

RA 5587 RA5588 RA5589

## Návod na použitie

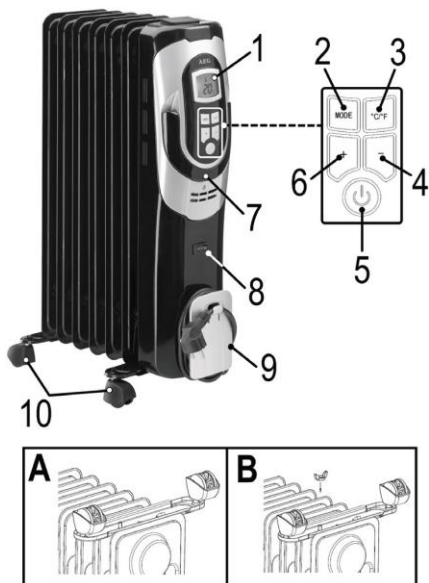
### Olejový výhrevný radiátor

#### OBSAH DODÁVKY

1× radiátor  
2× krytka kolečiek  
4× kolečko  
2× doska, podkovovitá (tvar U) zátvorky  
2× krídlové matice

#### POPIS SUČASTÍ

1 displej  
2 tlačítko MODE  
3 tlačítko °C/°F  
4 tlačítko-  
5 tlačítko  
6 tlačítko +  
7 rukoväť  
8 spínač  
9 napájací kabel  
10 krytka kolečka



#### Všeobecné bezpečnostné pokyny

Pred uvedením tohto prístroja do chodu si veľmi pozorne prečítajte návod na obsluhu a tento návod spolu so záručným listom, pokladničným blokom a podľa možnosti i s obalom a vnútorným vybavením obalu dobre uschovajte. Pokiaľ budete prístroj odovzdávať tretím osobám, odovzdajte im i tento návod na obsluhu.

• Používajte tento prístroj výlučne pre súkromnú potrebu a pre stanovené účely. Tento prístroj nie je určený pre

komerčné použitie. Nepoužívajte ho v otvorenom priestore. Chráňte ho pred horkom, priamym slnečným žiarením, vlhkosťou (v žiadnom prípade ho neponárajte do kvapalín) a stykom s ostrými hranami. Nepoužívajte prístroj v prípade, že máte vlhké ruky. Ak dôjde k navlhčeniu alebo namočeniu prístroja, okamžite vytiahnite zástrčku zo zásuvky.

• Prístroj vypnite a vždy vytiahnite zástrčku zo zásuvky (vždy ťahajte za zástrčku, nikdy nie za kábel), keď

nebudete prístroj používať, pokiaľ chcete namontovať príslušenstvo prístroja, pri čistení alebo v prípade poruchy.

- Prístroj nesmie zostať v chode **bez** dozoru. Pokiaľ by ste chceli priestor opustiť, prístroj vždy vypnite.

Vytiahnite zástrčku zo zásuvky.

- Pravidelne kontrolujte prístroj a prívodný kábel z hľadiska poškodenia. Ak prístroj vykazuje nejakú chybu, neuvádzajte ho do chodu.

- Neopravujte prístroj vlastnými silami, ale vyhľadajte autorizovaného opravára. Aby ste eliminovali riziká, nechajte poškodený prívodný kábel nahradiť káblom s rovnakými hodnotami iba výrobcom, našim servisom pre zákazníkov alebo inou kvalifikovanou osobou.

- Používajte len originálne príslušenstvo.

- Rešpektujte prosím nasledujúce „Špeciálne bezpečnostné pokyny“.

### Deti a slabé osoby

- Z dôvodu zaistenia bezpečnosti Vašich detí nenechávajte v ich dosahu žiadne súčasti obalu (plastové vrecká, kartón, polystyrén atď.).



### VÝSTRAHA!

Zabráňte tomu, aby sa malé deti hrali s fóliou.

**Hrozí nebezpečenstvo udusenia!**

- Za účelom ochrany detí a slabých osôb pred nebezpečenstvom elektrických prístrojov dbajte na to, aby bol tento prístroj používaný iba pod dohľadom. Tento prístroj nie je hračka. **Zabráňte** tomu, aby sa s ním hrali malé deti.

### Symbole v tomto návode na obsluhu

Dôležité upozornenia pre Vašu bezpečnosť sú špeciálne označené. Bezpodmienečne dbajte na tieto upozornenia, aby nedošlo k nehodám a škodám na prístroji.



### VÝSTRAHA:

Varuje pred nebezpečenstvom pre Vaše zdravie a upozorňuje na možné riziká zranenia.



### POZOR:

Upozorňuje na možné nebezpečenstvo pre prístroj či iné predmety.



**UPOZORNENIE:** Upozorňuje Vás na tipy a informácie.

## Zvláštne bezpečnostné pokyny pre tento prístroj

### Symbole na výrobku

Na výrobku nájdete symboly s výstražným alebo informačným charakterom:



### VÝSTRAHA:

Výhrevné teleso nesmie byť ničím pokryté, aby ste sa vyhlí jeho prehriatiu.

- Toto výhrevné teleso sa behom chodu zahrieva. Dbajte preto na to, aby nedošlo ku kontaktu s pokožkou, pretože inak by mohlo dôjsť k popáleniu. Ak chcete prístroj premiestniť, použite k uchopeniu prístroja k tomu určené držadlá.

- Toto výhrevné teleso je naplnené presne odmeraným množstvom špeciálneho oleja. Opravy, pri ktorých je nutné otvoriť teleso tohto prístroja, smie byť vykonané len výrobcom alebo autorizovaným servisom.

Kontaktujte výrobcu alebo autorizovaný servis i v prípade, že z Vášho radiátora uniká olej.

- Pred likvidáciou prístroja vypustíte najprv olej a zlikvidujte ho v súlade s požiadavkou ochrany životného prostredia.

- Z hľadiska bezpečnosti musí byť každá strana olejového radiátora vzdialená minimálne 90 cm od nábytku či iných predmetov.

- Toto výhrevné teleso nesmie byť za žiadnych okolností používané v priestoroch s výbušnými plynmi (napr. benzín), resp. behom práce so vznetlivými lepidlami alebo rozpúšťadlami (napr. pri lepení alebo lakovaní parkiet, PVC atď.).

- Mimoriadnu opatnosť je nutné zachovávať vtedy, keď je prístroj používaný v blízkosti detí, resp. bez dozoru.

- Nestrkajte do prístroja žiadne predmety.

- Dbajte na bezpečnú vzdialenosť medzi sieťovým káblom a telesom výhrevného radiátora.

- K zamedzeniu nebezpečenstva prehriatia prístroja dbajte na to, aby otvory nasávania a vypúšťania vzduchu boli voľné.

Nikdy nezavesujte žiadne objekty pred alebo cez prístroj.

- Olejový výhrevný radiátor nepoužívajte v exteriéri.

- Tento olejový radiátor nie je určený k používaniu v kúpeľniach, umyvárňach alebo iných priestoroch, používaných podobným spôsobom. Nikdy tento radiátor neinštalujte tam, kde by mohol spadnúť do vane alebo inej nádrže na vodu.

- Radiátor nezakrývajte.

- Radiátor nastavajte priamo pod zásuvku.

- Radiátor používajte len v vzpriamenej polohe.

- Ak dôjde k povaleniu prístroja, vytiahnite zástrčku zo zásuvky a nechajte prístroj vychladnúť, než s ním začnete manipulovať pre jeho opätovné postavenie do správnej polohy.

## Montáž koliesok



### POZOR:

Skôr než budete tento prístroj používať, musíte najprv primontovať kolieska.

Dbajte prosím tiež na naše obrázky!

- Otočte radiátor hore nohami.



### UPOZORNENIE:

Najlepšie bude, keď pod radiátor vložíte deku, aby sa nepoškodil plášť.

- Vložte U-šraub s maticou medzi prvé a druhé a medzi posledné a predposledné rebro (pol. 1).

- Pretiahnite konce šraubou otvormi na nosičoch koliesok (pol. 2).

- Upevnite šraubou pomocou krídlových matic.

## Pokyny k použitiu

### Vybalenie

- Prípadne z prístroja odstráňte ochranné fólie a obaly z prepravy.

- Kábel celkom odviňte.

### Elektrické pripojenie

- Uistite sa, že sieťové napätie a napätie, pre ktoré je prístroj konštruovaný (viď typový štítok) navzájom súhlasia.

- Nastavte spínač na 0 príp. na MIN.

- Sieťovú zástrčku pripojte len k predpísavo inštalovanej zásuvke s ochranným kontaktom 230 V ~ 50 Hz.

### Príkon

Celkovo prístroje môžu prijať nasledujúce výkony:

RA 5587 = 1500 W

RA 5588 = 2000 W

RA 5589 = 2500 W

Pri takom príkone sa odporúča oddelený prívod so zaistením prostredníctvom ochranného ističa domácnosti 16 A.

### POZOR: PREŤAŽENIE

- Ak použijete predlžovacie vodiče, mali by mať prierez aspoň 1,5 mm<sup>2</sup>.
- Nepoužite viacnásobné zásuvky, lebo tento spotrebič má príliš vysoký výkon.

### Bezpečnostný spínač

Vaše výhrevné teleso disponuje bezpečnostným spínačom, ktorý zarazí prívod prúdu, ak sa prístroj prevráti. Bezpečnostný spínač zabraňuje nebezpečným situáciám spôsobeným prehriatím.

### POZOR:

Prístroj vždy postavte kolmo, aby stál bezpečne a aby nedošlo k funkčnej poruche.

### UPOZORNENIE:

Prístroj sa opäť automaticky zapne, hneď ako ho opäť postavíte.

## Spínacie stupne / výhrevný výkon

Nastavte výhrevný výkon pomocou stupňového spínača.

1. Zapnite zariadenie spínačom napätia
2. Opakovaným stlačením tlačítka power nastavte vyhrievanie
  - 1x vysoký
  - 2x stredný
  - 3x nízky
  - 4x uveďte zariadenie do pohotovosti

### UPOZORNENIE:

Malý výkon použite napr. pre malý priestor. Pokiaľ by to nestačilo, prepnite na stredný alebo vysoký stupeň.

## Nastavenie teploty

1. zapnite zariadenie
2. stisknite tlačítko ; na displeji zablíkajú čísla "88"
3. použite tlačítko MODE; na displeji sa zobrazia čísla 24 °C / 75 °F a symbol teplomera; symbol teplomera bliká
4. tlačítkom °C/°F nastavíte zobrazenie hodnôt teploty v stupňoch Celsia či Fahrenheita
5. tlačítkom "+/-" nastavíte požadovanú teplotu; hodnoty sa zobrazia na displeji

### POZNÁMKA:

- radiátor začne vyhrievať miestnosť; behom toho bliká symbol teplomera
- po dosiahnutí požadovanej teploty blikanie ustane
- symbol sa znovu rozblíkajú, ak sa radiátor znovu začne zahrievať
- tlačítkom "+/-" je možné kedykoľvek zmeniť nastavenie teploty v miestnosti

## AUTOMATICKÉ VYPNUTIE ČASOVAČA

Chcete určiť, kedy sa radiátor sám vypne?

1. tlačítkom MODE nastavte požadovanú teplotu; na displeji bliká "AUTO OFF"
2. tlačítkom "+/-" nastavte čas 1 až 24 hodín
3. po zhruba 10 sekundách "AUTO OFF" prestane blikáť a stále svietiť; radiátor sa v nastavený čas sám vypne

## AUTOMATICKÉ ZAPNUTIE ČASOVAČA

Chcete určiť, kedy sa radiátor sám zapne?

1. akonáhle nastavíte teplotu, stisknite 2x tlačítko MODE; na displeji bliká "AUTO ON"
2. tlačítkom "+/-" nastavte čas 1 až 24 hodín

3. po zhruba 10 sekundách "AUTO OFF" prestane blikáť a stále svietiť; radiátor sa v nastavený čas sám zapne

### POZNÁMKA:

funkcie "AUTO OFF" a "AUTO ON" nejde kombinovať

## OCHRANA PROTI ZAMRZNUTIU

Chcete zamedziť miestnosť v zamrznutí? Radiátor je vybavený i touto funkciou.

1. zapojte radiátor do siete 220-240 V~, 50 Hz
2. zapnite spínač napájania; kontrolka svieti, displej je tmavý
3. ak teplota padne pod 5 °C, radiátor sa zapne na nastavenie a displej sa rozsvieti
4. akonáhle bude miestnosť dostatočne zahriata, radiátor sa opäť vypne do pohotovostného režimu a displej sa vypne

## VYPNUTIE

1. tlačítkom vypnite zariadenie
2. napájanie nastavte na "0"; kontrolka zhasne
3. odpojte kabel od siete

### POZOR:

Keď už prístroj nebudete používať, vytiahnite vždy zástrčku.

## Čistenie a uloženie kábla

### VÝSTRAHA:

Pred čistením prístroja vždy vytiahnite zástrčku zo zásuvky a výhrevný radiátor nechajte vychladnúť.

### POZOR:

Nepoužívajte žiadne čistiace prostriedky, brúsne prášky, resp. politúry akéhokoľvek druhu, pre čistenie telesa radiátoru, pretože by tým mohlo dôjsť k poškodeniu povrchu.

- K odstráneniu prachu utrite výhrevný radiátor suchou handričkou.
- K odstráneniu škvŕn je možné použiť navlhčenú handričku (nie mokrú).

## Skladovanie

- Keď prístroj nepoužívate, vytiahnite zástrčku zo zásuvky.
- Keď už nebudete prístroj ďalej používať, vytiahnite zástrčku zo zásuvky.
- Ak nebudete prístroj používať dlhšiu dobu, môžete ho uložiť do jeho pôvodného obalu.

## Technické údaje

Model: ..... RA 5587 / RA 5588 / RA 5589  
Pokrytie napätia: ..... 230 V, 50 Hz  
Príkonnosť: ..... 1500 W / 2000 W / 2500 W  
Trieda ochrany: ..... I  
Čistá hmotnosť: ..... 9,25 kg / 11,10 kg / 13,20 kg

# Obsah je uzamčen

**Dokončete, prosím, proces objednávky.**

**Následně budete mít přístup k celému dokumentu.**



**Proč je dokument uzamčen? Nahněvat Vás rozhodně nechceme. Jsou k tomu dva hlavní důvody:**

- 1) Vytvořit a udržovat obsáhlou databázi návodů stojí nejen spoustu úsilí a času, ale i finanční prostředky. Dělali byste to Vy zadarmo? Ne\*. Zakoupením této služby obdržíte úplný návod a podpoříte provoz a rozvoj našich stránek. Třeba se Vám to bude ještě někdy hodit.

*\*) Možná zpočátku ano. Ale vězte, že dotovat to dlouhodobě nelze. A rozhodně na tom nezbohatneme.*

- 2) Pak jsou tady „roboti“, kteří se přiživují na naší práci a „vysávají“ výsledky našeho úsilí pro svůj prospěch. Tímto krokem se jim to snažíme překazit.

A pokud nemáte zájem, respektujeme to. Urgujte svého prodejce. A když neuspějete, rádi Vás uvidíme!