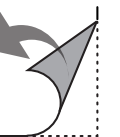
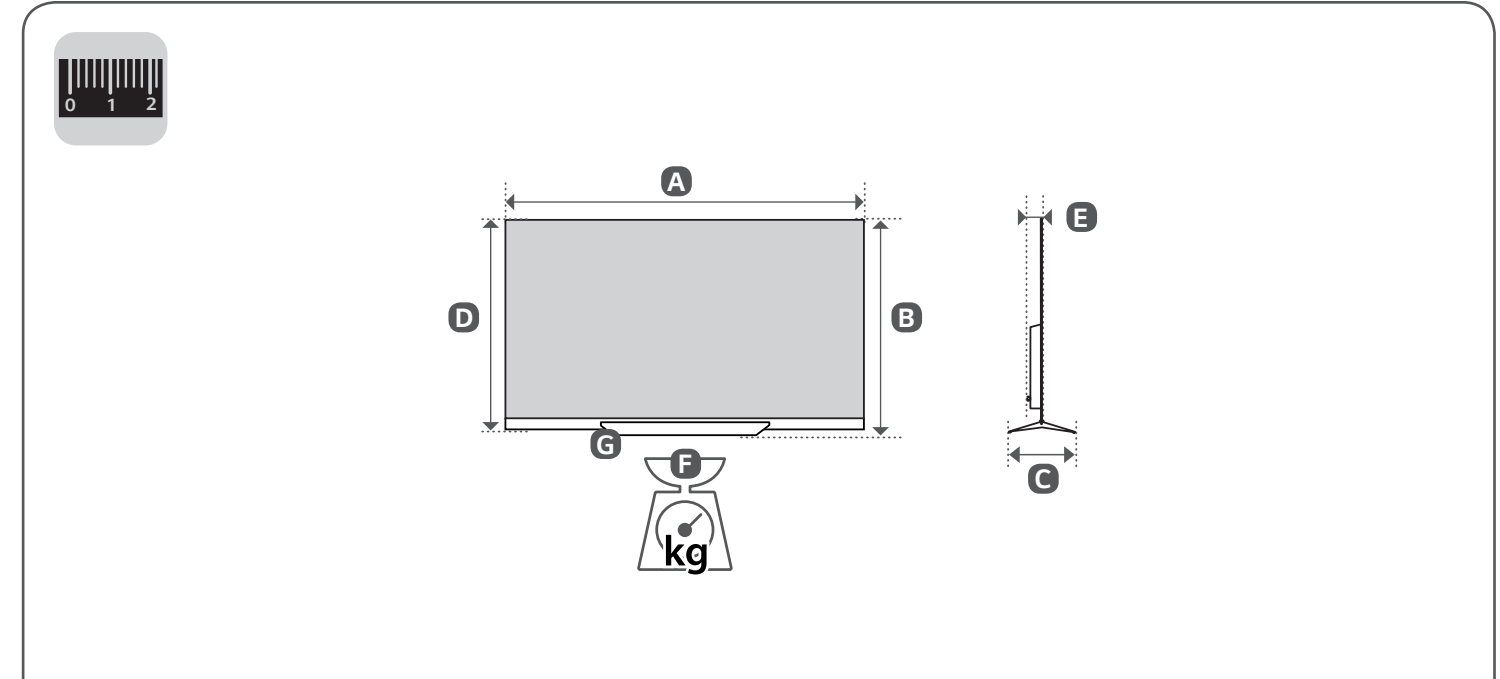
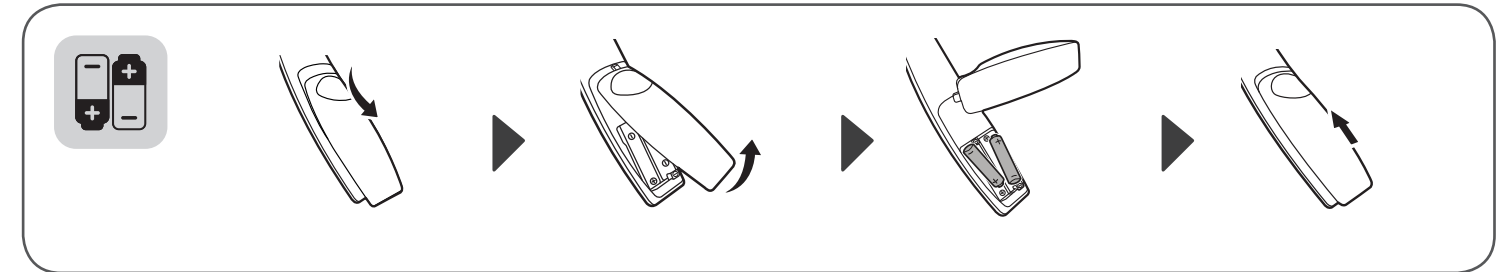
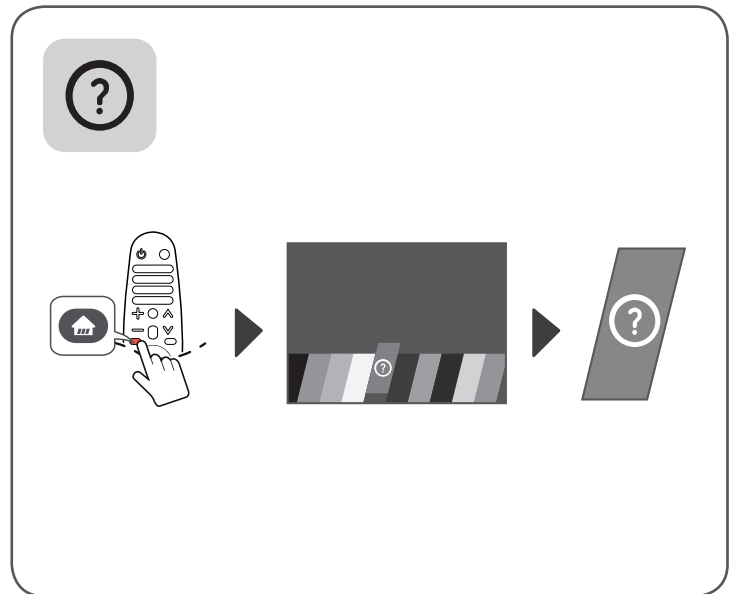
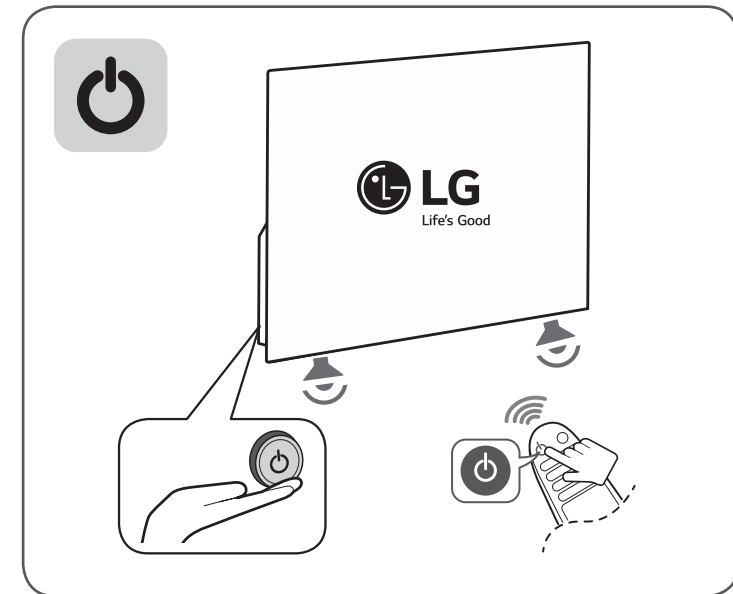
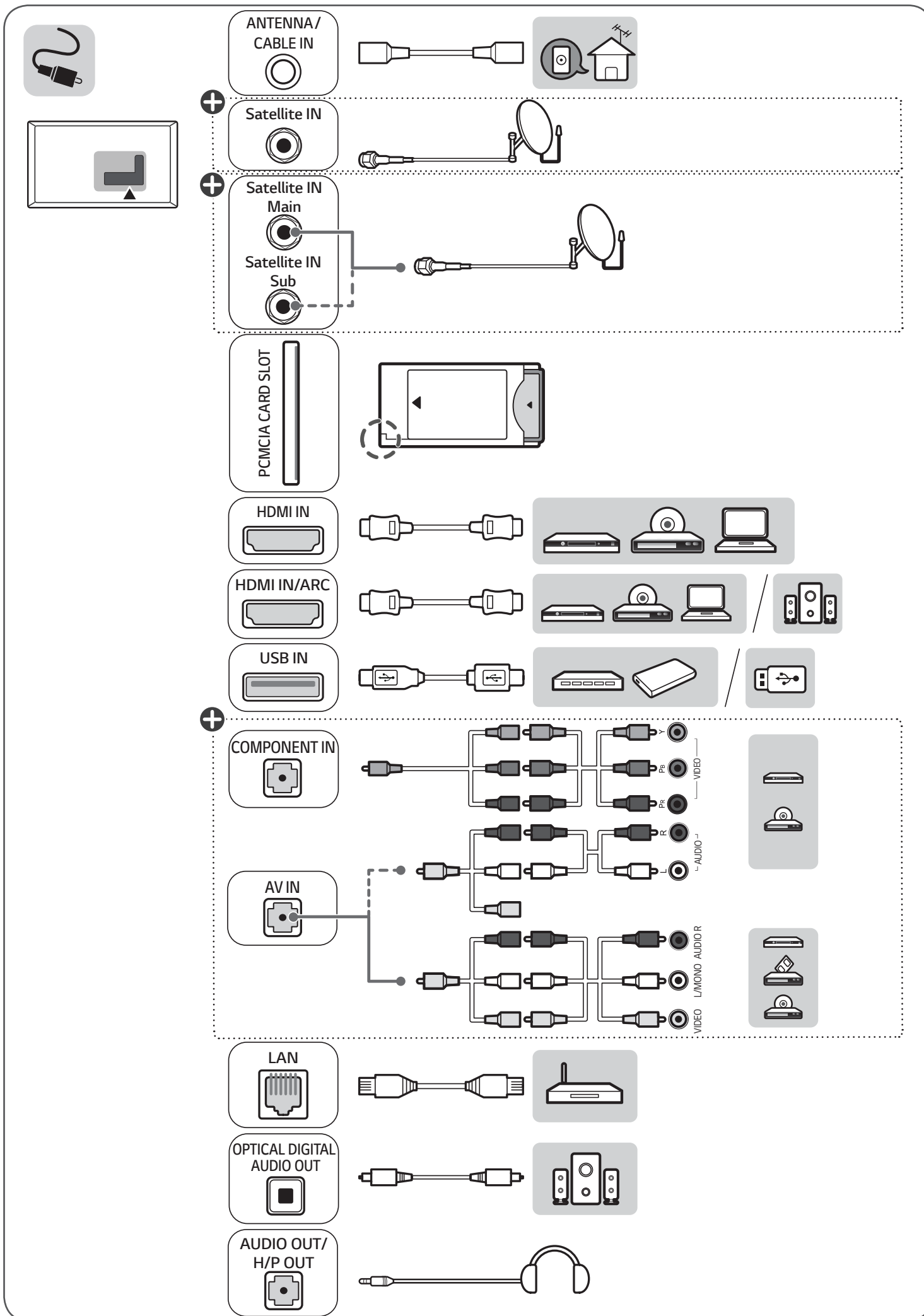


	<p><b>English</b></p> <p>• Read <b>Safety and Reference</b>. • For the power supply and power consumption, refer to the label attached to the product.</p>	<p><b>Magyar</b></p> <p>• Lásd: <b>Biztonsági óvintézkedések</b>. • A tápellátásra és az áramfogyasztásra vonatkozó adatok a készülékre ragasztott címkén találhatóak.</p>
	<p><b>Deutsch</b></p> <p>• Bitte lesen Sie <b>Sicherheitshinweise und Referenzen!</b> • Informationen zur Stromversorgung und zum Stromverbrauch sind dem Etikett auf dem Gerät zu entnehmen.</p>	<p><b>Polski</b></p> <p>• Przeczytaj <b>Zasady bezpieczeństwa i informacje dodatkowe</b>. • Dokładne informacje o zasilaniu i zużyciu energii są umieszczone na etykiecie znajdującej się na produkcie.</p>
	<p><b>Français</b></p> <p>• Lire le document <b>Sécurité et référence</b>. • Reportez-vous à l'étiquette apposée sur le téléviseur pour connaître l'alimentation et la consommation électrique.</p>	<p><b>Česky</b></p> <p>• Přečtěte si část <b>Bezpečnost a reference</b>. • Informace o napájení a příkonu naleznete na štítku připevněném k výrobku.</p>
	<p><b>Italiano</b></p> <p>• Consultare la sezione <b>Sicurezza e informazioni di riferimento</b>. • Per l'alimentazione e il consumo di energia, consultare l'etichetta applicata sul prodotto.</p>	<p><b>Slovenčina</b></p> <p>• Prečítajte si časť <b>Bezpečnosť a odkazy</b>. • Informácie o zdroji napájania a spotrebe elektrickej energie nájdete na štítku pripojenom k zariadeniu.</p>
	<p><b>Español</b></p> <p>• Leer <b>Seguridad y Referencias</b>. • Para obtener información acerca de la fuente de alimentación y el consumo de energía, consulte la etiqueta del producto.</p>	<p><b>Română</b></p> <p>• Citiți <b>Siguranță și referințe</b>. • Pentru sursa de alimentare și consumul de energie, consultați eticheta atașată pe produs.</p>
	<p><b>Português</b></p> <p>• Consulte o manual de <b>Segurança e Referência</b>. • No que respeita à fonte de alimentação e ao consumo de energia, consulte a etiqueta mostrada no produto.</p>	<p><b>Български</b></p> <p>• Прочетете <b>Безопасност и справки</b>. • Направете справка с етикета на продукта за електрозахранването и консумацията на енергия.</p>
	<p><b>Nederlands</b></p> <p>• Lees <b>Veiligheid en referentie</b> goed door. • Informatie over de stroomvoorziening en het stroomverbruik vindt u op het label op het product.</p>	<p><b>Eesti</b></p> <p>• Lugege jaotist <b>Ohutus ja viited</b>. • Toiteallika ja energiatarbe kohta saate teavet tootele kinnitatud märgiselt.</p>
	<p><b>Ελληνικά</b></p> <p>• Ανάγνωση <b>Ασφάλεια και Αναφορά</b>. • Για πληροφορίες σχετικά με την τροφοδοσία και την κατανάλωση ενέργειας, δείτε την ετικέτα του προϊόντος.</p>	<p><b>Lietuvių k.</b></p> <p>• Perskaitykite <b>Saugumas ir nuorodos</b>. • Informacijos apie maitinimą ir energijos sąnaudas rasite etiketėje ant gaminio.</p>
	<p><b>Slovenščina</b></p> <p>• Preberite <b>Varnostne informacije in napotki</b>. • Podatke o napajanju in porabi energije si oglejte na nalepki izdelka.</p>	<p><b>Latviešu</b></p> <p>• Izlasiet <b>Drošību un uzzīni</b>. • Informāciju par elektroenerģijas padevi un patēriņu skatiet izstrādājumam pievienotajā etiķetē.</p>
	<p><b>Hrvatski</b></p> <p>• Pročitajte <b>Sigurnost i reference</b>. • Informacije o napajanju i potrošnji energije potražite na oznaci koja se nalazi na proizvodu.</p>	<p><b>Srpski</b></p> <p>• Pročitajte <b>Bezbednost i informacije</b>. • Da biste saznali informacije u vezi sa napajanjem i potrošnjom energije, pogledajte oznaku na proizvodu.</p>
<p><b>Shqip</b></p> <p>• Lexo <b>Siguria dhe referencat</b>. • Për ushqimin me energji dhe konsumin e energjisë, shih etiketën e ngjitur në produkt.</p>	<p><b>Norsk</b></p> <p>• Les <b>Sikkerhet og referanse</b>. • Hvis du vil ha informasjon om strømforsyning og strømforbruk, kan du se på etiketten som er festet på produktet.</p>	
<p><b>Bosanski</b></p> <p>• Pročitajte <b>Sigurnost i upućivanje</b>. • Informacije o napajanju električnom energijom i potrošnji električne energije možete pronaći na naljepnici koja se nalazi na proizvodu.</p>	<p><b>Dansk</b></p> <p>• Læs <b>Sikkerhed og Reference</b>. • Du kan få oplysninger om strømforsyning og strømforbrug på mærket, der sidder på produktet.</p>	
<p><b>Македонски</b></p> <p>• Прочитајте во <b>Безбедносни информации и референтни материјали</b>. • За напојувањето и потрошувачката на енергија, погледнете ја етикетата која е прикачена на производот.</p>	<p><b>Suomi</b></p> <p>• Lue <b>Turvatoimet ja viittaukset</b>. • Tietoja virtalähteestä ja virrankulutuksesta on laitteeseen kiinnitetyssä tarrossa.</p>	
<p><b>Svenska</b></p> <p>• Läs <b>Säkerhet och referens</b>. • För strömförsörjning och strömförbrukning, se etiketten på produkten.</p>	<p><b>العربية</b></p> <p>• قراءة الأمان والمرجع. • لمعرفة المزيد حول مصدر الإمداد بالطاقة والمطرب ومعايير استهلاك الطاقة، راجع الملصق الموجود على المنتج.</p>	

⊕ : Depending on model / Abhängig vom Modell / Selon le modèle / In base al modello / En función del modelo / Dependendo do modelo / Afhankelijk van het model / Ανάλογα με το μοντέλο / Odvisno od modela / Típusfüggő / Zależnie od modelu / Závisí na modelu / V závislosti od modelu / În funcție de model / В зависимости от модели / Sõltub mudelist / Priklauso nuo modelio / Atkarībā no modeļa / U zavisnosti od modela / Ovisno o modelu / Në varësi të modelit / Ovisno o modelu / Во зависност од моделот / Beroende på modell / Avhengig av modell / Afhængigt af modellen / Mallin mukaan / حسب الطراز





	A	B	C	D	E	F	F-G
	(mm)					(kg)	
OLED65E8PLA OLED65E8LLA	1449	910	222	903	51.8	29.9	26.6
OLED55E8PLA OLED55E8LLA	1228	784	222	776	51.8	23.8	20.5
Power requirement	AC 100-240 V - 50 / 60 Hz						



# LG OLED TV

## Bezpečnost a reference

Před uvedením zařízení do provozu si pečlivě prostudujte tento návod a uložte jej pro budoucí potřebu.

[www.lg.com](http://www.lg.com)

Autorská práva © 2018 LG Electronics Inc. Všechna práva vyhrazena.

# Obsah je uzamčen

**Dokončete, prosím, proces objednávky.**

**Následně budete mít přístup k celému dokumentu.**



**Proč je dokument uzamčen? Nahněvat Vás rozhodně nechceme. Jsou k tomu dva hlavní důvody:**

- 1) Vytvořit a udržovat obsáhlou databázi návodů stojí nejen spoustu úsilí a času, ale i finanční prostředky. Dělali byste to Vy zadarmo? Ne\*. Zakoupením této služby obdržíte úplný návod a podpoříte provoz a rozvoj našich stránek. Třeba se Vám to bude ještě někdy hodit.

*\*) Možná zpočátku ano. Ale vězte, že dotovat to dlouhodobě nelze. A rozhodně na tom nezbohatneme.*

- 2) Pak jsou tady „roboti“, kteří se přiživují na naší práci a „vysávají“ výsledky našeho úsilí pro svůj prospěch. Tímto krokem se jim to snažíme překazit.

A pokud nemáte zájem, respektujeme to. Urgujte svého prodejce. A když neuspějete, rádi Vás uvidíme!