

Nástavec na vysávání matrací • NÁVOD K OBSLUZE **CZ** 4-6

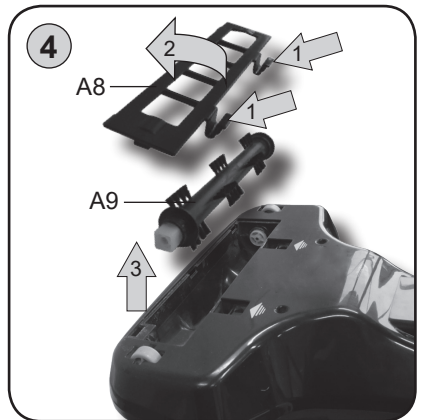
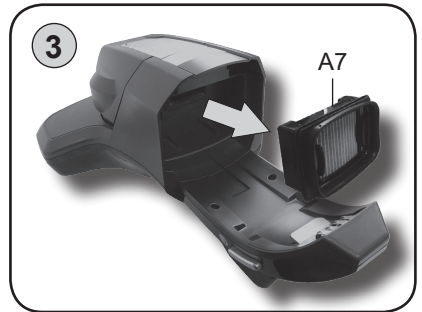
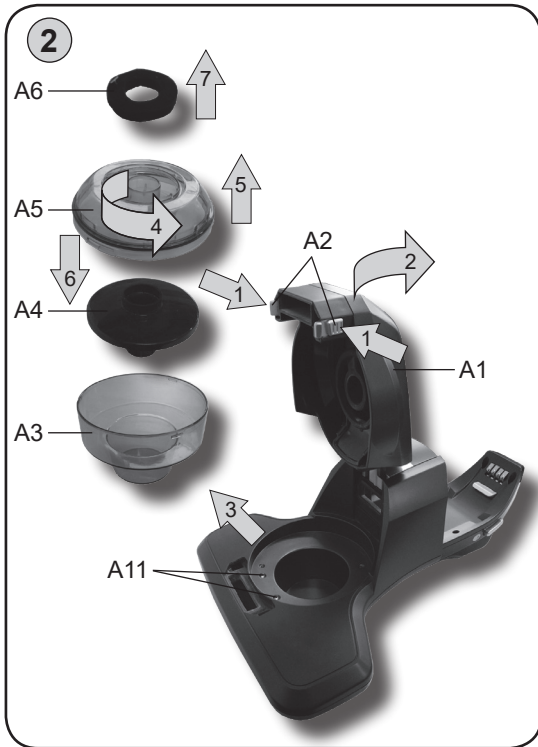
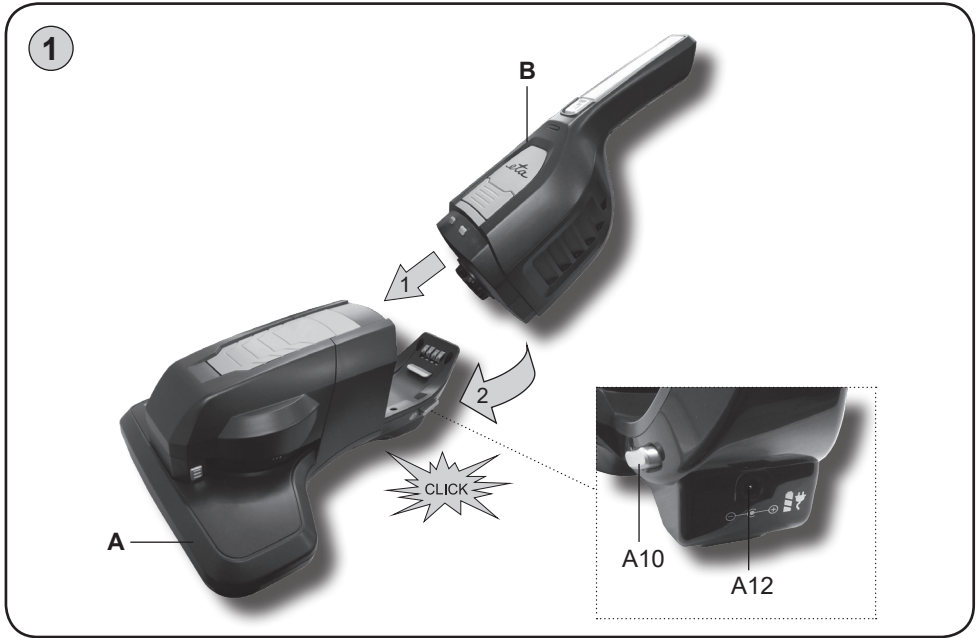
Nástavec na vysávanie matracov • NÁVOD NA OBSLUHU **SK** 7-9

Bed cleaner • INSTRUCTIONS FOR USE **GB** 10-12

Hosszabbító feltét matracok porszívózásához • KEZELÉSI ÚTMUTATÓ **H** 13-15

Ssawka do odkurzania materacy • INSTRUKCJA OBSŁUGI **PL** 16-18





CZ	I. BEZPEČNOSTNÍ UPOZORNĚNÍ	4
	II. POPIS VÝROBKU (obr. 1)	4
	III. POUŽITÍ NÁSTAVCE	5
	IV. VYJMUTÍ NÁDOBY NA NEČISTOTY A FILTRŮ	5
	V. ČIŠTĚNÍ A ÚDRŽBA	5
	VI. EKOLOGIE	6
	VII. TECHNICKÁ DATA	6
SK	I. BEZPEČNOSTNÉ UPOZORNENIA	7
	II. POPIS VÝROBKU (obr. 1)	7
	III. POUŽITIE NÁSTAVCA	8
	IV. VYBRATIE NÁDOBY NA NEČISTOTY A FILTROV	8
	V. ČISTENIE A ÚDRŽBA	8
	VI. EKOLÓGIA	9
	VII. TECHNICKE UDAJE	9
GB	I. SAFETY PRECAUTIONS	10
	II. DESCRIPTION OF THE PRODUCT (Fig. 1)	10
	III. USING THE ATTACHMENT	11
	IV. REMOVING THE DIRT CONTAINER AND FILTERS	11
	V. CLEANING AND MAINTENANCE	11
	VI. ENVIRONMENTAL PROTECTION	12
	VII. TECHNICAL DATA	12
HU	I. BIZTONSÁGI FIGYELMEZTETÉS	13
	II. A TERMÉK LEÍRÁSA (1. ábra)	13
	III. A FELTÉT HASZNÁLATA	14
	IV. A HULLADÉKGYŰJTŐ EDÉNY ÉS A SZŰRŐK ELTÁVOLÍTÁSA	14
	V. TISZTÍTÁS ÉS KARBANTARTÁS	14
	VI. ÖKOLÓGIA	15
	VII. MŰSZAKI ADATOK	15
PL	I. OSTRZEŻENIA DOTYCZĄCE BEZPIECZEŃSTWA	16
	II. OPIS PRODUKTU (rys. 1)	16
	III. ZASTOSOWANIE NASADKI	17
	IV. WYJMOWANIE POJEMNIKA NA ZANIECZYSZCZENIA I FILTRÓW	17
	V. CZYSZCZENIE I KONSERWACJA	17
	VI. EKOLOGIA	18
	VII. DANE TECHNICZNE	18

Obsah je uzamčen

Dokončete, prosím, proces objednávky.

Následně budete mít přístup k celému dokumentu.



Proč je dokument uzamčen? Nahněvat Vás rozhodně nechceme. Jsou k tomu dva hlavní důvody:

- 1) Vytvořit a udržovat obsáhlou databázi návodů stojí nejen spoustu úsilí a času, ale i finanční prostředky. Dělali byste to Vy zadarmo? Ne*. Zakoupením této služby obdržíte úplný návod a podpoříte provoz a rozvoj našich stránek. Třeba se Vám to bude ještě někdy hodit.

**) Možná zpočátku ano. Ale vězte, že dotovat to dlouhodobě nelze. A rozhodně na tom nezbohatneme.*

- 2) Pak jsou tady „roboti“, kteří se přiživují na naší práci a „vysávají“ výsledky našeho úsilí pro svůj prospěch. Tímto krokem se jim to snažíme překazit.

A pokud nemáte zájem, respektujeme to. Urgujte svého prodejce. A když neuspějete, rádi Vás uvidíme!