

MORA

VDP644X
VDP644W
VDP643X

01067IM(CZ) 15. 05. 2018

POKYNY A DOPORUČENÍ K POUŽITÍ, INSTALACI A ÚDRŽBĚ VESTAVNÝCH PLYNOVÝCH VARNÝCH DESEK

Vážený zákazníku,

děkujeme Vám, že jste si zakoupili jeden z našich výrobků.

Jsme si jistí, že tento nový, moderní, funkční a praktický spotřebič, vyrobený z materiálů té nejvyšší kvality, splní Vaše požadavky nejlepším možným způsobem. Použití tohoto spotřebiče je snadné. Abyste však dosáhli těch nejlepších výsledků, je nutné se důkladně seznámit s pokyny uvedenými v této příručce.

Tyto pokyny platí pouze v zemích určení, jejichž identifikační symboly jsou uvedené na obalu návodu k obsluze a na samotném spotřebiči.

Výrobce neponese žádnou odpovědnost za jakékoli škody vzniklé osobám či na majetku způsobené nesprávnou instalací či používáním spotřebiče.

VAROVÁNÍ:

Tento spotřebič smí používat děti starší než 8 let, osoby s omezenými fyzickými, smyslovými nebo psychickými schopnostmi, osoby s nedostatkem zkušeností a znalostí, pouze pokud je pro ně zajištěn dohled či poučení o bezpečném používání spotřebiče a pokud rozumí hrozícím nebezpečím.

Děti si nesmí se spotřebičem hrát.

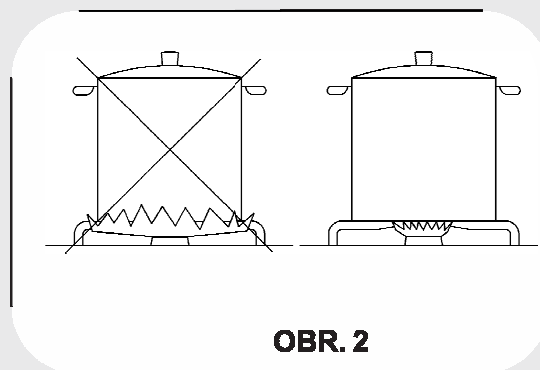
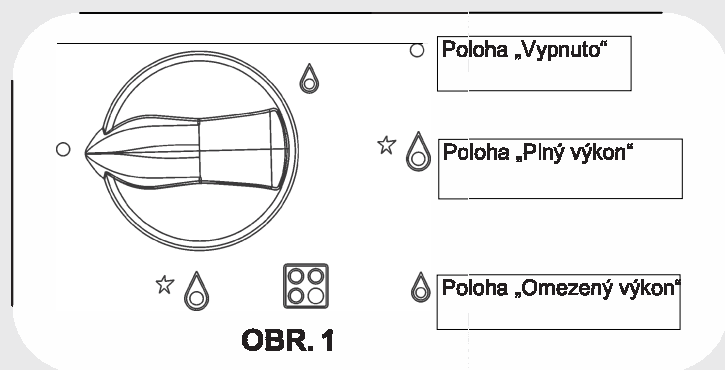
Čištění a uživatelskou údržbu nesmí provádět děti bez dozoru.

Výrobce neponese žádnou odpovědnost za jakékoli nepřesnosti v této příručce vzniklé při tisku, ani za chyby v přepisu; nákresy a obrázky jsou pouze informativní. Výrobce si také vyhrazuje právo provádět jakékoli změny výrobku, jež může považovat za nezbytné či užitečné, rovněž v zájmu uživatele, aniž by ohrozil hlavní funkční a bezpečnostní vlastnosti samotných výrobků.

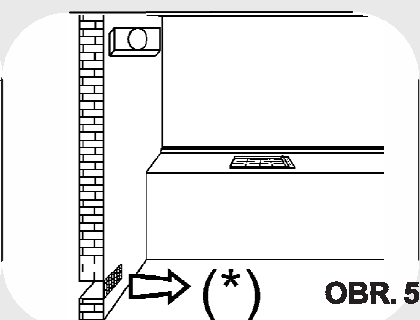
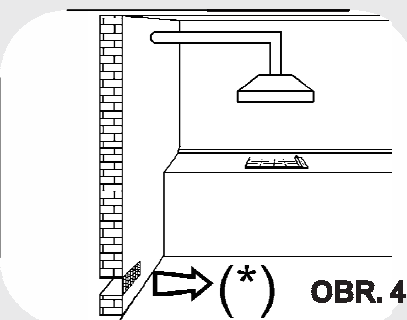
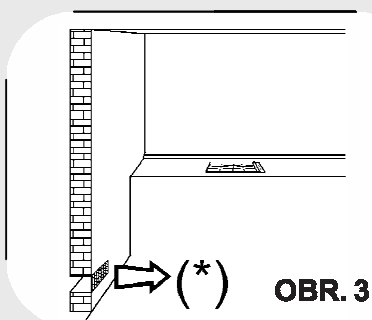
Tato varná deska byla navržena k použití výhradně jako spotřebič určený k vaření. Jakékoli jiné použití (například k vytápění místností) se považuje za nesprávné a nebezpečné.

COD. 010671M (CZ) - 15.05.2018

POPIS VARNÉ DESKY.....			3-4-5
POUŽITÍ A BEZPEČNOSTNÍ VAROVÁNÍ.....			6
ZPŮSOB POUŽÍVÁNÍ HOŘÁKŮ.....	1		7
INSTALACE VARNÉ DESKY.....	2		7
DŮLEŽITÉ SPECIFIKACE PRO INSTALACI.....	3		8-9
VĚTRÁNÍ MÍSTNOSTI.....	3		8
UMÍSTĚNÍ A PROVZDUŠŇOVÁNÍ.....	4		8
PŘIPOJENÍ K PLYNU.....	5		8
PŘIPOJENÍ K ELEKTRICKÉMU PROUDU.....	6		9
UPEVNĚNÍ VARNÉ DESKY.....	7		9
KOHOUTKY „Seřízení sníženého průtoku“.....	8		10
PŘESTAVBA, VÝMĚNA TRYSEK.....	9		11
ÚDRŽBA.....	10		12
ČIŠTĚNÍ.....	11		13
TECHNICKÉ ÚDAJE NA ŠTÍTKU.....			3
REGULAČNÍ PLYN.....			14
ÚDRŽBA ELEKTRICKÉ ČÁSTI.....			14
POMOC A NÁHRADNÍ DÍLY.....			15



(*) VSTUP VZDUCHU: VIZ KAPITOLU INSTALACE (ODSTAVCE 3 A 4)



Obsah je uzamčen

Dokončete, prosím, proces objednávky.

Následně budete mít přístup k celému dokumentu.



Proč je dokument uzamčen? Nahněvat Vás rozhodně nechceme. Jsou k tomu dva hlavní důvody:

- 1) Vytvořit a udržovat obsáhlou databázi návodů stojí nejen spoustu úsilí a času, ale i finanční prostředky. Dělali byste to Vy zadarmo? Ne*. Zakoupením této služby obdržíte úplný návod a podpoříte provoz a rozvoj našich stránek. Třeba se Vám to bude ještě někdy hodit.

**) Možná zpočátku ano. Ale vězte, že dotovat to dlouhodobě nelze. A rozhodně na tom nezbohatneme.*

- 2) Pak jsou tady „roboti“, kteří se přiživují na naší práci a „vysávají“ výsledky našeho úsilí pro svůj prospěch. Tímto krokem se jim to snažíme překazit.

A pokud nemáte zájem, respektujeme to. Urgujte svého prodejce. A když neuspějete, rádi Vás uvidíme!