

DENVER[®]

VPL-200



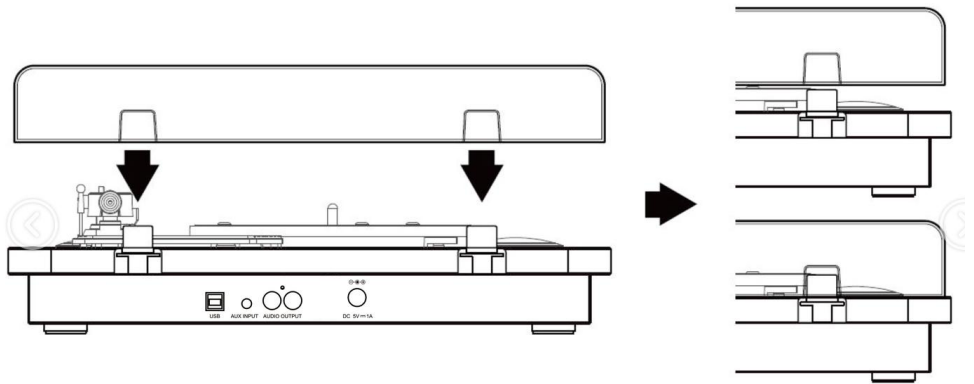
USER MANUAL

**Please read this manual carefully before using,
and keep it for future reference.**

www.denverelectronics.com

FITTING THE DUST COVER

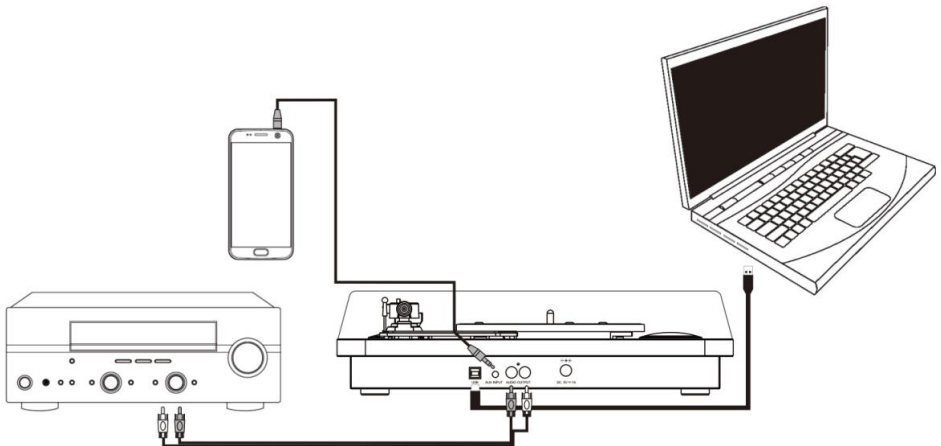
Refer to the diagram below to attached the plastic dust cover.



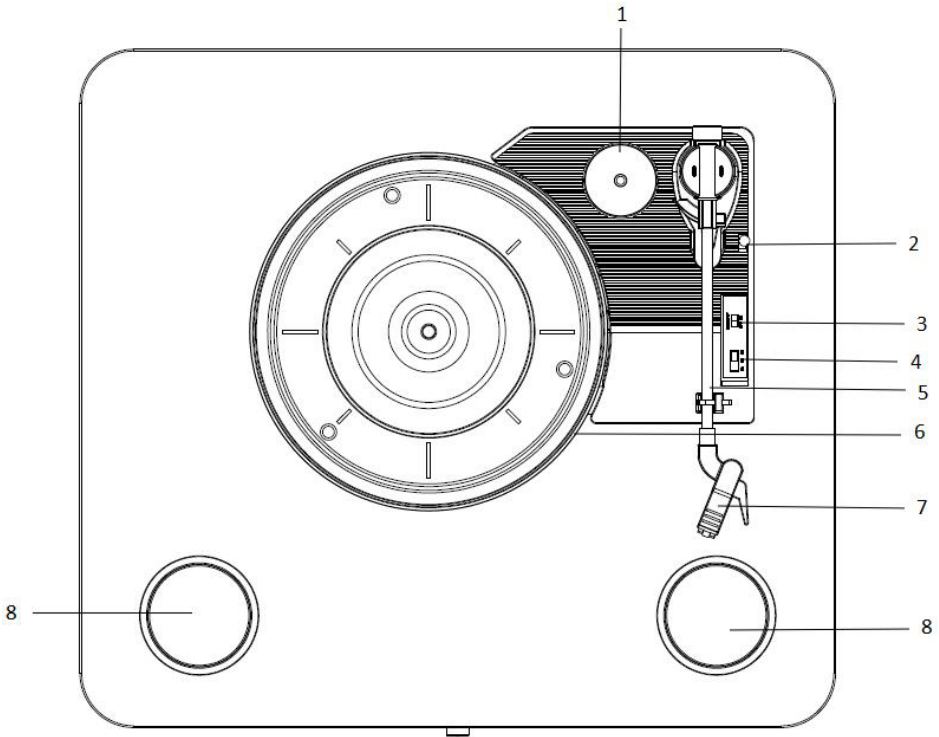
Note: Take care when fitting, and do not press down too hard. Remove the dust cover in the same manner, but pull the cover upwards.

CONNECTING TO AN EXTERNAL SOUND SYSTEM

Since the Turntable has built-in speakers, it is not necessary to connect speakers in order to listen to your vinyl records. However, if you want to connect your own speakers, please see the following diagram.



DESCRIPTION&FEATURE



1. **45 RPM Adaptor Holder** – Use this if playing 45 RPM records with cut out centres.
2. **Raise/Lower Lever** - Raises and lowers the tonearm.
3. **Auto stop Switch** - This switch turns autostop on or off. When autostop is on, the platter will start spinning when the tonearm is placed over the record and stop spinning when the record has reached the end.(When autostop is off, the platter will always spin regardless of the position of the tonearm)
Note: If your vinyl record stops before it reaches the end of the music ,turn Autostop to the off position for this particular record. This is generally recommended for 45 RPM records .
4. **Speed selector switch(33, 45 & 78 RPM)** - This switch controls the RPM of the turntable platter.
5. **Tone arm** - The tonearm can be raised and lowered by hand, or by pressing the raise/lower lever.
6. **Turntable Platter** - Place your record here.
7. **Cartridge** - Stylus and ceramic cartridge. Remove the plastic cover off the stylus before playing a record .
8. **Speakers** - Listen to the audio from your playing vinyl record.

Obsah je uzamčen

Dokončete, prosím, proces objednávky.

Následně budete mít přístup k celému dokumentu.



Proč je dokument uzamčen? Nahněvat Vás rozhodně nechceme. Jsou k tomu dva hlavní důvody:

- 1) Vytvořit a udržovat obsáhlou databázi návodů stojí nejen spoustu úsilí a času, ale i finanční prostředky. Dělali byste to Vy zadarmo? Ne*. Zakoupením této služby obdržíte úplný návod a podpoříte provoz a rozvoj našich stránek. Třeba se Vám to bude ještě někdy hodit.

**) Možná zpočátku ano. Ale vězte, že dotovat to dlouhodobě nelze. A rozhodně na tom nezbohatneme.*

- 2) Pak jsou tady „roboti“, kteří se přiživují na naší práci a „vysávají“ výsledky našeho úsilí pro svůj prospěch. Tímto krokem se jim to snažíme překazit.

A pokud nemáte zájem, respektujeme to. Urgujte svého prodejce. A když neuspějete, rádi Vás uvidíme!