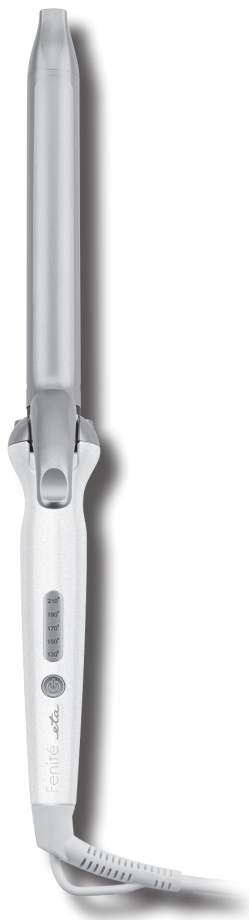


<i>Kulma na vlasy</i> • NÁVOD K OBSLUZE	<b>CZ</b> 4-7
<i>Kulma na vlasy</i> • NÁVOD NA OBSLUHU	<b>SK</b> 8-11
<i>Curling iron</i> • INSTRUCTIONS FOR USE	<b>GB</b> 12-15
<i>Hajsütővas</i> • KEZELÉSI ÚTMUTATÓ	<b>H</b> 16-19
<i>Lokówka do włosów</i> • INSTRUKCJA OBSŁUGI	<b>PL</b> 20-23

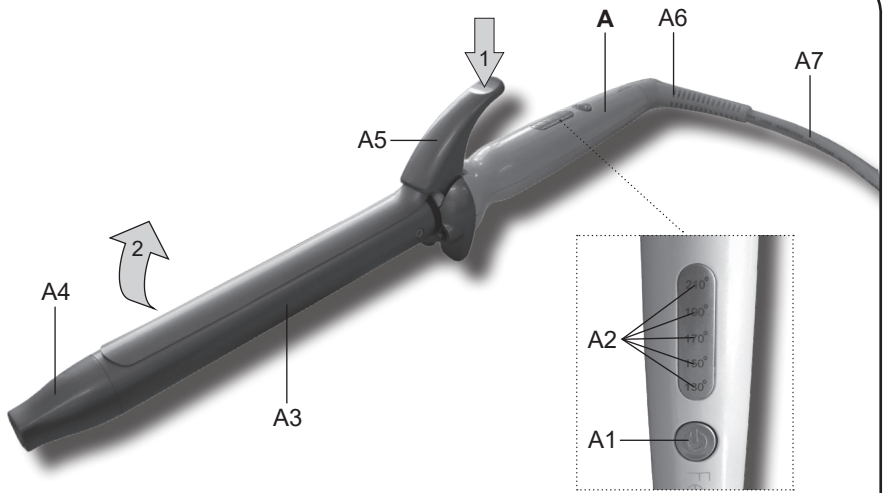
# Fenité



5/11/2018

*eta*

1



B

<b>CZ</b>	I. BEZPEČNOSTNÍ UPOZORNĚNÍ	4
	II. POPIS SPOTŘEBIČE (obr. 1)	6
	III. POKYNY K OBSLUZE	6
	IV. ÚDRŽBA	6
	V. EKOLOGIE	7
	VI. TECHNICKÁ DATA	7
<b>SK</b>	I. BEZPEČNOSTNÉ UPOZORNENIA	8
	II. OPIS SPOTREBIČA (obr. 1)	10
	III. NÁVOD NA OBSLUHU	10
	IV. ÚDRŽBA	10
	V. EKOLÓGIA	11
	VI. TECHNICKÉ ÚDAJE	11
<b>GB</b>	I. SAFETY WARNING	12
	II. FEATURES OF THE DEVICE (FIG. 1)	13
	III. INSTRUCTIONS FOR USE	14
	IV. MAINTENANCE	14
	V. ENVIRONMENTAL PROTECTION	14
	VI. TECHNICAL DATA	15
<b>HU</b>	I. BIZTONSÁGI FIGYELMEZTETÉS	16
	II. A KÉSZÜLÉK (ábra. 1)	18
	III. KEZELÉSI UTASÍTÁSOK	18
	IV. KARBANTARTÁS	18
	V. ÖKOLÓGIA	19
	VI. MŰSZAKI ADATOK	19
<b>PL</b>	I. OSTRZEŻENIE DOTYCZĄCE BEZPIECZEŃSTWA	20
	II. OPIS URZĄDZENIA (rys. 1)	22
	III. INSTRUKCJA OBSŁUGI	22
	IV. KONSERWACJA	22
	V. EKOLOGIA	23
	VI. DANE TECHNICZNE	23

# Obsah je uzamčen

**Dokončete, prosím, proces objednávky.**

**Následně budete mít přístup k celému dokumentu.**



**Proč je dokument uzamčen? Nahněvat Vás rozhodně nechceme. Jsou k tomu dva hlavní důvody:**

- 1) Vytvořit a udržovat obsáhlou databázi návodů stojí nejen spoustu úsilí a času, ale i finanční prostředky. Dělali byste to Vy zadarmo? Ne\*. Zakoupením této služby obdržíte úplný návod a podpoříte provoz a rozvoj našich stránek. Třeba se Vám to bude ještě někdy hodit.

*\*) Možná zpočátku ano. Ale vězte, že dotovat to dlouhodobě nelze. A rozhodně na tom nezbohatneme.*

- 2) Pak jsou tady „roboti“, kteří se přiživují na naší práci a „vysávají“ výsledky našeho úsilí pro svůj prospěch. Tímto krokem se jim to snažíme překazit.

A pokud nemáte zájem, respektujeme to. Urgujte svého prodejce. A když neuspějete, rádi Vás uvidíme!