



HERO 7

SILVER

## Přidejte se k hnutí GoPro

---



[facebook.com/GoPro](https://facebook.com/GoPro)



[youtube.com/GoPro](https://youtube.com/GoPro)



[twitter.com/GoPro](https://twitter.com/GoPro)



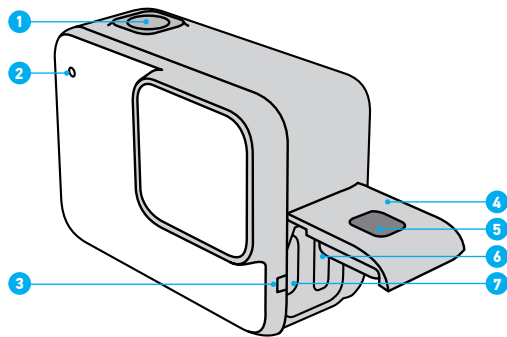
[instagram.com/GoPro](https://instagram.com/GoPro)


## Obsah


---

Seznamte se s kamerou HERO7 Silver	4
Nastavení kamery	6
Seznámení s funkcemi kamery GoPro	10
Nahrávání videa	15
Pořizování fotografií	23
Pořizování videí Time Lapse (Časosběr)	29
Exposure Control (Řízení expozice)	31
Ovládání kamery GoPro hlasem	35
Přehrávání médií	39
Připojení k aplikaci GoPro	43
Přenášení médií	44
Přizpůsobení kamery GoPro	49
Důležité zprávy	55
Resetování kamery	56
Upevnění kamery GoPro	58
Demontáž dvířek	64
Údržba	66
Informace o baterii	67
Odstraňování potíží	70
Podpora zákazníků	72
Ochranné známky	72
Informace o předpisech	72

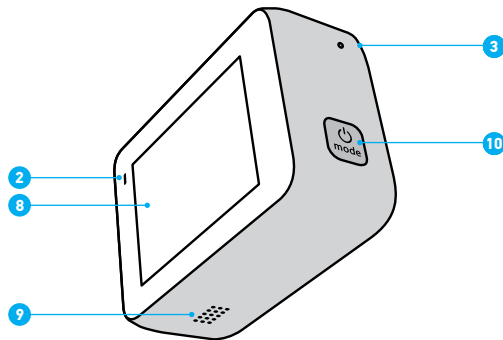
## Seznamte se s kamerou HERO7 Silver



1. Tlačítko spouště závěrky 
2. Stavové světlo
3. Mikrofon
4. Dvířka
5. Uvolňovací tlačítko západky

6. Slot pro kartu microSD
7. Port USB-C
8. Dotyková obrazovka
9. Reproduktor
10. Tlačítko Mode 

## Seznamte se s kamerou HERO7 Silver



Naučte se používat příslušenství dodávané s kamerou GoPro. Prostudujte si část *Upevnění kamery GoPro* (strana 58).

# Obsah je uzamčen

**Dokončete, prosím, proces objednávky.**

**Následně budete mít přístup k celému dokumentu.**



**Proč je dokument uzamčen? Nahněvat Vás rozhodně nechceme. Jsou k tomu dva hlavní důvody:**

1) Vytvořit a udržovat obsáhlou databázi návodů stojí nejen spoustu úsilí a času, ale i finanční prostředky. Dělali byste to Vy zadarmo? Ne\*. Zakoupením této služby obdržíte úplný návod a podpoříte provoz a rozvoj našich stránek. Třeba se Vám to bude ještě někdy hodit.

*\*) Možná zpočátku ano. Ale vězte, že dotovat to dlouhodobě nelze. A rozhodně na tom nezbohatneme.*

2) Pak jsou tady „roboti“, kteří se přiživují na naší práci a „vysávají“ výsledky našeho úsilí pro svůj prospěch. Tímto krokem se jim to snažíme překazit.

A pokud nemáte zájem, respektujeme to. Urgujte svého prodejce. A když neuspějete, rádi Vás uvidíme!