

# Záručný list

označenie výrobku

dátum predaja

meno a adresa zákazníka

pečiatka predajne a podpis

číslo OL	datum opravy		popis opravy	pečiatka a podpis
	príjem	ukončenie		

Vážený zákazník,

Pred použitím zakúpeného zariadenia si prosím pozorne prečítajte nasledujúce pokyny. Uschovajte si tento návod na obsluhu, záručný list, bloček o zaplatení tovaru a obal zariadenia s jej obsahom pre prípadnú reklamáciu.

### VK-3417 G/P

**Napájanie:** 230 V ~ 50 Hz

**Príkion:** 2000 W

**Objem:** max. 1,7 l

#### Popis hlavných častí:

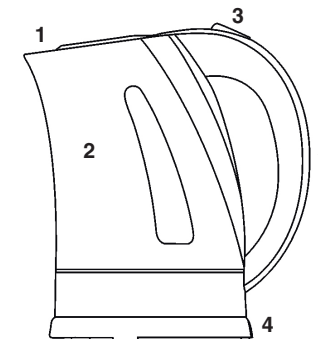
1 Kryt s otvorom pre výlevku

2 Telo kanvice s výlevkou a sitkom

3 Prepínač zapnutia a automatického vypnutia ON/OFF (O/I)

4 Základňa

5 Rukoväť



### Všeobecné bezpečnostné pokyny

- Pri práci s elektrickým spotrebičom je potrebné pracovať veľmi pozorne, zvlášť ak sa v blízkosti nachádzajú deti. Ak je zariadenie pripojené k elektrickej sieti, neopúšťajte miestnosť aby nezostalo bez obsluhy. Uložte ho vždy mimo dosahu detí.
- Zariadenie je výhradne určené pre osobnú potrebu a nie pre komerčné profesionálne používanie.
- Odpojte zariadenie zo siete vždy ak ho nepoužívate, pri premiestňovaní, čistení alebo ak na ňom zistíte nejakú chybu.
- Kontrolujte pravidelne sieťovú šnúru a vlastné zariadenie. Pri výskyte akéhokoľvek poškodenia sa nesmie prístroj používať. Opravu zverte len odbornému servisu.
- Nevystavujte zariadenie a sieťovú šnúru vysokej teplote, priamemu slnečnému žiareniu, vlhkosti, mechanickému poškodeniu ostrými predmetmi a podobným účinkom.
- Nepoužívajte zariadenie vonku.
- Zariadenie neoblievajte vodou alebo inou tekutinou a tiež nesmie byť ponorené do žiadnej tekutiny. Nepoužívajte zariadenie, ak máte vlhké alebo mokré ruky.
- Ak je zariadenie zarosené alebo mokré, vyťahnite okamžite sieťovú šnúru zo siete.
- Aby ste sa vyhli nebezpečeniu, všetky opravy prístroja zverte do rúk kvalifikovaného personálu, včítane výmeny sieťovej šnúry.

**Záruka na výrobok zaniká, ak tieto pokyny nebudú dodržané, alebo ak dôjde k poškodeniu výrobku následkom nesprávneho používania.**

**Odpad z elektrických a elektronických zariadení - Nariadenie Európskej Únie 2002/96/EC a upravujúce problematiku separovaného zberu odpadu**



Toto označenie na zariadení alebo jeho obale znamená, že sa nesmie likvidovať v netriedenom komunálnom odpade. Odovzdajte ho do zberného strediska na recykláciu a likvidáciu odpadu z elektrických a elektronických zariadení. Správna likvidácia nespôsobí negatívne vplyvy na životné prostredie a zdravie obyvateľstva. Prispějete tak k ochrane a k zlepšeniu životného prostredia. Toto zariadenie je označené podľa Európskeho nariadenia 2002/96/EC o Elektrickom odpade a Elektronickom vybavení (WEEE). Táto smernica tvorí rámec celoeurópskej zodpovednosti o zbere a recyklácii Elektrického odpadu a Elektronického vybavenia.

# Obsah je uzamčen

**Dokončete, prosím, proces objednávky.**

**Následně budete mít přístup k celému dokumentu.**



**Proč je dokument uzamčen? Nahněvat Vás rozhodně nechceme. Jsou k tomu dva hlavní důvody:**

- 1) Vytvořit a udržovat obsáhlou databázi návodů stojí nejen spoustu úsilí a času, ale i finanční prostředky. Dělali byste to Vy zadarmo? Ne\*. Zakoupením této služby obdržíte úplný návod a podpoříte provoz a rozvoj našich stránek. Třeba se Vám to bude ještě někdy hodit.

*\*) Možná zpočátku ano. Ale vězte, že dotovat to dlouhodobě nelze. A rozhodně na tom nezbohatneme.*

- 2) Pak jsou tady „roboti“, kteří se přiživují na naší práci a „vysávají“ výsledky našeho úsilí pro svůj prospěch. Tímto krokem se jim to snažíme překazit.

A pokud nemáte zájem, respektujeme to. Urgujte svého prodejce. A když neuspějete, rádi Vás uvidíme!