

<i>Teplovzdušný konvektor</i> • NÁVOD K OBSLUZE	CZ 4-9
<i>Teplovzdušný konvektor</i> • NÁVOD NA OBSLUHU	SK 10-14
<i>Convactor Heater</i> • INSTRUCTIONS FOR USE	GB 15-19
<i>Meleglevegős konvektor</i> • KEZELÉSI ÚTMUTATÓ	H 20-25
<i>Konvektor</i> • INSTRUKCJA OBSŁUGI	PL 26-31
<i>Konvektor za topli zrak</i> • NAVODILA ZA UPORABO	SI 32-36
<i>Kiertoilmakonvektori</i> • KÄYTTÖOHJE	FIN 37-41
<i>Karšto oro konvektorius</i> • NAUDOJIMO INSTRUKCIJA	LT 42-46
<i>Konvekcijas sildītājs</i> • LIETOŠANAS INSTRUKCIJA	LV 47-50
<i>Konvektor</i> • KASUTUSJUHEND	EST 51-55

WARMIE WARMIE DIGI



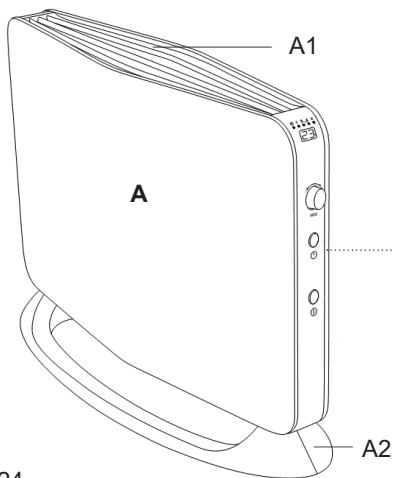
Tento výrobek je vhodný pouze pro dobře izolované prostory nebo občasné používání / Tento výrobek je vhodný iba pre dobre izolované priestory alebo občasné používanie / This product is only suitable for well insulated spaces or occasional use / A készülék csak jól szigetelt helyiségekben használható, vagy csak alkalmi használatra / Produkt ten jest przeznaczony tylko do dobrze izolowanych pomieszczeniach lub sporadycznego użytku / Izdelek je primeren samo za izolirane prostore ali začasno uporabo / Tämä laite on tarkoitettu ainoastaan hyvin eristettyihin tiloihin tai ajoittaiseen käyttöön / Ši prekė tinka naudoti tik gerai izoliuotose patalpose arba naudoti retkarčiais / Šis izstrādājums ir paredzēts lietošanai tikai labi izolētās telpās vai neregulārai izmantošanai / See toode sobib ainult hea soojustisolatsiooniga ruumidesse või aeg-ajaliseks kasutamiseks



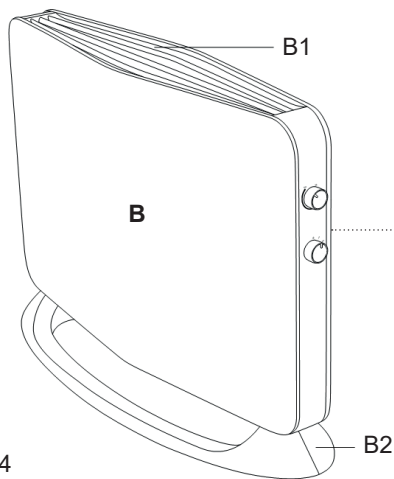
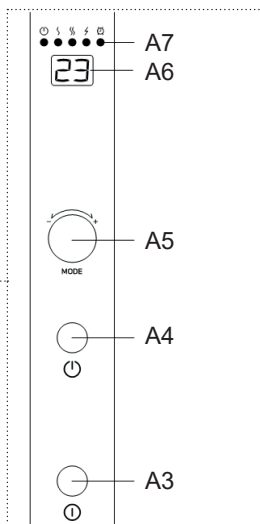
18/10/2018

eta

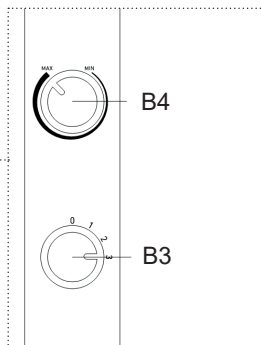
1



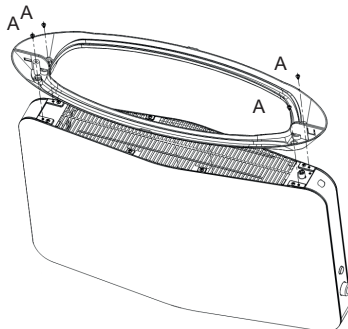
ETA1624



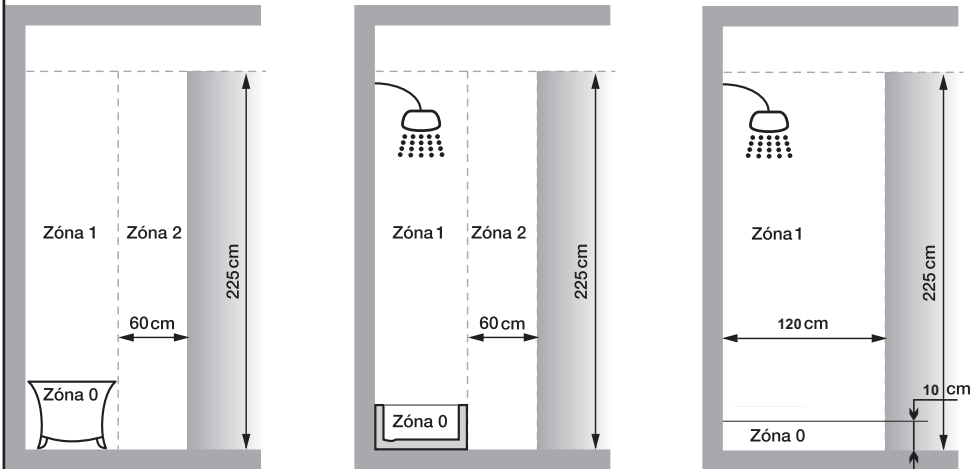
ETA0624



2



3



Zóna 0 = Vnitřní prostor vany nebo sprchového koutu

Zóna 0 = Vnútorný priestor vany, alebo sprchy

Zone 0 = Internal space for a bathtub or a shower unit

0. Zóna = Belső tér egy fürdőkád vagy zuhanyzó egység

Strefa 0 = Wewnętrzna przestrzeń wanny lub kabiny prysznicowej

Cona 0 = Notranji prostor kopalne kadi ali tuš kabine

Vyöhyke 0 = Kylpyammeen tai suihkunurkan sisätila

Zona 0 = Vonios arba dušo kabinos vidaus erdvė

0. zona = Vannas vai dušas kabīnes iekšpuse

Obsah je uzamčen

Dokončete, prosím, proces objednávky.

Následně budete mít přístup k celému dokumentu.



Proč je dokument uzamčen? Nahněvat Vás rozhodně nechceme. Jsou k tomu dva hlavní důvody:

- 1) Vytvořit a udržovat obsáhlou databázi návodů stojí nejen spoustu úsilí a času, ale i finanční prostředky. Dělali byste to Vy zadarmo? Ne*. Zakoupením této služby obdržíte úplný návod a podpoříte provoz a rozvoj našich stránek. Třeba se Vám to bude ještě někdy hodit.

**) Možná zpočátku ano. Ale vězte, že dotovat to dlouhodobě nelze. A rozhodně na tom nezbohatneme.*

- 2) Pak jsou tady „roboti“, kteří se přiživují na naší práci a „vysávají“ výsledky našeho úsilí pro svůj prospěch. Tímto krokem se jim to snažíme překazit.

A pokud nemáte zájem, respektujeme to. Urgujte svého prodejce. A když neuspějete, rádi Vás uvidíme!