

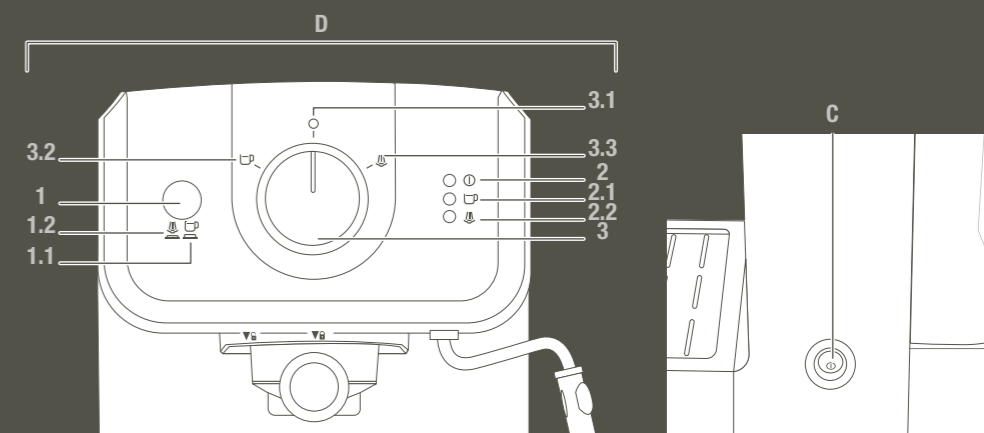
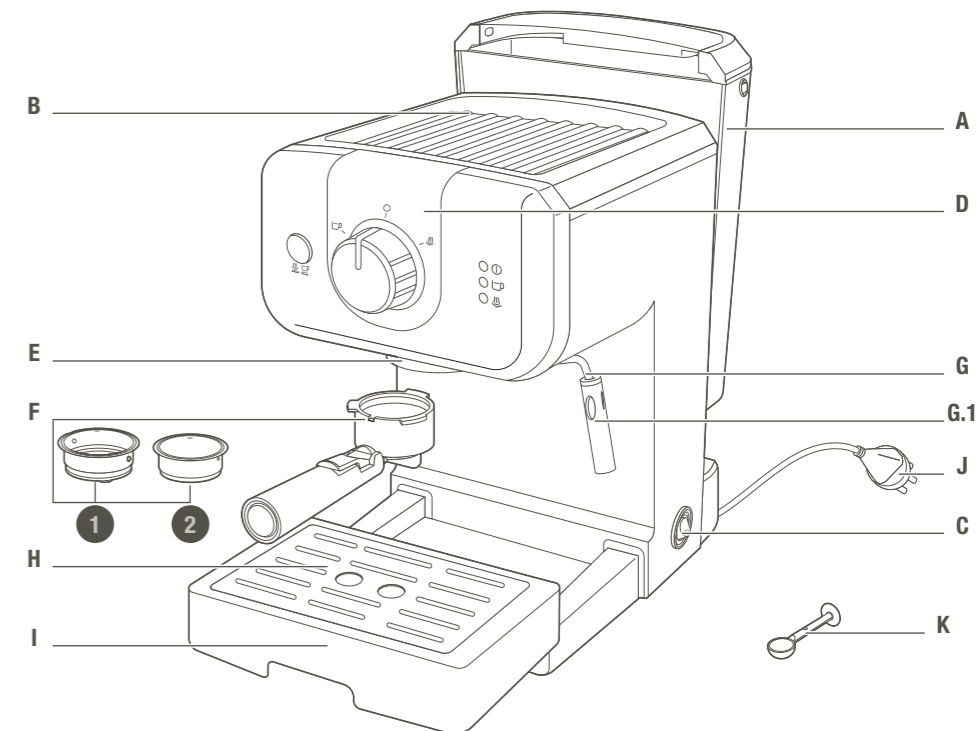
EN..... P. 1 – 10
 RU P. 11 – 20
 UK..... P. 21 – 30
 KK..... P. 31 – 41
 PL..... P. 42 – 50
 BS..... P. 51 – 60
 BG P. 61 – 71
 HR P. 72 – 81
 RO P. 82 – 91
 SR..... P. 92 – 101
 SL..... P. 102 – 111
 HU P. 112 – 121
 SK..... P. 122 – 130
 CS..... P. 131 – 139

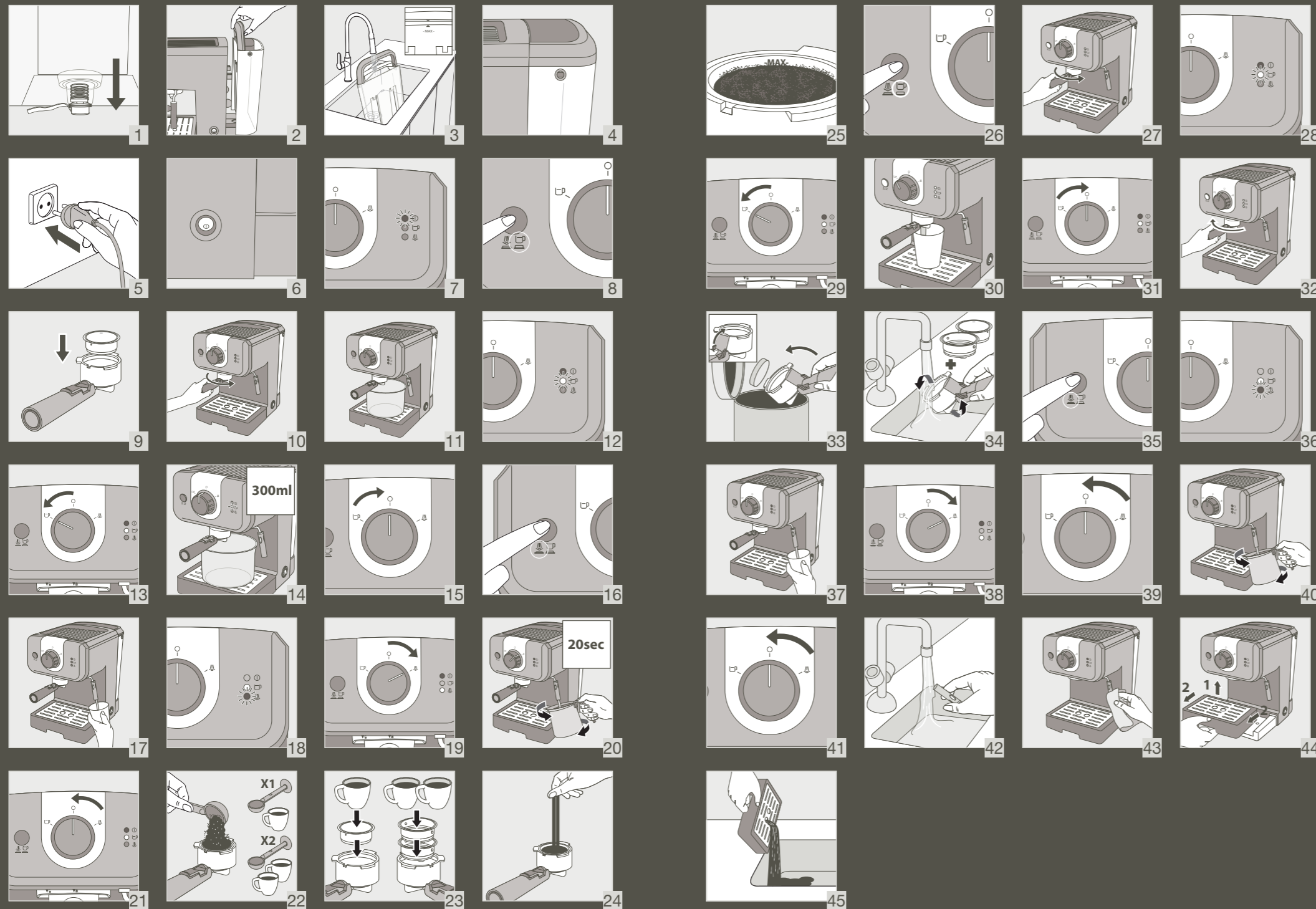
KRUPS

Pump espresso



EN
 RU
 UK
 KK
 PL
 BS
 BG
 HR
 RO
 SR
 SL
 HU
 SK
 CS





SLOVENSKO SLOVAKIA	232 199 930	GRUPE SEB Slovensko, spol. s r.o. Cesta na Senec 2/A 821 04 Bratislava
SLOVENIJA SLOVENIA	02 234 94 90	GRUPE SEB Slovensko, spol. s r.o. Cesta na Senec 2/A 821 04 Bratislava
ESPAÑA SPAIN	933 06 37 59	GRUPE SEB IBÉRICA S.A. C/ Almogàvers, 119-123, Complejo Ecourban 08018 Barcelona
SVERIGE SWEDEN	08 629 25 00	Tefal Sverige, Löfströms allé 5, 172 66 Sundbyberg
SUISSE SCHWEIZ SWITZERLAND	044 837 18 40	GRUPE SEB SCHWEIZ GmbH Thurgauerstrasse 105 8152 Glattpark
ประเทศไทย THAILAND	02 765 6565	GRUPE SEB THAILAND 2034/66 Italthai Tower, 14th Floor, n° 14-02, New Phetchburi Road, Bangkapi, Huaykwang, Bangkok, 10320
TÜRKIYE TURKEY	444 40 50	GRUPE SEB ISTANBUL AS Dereboyu Cd. Bilim Sk. Sun Plaza No:5 K:2 Maslak 34398 Istanbul
المتحدة العربية الامارات UAE	8002272	www.krups.com
Україна UKRAINE	044 300 13 04	ТОВ «Груп СЕБ Україна» 02121, Харківське шосе, 201-203, 3 поверх, Київ, Україна
UNITED KINGDOM	0345 330 6460	GRUPE SEB UK LTD Riverside House, Riverside Walk Windsor, Berkshire, SL4 1NA
U.S.A.	800-526-5377	GRUPE SEB USA 2121 Eden Road Millville, NJ 08332
VIETNAM	1800-555521	Vietnam Fan Joint Stock Company 25 Nguyen Thi Nho Str, Ward 9, Tan Binh Dist, HCM city

17/01/2018

KRUPS INTERNATIONAL GUARANTEE

Date of purchase / Date d'achat / Fecha de compra / Købsdato / Ostöpäivä / Kjøpsdato / Inköpsdatum / Ostukuupäev / Pirkuma datums / Įsigijimo data / Data zakupu / Datum izročitve blaga / Datum kupovine / Vásárlás dátuma / Data achiziției / Дата на закупуване / Дата продажы / Часування / Дата продажы / Сатылган күні / 購入日 / วันที่ซื้อ / 구입일자 / Датум на купување :

Product reference / Référence produit / Referencia del producto / Referencenummer / Tuotenumero / Artikelnummer / Produktreferens / Toote viitenumber / Produkta atsauces numurs / Gaminio numeris / Referenja produktu / Označka proizvoda / Tip aparata / Készülék típusa / Cod produs / Модел / Модель / Униці / Модель / Униці / 製品リファレンス番号 / 产品识别码 / 제품명 / Податоци за производот:

Retailer name and address / Nom et adresse du revendeur / Nombre y dirección del minorista / Forhandler navn & adresse / Jälleenmyyjän nimi ja osoite / Forhandler navn og adresse / Återförsäljarens namn och adress / Műtja kauplus ja aadress / Veikala nosaukums un adrese / Parduotuvės pavadinimas ir adresas / Nazwa i adres sprzedawcy / Naziv i adresa prodajnog mjesta / Naziv in naslov trgovine / Forgalmazó neve és címe / Numele și adresa vânzătorului / Търговски обект / Назва та адреса продавця / Часування / Податоци за производот / 販売店名、住所 / ชื่อและที่ตั้งของห้าง / วันที่ซื้อ / 소매점 이름과 주소 / Име и адреса на продавач :

Distributor stamp / Cachet / Sello del distribuidor / Forhandler stempel / Jälleenmyyjän leima / Forhandler stempel / Återförsäljarens stämpel / Tempel / Žimogs / Antspaudas / Pieczęć sprzedawcy / Pečat distributera / Pečat trgovine / Forgalmazó pecsétje / Štampila vânzătorului / Печат на търговския обект / Печатка продавця / Часування / Печать продавца / Сатушынын мөрі / 販売店印 / 日期 / 소매점 직인 / Печат на дистрибутор :

DESCRIPTION

- | | |
|-------------------------------|--------------------------|
| A Removable water tank | G Steam nozzle |
| B Cup holder tray | G1 Foam nozzle |
| C On/Off button | H Drip tray grill |
| D Control panel | I Drip tray |
| E Filter holder head | J Power cord |
| F Filter head | K Spoon-tamper |
| F1 Filter 1 cup | |
| F2 Filter 2 cups | |

DESCRIPTION

- | | |
|---|-----------------------------------|
| D.1 Selection button | D.3.1 Position O: preheat |
| D.1.1 Select espresso | D.3.2 Espresso preparation |
| D.1.2 Select steam | D.3.3 Steam preparation |
| D.2 'On' indicator light | |
| D.2.1 Espresso preheat indicator light | |
| D.2.2 Steam preheat indicator light | |
| D.3 Thumb wheel | |

TECHNICAL SPECIFICATIONS

- Pump: 15 bar
- Manual start/stop
- Accessories: 1 and 2 cup filters, measuring spoon/tamper
- Steam function
- Selection button: espresso or steam
- Removable tank (1.2 L capacity)
- Power: 960 - 1140 W
- Voltage: 220 - 240 V
- Safety features: 2 thermostats and a fuse
- Dimensions: 297 x 201 x 290 mm
- Automatic shut down after 25 minutes



IMPORTANT!

Operating voltage: this appliance is designed to operate at 230 V alternating current only.

Type of use: this appliance is designed for DOMESTIC USE ONLY

Obsah je uzamčen

Dokončete, prosím, proces objednávky.

Následně budete mít přístup k celému dokumentu.



Proč je dokument uzamčen? Nahněvat Vás rozhodně nechceme. Jsou k tomu dva hlavní důvody:

- 1) Vytvořit a udržovat obsáhlou databázi návodů stojí nejen spoustu úsilí a času, ale i finanční prostředky. Dělali byste to Vy zadarmo? Ne*. Zakoupením této služby obdržíte úplný návod a podpoříte provoz a rozvoj našich stránek. Třeba se Vám to bude ještě někdy hodit.

**) Možná zpočátku ano. Ale vězte, že dotovat to dlouhodobě nelze. A rozhodně na tom nezbohatneme.*

- 2) Pak jsou tady „roboti“, kteří se přiživují na naší práci a „vysávají“ výsledky našeho úsilí pro svůj prospěch. Tímto krokem se jim to snažíme překazit.

A pokud nemáte zájem, respektujeme to. Urgujte svého prodejce. A když neuspějete, rádi Vás uvidíme!