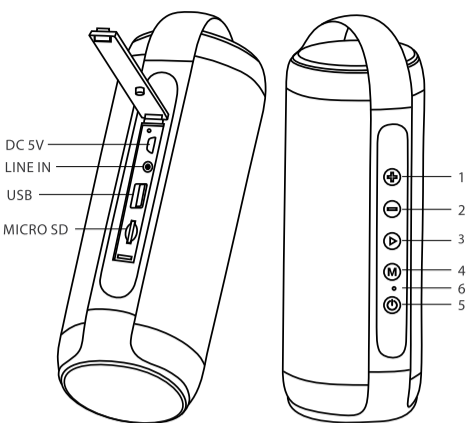


# LAMAX MusiCan1



## Button Functions

1	+	Next / Volume +
2	-	Previous / Volume -
3	▶	Play / Pause / Handsfree calls
4	M	Mode button
5	⏻	On / Off
6		MIC

## Switching the Speaker On/Off

Turn the speaker on by switching the power button to the position . You will hear an audible signal and the speaker is now ready to connect to a device.

## Connecting a Device to the Speaker

The MusiCan1 speaker is a multifunctional device that plays music via USB, microSD, Bluetooth, the 3.5 mm jack or FM radio.

## Bluetooth and Handsfree Mode

Connect your mobile phone via Bluetooth. In the list of active devices, the MusiCan1 is listed as "LAMAX MusiCan1". Switch between tracks **+** / **-**. Can be controlled either using your mobile phone or directly on the speaker itself. The handsfree function is activated in this mode. Press **▶** to accept a call and hold down the **▶** button to reject the call.

## Audio Mode

In this mode, the speaker plays audio from devices connected via USB, the microSD card or the 3.5 mm jack.

After connecting the device, the speaker automatically switches to that mode and plays music files in MP3 and WMA formats. Press **M** to switch between individual modes.

## FM Radio Mode

After switching to FM Radio mode, connect the Micro USB cable (as an antenna) and hold the button **▶**. The speaker scans all frequencies and stores the stations in its memory. Press **+** or **-** to switch between radio stations.

## Charging

The speaker can be charged using the included USB Micro USB cable from a computer USB port or a regular charger with a 5V USB output. Caution: a USB charger with a higher output may damage the speaker!

## Quick Functions

- Long press the **M** button for 4 seconds to lock the control buttons and unlock again for a long time.
- Press and hold **▶** to disconnect.
- Double tap **▶** to redial the last number called.

## LED indicators

- If the blue light is on, the unit is in operation.
- The red light is on whilst charging.
- At full charge, the diode turns green.

## LAMAX MusiCan1 Speaker Main Features

- Wireless Bluetooth 12W speaker
- Built-in rechargeable lithium-ion battery with a capacity of 1200 mAh
- Play up to 8 hours on a single charge
- IPX4 waterproof casing – Protected against powerful jets of water
- Supported functions: Bluetooth / MicroSD – max 32 GB / Aux / USB / FM radio
- Powerbank function

## Technical Specifications

<b>Play time</b>	Up to 12 h
<b>Charging time</b>	2 - 3 hours (5V, 2.1A)
<b>Working distance</b>	10 m
<b>Function</b>	Audio input 3.5 mm jack, microSD, Bluetooth 4.2, USB, FM radio, handsfree
<b>Dimensions</b>	70 x 68 x 197 mm
<b>Weight</b>	390 g
<b>Battery capacity</b>	1200 mAh
<b>Operating and storage temperature</b>	0 °C - 45 °C
<b>Speaker parameters</b>	∅ 50 mm, 2 x 6 W
<b>Supported formats from SD card</b>	MP3, WMA

## Troubleshooting

### 1. Speaker cannot pair and doesn't play music.

Please check the specifications / user manual (mobile or computer) to see if Bluetooth is enabled on the device.

### 2. Speaker doesn't play music from the microSD card.

Ensure that the SD has been properly formatted and check if the audio files are in the format supported by the MusiCan1 (MP3/WMA).

The problem may also be due to an incompatibility issue with the SD card. We recommend formatting the SD card in FAT 32.

### 3. Cannot tune into a station in FM radio mode.

Ensure the speaker is in a place where an FM signal can be received. Please attach the Micro USB cable as this works as an external antenna to boost the FM radio signal. Adjust the position and direction of the speaker to get better reception.

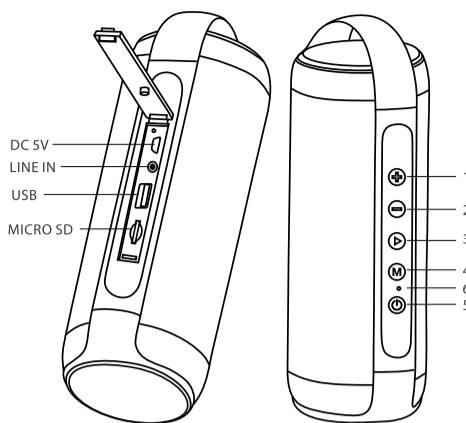
## Printing errors reserved.

The current version of user guide can be downloaded from here:

<https://beat.lamax-electronics.com/MusiCan1/manuals>



# LAMAX MusiCan1



## Funktion der Tasten

1	+	Nächstes/Lautstärke +
2	-	Vorhergehendes/Lautstärke -
3	▶	Abspielen/Pause/Freihändiges Telefonieren
4	M	Modus-Taste
5	⏻	Ein/Aus
6		MIC

## Ein-/Ausschalten des Lautsprechers

Sie schalten den Lautsprecher ein, indem Sie in die Position schalten. Über das Starten des Geräts werden Sie durch ein akustisches Signal informiert. Der Lautsprecher ist jetzt bereit zum Anschließen eines Geräts.

## Anschluss eines Geräts an den Lautsprecher

Der Lautsprecher MusiCan1 ist ein Multifunktionsgerät, das Musik über USB, Mikro-SD-Karte, Bluetooth, 3,5-mm-Klinkenstecker oder FM-Radio.

## Bluetooth- und Freihandmodus

Verbinden Sie ein Handy mit dem Lautsprecher über Bluetooth. In einer Liste aktiver Geräte meldet sich MusiCan1 als „LAMAX MusiCan1“. Das Umschalten zwischen den einzelnen Stücken und **+** / **-** der Wiedergabe können Sie entweder über das Handy steuern oder direkt am Lautsprecher. In diesem Modus ist die Freihandfunktion aktiviert. Durch Drücken der Taste **▶** nehmen Sie ein Gespräch an, durch Gedrückthalten der Taste **▶** lehnen Sie ein Gespräch ab.

## Audio-Modus

In diesem Modus spielt der Lautsprecher über ein über USB, Mikro-SD und 3,5-mm-Klinkenstecker angeschlossenes Gerät ab.

Nach dem Anschließen eines Geräts schaltet sich der Lautsprecher automatisch in den entsprechenden Modus um und startet die Musikdateien im MP3- und WMA-Format. Durch Drücken der Taste **M** schaltet man zwischen den einzelnen Modi hin und her.

## FM-Radio-Modus

Nach dem Umschalten in den FM-Radio-Modus schließen Sie ein Mikro-USB-Kabel an (es dient als Antenne) und halten Sie die Taste **▶** – gedrückt. Der Lautsprecher durchsucht alle Frequenzen und Radiostationen und speichert sie ab. Durch Drücken der Taste **+** oder **-** schalten Sie zwischen diesen Stationen hin und her.

## Aufladen

Der Lautsprecher kann mithilfe des beigefügten Mikro-USB-Kabels von einem Computer, der mit USB-Ausgang ausgestattet ist, geladen werden, gegebenenfalls auch von einem normalen Ladegerät, das einen USB-Ausgang hat mit 5 V. Achtung, USB-Ladegeräte mit höherem Ausgangsstrom können den Lautsprecher beschädigen.

## Schnellfunktionen

- Halten Sie die Taste **M** 4 Sekunden lang gedrückt, um die Steuertasten zu sperren und für längere Zeit wieder zu entsperren.
- Durch langes Drücken der Taste **▶** trennen Sie die Verbindungen.
- Durch Doppelklick auf die Taste **▶** rufen Sie die zuletzt angerufene Nummer auf.

## LED-Anzeigen

- Wenn blaues Licht leuchtet, ist das Gerät in Betrieb.
- Das rote Kontrolllicht leuchtet beim Laden.
- Bei der vollen Ladung scheint LED Diode in grün.

## Haupteigenschaften der LAMAX-MusiCan1-Lautsprecher

- Drahtlose Bluetooth-Lautsprecher mit einer Leistung von 12 W
- Eingebaute aufladbare Li-Ionen-Batterie mit einer Kapazität von 1200 mAh
- Spielt bis zu 8 Stunden bei 1 Mal Aufladen
- Wasserdichtes IPX4-Gehäuse – Geschützt gegen starkes Strahlwasser
- Unterstützung der Funktionen: Bluetooth / MikroSD – 32 GB / Aux / USB / FM-Radio
- Powerbankfunktion

## Technische Spezifikation

<b>Spielzeit</b>	Bis zu 12 h
<b>Ladezeit</b>	2 – 3 Stunden (5V, 2.1A)
<b>Arbeitsabstand</b>	10 m
<b>Funktionen</b>	Audioeingang 3,5-mm-Klinkenstecker, Mikro-SD, Bluetooth 4.2, USB, FM-Radio, Freihand
<b>Abmessungen</b>	70 x 68 x 197 mm
<b>Gewicht</b>	390 g
<b>Batteriekapazität</b>	1200 mAh
<b>Betriebs- und Lagertemperatur</b>	0 °C - 45 °C
<b>Parameter des Lautsprechers</b>	∅ 50 mm, 2 x 6 W
<b>Unterstützte Formate von der SD-Karte</b>	MP3, WMA

## Problembehebung

### 1. Der Lautsprecher kann nicht verbunden werden und spielt keine Musik ab?

Kontrollieren Sie bitte die Spezifikation / Gebrauchsanleitung (Handy oder Computer) und finden heraus, ob Bluetooth erlaubt / eingeschaltet ist.

### 2. Bei mir funktioniert das Abspielen von Musik von der Mikro-SD-Karte nicht?

Stellen Sie sicher, dass die SD-Karte richtig formatiert ist. Kontrollieren Sie auch, ob die Audiodateien im richtigen Format sind, die von MusiCan1 unterstützt werden (MP3, WMA).

Probleme kann es auch geben wegen einer inkompatiblen SD-Karte. Wir empfehlen, die SD-Karte mit FAT32 zu formatieren.

### 3. Im FM-Radio-Modus kann keine Radiostation eingestellt werden?

Vergewissern Sie sich, dass Sie den Lautsprecher an einer Stelle verwenden, an der man FM-Signale empfangen kann. Schließen Sie bitte ein Mikro-USB-Kabel an den Lautsprecher an, er fungiert als externe Antenne zur Verbesserung des FM-Radiosignals. Sie können die Position und Ausrichtung des Lautsprechers justieren, damit Sie ein besseres Signal erhalten.

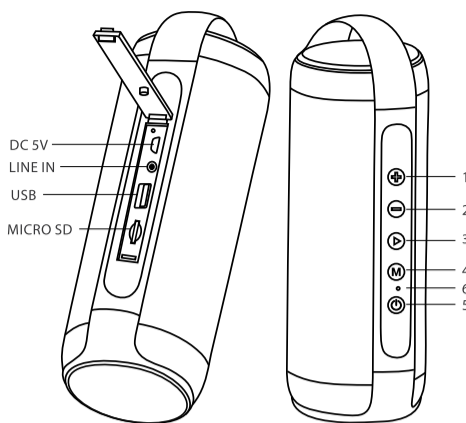
## Druckfehler vorbehalten.

Die aktuelle Version der Bedienungsanleitung kann hier heruntergeladen werden:

<https://beat.lamax-electronics.com/MusiCan1/manuals>



# LAMAX MusiCan1



## Fonction des touches

1	+	Suivant / Volume +
2	-	Précédent / Volume -
3	▶	Lecture / Stop / Appel en mains libres
4	M	Touche de sélection du mode
5	⏻	ON / OFF
6		MIC

## Mise en service / arrêt du reproducteur

Allumer le reproducteur en plaçant cette touche dans la position . Un signal sonore retentira pour vous informer que l'appareil a été allumé. Le reproducteur est maintenant prêt pour être raccordé à votre appareil.

## Raccordement d'un appareil au reproducteur

Le reproducteur MusiCan1 est un équipement multifonction qui permet de lire de la musique par le biais d'un port USB, d'une carte Micro SD, du Bluetooth, d'un jack 3,5 mm ou d'une radio FM.

## Mode Bluetooth et mains libres

Connecter votre téléphone portable par le biais du Bluetooth. Dans l'aperçu des équipements actifs, vous trouverez le reproducteur MusiCan1 sous le nom de « LAMAX MusiCan1 ». Le passage entre les différents morceaux et **+** / **-** de la lecture peuvent être commandés à partir du téléphone portable ou vous pouvez utiliser directement les touches correspondantes du reproducteur. Dans ce mode de fonctionnement, la fonction mains libres est active. En appuyant sur la touche **▶**, vous accepterez un appel entrant et en maintenant la touche **▶** enfoncée, vous refuserez un appel.

## Mode audio

Dans ce mode de fonctionnement, le reproducteur lit la musique qui est sauvegardée sur les équipements raccordés par le biais d'un port USB, d'une carte Micro SD et d'un jack 3.5 mm.

Une fois que vous aurez connecté votre appareil, le reproducteur se placera automatiquement dans le mode de fonctionnement en question et il lira les fichiers musicaux au format MP3, WMA. En appuyant sur la touche **M** vous pouvez commuter entre les différents modes de fonctionnement.

## Mode Radio FM

Une fois que vous aurez placé l'appareil en mode Radio FM, connecter le câble Micro USB (il servira d'antenne) et maintenir la touche **▶** enfoncée. Le reproducteur recherchera toutes les fréquences et enregistrera les différentes stations de radio dans sa mémoire. En appuyant sur la touche **+** ou **-**, vous pourrez commuter entre les différentes stations de radio.

## Recharge

Le reproducteur peut être rechargé à l'aide du câble Micro USB qui y est joint et qui pourra être branché à un ordinateur équipé d'un port USB. Il sera éventuellement possible de le recharger à l'aide d'un chargeur courant équipé d'un port USB et procurant une tension de 5V. Attention, un chargeur USB fournissant un courant de sortie supérieur à cette valeur pourrait détériorer le reproducteur.

## Fonctions rapides

- Appuyez longuement sur le bouton **M** pendant 4 secondes pour verrouiller les boutons de commande et déverrouiller à nouveau pendant une longue période.
- En appuyant longuement sur la touche **▶**, vous vous déconnecterez.
- En cliquant deux fois sur la touche **▶**, vous ferez apparaître le dernier numéro sortant.

## Indicateurs de lumière

- Si la lumière est bleue, cela signifie que l'appareil est en service.
- Le voyant rouge est allumé lorsque l'appareil est en train d'être rechargé.
- À pleine charge, la diode devient verte.

## Principales propriétés du reproducteur LAMAX MusiCan1

- Reproducteur Bluetooth sans fil, d'une puissance de 12W
- Batterie Li-ion rechargeable intégrée, d'une capacité de 1200 mAh
- Jusqu'à 8 heures de lecture par recharge
- Fourreau étanche à l'eau IPX4 – Protection contre les jets d'eau puissants
- Fonctions soutenues : Bluetooth / MicroSD - 32 GB / Aux / USB / radio FM
- Fonction de batterie externe (Powerbank)

## Spécifications techniques

<b>Temps de lecture</b>	Jusqu'à 12 heures
<b>Temps de recharge</b>	2 – 3 heures (5V, 2.1A)
<b>Distance d'exploitation</b>	10 m
<b>Fonctions</b>	Entrée Audio 3,5 mm jack, Micro SD, Bluetooth 4.2, USB, Radio FM, mains libres
<b>Dimensions</b>	70 x 68 x 197 mm
<b>Masse</b>	390 g
<b>Capacité de la batterie</b>	1200 mAh
<b>Température d'exploitation et de stockage</b>	0 °C - 45 °C
<b>Paramètres du reproducteur</b>	∅ 50 mm, 2 x 6 W
<b>Formats des fichiers se trouvant sur une carte SD</b>	MP3, WMA

## Résolution des éventuels problèmes

### 1. Je n'arrive pas à appairer le reproducteur et le reproducteur ne lit pas de musique.

Veuillez vérifier la spécification / le mode d'emploi (téléphone portable ou ordinateur) et vérifier que les équipements Bluetooth sont autorisés / en service.

### 2. Je n'arrive pas à lire de la musique enregistrée sur une carte Micro SD.

Vérifier que la carte SD a été correctement formatée. Vérifier également que les fichiers musicaux ont un format pouvant être lu par l'équipement MusiCan1 (MP3, WMA).

Ce problème peut aussi être dû au fait que la carte SD n'est pas compatible avec le reproducteur. Nous vous recommandons de formater votre carte SD en FAT 32.

### 3. En mode Radio FM, je n'arrive pas à régler une station radio.

Vérifier que vous utilisez le reproducteur à un endroit où vous pouvez réceptionner un signal FM. Raccorder le câble Micro USB au reproducteur. Ce câble fonctionne comme une antenne et renforce le signal FM de la radio. Vous pouvez éventuellement modifier la position et la direction du reproducteur afin de capter un signal de meilleure qualité.

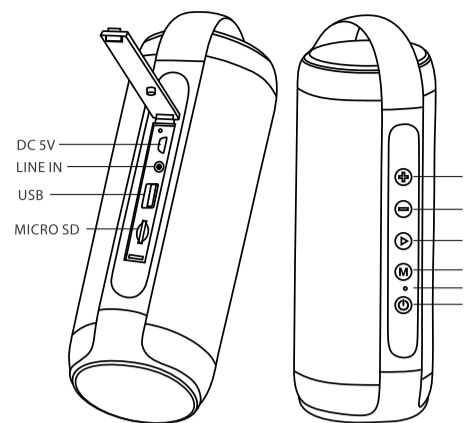
## Les erreurs d'impression sont réservées.

La version actuelle du guide de l'utilisateur peut être téléchargée à partir d'ici:

<https://beat.lamax-electronics.com/MusiCan1/manuals>



# LAMAX MusiCan1



## Funkce tlačítek

1	+	Další / Hlasitost +
2	-	Předchozí / Hlasitost -
3	▶	Přehrávání / Pozastavení / Handsfree volání
4	M	Tlačítko režimu
5	⏻	Zapnuto / Vypnuto
6		MIC

## Zapnutí / Vypnutí reproduktoru

Reproduktor zapnete přepnutím do polohy . O spuštění budete informováni prostřednictvím zvukového signálu. Reproduktor je nyní připraven k připojení zařízení.

## Připojení zařízení k reproduktoru

Reproduktor MusiCan1 je multifunkční zařízení přehrávající hudbu prostřednictvím USB, Micro SD karty, Bluetooth, 3,5 mm jacku nebo FM rádia.

## Režim Bluetooth a handsfree

Připojte mobilní telefon přes Bluetooth. V přehledu aktivních zařízení se MusiCan1 hlásí jako „LAMAX MusiCan1“. Přepínání mezi jednotlivými skladbami **+** / **-**. Přehrávání můžete ovládat buď pomocí mobilního telefonu, nebo přímo na reproduktoru. V tomto režimu je aktivována funkce handsfree. Stisknutím tlačítka **▶** hovor přijmete, podržením tlačítka **▶** hovor odmítnete.

## Režim audio

V tomto režimu reproduktor přehrává přes zařízení připojená přes USB, Micro SD kartu a 3.5 mm jack.

Po připojení zařízení se reproduktor automaticky přepne do daného režimu a spustí hudební soubory ve formátu MP3, WMA. Stisknutím tlačítka **M** přepínáme mezi jednotlivými režimy.

## Režim FM Rádío

Po přepnutí do režimu FM Rádío připojte kabel Micro USB (slouží jako anténa) a podržte tlačítko **▶**. Reproduktor prohledá všechny frekvence a stanice uloží do paměti. Stisknutím tlačítka **+** nebo **-** mezi těmito stanicemi přepínáte.

## Nabíjení

Reproduktor lze nabíjet pomocí přiloženého Micro USB kabelu z počítače vybaveného výstupem USB, popřípadě z běžné nabíječky vybavené výstupem USB s napětím 5V. Pozor, USB nabíječka s vyšším výstupním proudem může poškodit reproduktor!

## Rychlé funkce

- Dlouhým stiskem tlačítka **M** po dobu 4 sekund uzamknete ovládací tlačítka a opětovným dlouhým stisknutím odemknete.
- Dlouhým stisknutím tlačítka **▶** se odpojíte.
- Dvoulíknem na tlačítko **▶** vyvoláte poslední volané číslo.

## LED indikace

- Svítí-li modré světlo, přístroj je v provozu.
- Kontrolka červeného světla svítí při nabíjení.
- Při plném nabití dioda zezeleneá.

## Hlavní vlastnosti reproduktoru LAMAX MusiCan1

- Bezdrátový Bluetooth reproduktor s výkonem 12W
- Vestavěná dobíjecí Li-ion baterie o kapacitě 1200 mAh
- Hraje až 8 hodin na 1 nabití
- Vodotěsné pouzdro IPX4 - Chráněno proti intenzivně tryskající vodě
- Podpora funkcí: Bluetooth / MicroSD - 32 GB / Aux / USB / FM rádio
- Funkce powerbanky

## Technické specifikace

<b>Doba hraní</b>	Až 12 h
<b>Cas nabíjení</b>	2 - 3 hodiny (5V, 2.1A)
<b>Pracovní vzdálenost</b>	10 m
<b>Funkce</b>	Audio vstup 3.5 mm jack, Micro SD, Bluetooth 4.2, USB, FM rádio, handsfree
<b>Rozměry</b>	70 x 68 x 197 mm
<b>Hmotnost</b>	390 g
<b>Kapacita baterie</b>	1200 mAh
<b>Provozní a skladovací teplota</b>	0 °C - 45 °C
<b>Parametry reproduktoru</b>	∅ 50 mm, 2 x 6 W
<b>Podporované formáty z karty SD</b>	MP3, WMA

## Odstraňování problémů

### 1. Reproduktor nemůže spárovat a nepřehrává hudbu?

Zkontrolujte prosím specifikaci / návod k použití (mobil nebo počítač) a zjistěte, zda je zařízení Bluetooth povoleno / zapnuto.

### 2. Nefunguje mi přehrávání hudby z Micro SD karty?

Zjistěte, aby SD karta byla správně naformátována. Zkontrolujte také, zda jsou zvukové soubory v správném formátu, který podporuje MusiCan1 (MP3, WMA).

K problému může také dojít kvůli nekompatibilitě SD karty. Doporučujeme zformátovat SD kartu do FAT 32.

### 3. V režimu FM rádio nelze naladit žádnou stanici?

# Obsah je uzamčen

**Dokončete, prosím, proces objednávky.**

**Následně budete mít přístup k celému dokumentu.**



**Proč je dokument uzamčen? Nahněvat Vás rozhodně nechceme. Jsou k tomu dva hlavní důvody:**

- 1) Vytvořit a udržovat obsáhlou databázi návodů stojí nejen spoustu úsilí a času, ale i finanční prostředky. Dělali byste to Vy zadarmo? Ne\*. Zakoupením této služby obdržíte úplný návod a podpoříte provoz a rozvoj našich stránek. Třeba se Vám to bude ještě někdy hodit.

*\*) Možná zpočátku ano. Ale vězte, že dotovat to dlouhodobě nelze. A rozhodně na tom nezbohatneme.*

- 2) Pak jsou tady „roboti“, kteří se přiživují na naší práci a „vysávají“ výsledky našeho úsilí pro svůj prospěch. Tímto krokem se jim to snažíme překazit.

A pokud nemáte zájem, respektujeme to. Urgujte svého prodejce. A když neuspějete, rádi Vás uvidíme!