

☎ Beratung und Reparaturauftrag bei Störungen
 DE 0911 70 440 040
 AT 0810 550 511
 CH 0848 840 040

Die Kontaktdaten aller Länder finden Sie im beiliegenden Kundendienst-Verzeichnis.

Robert Bosch Hausgeräte GmbH
Carl-Wery-Straße 34
81739 München, GERMANY
www.bosch-home.com



8001039873 961128



Register your new Bosch now:
www.bosch-home.com/welcome



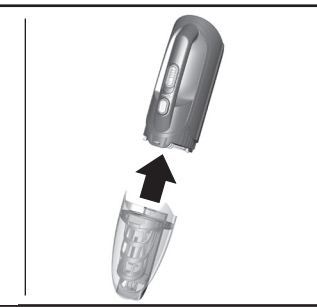
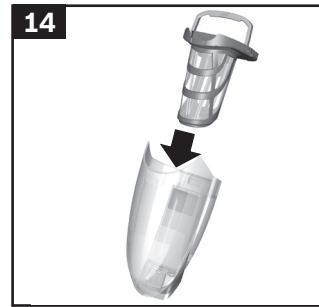
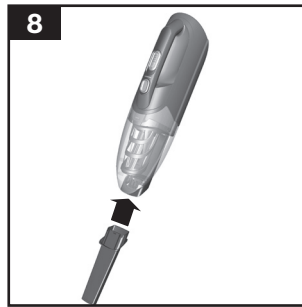
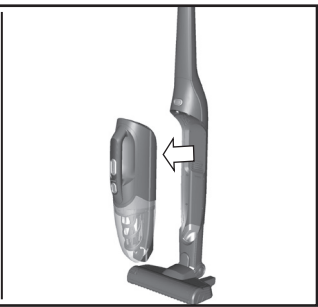
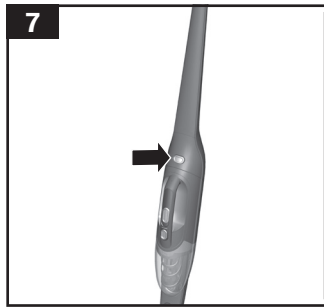
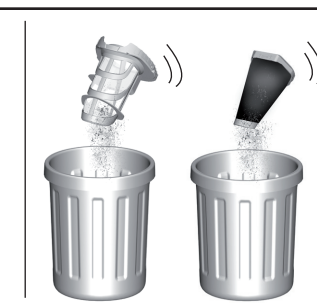
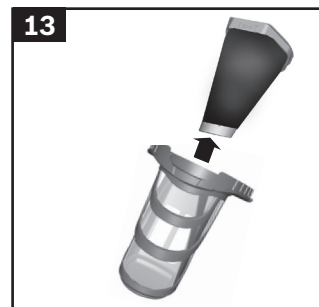
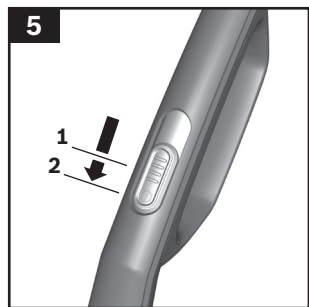
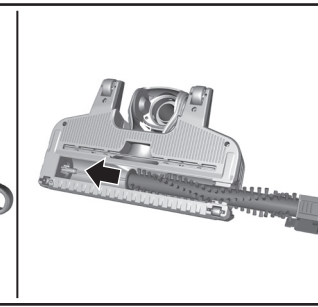
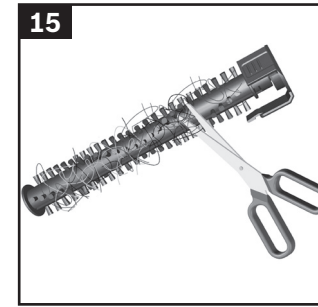
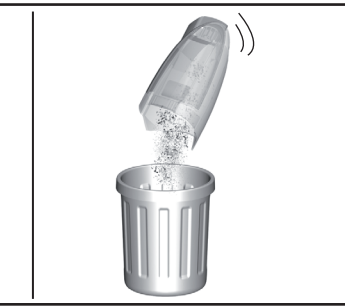
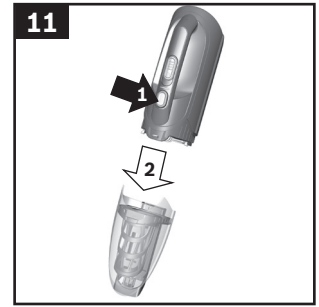
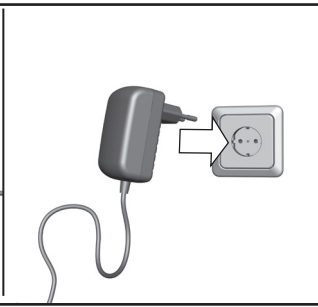
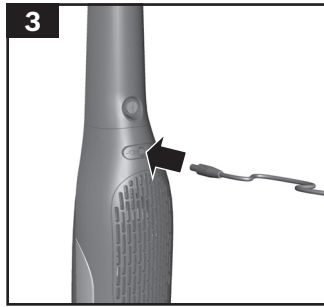
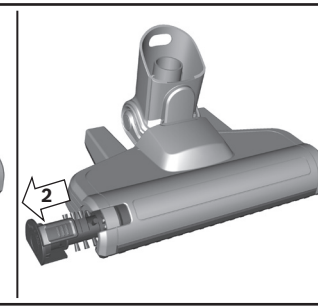
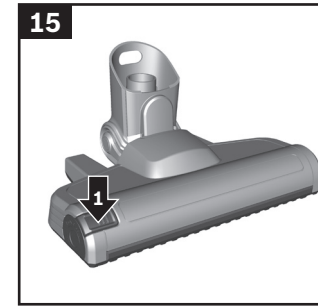
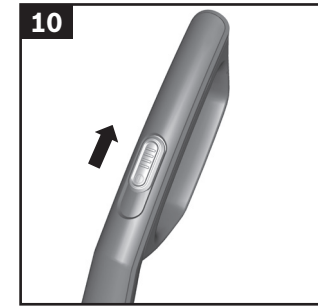
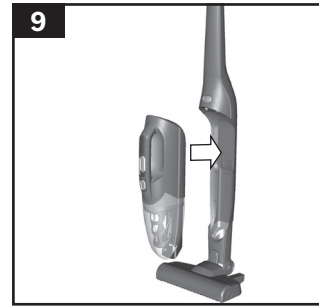
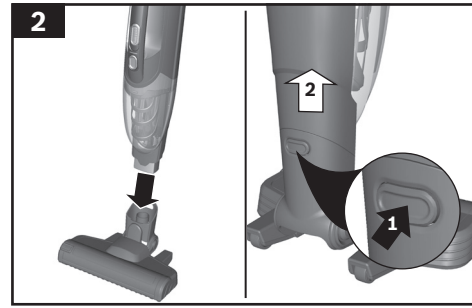
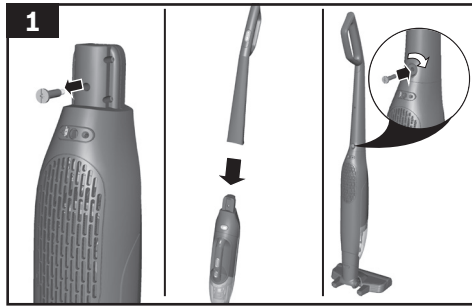
BBHL2... / BBH2...L
 Ready'y Lithium



de Gebrauchsanleitung
en Instruction manual
fr Mode d'emploi
it Istruzioni per l'uso
nl Gebruiksaanwijzing
da Brugsanvisning
no Bruksanvisning

sv Bruksanvisning
fi Käyttöohje
es Instrucciones de uso
pt Instruções de serviço
el Οδηγίες χρήσης
tr Kullanım kılavuzu
pl Instrukcja obsługi

hu Használati utasítás
cs Návod k použití
ru Инструкция по эксплуатации
ar إرشادات الاستخدام
fa راهنمای استفاده
zh 使用说明书



de	Sicherheitshinweise.....	2	
	Gerätebeschreibung	36	
en	Safety information	3	
	Your vacuum cleaner.....	38	
fr	Consignes de sécurité	5	
	Description de l'appareil.....	40	
it	Istruzioni di sicurezza	7	
	Descrizione dell'apparecchio.....	42	
nl	Veiligheidsvoorschriften.....	9	
	Beschrijving van het toestel	44	
da	Sikkerhedsanvisninger	10	
	Beskrivelse.....	46	
no	Sikkerhetshenvisninger	12	
	Beskrivelse av apparatet.....	48	
sv	Säkerhetsanvisningar.....	13	
	Produktbeskrivning.....	50	
fi	Turvallisuusohjeet	15	
	Laitteen kuvaus.....	52	
pt	Instruções de segurança.....	16	
	Descrição do aparelho.....	54	
es	Consejos de seguridad	18	
	Descripción de los aparatos	56	
el	Υποδείξεις ασφαλείας.....	20	
	Περιγραφή της συσκευής	58	
tr	Güvenlik bilgileri	22	
	Cihaz açıklaması	61	
pl	Wskazówki dotyczące bezpieczeństwa	24	
	Opis urządzenia	63	
hu	Biztonsági útmutató.....	26	
	A készülék leírása.....	65	
cs	Bezpečnostní pokyny.....	27	
	Návod k použití.....	67	
ru	Указания по технике безопасности.....	29	
	Описание прибора	69	
zh	安全信息	31	
	您的吸塵機.....	71	
33	اطلاعات ایمنی		fa
74	جارو برقی شما		
35	إرشادات الأمان		ar
76	وصف الجهاز		

Obsah je uzamčen

Dokončete, prosím, proces objednávky.

Následně budete mít přístup k celému dokumentu.



Proč je dokument uzamčen? Nahněvat Vás rozhodně nechceme. Jsou k tomu dva hlavní důvody:

- 1) Vytvořit a udržovat obsáhlou databázi návodů stojí nejen spoustu úsilí a času, ale i finanční prostředky. Dělali byste to Vy zadarmo? Ne*. Zakoupením této služby obdržíte úplný návod a podpoříte provoz a rozvoj našich stránek. Třeba se Vám to bude ještě někdy hodit.

**) Možná zpočátku ano. Ale vězte, že dotovat to dlouhodobě nelze. A rozhodně na tom nezbohatneme.*

- 2) Pak jsou tady „roboti“, kteří se přiživují na naší práci a „vysávají“ výsledky našeho úsilí pro svůj prospěch. Tímto krokem se jim to snažíme překazit.

A pokud nemáte zájem, respektujeme to. Urgujte svého prodejce. A když neuspějete, rádi Vás uvidíme!