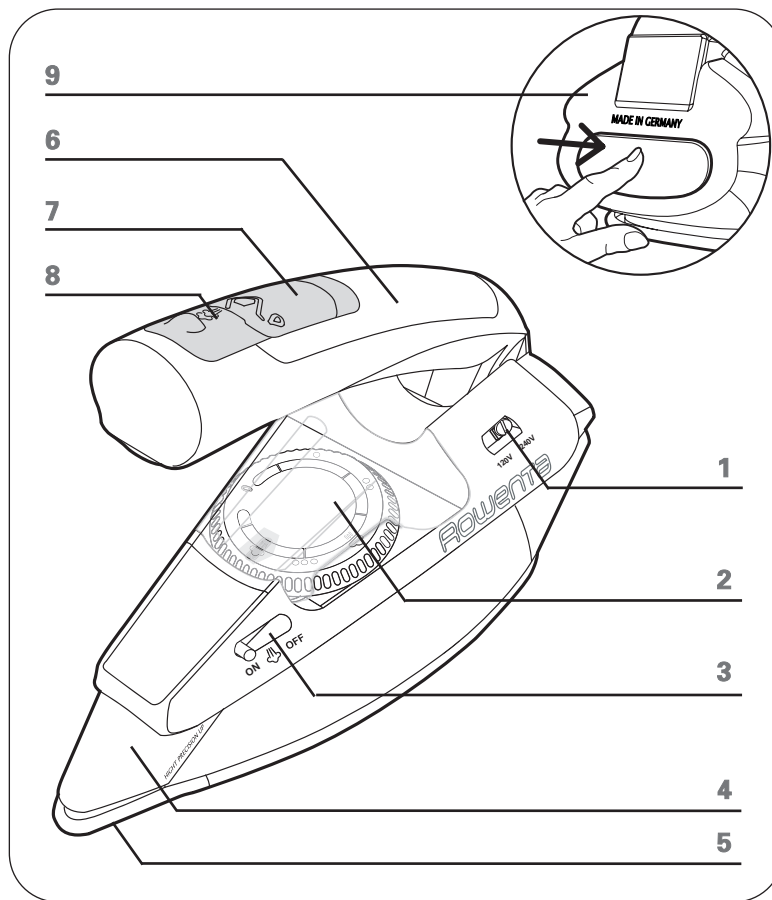


# Rowenta



[www.rowenta.com](http://www.rowenta.com)

ref. 1103904237

## BEZPEČNOSTNÍ POKYNY

Spotřebič je vyrobený ve shodě s platnými technickými předpisy a normami (elektromagnetická kompatibilita, nízké napětí, ochrana životního prostředí).

Spotřebič není konstruovaný pro použití lidmi (vč. dětí) s fyzickým, smyslovým a mentálním omezením nebo lidmi bez znalostí nebo zkušeností, pokud nejsou pod dozorem, nebo nebyli před tím poučeni ohledně používání spotřebiče někým zodpovědným za jejich bezpečnost. Je nutné dohlédnout, aby si děti se spotřebičem nehrály.

Pozor, před zasunutím zástrčky vaší žehličky zkontrolujte, zda napětí v síti odpovídá napětí uvedenému na štítku žehličky. Připojení žehličky k jinému napětí může způsobit neopravitelné poškození a také ztrátu záruky.

Žehlička musí být vždy připojena k zásuvce. Pokud se použije prodlužovací kabel napájení, ujistěte se, že má správné parametry. Pokud se použije prodlužovací kabel, zkontrolujte, zda je přizpůsobený výkonu, který je uvedený na štítku žehličky.

Pokud se přívodní kabel poškodí, musí se okamžitě vyměnit v autorizovaném servisním středisku – jinak hrozí nebezpečí úrazu.

Žehlička by se neměla používat, pokud spadla na zem, má zřetelné znaky poškození, či z ní uniká kapalina nebo má poruchu. Nikdy žehličku nerozebírejte: nechte ji zkontrolovat v autorizovaném servisním středisku tak, abyste se vyhnuli jakémukoliv nebezpečí.

Nikdy žehličku neponořujte do vody !

Nikdy neodpojujte žehličku tažením za přívodní kabel. Žehličku odpojujte vždy: před plněním nebo výplachem nádržky, před čištěním, po každém použití.

Nikdy nenechávejte žehličku bez dozoru, když je zapnutá v síti; pokud nechladla alespoň 1 hodinu.

Z vaší žehličky vychází pára, která může způsobit popáleniny, zvláště když žehlíte na rohu vašeho žehlicího prkna. Nikdy nesměřujte proud páry proti osobám nebo zvířatům.

Vaše žehlička by měla být používána a umístěna na stabilním podkladě. Když si odložíte žehličku na odkládací plochu, ujistěte se, že je tato plocha také stabilní.

Tento výrobek byl navržen výlučně pro použití v domácnosti. Jakékoliv nepatřičné použití nebo používání v rozporu s těmito pokyny zprošťuje výrobce veškeré odpovědnosti a ruší platnost záruky.

Tato cestovní žehlička není určena pro pravidelné používání.

**TYTO POKYNY SI LASKAVĚ UCHOVEJTE**

## POPIS

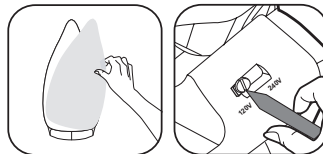
1. Volič napětí (120/240 V)
2. Nastavení teploty
3. Spínač páry
4. Špička na přesné žehlení
5. Žehlicí plocha s 200 parnými mikrootvory
6. Rukojeť s vodní nádržkou
7. Plnicí hrdlo na vodu
8. Tlačítko rozstříku páry
9. Uvolnění držadla

## PŘED ŽEHLENÍM

Odstraňte ochrannou folii z žehlicí plochy

Nastavte volič napětí.

- Nastavte správné napětí dle místa použití pomocí ostrého předmětu.
- Pokud je zvolené napětí 120V, žehlička bude pracovat v rozmezí napětí 100 až 120V.
- Pokud je zvolené napětí 240V, žehlička bude pracovat v rozmezí napětí 200 až 240V.

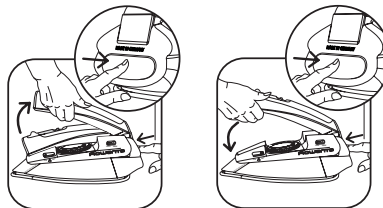


### UPOZORNĚNÍ !

V případě potřeby zkontrolujte, či používáte adapter splňující bezpečnostní požadavky země, kde žehličku používáte.

Položte rukojeť do žehlicí polohy .

- Stlačte uvolňovací tlačítko na zadní straně a zvedněte rukojeť dokud se nezajistí v příslušné poloze.
- Pro uskladnění proveďte stejný postup na uzavření rukojeti



## ŽEHLENÍ S PÁROU

Naplnění vodní nádržky



# Obsah je uzamčen

**Dokončete, prosím, proces objednávky.**

**Následně budete mít přístup k celému dokumentu.**



**Proč je dokument uzamčen? Nahněvat Vás rozhodně nechceme. Jsou k tomu dva hlavní důvody:**

- 1) Vytvořit a udržovat obsáhlou databázi návodů stojí nejen spoustu úsilí a času, ale i finanční prostředky. Dělali byste to Vy zadarmo? Ne\*. Zakoupením této služby obdržíte úplný návod a podpoříte provoz a rozvoj našich stránek. Třeba se Vám to bude ještě někdy hodit.

*\*) Možná zpočátku ano. Ale vězte, že dotovat to dlouhodobě nelze. A rozhodně na tom nezbohatneme.*

- 2) Pak jsou tady „roboti“, kteří se přiživují na naší práci a „vysávají“ výsledky našeho úsilí pro svůj prospěch. Tímto krokem se jim to snažíme překazit.

A pokud nemáte zájem, respektujeme to. Urgujte svého prodejce. A když neuspějete, rádi Vás uvidíme!