



DĚKUJEME, ŽE JSTE SI ZAKOUPILI VÝROBEK WHIRLPOOL

Přejete-li si získat plnou podporu, zaregistrujte svůj výrobek na www.whirlpool.eu/register

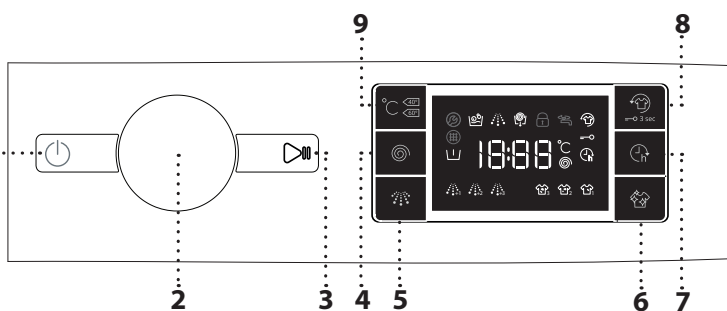
Před použitím spotřebiče si pečlivě přečtěte Bezpečnostní pokyny.



Před použitím pračky musí být přepravní šrouby bezpodmínečně odstraněny. Podrobnější pokyny k jejich odstranění najdete v Pokynech k instalaci.

OVLÁDACÍ PANEL

- 1 Tlačítko „ZAP/VYP“
- 2 Volič programů
- 3 Tlačítko „Spustit/Pozastavit“
- 4 Tlačítko „Odstředování“
- 5 Tlačítko „Intenz. máchání“
- 6 Tlačítko „Clean+“
- 7 Tlačítko „Odložený start“
- 8 Tlačítko „FreshCare+“ / „Zámek tlačítek“
- 9 Tlačítko „Teplota“



UKAZATELE DISPLEJE

Funkce **Předpírka** aktivována

Dvířka uzamknuta

Funkce **FreshCare+** aktivována

TABULKA PROGRAMŮ

Max. naplnění 7 kg		Spotřeba energie ve vypnutém stavu je 0,5 W / v zapnutém stavu 8,0 W					Prací prostředky a přísady			Doporučený prací prostředek		Zbytková vlhkost % **	Spotřeba energie kWh	Celkové množství vody v l
Program	Teploty		Max. rychlost odstředování (ot/min)	Max. náplň (kg)	Doba trvání (v minutách)	Předpírka	Hlavní praní	Změkčovač	Prášek	Tekutý prací prostředek				
	Přednastavené hodnoty	Rožpětí				1	2	3						
Mix	40°C	✱ - 40°C	1000	3,5	***	-	●	○	-	✓	-	-	-	
Bílé prádlo	60°C	✱ - 90°C	1200	7	***	● (90°)	●	○	✓	✓	-	-	-	
Bavlna	40°C	✱ - 60°C	1200	7	220	-	●	○	✓	✓	53	0,97	75	
Eko Bavlna	60°C	60°C	1200	7	275	-	●	○	✓	✓	53	0,99	52,5	
		40°C	1200	7	220	-	●	○	✓	✓	53	0,97	75	
Sport	40°C	✱ - 40°C	600	3,5	***	-	●	○	-	✓	-	-	-	
Prošívané příkrývky	30°C	✱ - 30°C	1000	2	***	-	●	○	-	✓	-	-	-	
Džíny	40°C	✱ - 40°C	800	3,5	***	-	●	○	-	✓	-	-	-	
Odstředování + Vyp. Vody	-	-	1200	7	***	-	-	-	-	-	-	-	-	
Máčení + Odstředování	-	-	1200	7	***	-	-	○	-	-	-	-	-	
Rychlé 30'	30°C	✱ - 30°C	800	3	***	-	●	○	-	✓	-	-	-	
Colours 15°	15°C	15°C	1000	3,5	***	-	●	○	-	✓	-	-	-	
Vlna	40°C	✱ - 40°C	800	1,5	***	-	●	○	-	✓	-	-	-	
Jemné prádlo	30°C	✱ - 30°C	0	1	***	-	●	○	-	✓	-	-	-	
Syntetika	40°C	✱ - 60°C	1200	4	195	-	●	○	✓	✓	33	0,75	72	

● Dávkování vyžadováno ○ Dávkování není nutné

Eko Bavlna Prací cykly pro účely testování odpovídají nařízením 1061/2010 Jsou to referenční programy pro energetický štítek. U tohoto pracího cyklu nastavte teplotu 40°C nebo 60°C. Jedná se o neúčinnější programy, pokud jde o spotřebu energie a vody při praní běžné ušpiněného bavlněného prádla. Aktuální teplota vody nemusí zcela odpovídat teplotě, která je udávána.

Pro všechny zkušební ústavy

Dlouhý prací cyklus pro bavlněné prádlo: nastavte prací program **Bavlna** a teplotu 40°C. Dlouhý program pro syntetiku: nastavte prací program **Syntetika** a teplotu 40°C. Tyto údaje se mohou ve vaší domácnosti lišit vzhledem k proměnlivým podmínkám, pokud jde o teplotu přírodní vody, její tlak apod. Údaje o přibližné délce programu se vztahují k základnímu nastavení programů bez voleb.

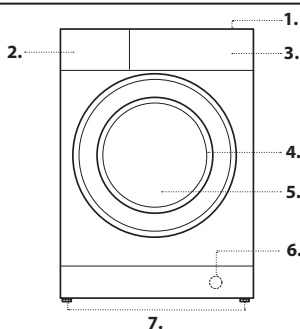
** Po ukončení programu a odstředování na maximální volitelné otáčky, v základním nastavení programu.

*** Délka programu je zobrazena na displeji.

6th Sense – pomocí snímací technologie se množství vody, spotřeba energie a délka programu přizpůsobují stavu naplnění pračky.

POPIS PRODUKTU

1. Horní plocha
2. Dávkovač pracího prostředku
3. Ovládací panel
4. Držadlo dvířek
5. Dvířka
6. Vodní filtr
7. Seřiditelné nožičky (4)



DÁVKOVAČ PRACÍHO PROSTŘEDKU

Vanička 1: Prací prostředek (práškový) pro předpírku

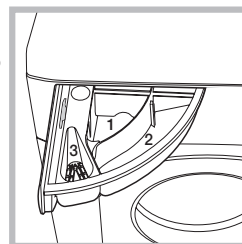
Vanička 2: Prací prostředek (práškový nebo tekutý)

Vanička 3: Přídavné prostředky (aviváž apod.)

Aviváž nesmí překročit úroveň vyznačenou nápisem „MAX“.

Přídavná přihrádka 3: Bělicí prostředek

! Pro předpírku a praní při teplotě vyšší než 60°C používejte práškové prací prostředky pro bílé bavlněné prádlo.
! Dodržujte pokyny uvedené na obalu pracího prostředku.



PROGRAMY

Při výběru vhodného programu pro daný typ prádla vždy **do**držte pokyny uvedené na etiketách oblečení. Hodnota uvedená v symbolu vaničky je maximální možná teplota pro praní daného kusu oděvu.



Mix

Pro praní lehce až běžně zašpiněných odolných oděvů z bavlny, lnu, syntetických a směsových vláken.

Bílé prádlo

Pro praní lehké až velmi zašpiněných ručníků, spodního prádla, ubrusů, povlečení atd. z odolné bavlny a lnu. Pouze v případě, kdy je teplota nastavená na 90 °C, je součástí pracího cyklu předpírka před hlavní fází praní. V takovém případě doporučujeme přidat prací prostředek jak do oddílu předpírky, tak hlavního praní.

Bavlna

Normálně až silně zašpiněné hrubší prádlo vyrobené z bavlny.

Eko Bavlna

Pro praní běžně zašpiněných oděvů z bavlny. Pokud jde o spotřebu vody a energie, toto je nejvýhodnější standardní program pro praní bavlněného prádla při teplotách 40 °C a 60 °C.

Sport

Pro praní lehké ušpiněného sportovního oblečení (tepláky, kraťasy apod.). Pro dosažení těch nejlepších výsledků doporučujeme nepřekračovat limit maximálního naplnění uvedený v „TABULCE PROGRAMŮ“. Doporučujeme používat tekutý prací prostředek a přidat množství odpovídající polovičnímu naplnění.

Prošívání příkrývky

Určeno pro praní prádla s výplní, jako jsou například jednoduché či dvojitě prošívané příkrývky, polštáře a bundy. Prádlo s výplní doporučujeme vkládat do bubny s lemy složenými dovnitř a nepřekračovat ¾ objemu bubny. Pro optimální výsledky praní doporučujeme používat tekutý prací prostředek.

Džíny

Před praním převraťte oděvy naruby a použijte tekutý prací prostředek.

Odstředování + Vyp. Vody

Vyždímá prádlo a poté vypustí vodu. Pro oděvy z odolných materiálů. Pokud cyklus odstředování vyřadíte, pračka pouze vypustí vodu

Máchání + Odstředování

Máchá a poté ždímá. Pro oděvy z odolných materiálů.

Rychlé 30'

Pro rychlé praní lehké zašpiněných oděvů. Tento cyklus trvá pouze 30 minut a šetří tak čas i energii.

Colours 15°

Tento cyklus chrání barvy tak, že pro praní využívá studenou vodu (15 °C), na jejíž ohřívání spotřebuje méně energie, a současně poskytuje stále dobré výsledky. Vhodné pro lehké ušpiněné oděvy beze skvrn. Výsledky praní, které tento cyklus nabízí při teplotě pouhých 15 °C, jsou srovnatelné s praním prádla ze směsových materiálů při 40 °C

Vlna

Veškeré oděvy z vlny lze prát na program „Vlna“, a to i takové, na jejichž štítku se uvádí „pouze ruční praní“. Pro dosažení co nejlepších výsledků používejte speciální prací prostředky a **nepřekračujte maximální uvedenou hmotnost prádla.**

Jemné prádlo

Pro praní zvláště jemných oděvů. Před praním převraťte oděvy naruby.

Syntetika

Pro praní špinavého prádla ze syntetických vláken (jako například polyester, polyakryl, viskóza) nebo směsí bavlny a syntetiky.

PRVNÍ POUŽITÍ

Pro odstranění veškerých zbytků po výrobě zvolte program „Bavlna“ a teplotu 60 °C. Přidejte malé množství pracího prášku (maximálně 1/3 množství doporučeného výrobcem pro lehké zašpiněné prádlo) do přihrádky pro hlavní praní 2 dávkovače pracího prostředku. Program spusťte **bez prádla.**

BĚŽNÉ POUŽÍVÁNÍ

Prádlo připravte podle doporučení v části „RADY A TIPY“. Vložte prádlo do pračky, zavřete dvířka, otevřete vodovodní kohoutek a pro zapnutí pračky stiskněte tlačítko „ZAP./VYP.“; tlačítko „Spustit/Pozastavit“ bude blikat. Otočte voličem programů na požadovaný program a zvolte možnost, kterou potřebujete. Teplotu a rychlost odstředování lze změnit stiskem tlačítka „Teplota“ nebo tlačítka „Odstředování“. Nyní vytáhněte zásobník pracího prostředku a přidejte prací prostředek (a přísady/aviváž). Dodržujte dávky doporučené na obalu pracího prostředku. Poté zásobník na prací prostředek zavřete a stiskněte tlačítko „Spustit/Pozastavit“. Tlačítko „Spustit/Pozastavit“ se rozsvítí a dvířka uzamknou.

PŘERUŠENÍ BĚŽÍCÍHO PROGRAMU

Stiskem tlačítka „Spustit/Pozastavit“ pozastavíte spuštěný prací program; kontrolka zhasne a na displeji bliká zbývající čas. Pro spuštění pracího programu od chvíle, kdy došlo k jeho přerušení, stiskněte toto tlačítko ještě jednou.

JE-LI TO POŽADOVÁNO, OTEVŘETE DVÍŘKA

Po spuštění programu se rozsvítí kontrolka „Uzamknutá dvířka“, čímž je signalizováno, že dvířka nelze otevřít. Po celou dobu trvání pracího programu zůstávají dvířka uzamknutá. Pro otevření dvířek v průběhu trvání programu stiskněte tlačítko „Spustit/Pozastavit“, čímž se daný program přeruší. Za předpokladu, že hladina vody a/nebo teplota nejsou příliš vysoké, kontrolka „Uzamknutá dvířka“ zhasne a dvířka je možné otevřít. Například za účelem přidání/odebrání prádla. Pro pokračování v programu znovu stiskněte tlačítko „Spustit/Pozastavit“.

UKONČENÍ PROGRAMU

Kontrolka „Uzamknutá dvířka“ zhasne a na displeji se objeví „End“. Pro vypnutí pračky po skončení programu stiskněte tlačítko „ZAP./VYP.“; kontrolky zhasnou. Pokud tlačítko „ZAP./VYP.“ nestisknete, pračka se po přibližně půlhodině vypne automaticky. Uzavřete vodovodní kohoutek, otevřete dvířka a vyprázdněte obsah pračky. Dvířka nechejte pootevřená, aby mohl vyschnout buben.

MOŽNOSTI

! Pokud není vybraná možnost s nastavením programu kompatibilní, nekompatibilita bude signalizována pomocí bzučáku (3 pípnutí) a začne blikat odpovídající kontrolka.

! Pokud není vybraná možnost kompatibilní s jinou předtím nastavenou volbou, aktivní zůstane pouze nejnovější výběr.

Clean+

Funkce Clean+ je program fungující na 3 různých úrovních praní („intenzivní“, „denní“ a „rychlé“), které byly speciálně vytvořeny za účelem nastavení správného pracího postupu v závislosti na míře ušpinění prádla:

Intenzivní: tato volba je určena pro vysokou úroveň znečištění prádla a odstraňování těch nejodolnějších skvrn.

Denní: tato volba je určena pro odstraňování běžných skvrn.

Rychlé: tato volba je určena pro lehké odstranitelné skvrny.

Intenz. máchání

Výběrem této možnosti se zvýší účinnost máchání, přičemž je zaručeno i dokonalé odstranění zbytků pracího prostředku. Program je zvláště vhodný pro citlivou pokožku. Stiskněte toto tlačítko jednou, dvakrát nebo třikrát pro výběr dodatečného 1, 2 nebo 3 máchání, které bude následovat po máchání v rámci standardního cyklu a docílíte tak odstranění veškerých stop po pracím prostředku. Pro návrat k běžnému postupu máchání („Běžné máchání“), stiskněte toto tlačítko ještě jednou.


Odložený start

Pro nastavení odložení začátku zvoleného programu stiskněte toto tlačítko a nastavte požadovanou dobu odložení. Po aktivování této funkce se na displeji rozsvítí symbol. Pro zrušení odloženého startu stiskněte toto tlačítko znovu, dokud na displeji nebude svítit „0“.

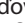
FreshCare+

Tato volba zvyšuje účinnost praní tvorbou páry, která brání šíření nepříjemných pachů uvnitř pračky. Po skončení parní fáze se začne buben pračky zlehka převalovat na nízké otáčky. Volba „FreshCare+“ se spustí po skončení cyklu a trvá maximálně 6 hodin. Lze ji kdykoli přerušit stiskem kteréhokoli tlačítka na ovládacím panelu či otčením knoflíku. Vyčkejte přibližně 5 minut, po jejichž uplynutí lze dvířka otevřít.

Teplota °C

Každý program má přednastavenou teplotu. Přejete-li si tuto teplotu změnit, stiskněte tlačítko „Teplota“ °C . Údaj se zobrazí na displeji.



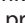

Odstředování 

Každý program má přednastavenou rychlost odstředování. Přejete-li si tuto rychlost odstředování změnit, stiskněte tlačítko „Odstředování“ . Údaj se zobrazí na displeji.

Režim Demo


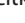
Tento spotřebič je vybaven funkcí „Režim Demo“. Více informací naleznete v UŽIVATELSKÉM MANUÁLU / části „Režim Demo“.

ZÁMEK TLAČÍTEK 

K uzamknutí ovládacího panelu stiskněte a na přibližně 3 sekundy podržte tlačítko „Zámek tlačítek“ . Na displeji se rozsvítí symbol , který značí, že ovládací panel byl uzamknut (s výjimkou tlačítka „ZAP/VYP“ ). Tím se zamezí nechtěnému provedení změn v nastavení programů, zvláště pokud se v blízkosti pračky pohybují děti. K odemknutí ovládacího panelu stiskněte a na přibližně 3 sekundy podržte tlačítko „Zámek tlačítek“ .

BĚLENÍ

Pokud si přejete prádlo bělit, naplňte pračku a nastavte program „Máchání + Odstředování“ .

Spusťte pračku a vyčkejte, než dokončí první cyklus plnění vodou (zhruba 2 minuty). Stiskem tlačítka „SPUSTIT/POZASTAVIT“  uvedte pračku do režimu pozastavení, otevřete zásobník na prací prostředek a nalejte bělidlo (držte se doporučeného dávkování uvedeného na obalu) do oddílu pro hlavní praní, tj. do místa, kde byla původně instalovaná přihrádka. Obnovte prací cyklus stisknutím tlačítka „SPUSTIT/POZASTAVIT“ .

V případě potřeby je možné do příslušného oddílu zásobníku na prací prostředek přidat aviváž.

RADY A TIPY**Prádlo roztrídte podle**

Druhu látky / symbolu údržby na visáčce (bavlna, smíšená vlákna, syntetické materiály, vlna, ruční praní). Barvy (oddělte barevné a bílé kusy prádla, nové barevné prádlo perte zvlášť). Jemnosti prádla (perte malé kousky – např. nylonové punčochy – a prádlo s háčky – jako podprsenky – v látkovém sáčku nebo povlaku na polštář se zipem).

Vyprázdňte všechny kapsy

Předměty, jako mince nebo zapalovače, mohou poškodit prádlo i buben.

ČIŠTĚNÍ A ÚDRŽBA

Před prováděním jakéhokoli čištění a údržby pračku vypněte a odpojte z elektrické sítě. K čištění pračky nepoužívejte hořlavé kapaliny.

Čištění pračky zvenčí

K čištění vnější strany pračky používejte měkkou vlhkou látku. K čištění ovládacího panelu nepoužívejte čističe na sklo nebo univerzální čističe, ani tekuté čisticí prášky apod. – tyto přípravky by mohly poškodit nápisy.

Kontrola hadice pro přívod vody

Pravidelně kontrolujte, zda přívodní hadice nepuchří nebo nepraská. Je-li poškozená, vyměňte ji za novou, kterou získáte v našem servisním středisku nebo u specializovaného prodejce. Podle typu hadice: Má-li přívodní hadice průhledný potah, kontrolujte pravidelně, zda barva na některých místech netmavne. Pokud ano, může to znamenat, že z hadice uniká voda a je třeba ji vyměnit.

Čištění sítkových filtrů v hadici pro přívod vody

Uzavřete vodovodní kohoutek a povolte přívodní hadici na kohoutku. Vyčistěte vnitřní sítkový filtr a našroubujte hadici pro přívod vody zpět na vodovodní kohoutek. Nyní odšroubujte přívodní hadici na zadní straně pračky. Pomocí univerzálních kleští vytáhněte sítkový filtr ze spojů pračky a vyčistěte jej. Nasadte sítkový filtr zpět a znovu našroubujte i přívodní hadici. Otočte vodovodním kohoutkem a ujistěte se, že spoje jsou zcela nepropustné.

Čištění vodního filtru / vypouštění zbylé vody

Pokud jste použili program pro praní na vysokou teplotu, před vypuštěním vody vyčkejte, dokud voda nevychladne. Vodní filtr čistěte pravidelně, předejdete tak situaci, kdy v důsledku jeho ucpání nemůže voda po praní odtékat. Nemůže-li voda odtékat, displej poukazuje na možné ucpání filtru.

Umístěte pod vodní filtr širokou nízkou nádobu na odtékající vodu. Opatrně otáčejte filtrem proti směru hodinových ručiček, dokud nezačne vytékat voda. Nechte vodu odtékat a nevyndávejte filtr. Když se nádoba naplní, uzavřete filtr otáčením ve směru hodinových ručiček. Vyprázdněte nádobu. Tento postup opakujte, dokud nebude pračka prázdná. Pod vodní filtr rozložte dobře savou bavlněnou látku. Následně otáčením proti směru chodu hodinových ručiček vodní filtr vyjměte. Vodní filtr vyčistěte: odstraňte usazeniny z vodního filtru pod tekoucí vodou. Vložte filtr na své místo pomocí otáčení ve směru hodinových ručiček. Utáhněte jej co nejvíce; držadlo filtru musí být ve svislé poloze. Chcete-li ověřit těsnost filtru, nalijte do zásobníku pracího prostředku jeden litr vody.

PŘÍSLUŠENSTVÍ

Abyste zjistili, zda je pro váš typ pračky následující příslušenství dostupné, kontaktujte naše poprodejové servisní středisko.

Spojovací sada

S její pomocí můžete na pračku připevnit sušičku, ušetřit tím místo a usnadnit si vkládání a vytažování prádla z vysoko umístěné sušičky.

PŘEPRAVA A MANIPULACE

Nikdy pračku nezvedejte tak, že ji budete držet za její horní desku.

Vytáhněte kabel hlavního vedení elektrické energie a uzavřete kohoutek přívodu vody. Zkontrolujte, zda jsou dvířka a zásobník pracího prostředku úplně zavřené. Odpojte přívodní hadici a sejměte odpadní hadici z odpadu. Vypusťte ze všech hadic zbývající vodu a upevněte je, aby se během přepravy nepoškodily. Zašroubujte přepravní šrouby. Postupujte podle pokynů pro odstranění přepravních šroubů uvedených v NÁVODU K INSTALACI, a to v opačném pořadí.

Obsah je uzamčen

Dokončete, prosím, proces objednávky.

Následně budete mít přístup k celému dokumentu.



Proč je dokument uzamčen? Nahněvat Vás rozhodně nechceme. Jsou k tomu dva hlavní důvody:

- 1) Vytvořit a udržovat obsáhlou databázi návodů stojí nejen spoustu úsilí a času, ale i finanční prostředky. Dělali byste to Vy zadarmo? Ne*. Zakoupením této služby obdržíte úplný návod a podpoříte provoz a rozvoj našich stránek. Třeba se Vám to bude ještě někdy hodit.

**) Možná zpočátku ano. Ale vězte, že dotovat to dlouhodobě nelze. A rozhodně na tom nezbohatneme.*

- 2) Pak jsou tady „roboti“, kteří se přiživují na naší práci a „vysávají“ výsledky našeho úsilí pro svůj prospěch. Tímto krokem se jim to snažíme překazit.

A pokud nemáte zájem, respektujeme to. Urgujte svého prodejce. A když neuspějete, rádi Vás uvidíme!