

PŘÍRUČKA PRO KAŽDODENNÍ POUŽITÍ



DĚKUJEME VÁM, ŽE JSTE SI ZAKOUPILI VÝROBEK
ZNAČKY INDESIT. Pro získání komplexnější asistence
zaregistrujte prosím svůj spotřebič na:
www.indesit.com

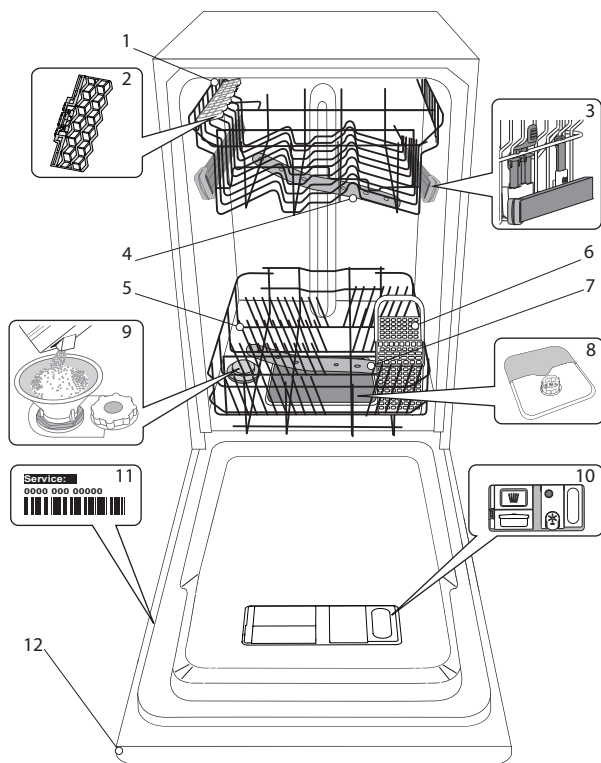


Bezpečnostní pokyny a Návod k použití a údržbě
můžete stáhnout z našich webových stránek
docs.indesit.eu přičemž se držte i instrukcí uvede-
ných na zadní straně této brožury.

Předtím, než tento spotřebič použijete, pečlivě si přečtete průvodce s názvem Zdraví a bezpečnost.

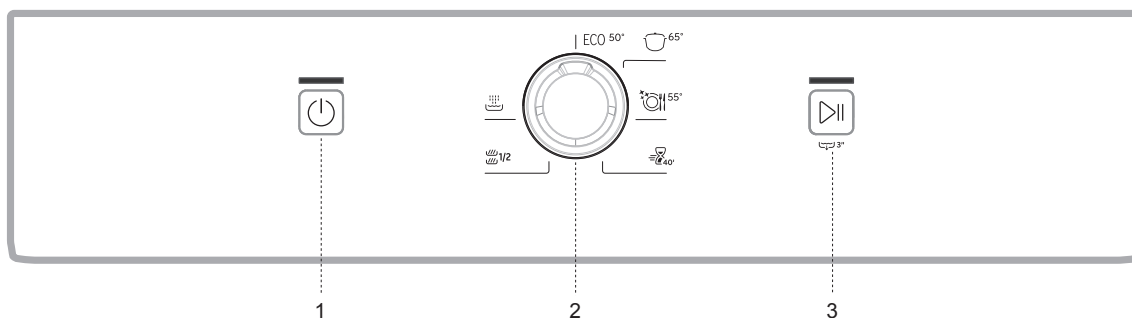
POPIS SPOTŘEBIČE

SPOTŘEBIČ



1. Horní koš
2. Sklopné klapky
3. Výškové nastavení horního koše
4. Horní ostříkovací rameno
5. Dolní koš
6. Košík na příbory
7. Dolní ostříkovací rameno
8. Sestava filtru
9. Zásobník na sůl
10. Dávkače mycího prostředku a leštidla
11. Typový štítek
12. Ovládací panel

OVLÁDACÍ PANEĽ



1. Tlačítko „Zapnout-Vypnout/Vynulovat“ s kontrolkou
2. Tlačítko volby programu s kontrolkou
3. Tlačítko „Spustit/Pozastavit“ s kontrolkou / „Vypouštění“

PRVNÍ POUŽITÍ SŮL, LEŠTIDLO A MYCÍ PŘÍPRAVEK

RADY PRO PRVNÍ POUŽITÍ

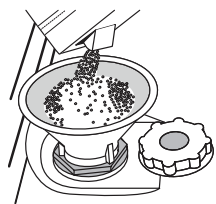
Po instalaci odstraňte zarážky z košů a pružné upevňovací prvky z horního koše.

NAPLNĚNÍ ZÁSOPNÍKU SOLI

Použití soli vede k předcházení usazování VODNÍHO KAMENE na nádobí a funkčních součástech myčky.

- Je důležité, aby zásobník soli nikdy nezůstal prázdný.
- Nastavení tvrdosti vody je důležité.

Zásobník na sůl je umístěn ve spodní části myčky (viz *POPIS VÝROBKU*) a měl by být doplněn pokaždé, kdy přestane být vidět zelený plovák na uzávěru zásobníku soli.



1. Vytáhněte spodní koš a odšroubujte víčko zásobníku (proti směru hodinových ručiček).
2. Následující kroky provádějte pouze při prvním použití: Naplňte zásobník soli vodou.
3. Umístěte trychtýř (viz obrázek) a naplňte zásobník solí až po okraj (přibližně 1 kg); odtékání určitého množství vody je přitom normální.
4. Vyměňte trychtýř a otřete z otvoru přebytečnou sůl.

Ujistěte se, že je víčko pevně dotaženo, aby se do zásobníku nedostal při mytí žádný mycí prostředek (to by mohlo vést k neopravitelnému poškození změkčovače vody).

Pokud potřebujete doplnit sůl, je nutné tento proces dokončit před začátkem mycího cyklu.

NASTAVENÍ TVRDOSTI VODY

Abyste mohli změkčovač vody řádně fungovat, je nezbytné nastavit tvrdost vody podle skutečných hodnot platných pro vodu ve vašem domě. Informaci o tvrdosti vody v řadě získáte od místního dodavatele vody. Tovární nastavení je (3) – průměrná tvrdost.

- Zapněte spotřebič stiskem tlačítka „ZAPNOUT/VYPNOUT“.
- Vypněte spotřebič stiskem tlačítka „ZAPNOUT/VYPNOUT“.
- Podržte tlačítko „SPUSTIT/POZASTAVIT“ stisknuté po dobu 5 sekund, dokud nezazní pípnutí.
- Zapněte spotřebič stiskem tlačítka „ZAPNOUT/VYPNOUT“.
- **LED kontrolka „ZAPNOUT/VYPNOUT“** zabliká tolikrát podle toho, kterou úroveň jste nastavili.
- Nastavte požadovaný stupeň tvrdosti vody pomocí otočného ovladače pro **VÝBĚR PROGRAMŮ** (viz *TABULKA TVRDOSTI VODY*).

Tabulka tvrdosti vody				
Stupeň		°dH	°fH	
		Německé stupně	Francouzské stupně	
1	ECO Měkká	0 - 6	0 - 10	
2	Střední	7 - 11	11 - 20	
3	Středně tvrdá	12 - 17	21 - 30	
4	Tvrdá	17 - 34	31 - 60	
5	Velmi tvrdá	35 - 50	61 - 90	

- Vypněte spotřebič stiskem tlačítka „ZAPNOUT/VYPNOUT“.

Nastavení je hotové!

Po dokončení tohoto úkonu spusťte mycí program naprázdno (bez nádobí).

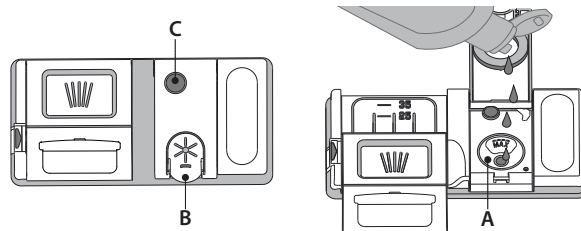
Používejte výhradně sůl určenou pro myčky nádobí.

Poté, co do myčky nasypete sůl, zhasne kontrolka „DOPLNĚNÍ SOLI“.

Nedoplníte-li sůl do zásobníku, může dojít k poškození změkčovače vody a topení.

DOPLNĚNÍ DÁVKOVAČE LEŠTIDLA

Díky leštidlu nádobí lépe schne. Dávkovač leštidla **A** byste měli doplnit v případě, kdy tmavý optický indikátor na dvířkách zásobníku **C** zprůhlední.



1. Stlačením a zatažením páčky na víku zásobník **B** otevřete.
2. Opatrně nalijte leštidlo až po maximální hodnotu (110 ml) vyznačenou ryskou v hrdle zásobníku – zabraňte jeho přelítí. Pokud dojde k rozlítí, setřete tekutinu okamžitě suchým hadrem
3. Stiskněte víčko, dokud se s cvaknutím nezavře.

NIKDY nelijte leštidlo přímo do myčky.

NASTAVENÍ DÁVKOVÁNÍ LEŠTIDLA

Nejste-li plně spokojeni s výsledky sušení, můžete nastavit množství použitého leštidla.

- Zapněte spotřebič stiskem tlačítka „ZAPNOUT/VYPNOUT“.
- Vypněte jej stiskem tlačítka „ZAPNOUT/VYPNOUT“.
- Stiskněte tlačítko „SPUSTIT/POZASTAVIT“ třikrát – uslyšíte pípnutí.
- Zapněte spotřebič stiskem tlačítka „ZAPNOUT/VYPNOUT“.
- LED kontrolka „SPUSTIT/POZASTAVIT“ zabliká tolikrát podle toho, kterou úroveň jste nastavili.
- Pomocí ovladače pro **VÝBĚR PROGRAMŮ** nastavte množství leštidla, které bude uvolněno (viz *TABULKA PROGRAMŮ*).
- Vypněte jej stiskem tlačítka „ZAPNOUT/VYPNOUT“.

Nastavení je hotové!

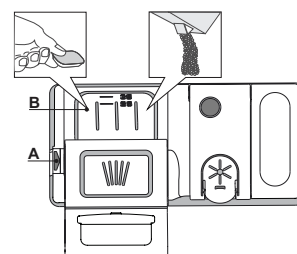
Je-li úroveň dávkování leštidla nastavena na 1 (ECO), nebude dávkováno žádné leštidlo. Dojde-li leštidlo, kontrolka „NEDOSTATEK LEŠTIDLA“ se nerozsvítí.

V závislosti na konkrétním modelu myčky lze nastavit maximálně 4 úrovně. Tovární nastavení je specifické pro daný model. Řiďte se prosím výše uvedeným pokynem, abyste ověřili konkrétní nastavení vaší myčky.

- Pokud jsou na nádobí patrné modravé odlesky, nastavte nízké hodnoty (2-3).
- Jsou-li na nádobí stopy vodního kamene, nastavte vyšší číslo (4-5).

DOPLNĚNÍ DÁVKOVAČE MYCÍHO PROSTŘEDKU





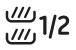

K otevření zásobníku mycího prostředku použijte otevírací prvek A. Dávkujte mycí prostředek výhradně do suchého zásobníku B. Prostředek pro předmytí dávkujte přímo do prostoru myčky.



1. Při dávkování mycího prostředku se řiďte předchozími pokyny, abyste odměřili správné množství. Uvnitř zásobníku **B** se nacházejí značky, které pomohou při dávkování mycího prostředku.
2. Odstraňte zbytky mycího prostředku z okraje zásobníku a pak jej zavřete tak, aby bylo slyšet cvaknutí.
3. Tahem zavřete víčko zásobníku mycího prostředku, dokud zavírací prvek nezapadne na své místo.

Zásobník se automaticky otevře v pravou chvíli v závislosti na použitém programu.

TABULKA PROGRAMŮ

Program	Fáze sušení	Zásobník mycího prostředku		Délka mycího programu (h:min) ^{*)}	Spotřeba vody (litry/cyklus)	Spotřeba energie (kWh/cyklus)
		Prostor myčky	B			
1 „Úsporný program“  50°	✓	✓	✓	4:00	11,5	0,83
2 Intenzivní  65°	✓	-	✓	2:30	15,0	1,50
3 Normální  55°	✓	-	✓	2:25	15,0	1,35
4 Rychlý 40'  50°	-	-	✓	0:40	8,0	0,90
5 Poloviční náplň  50°	✓	-	✓	1:15	11,0	0,90
6 Předmytí  -	-	-	-	0:10	4,0	0,01

Údaje pro „ÚSPORNÝ PROGRAM“ jsou měřeny v laboratorních podmínkách podle pokynů evropské normy EN 50242. Poznámka pro zkušební laboratoře: Pro informace o zkušebních podmínkách srovnávací zkoušky EN napište na adresu: assistenza_en_lvs@indesitcompany.com
Žádný z programů nevyžaduje jakékoli předchozí ošetření nádobí.

*) Délka programu, která se zobrazuje na displeji nebo je uvedena v příručce, je vypočítána za standardních podmínek. Skutečná doba se může lišit v závislosti na mnoha vlivech, jako je např. teplota, tlak vstupní vody, teplota okolí, množství mycího prostředku, množství a typ nádobí, vyvážení nádobí, zvolené doplňkové možnosti a kalibrace snímačů. Kalibrace snímačů může program prodloužit až o 20min.

Spotřeba v pohotovostním režimu: Spotřeba v zapnutém stavu: 5W – Spotřeba ve vypnutém režimu: 0,5W

POPIS PROGRAMŮ

Pokyny pro výběr mycího cyklu.

1 „ÚSPORNÝ PROGRAM“

Běžně zašpiněné nádobí. Jedná se o standardní program, který je nejvýhodnější z hlediska kombinované spotřeby vody a energie.

2 INTENZIVNÍ

Program doporučený pro velmi špinavé nádobí, hlavně hrnce a pánve (nepoužívat Ina jemné nádobí).

3 NORMÁLNÍ

Mix nádobí s různou náročností odstranění znečištění. Pro běžně zašpiněné nádobí se zaschlými nečistotami.

4 RYCHLÝ 40'

Program určený pro lehce zašpiněné nádobí bez zaschlých zbytků.

5 POLOVIČNÍ NÁPLŇ

Ideální při polovičním naplnění lehce nebo běžně zašpiněným nádobím.

6 PŘEDMYTÍ

Používejte pro opláchnutí nádobí, které plánujete mýt později. V tomto programu se nepoužívá žádný mycí prostředek.

Poznámka:

Veďte prosím na vědomí, že mycí programy jako „Rychlý“ nebo „Fast“ jsou nejúčinnější pro lehce zašpiněné nádobí.

Chcete-li dále snížit spotřebu, spouštějte myčku jen tehdy, je-li plná.

MOŽNOSTI A FUNKCE

VYPOUŠTĚNÍ

Zastavení a zrušení aktivního cyklu je možné pomocí funkce „Vypouštění“. Dlouhým stiskem tlačítka „SPUSTIT/POZASTAVIT“ aktivujete funkci „VYPOUŠTĚNÍ“. Aktivní program se zastaví a voda z myčky se vypustí.

Obsah je uzamčen

Dokončete, prosím, proces objednávky.

Následně budete mít přístup k celému dokumentu.



Proč je dokument uzamčen? Nahněvat Vás rozhodně nechceme. Jsou k tomu dva hlavní důvody:

1) Vytvořit a udržovat obsáhlou databázi návodů stojí nejen spoustu úsilí a času, ale i finanční prostředky. Dělali byste to Vy zadarmo? Ne*. Zakoupením této služby obdržíte úplný návod a podpoříte provoz a rozvoj našich stránek. Třeba se Vám to bude ještě někdy hodit.

**) Možná zpočátku ano. Ale vězte, že dotovat to dlouhodobě nelze. A rozhodně na tom nezbohatneme.*

2) Pak jsou tady „roboti“, kteří se přiživují na naší práci a „vysávají“ výsledky našeho úsilí pro svůj prospěch. Tímto krokem se jim to snažíme překazit.

A pokud nemáte zájem, respektujeme to. Urgujte svého prodejce. A když neuspějete, rádi Vás uvidíme!