

MUSE

M-335 TV

SK Prenosný televízor

Návod na obsluhu

CZ Přenosný televizor

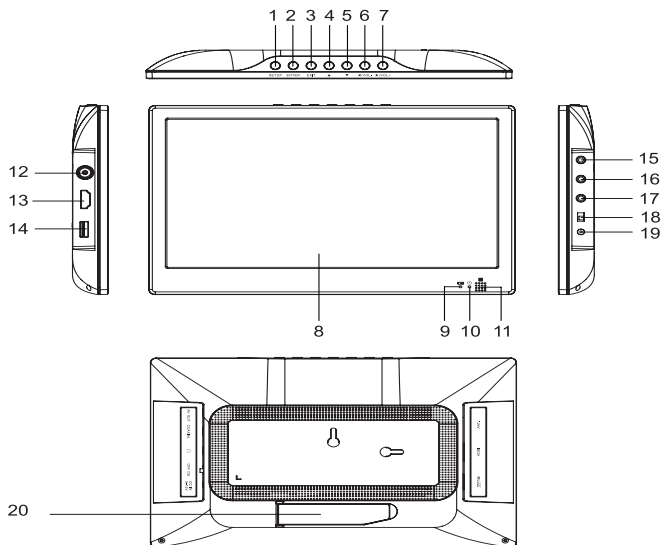
Návod k obsluze



Pred použitím zariadenia si pozorne prečítajte návod na obsluhu.

Před použitím zařízení si pozorně přečtěte návod k obsluze.

Umístění ovládacích prvků



Hlavné menu

1. **SETUP:** Vstup do ponuky Nastavenie
2. **ENTER:** Potvrdenie výberu
3. **EXIT:** Návrat do predchádzajúcej ponuky
4. **▲:** Hore
5. **▼:** Dolu
6. **VOL -**, **◀:** Zníženie hlasitosti, doľava
7. **VOL +**, **▶:** Zvýšenie hlasitosti, doprava
8. TFT - LCD displej
9. Kontrolka nabíjania: zelený indikátor - batéria je nabitá, červený indikátor - batéria je vybitá
10. Kontrolka napájania: Ak je zariadenie zapnuté, kontrolka svieti.
11. Senzor diaľkového ovládania
12. Konektor na anténu
13. Vstup HDMI
14. Vstup USB
15. Konektor AV OUT
16. Konektor COAXIAL
17. Konektor slúchadiel
18. Tlačidlo ZAP/VYP
19. Vstup DC IN 9 - 12V
20. Stojan

Diaľkový ovládač

R1. **Tlačidlo ZAP/VYP**

R2. **ZOOM**: Otvorenie funkcie priblíženia.

R3. **SUBTITLE**: Zmena nastavenia titulkov (režim HDTV).

R4. **REC**: Nahrávanie

R5. **◀, ▶, ▲, ▼**: Navigácia v zobrazenom menu.

◀: Zníženie hlasitosti (počas prehrávania)

▶: Zvýšenie hlasitosti (počas prehrávania)

R6. **SETUP**: Vstup do ponuky Nastavenie

R7. **FAV**: Výber obľúbeného programu (režim HDTV).

R8. **TV/RADIO**: Prepínanie medzi TV a rozhlasovými kanálmi (režim HDTV)

R9. **EXIT**: Návrat do predchádzajúcej ponuky.

R10. **DISPLAY**: Zobrazenie informácií o aktuálnom signáli.

R11. **VOL+/-**: Ovládanie hlasitosti

R12. **SOURCE**: Prístup k funkcii USB počas sledovania TV programu.

R13. **0...9**: Výber čísla ▶||: spustenie a pozastavenie prehrávania.

R14. **MUTE**: Stlmenie alebo obnovenie zvuku

R15. **REPEAT**: Opakované prehrávanie - opakovanie jednej stopy, všetkých alebo náhodné opakovanie stôp.

R16. **MODE**: Nastavenie obrazu (jas, kontrast, farba) a pohotovostný čas.

R17. **AUDIO**: Výber iného režimu zvuku

R18. **▶||**: Spustenie a pozastavenie prehrávania.

R19. **■**: Zastavenie prehrávania

R20. **↶**: Tlačidlo späť

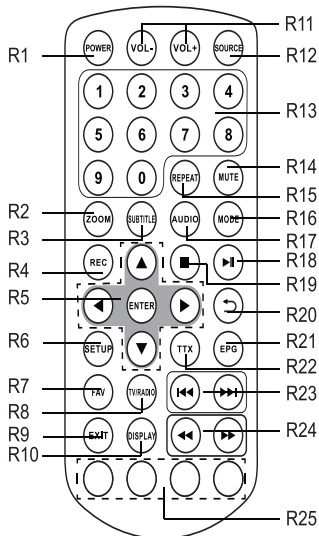
R21. **EPG (Electronic program guide)**: Zobrazenie ukážky programového sprievodca (pre režim HDTV)

R22. **TTX**: Vypnutie alebo zapnutie teletextu

R23. **◀◀/▶▶**: Predchádzajúca alebo nasledujúca možnosť

R24. **◀◀/▶▶**: Zrýchlené prehrávanie dozadu alebo dopredu.

R25. Farebné tlačidlá (červené, zelené, žlté, modré): aktivujú funkciu podľa rôznych farieb na obrazovke.



Obsah je uzamčen

Dokončete, prosím, proces objednávky.

Následně budete mít přístup k celému dokumentu.



Proč je dokument uzamčen? Nahněvat Vás rozhodně nechceme. Jsou k tomu dva hlavní důvody:

- 1) Vytvořit a udržovat obsáhlou databázi návodů stojí nejen spoustu úsilí a času, ale i finanční prostředky. Dělali byste to Vy zadarmo? Ne*. Zakoupením této služby obdržíte úplný návod a podpoříte provoz a rozvoj našich stránek. Třeba se Vám to bude ještě někdy hodit.

**) Možná zpočátku ano. Ale vězte, že dotovat to dlouhodobě nelze. A rozhodně na tom nezbohatneme.*

- 2) Pak jsou tady „roboti“, kteří se přiživují na naší práci a „vysávají“ výsledky našeho úsilí pro svůj prospěch. Tímto krokem se jim to snažíme překazit.

A pokud nemáte zájem, respektujeme to. Urgujte svého prodejce. A když neuspějete, rádi Vás uvidíme!