

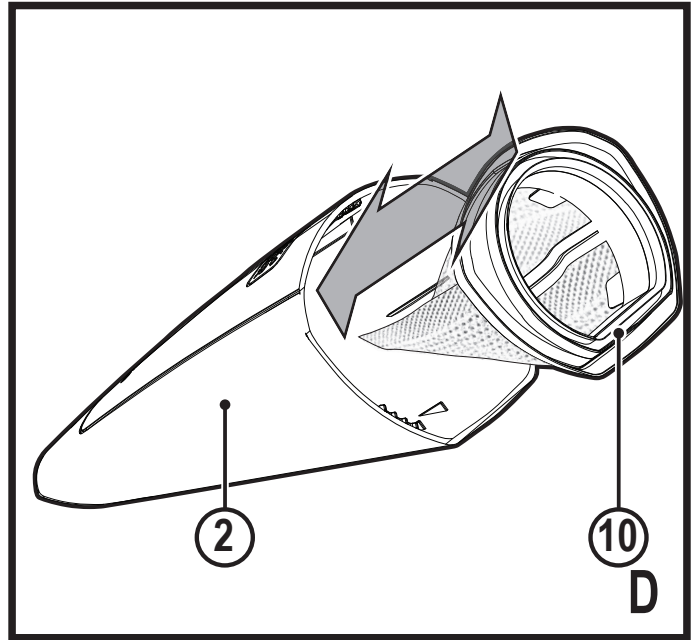
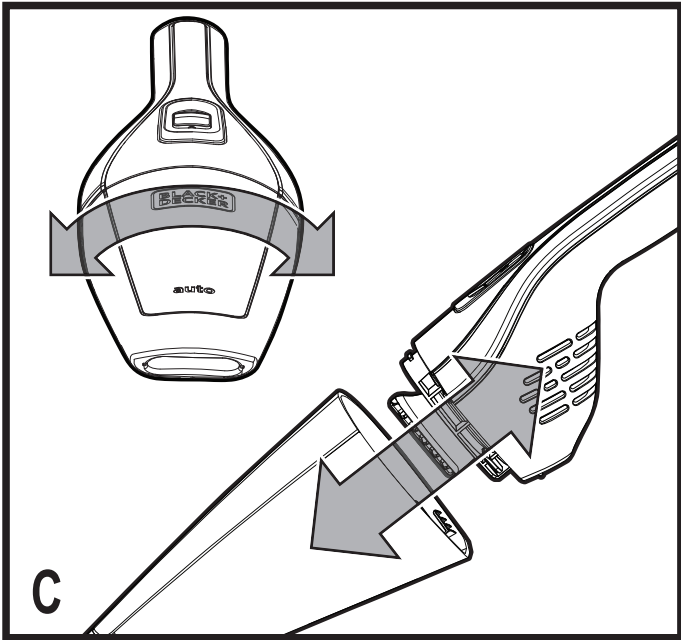
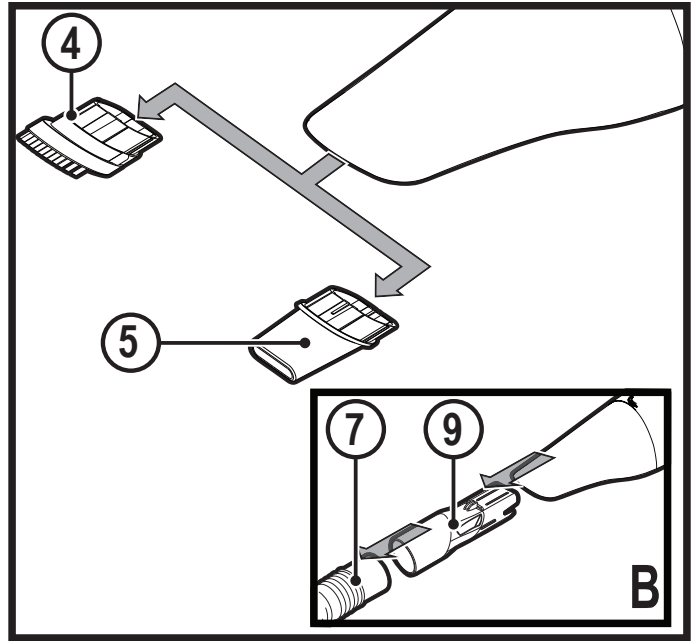
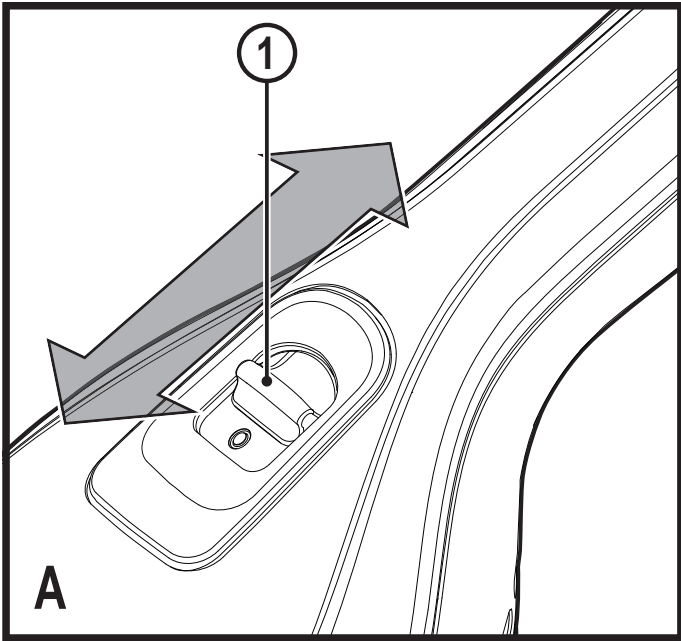
Upozornění !
Určeno pro kutily.

588781 - 94 CZ

Přeloženo z původního návodu

www.blackanddecker.eu

NVB12AV
NVB12AVA



Určené použití

Váš ruční vysavač do automobilů BLACK+DECKER NVB12AV a NVB12AVA Dustbuster® je určen pro nenáročné suché vysávání. Tato zařízení jsou napájena přímo z elektrického systému vozidla a připojují se přes zásuvku zapalovače cigaret. Tato zařízení jsou určena pouze pro spotřebitelské použití.

Bezpečnostní pokyny



Varování! Přečtěte si všechny pokyny a bezpečnostní výstrahy. Nedodržení níže uvedených varování a pokynů může vést k způsobení úrazu elektrickým proudem, k vzniku požáru nebo k vážnému zranění.

- ♦ Před použitím tohoto výrobku si pečlivě přečtěte celý tento návod.
- ♦ Určené použití je popsáno v tomto návodu. Použití jiného příslušenství nebo přídavného zařízení a provádění jiných pracovních operací, než je doporučeno tímto návodem, může představovat riziko zranění osob.
- ♦ Uschovejte tento návod pro další použití.

Použití vašeho zařízení

- ♦ Nepoužívejte toto zařízení pro odstraňování kapalin nebo materiálů, které by se mohly vznítit.
- ♦ Nepoužívejte toto zařízení v blízkosti vody.
- ♦ Neponořujte toto zařízení do vody.
- ♦ Nikdy netahejte za napájecí kabel, abyste odpojili jeho zástrčku od zásuvky. Ved'te kabel tak, aby nepřecházel přes ostré hrany nebo horké a mastné povrchy.

- ♦ Tento výrobek mohou používat osoby starší 8 let a osoby se sníženými fyzickými, smyslovými či duševními schopnostmi nebo s nedostatkem zkušeností a znalostí, budou-li pod dozorem zkušené osoby nebo pokud byly seznámeny s bezpečným použitím výrobku a pokud pochopily, jaké nebezpečí hrozí při jeho použití. S tímto výrobkem si nesmí hrát děti. Čištění a užitelská údržba nesmí být prováděny dětmi bez dozoru.
- ♦ Toto zařízení může být použito pouze s napájecí jednotkou, která je dodána s tímto zařízením.
- ♦ Toto zařízení může být napájeno pouze bezpečným velmi nízkým napětím, které odpovídá údajům na štítku zařízení.

Kontroly a opravy

- ♦ Před použitím zkontrolujte, zda na tomto zařízení nejsou žádné poškozené nebo vadné díly. Zkontrolujte, zda nejsou rozbity jeho části a zda nejsou poškozeny spínače nebo jiné díly, které by mohly ovlivnit jeho provoz.
- ♦ Nepoužívejte toto zařízení, je-li jakákoli jeho část rozbita nebo poškozena.
- ♦ Opravu nebo výměnu poškozených a zničených dílů svěřte autorizovanému servisu.
- ♦ Pravidelně kontrolujte, zda není poškozen napájecí kabel. Je-li napájecí kabel poškozen nebo zničen, proveďte jeho výměnu.

Obsah je uzamčen

Dokončete, prosím, proces objednávky.

Následně budete mít přístup k celému dokumentu.



Proč je dokument uzamčen? Nahněvat Vás rozhodně nechceme. Jsou k tomu dva hlavní důvody:

- 1) Vytvořit a udržovat obsáhlou databázi návodů stojí nejen spoustu úsilí a času, ale i finanční prostředky. Dělali byste to Vy zadarmo? Ne*. Zakoupením této služby obdržíte úplný návod a podpoříte provoz a rozvoj našich stránek. Třeba se Vám to bude ještě někdy hodit.

**) Možná zpočátku ano. Ale vězte, že dotovat to dlouhodobě nelze. A rozhodně na tom nezbohatneme.*

- 2) Pak jsou tady „roboti“, kteří se přiživují na naší práci a „vysávají“ výsledky našeho úsilí pro svůj prospěch. Tímto krokem se jim to snažíme překazit.

A pokud nemáte zájem, respektujeme to. Urgujte svého prodejce. A když neuspějete, rádi Vás uvidíme!