

QUICK START

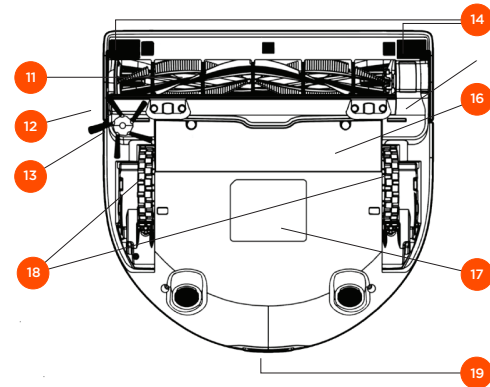
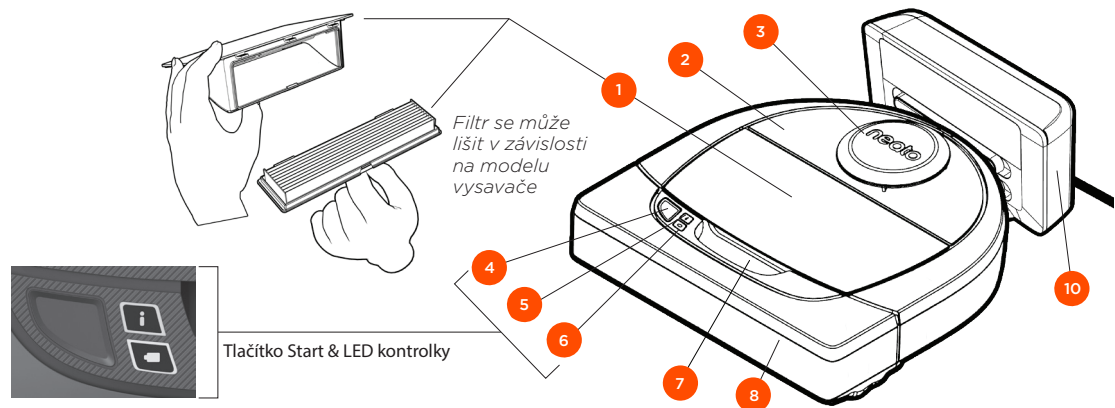
neato

botvac D4 connected NÁVOD





botvac **D4** connected



Kontrolka **INFO LED** slouží pro indikaci:



- stav připojení Wi-Fi
- stav úklidu
- chybová hlášení

Kontrolka **BATTERY LED** slouží pro indikaci:



- stav nabití baterie
- chybová hlášení baterie

Poznámka: Podrobnější popis obou LED kontrolkek je uveden dále v návodu.

Požadavky: Pro plné využití funkcí robota budete potřebovat Wi-Fi připojení, telefon nebo tablet s iOS nebo Android a Neato účet (zdarma).

1 Nádobka na prach a filtr

2 Horní část robota

3 Kryt laseru

4 Tlačítko Start

5 Kontrolka INFO LED

6 Kontrolka BATTERY LED

7 Držadlo pro přenášení

8 Nárazník

10 Nabíjecí základna

11 Kartáč

12 Senzor úklidu podél stěn

13 Boční kartáček (není u modelu D4)

14 Senzor proti pádu

15 Kryt kartáče

16 Kryt baterie

17 Štítek robota s označením

18 Kola

19 Nabíjecí kontakty

Obsah je uzamčen

Dokončete, prosím, proces objednávky.

Následně budete mít přístup k celému dokumentu.



Proč je dokument uzamčen? Nahněvat Vás rozhodně nechceme. Jsou k tomu dva hlavní důvody:

- 1) Vytvořit a udržovat obsáhlou databázi návodů stojí nejen spoustu úsilí a času, ale i finanční prostředky. Dělali byste to Vy zadarmo? Ne*. Zakoupením této služby obdržíte úplný návod a podpoříte provoz a rozvoj našich stránek. Třeba se Vám to bude ještě někdy hodit.

**) Možná zpočátku ano. Ale vězte, že dotovat to dlouhodobě nelze. A rozhodně na tom nezbohatneme.*

- 2) Pak jsou tady „roboti“, kteří se přiživují na naší práci a „vysávají“ výsledky našeho úsilí pro svůj prospěch. Tímto krokem se jim to snažíme překazit.

A pokud nemáte zájem, respektujeme to. Urgujte svého prodejce. A když neuspějete, rádi Vás uvidíme!