

User Manual



NAVITEL CR900

Portable Video Recorder

CZ

EN

PL

RU

SK

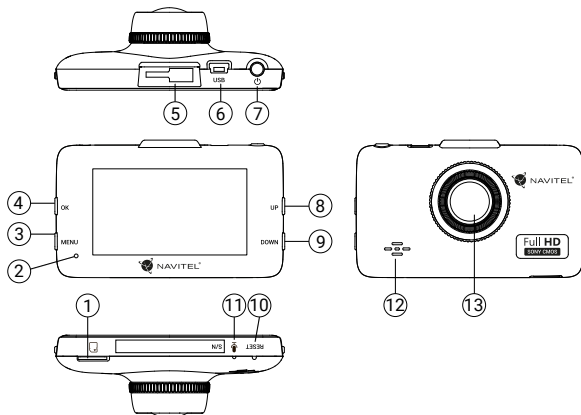
Úvod

Vážený zákazníku!

Děkujeme Vám za nákup produktu NAVITEL®.

NAVITEL CR900 FULL HD je multifunkční digitální video rekordér s vysokým rozlišením, s mnoha funkcemi a vlastnostmi, které jsou popsány v této uživatelské příručce. Před použitím zařízení si prosím pečlivě přečtěte tuto příručku a uchovejte ji pro pozdější použití.

Vnější vzhled



1. microSD slot
2. Indikátor stavu baterie a nahrávání
3. Menu
4. OK
5. Uchytení držáku
6. Mini-USB port
7. Zapnutí/Vypnutí
8. Nahoru
9. Dolů
10. Reset
11. Mikrofon
12. Reproduktor
13. Kamera

Tlačítka

Tlačítko	Funkce
Ok	V režimu Video stiskněte pro začátek nahrávání videa; stiskněte znovu pro zastavení nahrávání videa. V režimu Snímek stiskněte pro pořízení snímku. V režimu Galerie stiskněte pro výběr souboru nebo pro pozastavení a znovu spuštění videa. V režimu Menu stiskněte pro výběr položky nebo souboru.
Menu	Stiskněte pro vstup do Nastavení . Stiskněte znovu pro ukončení jakéhokoliv menu nebo seznamu funkcí.
Zapnutí/Vypnutí	Stiskněte a po dobu 3 sekund podržte pro zapnutí nebo vypnutí zařízení. Krátce stiskněte pro přepínání mezi režimy Video , Snímek a Galerie . V Menu stiskněte pro výběr dalšího menu. V režimu Video stiskněte pro uzamknutí souboru (zamknuté soubory nemohou být smazány ani přepsány).
Nahoru/Dolů	V Menu stiskněte pro výběr následující/předchozí položky nebo souboru. V režimu Video stiskněte tlačítko Dolů pro vypnutí/zapnutí mikrofonu (nahrávání zvuku). V režimu Snímek stiskněte pro přiblížení/oddálení.
Reset	Pokud zařízení neodpovídá, stiskněte tlačítko reset pro resetování zařízení.

Obsah je uzamčen

**Dokončete, prosím, proces objednávky.
Následně budete mít přístup k celému dokumentu.**



Proč je dokument uzamčen? Nahněvat Vás rozhodně nechceme. Jsou k tomu dva hlavní důvody:

1) Vytvořit a udržovat obsáhlou databázi návodů stojí nejen spoustu úsilí a času, ale i finanční prostředky. Dělali byste to Vy zadarmo? Ne*. Zakoupením této služby obdržíte úplný návod a podpoříte provoz a rozvoj našich stránek. Třeba se Vám to bude ještě někdy hodit.

**) Možná zpočátku ano. Ale vězte, že dotovat to dlouhodobě nelze. A rozhodně na tom nezbohatneme.*

2) Pak jsou tady „roboti“, kteří se přiživují na naší práci a „vysávají“ výsledky našeho úsilí pro svůj prospěch. Tímto krokem se jim to snažíme překazit.

A pokud nemáte zájem, respektujeme to. Urgujte svého prodejce. A když neuspějete, rádi Vás uvidíme!