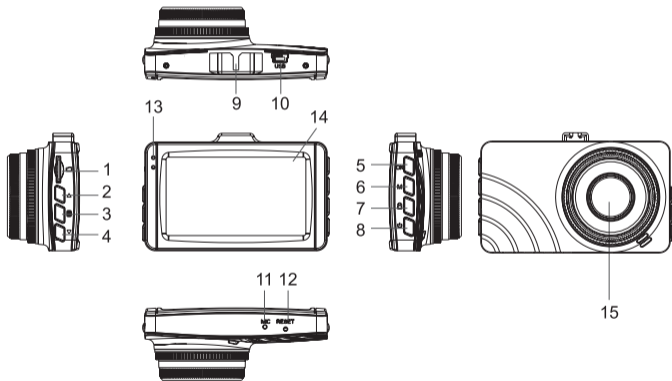




PILOT Q1
MANUAL



CZ



POPIS A FUNKCE

- 1. microSD slot** – slot pro vložení paměťové karty.
- 2. Tlačítko nahoru** – v menu slouží pro pohyb směrem nahoru. Při nahrávání videa slouží pro digitální zoom.
- 3. Menu** – krátkým stiskem slouží pro vstup do menu a přepínám mezi nastavením videa/fotografií a nastavením kamery. Dlouhým stiskem zapíná funkci parkovacího módu.
- 4. Tlačítko dolů** – v menu slouží pro pohyb dolů.
- 5. OK** – stisknutím v pohotovostním režimu spustíte/ukončíte nahrávání videa. Stisknutím v menu potvrdíte vybranou položku.
- 6. Změna módů** – slouží pro přepnutí mezi módy nahrávání videa/fotografování/přehrávání nahraných videí
- 7. Nouzové nahrávání** – stiskem při nahrávání videa spustíte/vypnete nouzové nahrávání. V případě spuštění funkce, kamera uzamkne aktuální video proti nechtěnému vymazání (video se nevymaže ani v případě zaplnění SD karty). Stiskem v pohotovostním režimu spustí automaticky nouzové nahrávání videa.
- 8. Zapnutí/vypnutí** – kamera se automaticky spustí při připojení napájení a vypne se po odpojení od napájení. Pro manuální spuštění/vypnutí zmáčkněte dlouze tlačítko.
- 9. Port držáku** – slouží pro upevnění držáku na sklo.
- 10. USB** – slouží pro připojení k napájení a k připojení k PC.
- 11. Mikrofon** – slouží k nahrávání zvuků v okolí kamery.
- 12. Reset** – v případě potřeby provede restart kamery.
- 13. LED diody** – informační diody.
- 14. Displej** – 3" displej kamery.
- 15. Objektiv** – slouží k zachycení videa a fotografií.

Obsah je uzamčen

Dokončete, prosím, proces objednávky.

Následně budete mít přístup k celému dokumentu.



Proč je dokument uzamčen? Nahněvat Vás rozhodně nechceme. Jsou k tomu dva hlavní důvody:

- 1) Vytvořit a udržovat obsáhlou databázi návodů stojí nejen spoustu úsilí a času, ale i finanční prostředky. Dělali byste to Vy zadarmo? Ne*. Zakoupením této služby obdržíte úplný návod a podpoříte provoz a rozvoj našich stránek. Třeba se Vám to bude ještě někdy hodit.

**) Možná zpočátku ano. Ale vězte, že dotovat to dlouhodobě nelze. A rozhodně na tom nezbohatneme.*

- 2) Pak jsou tady „roboti“, kteří se přiživují na naší práci a „vysávají“ výsledky našeho úsilí pro svůj prospěch. Tímto krokem se jim to snažíme překazit.

A pokud nemáte zájem, respektujeme to. Urgujte svého prodejce. A když neuspějete, rádi Vás uvidíme!