

CZ Uživatelský manuál pro IP kameru Solight 1D71

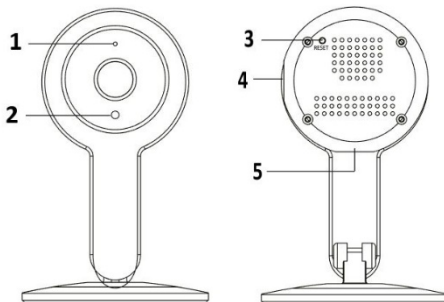


Tato bezpečnostní kamera slouží k prevenci trestného činu a především ke vzdálenému sledování monitorovaného prostoru přes Internet. Lze ji ovládat bezdrátově pomocí aplikace pro operační systémy Android a iOS. Microsoft Windows nejsou podporovány. Kamera je určena pouze pro vnitřní používání.

Balení a popis

Balení obsahuje kameru, napájecí adaptér, kabel a uživatelský manuál. Pokud některá ze součástí chybí, obraťte se na svého prodejce.

1. Infračervený senzor
2. LED indikátor
3. Tlačítko RESET
4. Zdíčka pro paměťovou kartu
5. Vstup pro napájení (microUSB)



Stahování mobilní aplikace

V Google Play (Android) nebo App Store (iOS) vyhledejte aplikaci **Solight IP Cam** nebo oskenujte příslušný QR kód a nainstalujte aplikaci do svého mobilního telefonu. Aplikace je dostupná zdarma a je v češtině.



Android



iOS

Po spuštění aplikace se zaregistrujte. Vyplňte platný email a klikněte na tlačítko „Odešlete kód“. Tímto vám bude na uvedenou emailovou adresu odeslán potvrzovací kód. Ten zadejte do pole „Zadejte kód“. Poté vyplňte heslo a klikněte na „Registrovat“. Tím je registrace dokončena a můžete se přihlásit do aplikace.

Prostředí aplikace

Aplikace se dělí na čtyři základní obrazovky, které jsou reprezentované symboly:



Domácí obrazovka



Seznam spárovaných kamer



Přehled přijatých zpráv

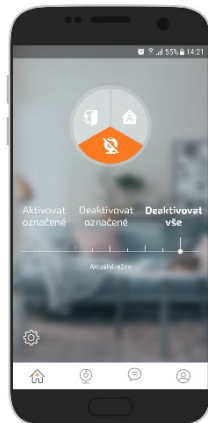


Nastavení účtu

Živý náhled z kamery získáte klepnutím na náhled v seznamu kamer.

Nové verze FW stáhneme na <http://shop.solight.cz/kamery/help2>

Symbol aktivní obrazovky je zobrazen barevně. Prostředí aplikace je kompletně v češtině a je velice intuitivní, a proto v tomto návodu obsáhneme jen nejdůležitější body. Nabízíme však možnost shlédnout videonávod na adrese: <http://shop.solight.cz/kamery/help1>



Upozorňujeme, že funkce se mohou mírně lišit. Aplikaci průběžně vyvíjíme tak, aby fungovala spolehlivě a nabízela užitečné funkce a zároveň si zachovala přehlednost a jednoduchost.

Obsah je uzamčen

Dokončete, prosím, proces objednávky.

Následně budete mít přístup k celému dokumentu.



Proč je dokument uzamčen? Nahněvat Vás rozhodně nechceme. Jsou k tomu dva hlavní důvody:

- 1) Vytvořit a udržovat obsáhlou databázi návodů stojí nejen spoustu úsilí a času, ale i finanční prostředky. Dělali byste to Vy zadarmo? Ne*. Zakoupením této služby obdržíte úplný návod a podpoříte provoz a rozvoj našich stránek. Třeba se Vám to bude ještě někdy hodit.

**) Možná zpočátku ano. Ale vězte, že dotovat to dlouhodobě nelze. A rozhodně na tom nezbohatneme.*

- 2) Pak jsou tady „roboti“, kteří se přiživují na naší práci a „vysávají“ výsledky našeho úsilí pro svůj prospěch. Tímto krokem se jim to snažíme překazit.

A pokud nemáte zájem, respektujeme to. Urgujte svého prodejce. A když neuspějete, rádi Vás uvidíme!