

### Digitální rádio s DAB+

#### MRC 4148



#### UPOZORNĚNÍ

Než začnete přístroj používat, pozorně si přečtěte návod k použití.



#### ZDROJ NAPĚTÍ

- Tento přístroj by měl být připojen ke zdroji napětí se střídavým proudem 220-240 V~, 50 Hz.
- Je-li hlavní spínač energie v pozici vypnutí, zařízení ještě není zcela odpojené od zdroje napětí, dokud nebude odpojen napájecí kabel ze sítě.

#### ZACHÁZENÍ A ÚDRŽBA PŘÍSTROJE

Před používáním elektrického přístroje, by měli být vždy dodrženy následující základní bezpečnostní opatření:

1. Přečtěte si všechny pokyny.

2. Před použitím zkontrolujte, zda síťové napětí souhlasí s hodnotami uvedenými na štítku hodnot.
3. Nepoužívejte přístroj s poškozenou zástrčkou či šňůrou, nebo s jinou poruchou, případně po pádu přístroje. Vraťte přístroj výrobcí nebo autorizovanému technikovi na přezkoušení, opravu nebo elektrickou nebo mechanickou úpravu.
4. Pro předejití úrazu elektrickým proudem nepokládejte šňůru, zástrčku nebo přístroj do vody či do jiné kapaliny.
5. Vyměňte přístroj ze zásuvky, pokud se přístroj nepoužívá, před nasazením, odnímáním částí nebo čištěním.
6. Nenechávejte šňůru viset nad okrajem stolu nebo na horkém povrchu.
7. Použití příslušenství, nedoporučených výrobcem přístroje, může způsobit zranění či poškození přístroje.
8. Přísný dozor je nezbytný, pokud se přístroj používá v blízkosti dětí nebo nemooucích osob.
9. Nepokládejte v blízkosti plynového nebo elektrického hořáku či horkých kamen.
10. Při provozu se nedotýkejte žádných pohyblivých částí.
11. Nepřekrývejte přístroj látkami či jiným materiálem, teplo musí volně odcházet. Zakrytím může vzniknout oheň, nenechávejte tedy ve styku s hořlavými materiály.
12. Vždy nejprve připojte kabel do přístroje, po té kabel do zásuvky. Pro vypnutí sepněte na pozici OFF, pak vyjměte kabel ze zásuvky.
13. Nepoužívejte přístroj pro jiné účely, než ke kterým je určen.
14. Nepoužívejte ve venkovních prostorech.
15. Uchovejte tyto instrukce.

## **TECHNICKÁ SPECIFIKACE**

Model: MRC 4148 DAB+

Baterie: 2x 1,5 V, Typ AAA, R03

Spotřeba: 5 W

Hmotnost: cca 0,61 kg

Frekvenční rozsah FM 87,5 ~ 108,0 MHz, DAB/DAB+ 174 ~ 240 MHz

Externí síťový kabel

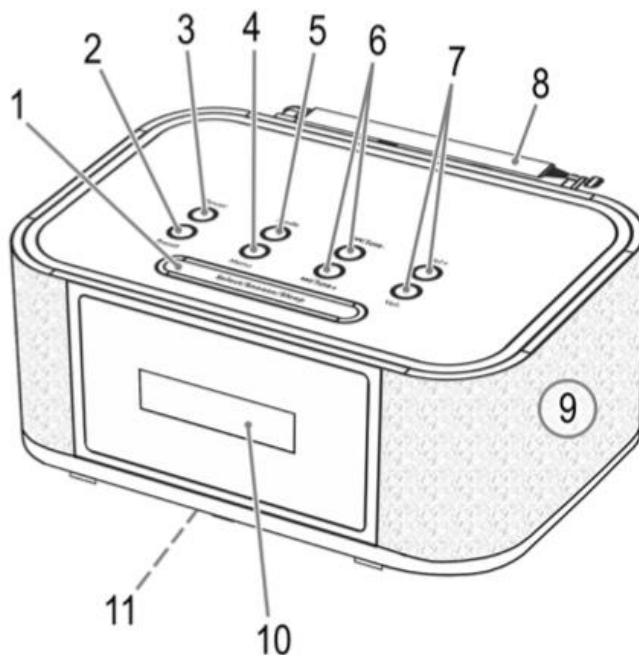
Vstup: AC 100 – 240 V, 50/60 Hz

Výstup: DC 5V/1,2 A

Ochranná třída: II

## POPIS ZAŘÍZENÍ A UVEDENÍ DO PROVOZU

1. Tlačítko SNOOZE/SELECT/SLEEP
2. Tlačítko PRESET
3. Tlačítko POWER
4. Tlačítko MENU
5. Tlačítko MODE
6. Tlačítko TUNE+ /TUNE -
7. Tlačítko Hlasitosti VOL +/ VOL -
8. Teleskopická anténa
9. Reproduktory
10. LCD displej
11. Příhrádka na baterie



## Zadní strana (bez vyobrazení)

- AUX IN vstup
- DC 5V vstup
- ON/OFF přepínač

## SPUŠTĚNÍ ZAŘÍZENÍ / ÚVOD

- před spuštěním si řádně přečtěte návod!
- ujistěte se, že má zařízení dostatečné odvětrávání!
- pokud to půjde, odstraňte ochrannou folii z displeje

## Vložení baterii

1. Odstrňte šroub na přihrádce baterii.
2. Otevřete přihrádku baterií.
3. Vložte 2 baterie typ R03 "AAA" 1,5 V. Ujistěte se, že baterie mají správnou polaritu.
4. Zavřete přihrádku.
5. Zašroubujte krytku zpět šroubem.

## Použití

1. Vytáhněte teleskopickou anténu. Pro první spuštění ji nechte ve vertikální poloze.
2. Zapněte přístroj pomocí tlačítka ON/OFF na zadní straně přístroje.
3. Přístroj automaticky spustí hledání DAB stanic. V pravém rohu displeje se zobrazí počet vyhledaných stanic. Při spuštěné stanici se na displeji zobrazí čas a datum, který je vysílán stanicí.

## Nastavení jazyku

1. Zapněte přístroj.
2. Stiskněte tlačítko MENU. Na displeji se zobrazí "VOLLE SUCHE". při FM nebo AUX módu se zobrazí "Software Version".
3. Stiskněte opakovaně tlačítko MENU až se zobrazí "SPRACHE EINATELL".
4. Stiskněte tlačítko SELECT/SNOOZE/SLEEP.
5. Vyberte pomocí tlačítek TUNE+ a TUNE -.

## Manuální nastavení času

1. Přístroj zapněte.

# Obsah je uzamčen

**Dokončete, prosím, proces objednávky.**

**Následně budete mít přístup k celému dokumentu.**



**Proč je dokument uzamčen? Nahněvat Vás rozhodně nechceme. Jsou k tomu dva hlavní důvody:**

- 1) Vytvořit a udržovat obsáhlou databázi návodů stojí nejen spoustu úsilí a času, ale i finanční prostředky. Dělali byste to Vy zadarmo? Ne\*. Zakoupením této služby obdržíte úplný návod a podpoříte provoz a rozvoj našich stránek. Třeba se Vám to bude ještě někdy hodit.

*\*) Možná zpočátku ano. Ale vězte, že dotovat to dlouhodobě nelze. A rozhodně na tom nezbohatneme.*

- 2) Pak jsou tady „roboti“, kteří se přiživují na naší práci a „vysávají“ výsledky našeho úsilí pro svůj prospěch. Tímto krokem se jim to snažíme překazit.

A pokud nemáte zájem, respektujeme to. Urgujte svého prodejce. A když neuspějete, rádi Vás uvidíme!