



FoodSaver®

FRESH CONTAINERS
BOÎTES ALIMENTAIRES
FRISCHEBEHÄLTER
CONTENEDORES DE ALIMENTOS FRESCOS
RECIPIENTES DE FRESCOS
CONTENITORI PER ALIMENTI
BEWAARDOZEN
FRESH-BURKAR
TUORESÄILYTYSSASTIAT
NYE OPBEVARINGSBOKSE

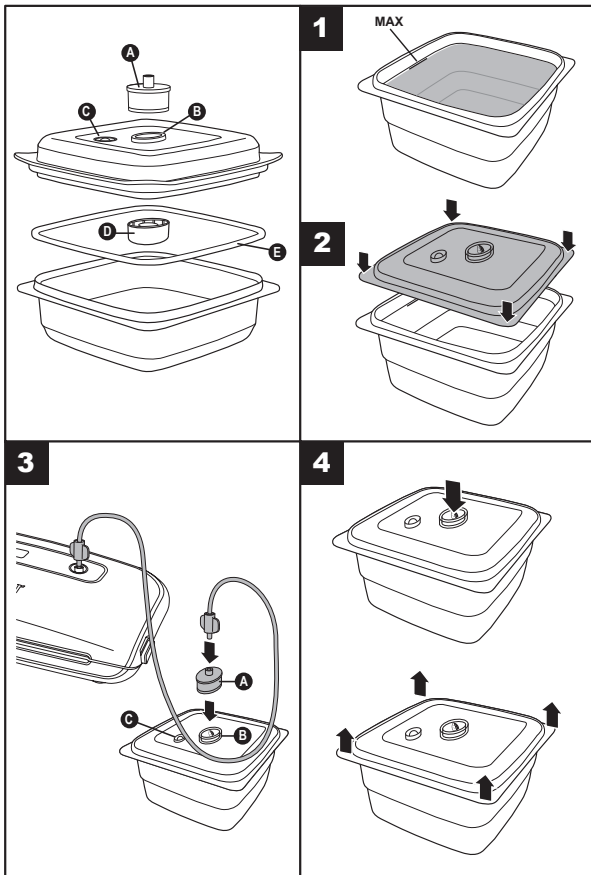
FRESH CONTAINER-BEHOLDERE
POJEMNIKI PRÓŻNIOWE
VAKUOVÉ DÓZY NA POTRAVINY
NÁDOBY NA ČERSTVÉ POTRAVINY
FRISSENTARTÓ TÁROLÉDÉNYEK
RECIPIENTE PENTRU PĂSTRAREA PROȘPEȚIMI
КОНТЕЙНЕРИ ЗА СВЕЖО СЪХРАНЕНИЕ
КОНТЕЙНЕРЫ ДЛЯ ХРАНЕНИЯ СВЕЖИХ
ПРОДУКТОВ
ΔΟΧΕΙΑ ΦΡΕΣΚΩΝ ΤΡΟΦΙΜΩΝ



UK	REFERENCE GUIDE
FR	NOTICE D'UTILISATION
DE	HANDBUCH
ES	GUÍA DE CONSULTA
PT	GUIA DE REFERÊNCIA
IT	GUIDA DI RIFERIMENTO
NL	HANDLEIDING
SE	ANVÄNDARINSTRUKTIONER
FI	KÄYTTÖOPAS
DK	VEJLEDNING

NO	BRUKERHÅNDBOK
PL	PRZEWODNIK
CZ	REFERENČNÍ PŘÍRUČKA
SK	REFERENČNÁ PŘÍRUČKA
HU	REFERENCIA ÚTMUTATÓ
RO	GHID DE REFERINȚĂ
BG	РЪКОВОДСТВО
RU	РУКОВОДСТВО ПОЛЬЗОВАТЕЛЯ
GK	ΟΔΗΓΟΣ ΑΝΑΦΟΡΑΣ

FFC002X_FFC003X_FFC005X_FFC008X_FFC010X_FFC015X_FFC020X



Použití vakové dózy FoodSaver™

Z vakové dózy na potraviny FoodSaver™ odstraňte veškerý obalový materiál včetně ochranné fólie na vakovém ventilu. Umyjte všechny části, které přijdou do kontaktu s potravinami (dodržujte pokyny v části *Údržba a čištění*). Zjistěte, aby vaše vaková balíčka i dóza byly položeny na rovném a suchém povrchu.

Používejte pouze příslušenství a doplňky doporučené výrobcem.

1. Vložte potraviny na dno dózy. Nepřepíchněte dózu potravinami ani vodou – nesmí být překročena značka MAX.
2. Nasadte na dózu víko. Pevně přitlačte na všechny rohy, abyste se ujistili, že víko dobře těsní.
3. Připojte jeden konec hadičky ke konektoru na vakové balíčce a druhý konec k adaptéru pro dózu ❸. Spojte adaptér s vakovým ventilem ❶ na víku dózy.
4. Postupujte podle pokynů v návodu k vaší vakové balíčce FoodSaver™ týkajících se použití příslušenství FoodSaver™.
5. Jakmile bude vakování dokončeno, indikátor vakování ❷ zaskočí dovnitř. To značí, že z dózy byl odstraněn veškerý vzduch.
6. Chcete-li otevřít víko dózy, stiskněte pevně ventil ❹. Jakmile se indikátor vakování uvolní, dóza je připravena k otevření. Zatlačením zespedu do rohů víka dózu otevřete.

Tipy a rady

- Zkontrolujte, že na víku dózy, těsnění ani vakovém ventilu nejsou žádné drobnky ani zbytky jídla. Mezery nebo nedokonalé utěsnění by bránily odstranění vzduchu.
- Vakovanou dózu uchovávejte nastojato.
- Ve vaší dóze FoodSaver™ můžete snadno připravit jídlo v mikrovlnné troubě. Před vložením dózy do mikrovlnné trouby uvolněte vakový ventil a sejměte víko. Dózu nenechávejte v mikrovlnné troubě déle než 5 minut.
- Během vakování může dojít k mírné deformaci dna dózy. Jedná se o běžný jev, který nemá negativní vliv na funkčnost.
- Nebraťte vakově měkké sýry, houby, cibuli nebo česnek.
- Neohřívajte prázdnou dózu v mikrovlnné troubě.
- Zelenina jako například brokolice, květák, zelí nebo kapusta během skladování vypouštějí plyny. Zeleninu byste měli před vakováním oloupat.

DŮLEŽITÉ: Vakové balení NENAHRAZUJE mrazení potravin ani jejich uchovávaní v chladničce. Veškeré potraviny podléhající zkáze a vyžadující skladování v chladničce musíte po vakovém zabalení uchovat v chladničce.

POZNÁMKA: Vaše vakové dózy FoodSaver™ jsou určeny ke skladování a opětovnému ohřívání zcela uzavřených jídel, polévek, omáček a dalších pokrmů. Rajčatové omáčky obsahují karotenový pigment (lykopen), který není ředitelný vodou a způsobuje skvrny na pórovitých materiálech včetně většiny plastů.

Případné zabarvení je pouze vizuální a nemá vliv na funkčnost výrobku.

Údržba a čištění

Dózu i víko můžete bezpečně mýt v horním patře myčky.

Dózu, víko, kryt vakového ventilu ❶ a těsnění ❷ můžete umývat rovněž v teplé mýdlové vodě. Všechny části po umytí důkladně opláchněte a osušte.

Záruční List

Uchovávejte si prosím doklad o koupi, bude požadován při případném uplatňování této záruky.

Na toto vybavení se vztahuje záruka 2 let od data zakoupení, jak je popsáno v tomto dokumentu.

Pokud během této záruční doby zařízení přestane z důvodu pochybení při výrobě nebo konstrukci fungovat, vraťte je v místě zakoupení. Vezměte s sebou doklad o koupi a kopii tohoto Záručního listu.

Práva a výhody dané touto zárukou doplňují vaše zákonná práva, jež tvoří zárukou nejsou dodáno. Pouze společnost Jarden Consumer Solutions (Europe) Ltd. („JCS (Europe)“) má právo měnit tyto podmínky.

Společnost JCS (Europe) se zavazuje, že v záruční době zdarma opraví nebo vymění touto zařízení nebo jakoukoli jeho část, jež nebude správně fungovat, a to za předpokladu, že:

- včas vyrozumíte prodejce nebo společnost JCS (Europe) o zjištěném problému; a
- zařízení nebylo žádným způsobem upraveno nebo poškozeno, nesprávně používáno, opravováno či upravováno osobou neautorizovanou společností JCS (Europe).

Tato záruka se nevztahuje na závady, jež se vyskytnou v důsledku nesprávného použití, poškození, nešetřného zacházení, použití zařízení s nesprávným napětím, přírodních vlivů, událostí mimo kontrolu společnosti JCS (Europe), oprav nebo úprav provedených osobou neautorizovanou společností JCS (Europe) nebo nedodržování návodu k použití. Tato záruka se navíc nevztahuje na běžné opotřebení, jako je mimo jiné i mírné vyblednutí barev či poškrábání zařízení.

Práva daná touto zárukou se vztahují pouze na prvního majitele a nezahrnují komerční či komunitní použití zařízení.

Pokud je součástí vašeho zařízení i specifická záruka či garance platná pro danou zemi, platí podmínky této specifické záruky či garance, a nikoliv záruční podmínky uvedené v tomto dokumentu. Další informace vám sdělí místní autorizovaný prodejce.

Elektrická zařízení určená k likvidaci nesmí být zlikvidována jako domovní odpad. Jestliže je to možné, recykluje prosím. Chcete-li získat více informací o recyklaci a směrnicích WEEE, napište nám na enquiriesEurope@jardens.com.

Jarden Consumer Solutions (Europe) Limited
5400 Lakeside
Cheadle Royal Business Park
Cheadle
SK8 3GQ
United Kingdom

Obsah je uzamčen

Dokončete, prosím, proces objednávky.

Následně budete mít přístup k celému dokumentu.



Proč je dokument uzamčen? Nahněvat Vás rozhodně nechceme. Jsou k tomu dva hlavní důvody:

- 1) Vytvořit a udržovat obsáhlou databázi návodů stojí nejen spoustu úsilí a času, ale i finanční prostředky. Dělali byste to Vy zadarmo? Ne*. Zakoupením této služby obdržíte úplný návod a podpoříte provoz a rozvoj našich stránek. Třeba se Vám to bude ještě někdy hodit.

**) Možná zpočátku ano. Ale vězte, že dotovat to dlouhodobě nelze. A rozhodně na tom nezbohatneme.*

- 2) Pak jsou tady „roboti“, kteří se přiživují na naší práci a „vysávají“ výsledky našeho úsilí pro svůj prospěch. Tímto krokem se jim to snažíme překazit.

A pokud nemáte zájem, respektujeme to. Urgujte svého prodejce. A když neuspějete, rádi Vás uvidíme!