

# PŘÍRUČKA PRO KAŽDODENNÍ POUŽITÍ



## DĚKUJEME VÁM, ŽE JSTE SI ZAKOUPILI VÝROBEK WHIRLPOOL

Abychom vám mohli poskytnout komplexnější služby a podporu, zaregistrujte prosím svůj spotřebič na adrese [www.whirlpool.eu/register](http://www.whirlpool.eu/register)



Na našich webových stránkách [docs.whirlpool.eu](http://docs.whirlpool.eu) si můžete stáhnout bezpečnostní pokyny a návod k použití a údržbě, přičemž se držete pokynů uvedených na zadní straně této brožury.

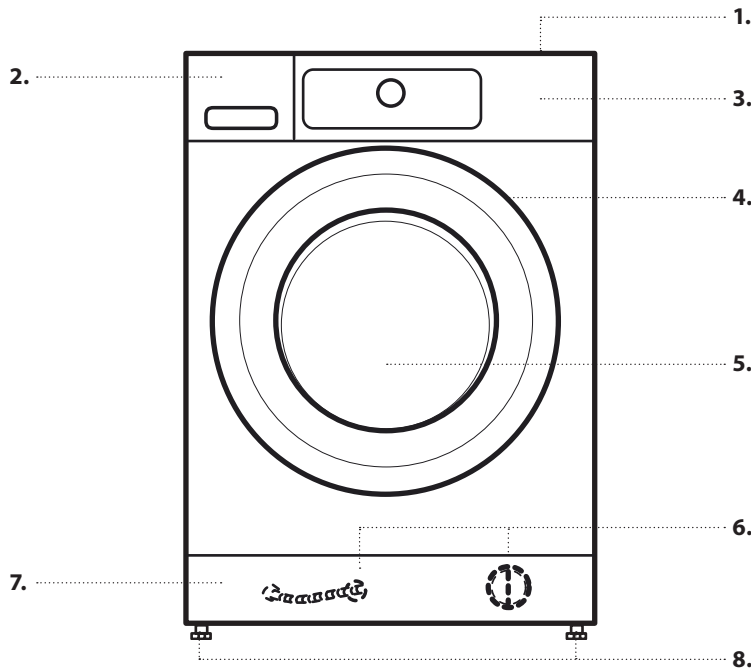
**Před použitím přístroje si pečlivě přečtěte příručku Bezpečnost a ochrana zdraví.**



Před použitím pračky je nutné odstranit transportní šrouby. Podrobnější pokyny k jejich odstranění najdete v Pokynech k instalaci.

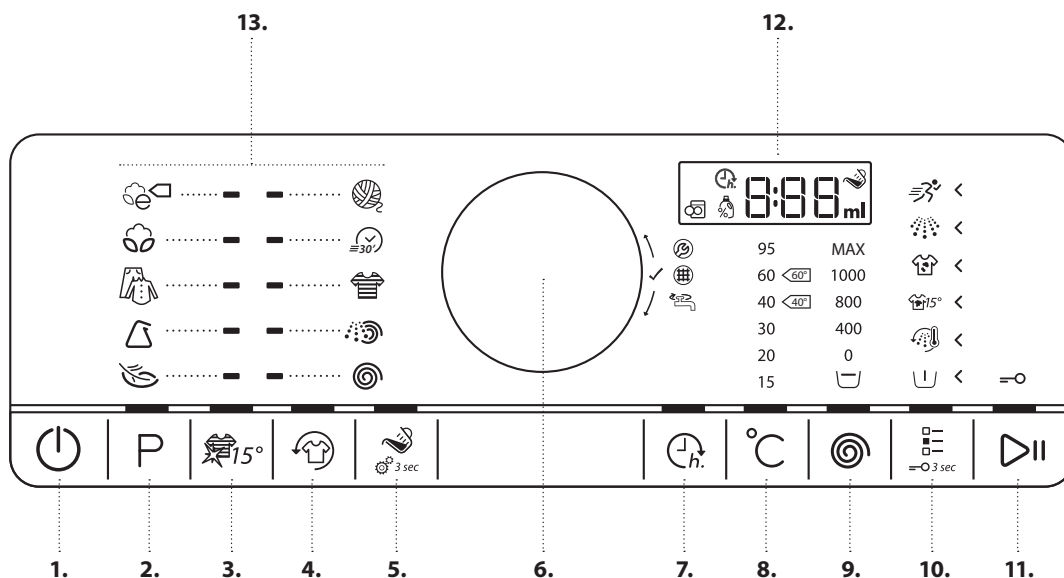
## POPIS PRODUKTU

### SPOTŘEBIČ



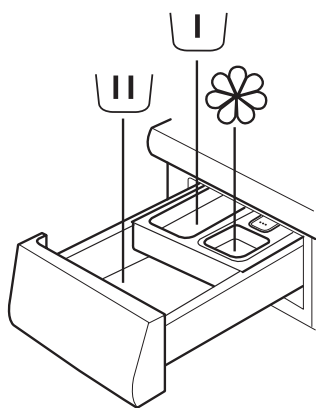
1. Horní deska
2. Dávkovač pracího prostředku
3. Ovládací panel
4. Držadlo dveří
5. Dveře
6. Vodní filtr / hadice nouzového vypouštění (je-li k dispozici) – za soklem –
7. Sokl (odnímatelný)
8. Nastavitelné nohy (4)

### OVLÁDACÍ PANEĽ



1. Tlačítko hlavního vypínače (Reset / Vypouštění v případě podržení)
2. Tlačítko Program
3. Tlačítko Colours 15
4. Tlačítko Provozdušnění
5. Tlačítko Dávkování
6. Ovladač (volba otáčením / potvrzení stisknutím)
7. Tlačítko Odložený start
8. Tlačítko teplota
9. Tlačítko Rychlost odstředování
10. Tlačítko „Možnosti“ (jeli stlačeno a drženo tlačítko uzamykání kláves „Key lock“)
11. Tlačítko spustit/pauza
12. Displej
13. Programová oblast

## DÁVKOVAČ PRACÍHO PROSTŘEDKU



### 1. Příhrádka pro hlavní praní

- Prací prostředek pro hlavní praní
- Odstraňovač skvrn
- Změkčovač vody



### 2. Příhrádka pro předpírku

- Prací prostředek pro předpírku.



### 3. Příhrádka pro aviváž

- Aviváž
- Tekutý škrob



**Nalijte aviváž nebo škrobový roztok jen po značku označující maximum.**

### 4. Tlačítko pro uvolnění

(Stiskněte pro vyjmutí dávkovače pracího prostředku z důvodu čištění.)



## Doporučené prací prostředky pro různé typy prádla

Bílé prádlo	(studená až 95 °C)	Vysoce účinné prací prostředky
Bílé jemné prádlo	(studená až 40 °C)	Šetrné prací prostředky s bělicími a/nebo opticky zjasňujícími prostředky
Světlé/pastelové barvy	(studená až 60 °C)	Prací prostředky s bělicími a/nebo opticky zjasňujícími prostředky
Intenzivní barvy	(studená až 60 °C)	Prací prostředky na barevné prádlo bez bělicích / opticky zjasňujících prostředků
Černé prádlo / tmavé barvy	(studená až 60 °C)	Speciální prací prostředky na černé/tmavé prádlo

## PŘED PRVNÍM POUŽITÍM

Viz část o DENNÍM POUŽÍVÁNÍ, kde jsou informace o tom, jak volit a spouštět programy.

### PRVNÍ SPUŠTĚNÍ

Když pračku zapnete do zásuvky, automaticky se zapne. Odstranění případných zbytků z výrobního procesu:

- Zvolte program „Bavlna“ při teplotě 95 °C.

- Do komory pro hlavní praní dávkovače pracího prostředku přidejte malé množství vysoce účinného pracího prostředku (maximálně 1/3 množství doporučeného výrobcem pro lehce zašpiněné prádlo).
- Program spusťte **bez přidání prádla**.



# DENNÍ POUŽÍVÁNÍ

Podrobné informace o funkcích naleznete v návodu k použití a údržbě. Informace o tom, jak návod k použití a údržbě získat, naleznete na poslední straně

## 1. VLOŽTE PRÁDLO

- Prádlo připravte podle doporučení v části „RADY A TIPY“.  
Ujistěte se, že kapsy jsou prázdné, zipy zavřené a tkaničky zavázané.
- Otevřete dvířka a vložte prádlo. Dodržujte maximální množství prádla uvedené ve zvláštní tabulce programů.



## 2. ZAVŘETE DVÍŘKA

- Ujistěte se, že se do těsnění dvířek nezachytilo žádné prádlo.
- Zavřete dvířka tak, abyste slyšeli zaskočení západky.



## 3. OTEVŘETE PŘÍVOD VODY

## 4. ZAPNĚTE PRAČKU

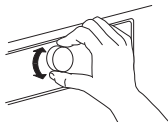
- Stiskněte tlačítko hlavního vypínače „Zap/Vyp“ tak, aby se rozsvítilo tlačítko programu. Na ovládacím panelu se objeví animace a ozve se zvukové znamení. Pračka pak bude připravena k provozu.



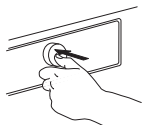
## 5. NASTAVTE POŽADOVANÝ PROGRAM

**NAVÁDĚNÝ REŽIM** – Nastavením programu vás povedou osvětlená tlačítka v následujícím pořadí: výběr programu / teploty / rychlosti odstředování / možnosti. Jakmile nějaké nastavení potvrdíte stiskem ovladače, osvětlení tlačítka přeskóčí k dalšímu kroku.

- Zvolte program:**  
Ujistěte se, že se tlačítko programu rozsvítí.



Požadovaný program zvolte otočením ovladače. Rozsvítí se kontrolka vedle vybraného programu.



Požadovaný program potvrďte stisknutím ovladače.

- Podle potřeby změňte teplotu**  
Chcete-li změnit teplotu uvedenou na displeji, musí svítit tlačítko teploty. Otáčením ovladače nastavte požadovanou teplotu a pak ji potvrďte stisknutím ovladače.



- Podle potřeby změňte rychlost odstředování**  
Chcete-li změnit rychlost odstředování uvedenou na displeji, musí svítit tlačítko Odstředování.



Otáčením ovladače nastavte požadovanou rychlost odstředování nebo zastavení po máchání a pak nastavení potvrďte stisknutím ovladače. Další informace viz MOŽNOSTI, FUNKCE A KONTROLKY.

## • Podle potřeby vyberte možnosti

Chcete-li zvolit další možnosti, musí svítit tlačítko Možnosti. Možnosti dostupné pro vybraný program jsou indikovány svítícími šipkami <. Požadovanou možnost zvolte otočením ovladače. Symbol vybrané možnosti bude blikat. Výběr potvrďte stisknutím ovladače. Některé možnosti/funkce lze vybrat přímo stisknutím tlačítka:



Další informace viz část MOŽNOSTI, FUNKCE A KONTROLKY.

## INDIVIDUÁLNÍ REŽIM

Po zapnutí pračky vás nic nenutí postupovat podle NAVÁDĚNÉHO REŽIMU.

Pořadí, kterým nastavíte požadovaný program, záleží jen na vás.

K provedení nastavení nejprve stiskněte patřičné tlačítko, pak otáčejte ovladačem a nakonec volbu potvrďte stisknutím ovladače.

Rozsah teplot, rychlostí odstředování a možností záleží na vybraném programu. Proto se doporučuje začít výběrem programu.

## 6. PŘIDAT PRACÍ PROSTŘEDEK

- Jestliže **nepoužíváte** funkci Dávkování, vytáhněte nyní dávkovač pracího prostředku a přidejte prací prostředek (a přísady/aviváž); dodržujte doporučené dávky na obalu pracího prostředků.
- Jestliže jste zvolili PŘEDPÍRKU nebo ODLOŽENÝ START, postupujte podle doporučení v části MOŽNOSTI, FUNKCE A KONTROLKY. Pak pečlivě zavřete dávkovač pracího prostředku.
- Jestliže použijete **funkci „Dávkování“**, přidáte **prací prostředek později** po spuštění programu. Další informace viz část MOŽNOSTI, FUNKCE A KONTROLKY.
- Po přidání pracího prostředku a přísad neotvírejte dávkovač pracího prostředku, aby nedošlo k přetečení.



## 7. SPUŠŤTE PROGRAM

- Podržte stisknuté tlačítko „Start/Přestávka“, dokud se tlačítko natrvalo nerozsvítí; program se spustí.
- Pokud jste zvolili „Dávkování“, pračka bude po spuštění programu indikovat doporučené množství pracího prostředku pro vložené prádlo. Postupujte podle pokynů uvedených v části MOŽNOSTI, FUNKCE A KONTROLKY / Dávkování.



## 8. ZMĚNA NASTAVENÍ SPUŠTĚNÉHO PROGRAMU, POKUD JE TO TŘEBA

I když je program již spuštěný, můžete změnit jeho nastavení.

Změny budou provedeny za předpokladu, že odpovídající fáze programu dosud neskončila.

# Obsah je uzamčen

**Dokončete, prosím, proces objednávky.**

**Následně budete mít přístup k celému dokumentu.**



**Proč je dokument uzamčen? Nahněvat Vás rozhodně nechceme. Jsou k tomu dva hlavní důvody:**

- 1) Vytvořit a udržovat obsáhlou databázi návodů stojí nejen spoustu úsilí a času, ale i finanční prostředky. Dělali byste to Vy zadarmo? Ne\*. Zakoupením této služby obdržíte úplný návod a podpoříte provoz a rozvoj našich stránek. Třeba se Vám to bude ještě někdy hodit.

*\*) Možná zpočátku ano. Ale vězte, že dotovat to dlouhodobě nelze. A rozhodně na tom nezbohatneme.*

- 2) Pak jsou tady „roboti“, kteří se přiživují na naší práci a „vysávají“ výsledky našeho úsilí pro svůj prospěch. Tímto krokem se jim to snažíme překazit.

A pokud nemáte zájem, respektujeme to. Urgujte svého prodejce. A když neuspějete, rádi Vás uvidíme!