



# My Cloud™ Home a My Cloud™ Home Duo

Osobní cloudové úložiště

Uživatelská příručka



## Přístup k online podpoře

Navštivte webové stránky naší podpory na adrese [support.wdc.com](https://support.wdc.com) a vyberte si z těchto témat:

- **Registrace** – registrace produktu WD a možnost získání nejnovější aktualizace a speciální nabídky na adrese [register.wdc.com](https://register.wdc.com).
- **Ke stažení** – stáhněte si software a aktualizace pro produkt WD z adresy [support.wdc.com/downloads](https://support.wdc.com/downloads).
- **E-mailová podpora** – získejte technickou a další podporu prostřednictvím e-mailu na adrese [support.wdc.com/support](https://support.wdc.com/support).
- **Záruční a RMA servis** – získejte záruku, výměnu produktu (RMA), stav RMA, příslušenství a informace o obnově dat na adrese [support.wdc.com/warranty](https://support.wdc.com/warranty).
- **Znalostní databáze** – hledejte podle klíčového slova, fráze nebo ID odpovědi na adrese [support.wdc.com/knowledgebase](https://support.wdc.com/knowledgebase).
- **Komunita společnosti WD** – sdílejte názory a spojte se s ostatními uživateli WD na adrese [community.wdc.com](https://community.wdc.com).
- **Telefonická podpora** – získejte telefonní čísla na podporu podle regionu na adrese [support.wdc.com](https://support.wdc.com).

# Obsah

Přístup k online podpoře.....	ii
-------------------------------	----

## 1 O zařízení My Cloud Home..... 1

Vlastnosti.....	1
Obsah sady.....	2
Požadavky.....	3
Kompatibilita operačního systému aplikace pro stolní počítače a mobilní aplikace.....	3
Kompatibilita s internetovými prohlížeči.....	3
Připojení k internetu.....	4
Popis výrobků.....	4
Čelní indikátor LED.....	4
Zadní strana.....	5
Tlačítko napájení.....	5
Tlačítko Reset.....	6
Porty USB.....	6
Port Ethernet.....	6
Preventivní opatření při manipulaci s výrobkem.....	7

## 2 Začínáme..... 8

Připojení k zařízení My Cloud Home.....	8
Základní hardwarová připojení.....	8
Nastavení softwaru.....	8
Mobilní aplikace My Cloud Home.....	9
Webová aplikace MyCloud.com.....	9
Aplikace My Cloud Home pro stolní počítače.....	10
Registrace zařízení.....	10

## 3 Zálohování, synchronizace a přidávání obsahu..... 11

Zálohování – fotoaparát mobilního zařízení.....	11
Automatické zálohování fotoaparátu.....	11
Zálohování – USB zařízení.....	12
Mobilní aplikace My Cloud Home.....	12
Synchronizace online cloudového obsahu.....	12
Synchronizace obsahu počítače.....	13
Synchronizace obsahu zařízení My Cloud Home.....	13
Přidání obsahu v reálném čase.....	14
Přidání obsahu přetažením.....	14
Webová aplikace MyCloud.com.....	14

Aplikace pro počítače.....	14
Zálohování pomocí nástroje Apple® Time Machine®.....	14
Zálohování v Microsoft® Windows®.....	15
<b>4 Hledání a prohlížení obsahu.....</b>	<b>16</b>
Vyhledávání obsahu.....	16
Možnosti zobrazení obsahu.....	16
<b>5 Odstranění obsahu.....</b>	<b>17</b>
Mobilní aplikace My Cloud Home.....	17
Webová aplikace MyCloud.com.....	17
<b>6 Sdílení obsahu.....</b>	<b>18</b>
Mobilní aplikace.....	18
Sdílení obsahu - mobilní aplikace.....	18
Odstranění sdílení - mobilní aplikace.....	18
Webová aplikace.....	18
Sdílení obsahu - webová aplikace.....	18
Odstranění sdílení - webová aplikace.....	19
Aplikace pro počítače.....	19
Sdílení obsahu - aplikace pro počítače.....	19
Odstranění sdílení - aplikace pro počítače.....	20
<b>7 Pozvání vzdáleného uživatele.....</b>	<b>21</b>
Pozvání uživatele - mobilní aplikace.....	21
Odebrání uživatele - mobilní aplikace.....	21
<b>8 Nastavení zařízení.....</b>	<b>22</b>
Mobilní aplikace My Cloud Home.....	22
Změna názvu zařízení.....	22
Verze firmwaru.....	22
Restart zařízení.....	22
Vymazat všechna data a všechny uživatele.....	23
Vzdálené vypnutí.....	23
Webová aplikace MyCloud.com.....	24
Změna názvu zařízení.....	24
Verze firmwaru.....	24
Uživatelé.....	24
Konfigurace zařízení.....	24
Restart zařízení.....	25
Vzdálené vypnutí.....	25

Vymazat všechna data a všechny uživatele.....	25
<b>9 Osobní nastavení.....</b>	<b>27</b>
Mobilní aplikace My Cloud Home.....	27
Úprava profilového obrázku.....	27
Úprava názvu účtu My Cloud.....	27
Změna hesla k účtu My Cloud.....	28
Nastavení hesla.....	28
Webová aplikace MyCloud.com.....	28
Úprava profilového obrázku.....	28
Úprava názvu účtu My Cloud.....	29
Změna hesla k účtu My Cloud.....	29
<b>10 Správa služeb.....</b>	<b>30</b>
<b>11 Další funkce a možnosti.....</b>	<b>31</b>
Odebrání vlastníka zařízení.....	31
Oprávnění aplikace.....	31
Správa úložiště.....	31
RMA - Výměna disku.....	32
Odebrání.....	32
Přidání.....	33
<b>12 Nejčastější otázky.....</b>	<b>35</b>
Postup získání RMA k výměně poškozeného výrobku nebo k získání napájecího zdroje nebo kabelu USB pro výrobek WD.....	35
<b>13 Informace o záruce a souladu s předpisy.....</b>	<b>36</b>
Soulad s předpisy.....	36
Informace FCC třídy B.....	36
Prohlášení ICES-003/NMB-003.....	36
Soulad s bezpečnostními normami.....	36
V souladu s certifikátem CE pro Evropu.....	36
Režim napájení.....	37
Soulad s ekologickými předpisy (Čína).....	37
Informace o záruce.....	37
Získání servisních služeb.....	37
Omezená záruka.....	38
Informace o záruce (Austrálie a Nový Zéland).....	38
Získání servisních služeb.....	39
Záruka.....	39
Licence GNU GPL (General Public License).....	40

Oznámení třetích stran – My Cloud Home.....	41
MPEG-4 Visual – MPEG-LA.....	41
H.264 AVC – MPEG-LA.....	41
Oznámení třetích stran – My Cloud Home Duo.....	41
MPEG-2 - MPEG-LA.....	41
MPEG-4 Visual – MPEG-LA.....	41
H.264 AVC – MPEG-LA.....	42

# O zařzení My Cloud Home

- [Vlastnosti](#)
- [Obsah sady](#)
- [Požadavky](#)
- [Popis výrobků](#)
- [Preventivní opatření při manipulaci s výrobkem](#)

Vítejte v zařzení My Cloud Home. Předtím, než začnete zařzení používat, zkontrolujte následující funkce a popisy, abyste se s výrobkem lépe seznámili.

## Vlastnosti

**Jedno centralizované umístění pro ukládání a uspořádání veškerých dat** — úložiště My Cloud™ Home je domovem pro vaše data. Budete mít dostatek prostoru pro uložení všech vašich fotografií, videí a souborů doma na jednom místě. Vše můžete podle svého uspořádat a přistupovat k veškerému obsahu odkudkoli, kde je připojení k internetu.

**Rychlá a jednoduchá instalace** — Zařzení My Cloud™ Home nastavíte rychle. Stačí jej zapojit do Wi-Fi routeru. Potom prostřednictvím mobilního zařzení navštívíte stránku MyCloud.com/hello, kde si nastavíte svůj účet a můžete začít zálohovat, prohlížet a sdílet. Nepotřebujete počítač a neplatíte žádné měsíční poplatky!

**Díky režimu zrcadlení se vše ukládá dvakrát.** — Zařzení My Cloud™ Home Duo má dva pevné disky nastavené na režim zrcadlení (RAID 1). Všechny fotografie, videa a soubory se ukládají na jeden disk a automaticky se vytváří jejich duplicitní kopie na druhém disku, takže můžete opravdu klidně spát. *\* Tato funkce platí pouze pro zařzení My Cloud Home Duo, neplatí pro jednodiskovou jednodu My Cloud Home.*

**Mobilní přístup pro práci v terénu** — Pomocí mobilní aplikace či aplikace pro stolní počítače My Cloud™ Home nebo prostřednictvím webu MyCloud.com můžete nahrávat, procházet a sdílet své oblíbené zážitky a streamovat videa uložená na zařzení My Cloud™ Home.

**Automatické zálohování fotografií a videí z vašeho telefonu** — Nechte automaticky zálohovat fotografie a videa ze svého telefonu na zařzení My Cloud™ Home, abyste vždy měli dostatek prostoru na další snímky.

**Port USB pro importování fotografií a videa ze všech vašich zařzení.** — Prostřednictvím portu USB na zadní straně zařzení My Cloud™ Home můžete rychle importovat fotografie a videa z nejrůznějších zařzení, která doma najdete, jako jsou USB flash disky a externí pevné disky. Všechny vaše oblíbené okamžiky, akční snímky a dobrodružství se budou nacházet v jediném centrálním umístění.

**Vyhledávání souborů pro snadné nalezení obsahu** — Rychle vyhledejte fotografie, videa, filmy a dokumenty pomocí snadno ovladatelné aplikace My Cloud™ Home pro mobilní zařzení a stolní počítače nebo prostřednictvím webu MyCloud.com.

**Každý uživatel může mít svůj vlastní soukromý prostor** — Přizvěte rodinu a přátele a vytvořte jim individuální účty. Každá pozvaná osoba si může na zařzení nastavit vlastní soukromý prostor, ke kterému bude mít přístup pouze ona. Tento prostor si potom může libovolně spravovat, přistupovat k němu a sdílet jeho obsah.

**Aplikace třetích stran pro vlastní přizpůsobení** — Pomocí služeb, které jsou k dispozici ke stažení, např. Plex™ Media Server, Dropbox™, Google Drive a dalších, si

přizpůsobíte zařízení My Cloud™ Home tak, aby vyhovovalo vašim osobním potřebám a preferencím. *Cloudové služby mohou být upraveny a mohou se v různých zemích lišit.*

**Stahování z cloudového účtu, aby vše bylo na jednom místě** — Mějte vše uložené v jediném umístění, dokonce i obsah vašich oblíbených cloudových účtů. Fotografie, videa a soubory z vašich cloudových účtů se automaticky stahují na vaše zařízení My Cloud™ Home: Dropbox™, Box, Google Drive, Facebook a mnoho dalších.

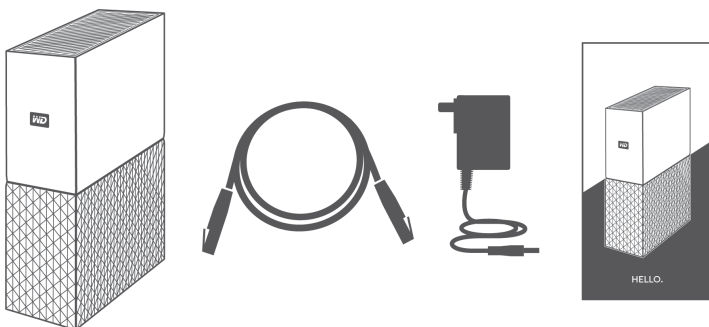
**Automatické zálohování pro všechna PC a počítače Mac v domácnosti** — Zařízení My Cloud™ Home nabízející enormní kapacitu se zapojí do vaší sítě a umožní bezdrátové zálohování všech počítačů v domácnosti do jednoho centrálního umístění. Bezproblémově pracuje se softwarem Windows® Backup a Time Machine.

**Plynulé přehrávání videa, ať už jste kdekoli** — Streamujte svá osobní videa kamkoli a na libovolné zařízení pomocí mobilní či desktopové aplikace My Cloud™ Home nebo prostřednictvím webového rozhraní MyCloud.com.

**Rychlé a snadné sdílení** — Sbírejte všechny své oblíbené vzpomínky a okamžiky na jedno místo. Stačí pár kliknutí a můžete sdílet fotografie, videa, dokumenty nebo celé složky s přáteli a rodinou, takže nikomu nic neujde.

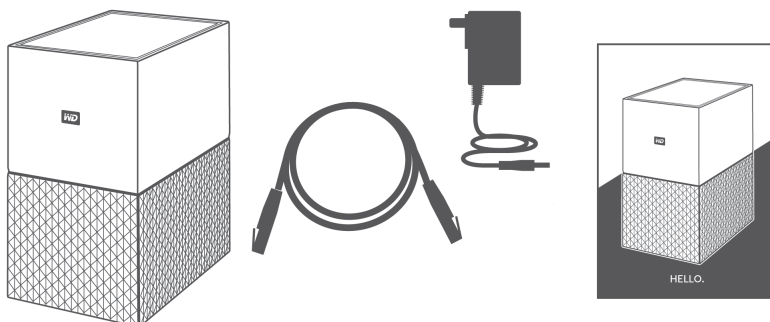
## Obsah sady

Sada My Cloud Home obsahuje následující položky:



- Zařízení My Cloud Home (jednodisková jednotka)
- Ethernetový kabel
- Napájecí adaptér
- Stručný průvodce instalací

Sada My Cloud Home Duo obsahuje následující položky:





- Zařzení My Cloud Home Duo (jednotka se dvěma pozicemi)
- Ethernetový kabel
- Napájecí adaptér
- Stručný průvodce instalací

## Požadavky

### Kompatibilita operačního systému aplikace pro stolní počítače a mobilní aplikace

Aplikace pro stolní počítače My Cloud Home je kompatibilní s následujícími verzemi systému Windows a operačního systému macOS. Aplikace pro stolní počítače My Cloud Home je kompatibilní s následujícími verzemi operačního systému iOS a Android.

Tabulka 1.1

Windows®	macOS® / OS X®	iOS®	Android™
Windows 7	OS X Mavericks – 10.9	iOS 9	KitKat – 4.4
Windows 8.x	OS X Yosemite – 10.10	iOS 10	Lollipop – 5.x
Windows 10	OS X El Capitan – 10.11		Marshmallow – 6.0
	macOS Sierra – 10.12		Nougat – 7.x

**Pokud se k zařzení My Cloud Home přistupuje ze stolního počítače pomocí aplikace pro stolní počítače My Cloud Home, je vyžadován 64bitový operační systém.** Kompatibilita se může lišit v závislosti na konfiguraci hardwaru a operačním systémem. Nejvyššího výkonu a spolehlivosti dosáhnete, pokud budete mít nainstalovány nejnovější aktualizace.

### Kompatibilita s internetovými prohlížeči

K zařzení My Cloud Home lze přistupovat z internetového prohlížeče. Nejlepších výsledků lze dosáhnout použitím kombinace nejnovějšího stabilního operačního systému a webového prohlížeče. Jako minimální konfigurace je doporučeno použít následující verze prohlížečů pro příslušný operační systém:

- **Google Chrome™ 50** nebo novější na podporovaných operačních systémech Windows, macOS, Android nebo iOS
- **Internet Explorer® 11** (11.0.9600.17843) nebo novější na podporovaných systémech Windows® 7, Windows® 8.1 nebo Windows® 10
- **Microsoft® Edge** (20.10514) nebo novější na operačním systému Windows 10
- **Safari® 9.0** nebo novější na podporovaných operačních systémech OS X a macOS
- **Firefox® 45** nebo novější na podporovaných operačních systémech Windows, macOS, Android nebo iOS
- **Prohlížeč Samsung® Default 1.5** nebo novější na podporovaných zařzeních Galaxy S4 až Galaxy S7 se systémem Android KitKat 4.4 nebo novějším.

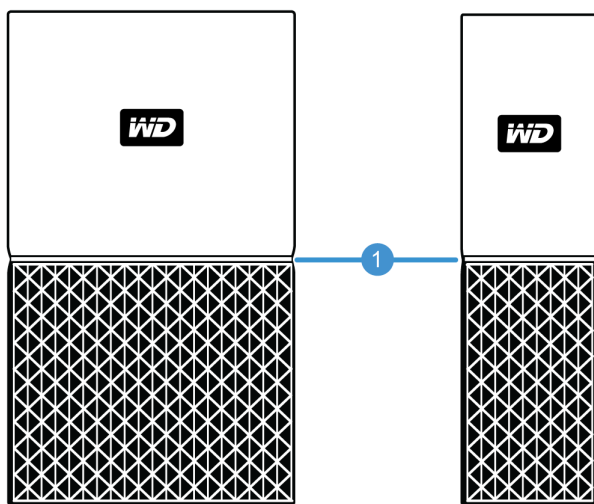
## Připojení k internetu

- Zařízení My Cloud Home musí být připojena k internetu. Měla by být připojena k dostupnému routeru pomocí dodávaného ethernetového připojení. (Nejedná se o zařízení Wi-Fi®.) K dosažení maximálního výkonu je doporučeno použít router nebo přepínač s gigabitovou rychlostí. Router vyžaduje k počátečnímu nastavení, stahování softwaru a pro přístup k zařízení širokopásmové připojení k internetu (WAN) od poskytovatele připojení internetu (ISP).

## Popis výrobků

- Čelní indikátor LED
- Tlačítko napájení
- Tlačítko Reset
- Porty USB
- Port Ethernet

## Čelní indikátor LED



### 1. Čelní indikátor LED

Čelní indikátor LED zařízení My Cloud Home je jednobarevný, bílý. Může být zapnutý, vypnutý nebo blikat v určitém intervalu, čímž označuje určitý „stav systému“. Seznam stavů systému je uveden níže v Tabulce 1.2.

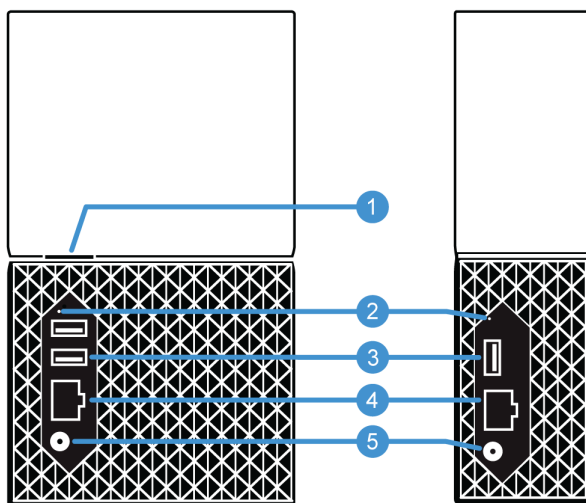
Tabulka 1.2

Chování kontrolky	Stav systému
Kontrolka nesvítí	Napájení je vypnuté nebo odpojené
Stabilně svítí - neblíká	Zařízení je připraveno
Stabilně svítí - neblíká	Probíhá aktualizace firmwaru nebo softwaru
Stabilně svítí - neblíká	Datový přenos ze zařízení připojeného k USB
Pomalý interval blikání	Zařízení se zapíná nebo inicializuje

Chování kontrolky	Stav systému
Pomalý interval blikání	Bylo stisknuto tlačítko Reset
Pomalý interval blikání	Bylo stisknuto tlačítko napájení - pouze zařízení My Cloud Home Duo
Pomalý interval blikání	Byla aktivována vypínací sekvence z mobilní aplikace
Středně pomalé blikání	Zařízení vyžaduje pozornost - došlo k chybě zařízení
Středně pomalé blikání	Chyba připojení zařízení USB
Středně pomalé blikání	Není k dispozici ethernetové připojení
Středně rychlé blikání	Oznámení souborového systému - zkontrolujte, zda není třeba jej obnovit - Může vyžadovat <a href="#">tým podpory WD</a> .
Velmi rychlé blikání	Režim obnovy obrazu - zařízení se obnovuje z neočekávané akce; Tento proces může nějakou dobu trvat. Může vyžadovat <a href="#">tým podpory WD</a> .

**Poznámka k tabulce stavů kontrolky:** Určitý stav kontrolky může být občas vyvolán několika stavy systému. Z toho důvodu prověřte chování kontrolky v souvislosti s operací, kterou jste prováděli.

## Zadní strana



Výše jsou znázorněny různé porty, konektory a tlačítka na zadní straně zařízení My Cloud Home Duo a My Cloud Home.

1. Tlačítko Napájení
2. Tlačítko Reset
3. Porty USB
4. Port Ethernet
5. Stejnoseměrný napájecí konektor

## Tlačítko napájení

My Cloud Home Duo (zařízení se dvěma pozicemi) má tlačítko napájení na zadní straně. My Cloud Home (jednodiskové zařízení) nemá tlačítko napájení.

Tabulka 1.3

Funkce tlačítka napájení	Provoz zařízení
Jedno stisknutí	Systém zastaví všechny služby, vymaže mezipaměť a vypne se.
Stisknutí a podržení 5 sekund	Pokud tlačítko podržíte alespoň pět sekund, systém se nuceně vypne, aniž by byly služby korektně ukončeny nebo vymazána mezipaměť.

## Tlačítko Reset

Na zadním panelu zařízení My Cloud Home se nad porty USB nachází tlačítko Reset. Jedná se o malé zapuštěné tlačítko, které lze stisknout malým špičatým nástrojem, například sponkou na papír.

Tabulka 1.4

Funkce tlačítka Reset	Provoz zařízení
Stisknutí méně než 1 sekundu	Během této funkce zařízení My Cloud Home restartuje, přičemž zařízení bude po tuto dobu nedostupné. Tento proces neodstraní žádná data.
Stisknutí po dobu 5 sekund	Tato funkce změní vlastníka zařízení na uživatele zařízení, aby mohlo dojít ke změně vlastnictví zařízení My Cloud Home. Nedojde k odstranění dat a všem uživatelům bude zachován přístup ke svým datům. Pokud dojde k tomuto procesu, všem existujícím uživatelům bude oznámeno, že bylo vlastnictví odebráno a každý uživatel (nebo nový uživatel) bude mít možnost získat vlastnictví zařízení. Vlastníkem zařízení se stane první uživatel, který převezme vlastnictví.
Stisknutí po dobu nejméně 60 sekund	<b>Upozornění!</b> Tento proces způsobí odstranění veškerých at, uživatelů zařízení i vlastníka zařízení. Jednotka bude resetována do továrního nastavení a bude třeba ji znovu nastavit pomocí online účtu My Cloud ( <a href="#">Nastavení zařízení My Cloud Home</a> ). Nový vlastník zařízení bude nastaven, až se k zařízení přihlásí další osoba pomocí účtu My Cloud. Reset je dokončen, až kontrolka přestane rychle blikat a začne opět svítit nepřerušovaně.

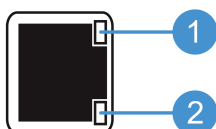
## Porty USB

Tyto porty USB nejsou určeny k připojení zařízení My Cloud Home přímo k hostitelskému počítačovému systému.

**My Cloud Home** – Toto zařízení má na zadním panelu jeden port USB typu A, který podporuje rozhraní USB 3.0.

**My Cloud Home Duo** – Toto zařízení má na zadním panelu dva porty USB typu A, které podporují rozhraní USB 3.0.

## Port Ethernet



1. **Kontrolka aktivity:** Při pohledu na port Ethernet se kontrolka aktivity nachází vpravo nahoře. Kontrolka znázorňuje aktivitu připojení tak, že bliká nebo svítí nepřerušovaně. Pokud svítí, je kontrolka aktivity vždy zelená.
2. **Kontrolka spojení:** Při pohledu na port Ethernet se kontrolka spojení nachází vpravo dole. Znázorňuje, jestli jste připojeni k síti a jakou má připojení rychlost, která se udává v megabitech za sekundu (Mb/s). Když svítí, může být kontrolka spojení oranžová (100 Mb/s) nebo zelená (1000 Mb/s).

## Preventivní opatření při manipulaci s výrobkem

Výrobky WD jsou složitá zařízení, se kterými se musí během vybalování a instalace manipulovat opatrně. Hrubou manipulací, nárazy nebo vibracemi se disky mohou poškodit. Při vybalování a instalaci externího disku vždy dodržujte následující bezpečnostní opatření:

- Dejte pozor, aby disk nespádl a nebyl vystaven nárazům.
- Během činnosti diskem nepohybujte.
- Produkt nepoužívejte jako přenosný disk.
- Aby mohl vzduch volně proudit, nezakrývejte žádný z otvorů na pouzdře disku.

## 2

## Začínáme

Tato část zahrnuje připojení zařízení My Cloud Home k síti, konfiguraci softwaru pro přístup k zařízení My Cloud Home a registraci produktu.

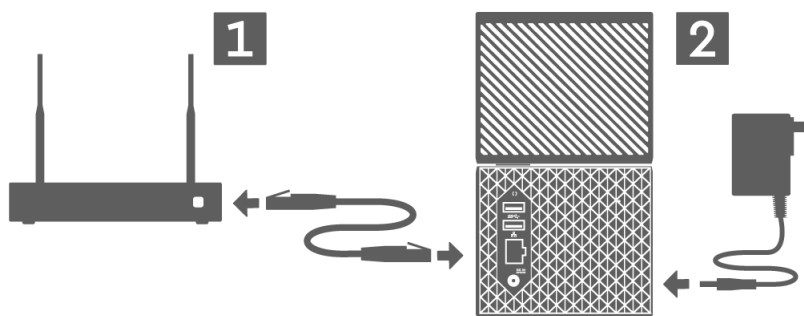
### Připojení k zařízení My Cloud Home

#### Základní hardwarová připojení

**Důležité:** Abyste zabránili přehřátí, ujistěte se, že je zařízení postaveno na výšku a zdičky a otvory na vrchní a spodní části zařízení nejsou ničím zakryty nebo blokovány.

Připojte zařízení podle těchto tří základních kroků:

1. Pomocí poskytnutého kabelu Ethernet připojte jeden konec kabelu přímo do routeru a druhý konec ethernetového kabelu do ethernetového portu v zařízení My Cloud Home.
2. Zapojte jeden konec napájecího adaptéru do napájecí zdičky na zadní straně zařízení a druhý konec napájecího adaptéru do elektrické zásuvky.



3. Jednotka se automaticky zapne. Pokračujte další částí, Nastavení softwaru.

#### Nastavení softwaru

Úvodní proces nastavení zařízení My Cloud Home device vyžaduje internetový prohlížeč a připojení k internetu, jak je uvedeno v části [Požadavky](#). Začněte následujícími kroky:

1. Přejděte k internetu a zobrazte adresu [mycloud.com/hello](http://mycloud.com/hello).
2. Vytvořte účet My Cloud nebo se přihlaste k existujícímu účtu My Cloud na adrese [mycloud.com/hello](http://mycloud.com/hello). Po vytvoření účtu My Cloud se odešle e-mailové potvrzení.
3. Umožněte webové stránce My Cloud, aby vyhledala vaše zařízení My Cloud Home.
4. Pokud není zařízení My Cloud Home automaticky rozpoznáno, klepněte na tlačítko **Připojit**, které je přidruženo k zařízení My Cloud Home.
  - Zobrazí se obrázek zařízení My Cloud Home a odpovídající bezpečnostní kód. Tento bezpečnostní kód je uveden ve Stručném průvodci instalací a na štítku s čárovým kódem na dolní straně jednotky.

**Poznámka:** Pokud není zařízení My Cloud Home automaticky rozpoznáno, proveďte následující 4 kroky:

1. Stiskněte možnost **Zadejte kód zařízení** uvedenou pod možnostmi Aplikace pro stolní počítače a Mobilní aplikace.
2. Zadejte bezpečnostní kód ze Stručného průvodce instalací, který byl dodán se zařízením My Cloud. Bezpečnostní kód je uveden také na čárovém kódu na dolní straně jednotky.
3. Po zadání bezpečnostního kódu stiskněte tlačítko **Hledat**.
4. Zobrazí se dialogové okno **Jedna další informace**, stiskněte tlačítko **Pokračovat**.

5. Nyní se zobrazí stránka **Vše bylo dokončeno** s následujícími možnostmi:

- Stažení mobilní aplikace My Cloud Home v obchodě Apple® App Store<sup>SM</sup> Google Play® Store.
- Stažení aplikace pro stolní počítače My Cloud Home.
- Pokračovat s webovou aplikací MyCloud.com.

Nyní po dokončení úvodního nastavení lze k zařízení My Cloud Home přistupovat a provádět jeho konfiguraci pomocí tří různých nástrojů My Cloud:

- **Mobilní aplikace My Cloud Home** – poskytuje robustní přístup a správu produktu na platformě Android a iOS.
- **Webová aplikace MyCloud.com** – poskytuje rychlý přístup pomocí prohlížeče internetu v různých operačních systémech a nevyžaduje instalaci softwaru.
- **Aplikace pro stolní počítače My Cloud Home** – poskytuje rychlý základní přístup ke složkám v počítačích se systémem Windows a Mac.

## Mobilní aplikace My Cloud Home

Podle pokynů níže můžete stáhnout a začít používat mobilní aplikaci My Cloud Home:

1. Nyní se zobrazí stránka **Vše bylo dokončeno** s možností získat mobilní aplikaci My Cloud Home z obchodu Apple® App Store<sup>SM</sup> nebo Google Play® Store. Vyberte obchod, který odpovídá vašemu zařízení.
2. Po instalaci klikněte na ikonu **My Cloud** (uvedenou níže), vytvořenou na vašem mobilním zařízení.



3. Spouštíte-li aplikaci na mobilním zařízení, zobrazí se uvítací obrazovka **Vítá vás aplikace My Cloud**. Tato stránka nabízí možnosti **Začínáme** a **Přihlášení**.
  - a. Pokud nejste k mobilní aplikaci My Cloud Home přihlášení, použijte pro přihlášení uživatelské jméno a heslo k účtu My Cloud.
  - b. Pokud je mobilní aplikace My Cloud stále přihlášena od minulého použití, přeskočí stránku **Přihlášení** a přejde přímo na první obrazovku **Soubory**.
4. Obsah je nyní přístupný prostřednictvím webové aplikace My Cloud Home.

## Webová aplikace MyCloud.com

K zařízení My Cloud Home můžete přistupovat pomocí webové aplikace MyCloud.com pomocí následujících kroků:

1. Abyste mohli poté, co se zobrazí možnost stažení aplikace pro počítače nebo mobilní aplikace, pokračovat v používání webové aplikace, klikněte na možnost **My Cloud Online** uvedenou pod těmito možnostmi.
2. Váš účet My Cloud je webová aplikace MyCloud.com. Obsah je nyní přístupný prostřednictvím webové aplikace.

## Aplikace My Cloud Home pro stolní počítače

Aplikace pro stolní počítače My Cloud Home je proces, který nainstaluje software WD Discovery. Zařízení My Cloud Home je pak dostupné prostřednictvím softwaru WD Discovery. Tento proces vyžaduje přístup k internetu a 64bitový operační systém pro osobní počítače ([Referenční tabulka 1.1](#)). Postupujte podle těchto kroků:

1. Na stránce **Všechno dokončeno** vyberte možnost **Aplikace pro stolní počítače My Cloud Home**.
2. Bude stažen software **WD Discovery**, který slouží k instalaci aplikace pro stolní počítače My Cloud Home.
3. Instalace a nastavení softwaru WD Discovery s informacemi k účtu My Cloud.
4. V nabídce WD Discovery klikněte možnost **Aplikace**.
5. Klikněte na možnost aplikace **My Cloud**. Tím zahájíte instalaci aplikace pro stolní počítače My Cloud Home společně se softwarem WD Discovery.
6. Po vyzvání zadejte informace k účtu My Cloud.
7. Tím se vytvoří ikona v počítači. Pomocí této ikony můžete přistupovat k zařízení My Cloud Home.
8. K přístupu a procházení obsahu zařízení My Cloud Home zjištěného v softwaru WD Discovery používá systém Windows® aplikaci Průzkumník Windows a systém macOS® používá program Finder®.

## Registrace zařízení

Vždy zaregistrujte zařízení My Cloud Home, abyste mohli získávat nejnovější aktualizace a speciální nabídky. Váš disk můžete jednoduše zaregistrovat online na adrese [register.wdc.com](http://register.wdc.com).



## Zálohování, synchronizace a přidávání obsahu

- Zálohování – fotoaparát mobilního zařízení
- Zálohování – USB zařízení
- Synchronizace obsahu počítače
- Synchronizace obsahu zařízení My Cloud Home
- Synchronizace online cloudového obsahu
- Přidání obsahu v reálném čase
- Přidání obsahu přetažením
- Zálohování pomocí nástroje Time Machine
- Zálohování v Microsoft Windows

### Zálohování – fotoaparát mobilního zařízení

Zálohování fotoaparátu je funkce mobilní aplikace My Cloud Home, která není k dispozici v aplikaci My Cloud Home pro stolní počítače nebo na webové aplikaci MyCloud.com. Tuto funkci lze povolit při instalaci mobilní aplikace My Cloud Home nebo ji lze nastavit ručně.

#### Automatické zálohování fotoaparátu

Chcete-li nastavit ručně automatické zálohování fotoaparátu v operačním systému iOS nebo Android, postupujte podle těchto kroků:

1. Klikněte na ikonu **Aktivita** v dolním panelu nabídky.
2. Dále klikněte na funkci **Zálohování fotografií**.
3. Zobrazí se obrazovka **Zálohování**.
  - a. Pokud se posuvné tlačítko posune do polohy vpravo, je tato funkce vždy povolena a není třeba provádět další funkce.
  - b. Pokud se posuvné tlačítko posune do polohy vlevo, není tato funkce povolena. Chcete-li tuto funkci povolit, pokračujte dalším krokem.
4. Klepnutím na posuvné tlačítko **Automatické zálohování fotoaparátu** jej přesuňte do pravé polohy.
5. Klepněte na tlačítko **Použití mobilního datového připojení**, pokud chcete k procesu zálohování použít mobilní data.
  - a. Ve výchozím nastavení proces zálohování používá pouze připojení Wi-Fi.
6. Klepnutím na posuvné tlačítko **Nahrávání na pozadí** umožníte mobilní aplikaci My Cloud Home zálohovat obsah na pozadí.
7. Proces zálohování bude zahájen automaticky.
8. Průběh automatického zálohování fotoaparátu můžete zobrazit klepnutím na tlačítko Domů.
  - a. Vyhledejte ikonu mobilní aplikace **My Cloud Home**.
  - b. Ikona zobrazí červený ukazatel s číselnou hodnotou, která se může zvyšovat nebo snižovat. Pokud se číslo zvyšuje, vyhledává funkce zálohování snímky fotoaparátu. Když se číslo snižuje, snímky jsou kopírovány do zařízení My Cloud Home.
 

**Poznámka:** Rychlost červeného ukazatele závisí na velikosti kopírovaných souborů, na rychlosti mobilního zařízení a rychlosti připojení k Internetu.
  - c. Pokud se červený ukazatel v mobilní aplikaci My Cloud Home nezobrazuje, neprobíhá aktuálně žádné kopírování souborů - buď byl proces právě zahájen a potřebuje vyhledat snímky nebo byl proces již dokončen.

## Zálohování – USB zařízení

Obsah úložného zařízení USB je možné zálohovat do zařízení My Cloud Home. Funkce zálohování je k dispozici pouze prostřednictvím mobilní aplikace My Cloud Home.

**Poznámka k připojení USB:** Přestože má zařízení My Cloud Home Duo dva porty USB, lze k datovému přenosu použít pouze jedno zařízení připojené k portu USB.

## Mobilní aplikace My Cloud Home

Po připojení úložného zařízení USB zobrazí mobilní aplikace My Cloud Home zprávu, že bylo zařízení připojeno. Aplikace pro stolní počítače My Cloud Home a webová aplikace MyCloud.com o této akci nebude zobrazovat žádnou zprávu. Chcete-li provést tento proces mobilní aplikace, postupujte podle těchto kroků:

1. Klikněte na ikonu **Aktivita** v dolním panelu nabídky.
2. Klikněte na funkci **Nalezeno zařízení USB**.
3. Po zobrazení výzvy v dialogovém okně **Kopírovat soubory USB** klepněte na tlačítko **KOPÍROVAT VŠECHNY SOUBORY**.
  - a. Chcete-li tento proces ukončit, klepněte na symbol X v levém horním rohu dialogového okna **Kopírovat soubory USB**.
4. Po potvrzení procesu kopírování USB se zobrazí dialogové okno **Probíhá kopírování z....**
  - a. V tomto dialogovém okně se bude zobrazovat průběh procesu kopírování. Chcete-li dialogové okno zavřít, klikněte na tlačítko **OK**. Proces kopírování bude pokračovat na pozadí.
  - b. Chcete-li znovu otevřít dialogové okno procesu kopírování, klepněte na ikonu **Domů** v dolním panelu nabídky.
  - c. Na domovské obrazovce klepněte na možnost **Bylo připojeno zařízení USB**. Otevře se dialogové okno **Probíhá kopírování z....**, které zobrazuje aktuální průběh.
5. Až bude proces kopírování dokončen, bude obsah v nové složce s datem, kdy byl obsah zkopírován.
6. Obsah kopie USB lze prohlížet pomocí možností nabídky **Soubory** nebo **Fotografie** v dolním panelu nabídky.

## Synchronizace online cloudového obsahu

Import ze sociálních sítí a cloudu je proces, který synchronizuje obsah z cloudové služby, například ze služby Dropbox™, Google Drive™ nebo OneDrive® do zařízení My Cloud Home. Import ze sociálních sítí a cloudu spolupracuje s webovou aplikací MyCloud.com. Než začnete v tomto procesu, musíte mít založen účet cloudové služby, kterou chcete synchronizovat do zařízení My Cloud Home.

Při konfiguraci importu ze sociálních sítí a cloudu do osobního počítače postupujte podle těchto pokynů:

1. Přejděte na adresu mycloud.com a přihlaste se k účtu My Cloud.
2. V nabídce na levé straně klikněte na možnost **SLUŽBY**.
3. V části Služby klikněte na tlačítko **Povolit** u možnosti **Import ze sociálních sítí a cloudu**. Potom klikněte na možnost **SOUHLASÍM** u podmínek služby.

4. Klikněte na tlačítko **Konfigurovat** u možnosti Import ze sociálních sítí a cloudu. Budete přeměrováni na stránku **Import ze sociálních sítí a cloudu**.
5. Posunutím posuvného tlačítka do polohy vpravo povolíte synchronizaci odpovídající služby. Tím budete přeměrováni na stránku přihlášení do zvolené služby.
6. Po přihlášení do zvolené služby klikněte na možnost **Povolit**.
7. Po dokončení synchronizace se v části **Soubory** vašeho účtu My Cloud zobrazí složka s názvem vybrané služby, například Dropbox, Google Drive nebo OneDrive.
  - a. Tato složka bude obsahovat kopii souborů a složek z vybrané služby.

## Synchronizace obsahu počítače

Obsah ze systému Windows nebo macOS / OS X můžete synchronizovat do zařízení My Cloud Home pomocí funkce Synchronizace obsahu počítače. Jde o synchronizaci složky. Po dokončení procesu instalace aplikace pro počítač My Cloud Home postupujte podle těchto pokynů:

1. V operačním systému klepněte pravým tlačítkem na složku a vyberte možnost **Synchronizovat do My Cloud**.
2. Tím se vytvoří složka **WD Sync** v zařízení My Cloud Home. Uvnitř této složky se bude nacházet složka vybraná během kroku 1.
3. Jakýkoliv obsah přidaný nebo upravený v této složce se automaticky synchronizuje do zařízení My Cloud Home device prostřednictvím aplikace pro počítače My Cloud Home.
4. Chcete-li zastavit proces synchronizace počítače, klikněte pravým tlačítkem na složku a vyberte možnost **Zrušit synchronizaci**.

---

**Poznámka:** Pokud má v zařízení My Cloud Home více složek stejný název, budek k jejich názvu přidáno číslo, aby se od sebe odlišily. Příklad: Test a Test(1).

---

## Synchronizace obsahu zařízení My Cloud Home

Tato funkce umožňuje zpřístupnit obsah aktuálně uložený v zařízení My Cloud Home na počítačích se systémem Windows nebo macOS / OS X a provádět úpravy, přidávat nebo odstraňovat. Tato funkce je implementována na úrovni složek, které automaticky synchronizují veškeré změny. Při použití této funkce postupujte takto:

1. Přejděte na obsah zařízení My Cloud Home pomocí webové aplikace pro stolní počítače My Cloud Home. To se obvykle provádí pomocí ikony My Cloud Home vytvořené na ploše počítačového prostředí.
2. Klikněte pravým tlačítkem na složku a vyberte možnost **Zpřístupnit offline**.
3. Pokud ještě žádná nebyla vytvořena, vytvoří se na ploše složka s názvem **WD Sync**.
4. Uvnitř složky WD Sync se zobrazí vybraná složka, kterou vyberete během procesu Zpřístupnění obsahu.
5. Nyní můžete přidávat, odstraňovat a upravovat obsah této složky.

---

**Poznámka:** Jakékoliv změny provedené v obsahu složky na ploše se automaticky provedou v obsahu zařízení My Cloud Home, jestliže bude připojeno k systému.

---

## Přidání obsahu v reálném čase

S mobilní aplikací My Cloud Home lze přidávat obsah do zařízení My Cloud Home v reálném čase. Postupujte podle těchto snadných kroků:

1. Klepněte na možnost **Akce** v dolní nabídce.
2. Klepněte na možnost **Přidat**.
3. Existující obsah můžete nahrát pomocí možnosti **Nahrát fotografie a videa** nebo můžete klepnutím na možnost **Pořídít fotografii** přidat nové snímky.

## Přidání obsahu přetažením

Proces přetažení lze provádět ve webové aplikaci MyCloud.com nebo v aplikaci pro stolní počítače My Cloud Home.

### Webová aplikace MyCloud.com

Proces přetažení ve webové aplikaci MyCloud.com je funkcí operačního systému osobního počítače a internetového prohlížeče. Tuto funkci můžete provést podle následujících kroků:

1. Ve webové aplikaci MyCloud.com přejděte do umístění v části **Soubory**, které bude cílovým umístěním procesu přetažení souboru nebo složky.
2. V osobním počítači přejděte do umístění, kde se nachází zdrojový soubor nebo složka.
  - a. V systému Microsoft Windows použijte aplikaci Průzkumník souborů, v systému macOS použijte aplikaci Finder.
3. Klikněte na soubor nebo složku, kterou chcete přetáhnout, a podržte tlačítko myši.
4. Přetáhněte vybraný soubor nebo složku do cílového umístění ve webové aplikaci My Cloud.com a uvolněte tlačítko myši.
5. Vybraný soubor nebo složka se zkopíruje nebo přesune do cílového umístění.

### Aplikace pro počítače

Aplikace pro počítače My Cloud Home používá funkce Průzkumníku Windows a programu Finder v systému macOS k vyhledávání, přesouvání a prohlížení souborů. Součástí grafického uživatelského rozhraní (GUI) systému Windows a macOS je proto funkce přetažení. Zde je uveden základní postup, jak provést akci přetažení:

1. Přejděte k zařízení My Cloud Home pomocí aplikace pro počítače My Cloud Home (ikona počítače My Cloud Home nebo WD Discovery).
2. Přejděte k umístění v systému Windows nebo macOS / OS X, ve kterém chcete provést kopírování.
3. Klikněte na soubor nebo složku, kterou chcete přetáhnout, a podržte tlačítko myši.
4. Přetáhněte soubor nebo složku do nového umístění a pusťte tlačítko myši.
5. Soubor nebo složka se zkopíruje nebo přesune do cílového umístění.

## Zálohování pomocí nástroje Apple® Time Machine®

Time Machine je vestavěná funkce zálohování vašeho počítače Mac. Při používání tohoto nástroje se řiďte následujícími pokyny společnosti Apple:

- [HT 201250](#) | Použití nástroje Time Machine při zálohování a obnově počítače Mac

.....

## Zálohování v Microsoft® Windows®

Podrobný postup zálohování a obnovy v systému Windows se liší podle nainstalované verze operačního systému Windows. Pokyny získáte v následujícím článku společnosti Microsoft:

- [ID článku: 17127](#) | Zálohování a obnovení počítače

.....

## Hledání a prohlížení obsahu

### Vyhledávání obsahu

Pomocí mobilní aplikace My Cloud Home a webové aplikace MyCloud.com je možné přistupovat k obsahu pomocí funkce vyhledávání. Funkce vyhledávání je označena symbolem lupy.

1. Stiskněte ikonu **Soubory**.
2. Stiskněte ikonu **lupy**.
  - V mobilní aplikaci My Cloud Home klikněte na možnost **Akce** v dolní nabídce a pak klikněte na možnost **Vyhledat**.
  - Ve webové aplikaci MyCloud.com vyberte pole **Vyhledat** v nabídce v horní části prohlížeče.
3. Dále zadejte písmena, číslice nebo slova, která chcete vyhledat.
 

---

Příklad: Můžete hledat soubor, který obsahuje název a číslo. Některé fotoaparáty číslicují každý snímek. Soubory můžete hledat tak, že zadáte část těchto čísel. Například fotografii s názvem IMG\_0002.PNG můžete vyhledat podle čísla 0002.

---
4. Po zadání vyhledávaného hesla začne mobilní aplikace My Cloud Home automaticky vyhledávat. Ve webové aplikaci MyCloud.com je třeba ke spuštění hledání kliknout na klávesu Enter nebo stisknout ikonu s lupou.
5. Vyberte soubor, který chcete zobrazit.

### Možnosti zobrazení obsahu

**Mobilní aplikace My Cloud Home:** Obsah zařízení My Cloud Home lze procházet nebo k němu přistupovat pomocí možností nabídky **Soubory** a **Fotografie**.

**Webová aplikace MyCloud.com:** Obsah zařízení My Cloud Home lze procházet nebo k němu přistupovat pomocí možností nabídky **Soubory** a **Fotografie**.

**Aplikace My Cloud Home pro stolní počítače:** Aplikace pro počítače My Cloud Home používá k prohlížení souborů funkce Průzkumníku Windows a programu Finder v systému macOS. K zařízení My Cloud Home můžete přistupovat pomocí ikony My Cloud Home na ploše nebo softwaru WD Discovery a použít tyto nástroje operačního systému podle pokynů příslušného dodavatele softwaru.

## Odstranění obsahu

### Mobilní aplikace My Cloud Home

Pomocí následujících kroků můžete prostřednictvím mobilní aplikace My Cloud Home odstranit soubor nebo složku ze zařízení My Cloud Home.

1. V mobilní aplikaci My Cloud Home má aždý soubor a složka po pravé straně ikonu se třemi tečkami ( **...** ). Tato ikona se třemi tečkami představuje sbalenou nabídku.
2. Kliknutím na ikonu se třemi tečkami rozbalte tuto nabídku.
3. Po rozbalení nabídky se zobrazí seznam možností včetně ikony **Odstranit**.
4. Soubor nebo složku můžete odstraníte kliknutím na ikonu **Odstranit**.
5. Zobrazí se okno s potvrzením, zda chcete soubor nebo složku odstranit. Vyberte možnost **Zrušit** nebo **Odstranit**.

### Webová aplikace MyCloud.com

Pomocí následujících kroků můžete prostřednictvím webové aplikace MyCloud.com odstranit soubor nebo složku ze zařízení My Cloud Home.

1. Pomocí webové aplikace MyCloud.com přejděte na soubor nebo složku, kterou chcete odstranit.
2. Po vybrání souboru nebo složky k odstranění klepněte na ikonu **Odstranit** se symbolem koše.
  - a. **Poznámka:** Pokud používáte prohlížeč v systému Microsoft Windows nebo macOS, může být ikona **Odstranit** přístupná v nabídce s ikonami v pravém horním rohu okna prohlížeče nebo po kliknutí pravým tlačítkem na soubor nebo složku.
  - b. **Poznámka:** Při použití v prohlížeči v systému Android nebo iOS je ikona **Odstranit** přístupná v nabídce označené ikonou s třemi tečkami ( **...** ) vpravo od souboru nebo složky.
3. Zobrazí se dialogové okno potvrzení se dvěma možnostmi: **Odstranit** a **Zavřít**.
  - a. Klepnutím na možnost **Odstranit** odstraníte vybraný soubor nebo složku.
  - b. Klepnutím na možnost **Zavřít** ukončíte proces, aniž by byl soubor nebo složka odstraněn.
4. Pokud byla provedena možnost odstranění, zobrazí se v levém dolním rohu prohlížeče malé pole s potvrzením, že byl soubor nebo složka odstraněn.

## 6

## Sdílení obsahu

Zařízení My Cloud Home umožňují sdílení nebo zrušení sdílení souborů a složek s jinými uživateli pomocí následujících aplikací:

- [Mobilní aplikace My Cloud Home](#)
- [Webová aplikace MyCloud.com](#)
- [Aplikace My Cloud Home pro stolní počítače](#)

### Mobilní aplikace

#### Sdílení obsahu - mobilní aplikace

S mobilní aplikací My Cloud Home lze sdílet soubor nebo složku pomocí následujících kroků:

1. V mobilní aplikaci My Cloud Home přejděte na soubor nebo složku, kterou chcete sdílet.
2. Vpravo od obsahu, který chcete sdílet, se nachází tři tečky ( **•••** ). Jedná se o ikonu sbalené nabídky. Kliknutím na tečky rozbalte tuto nabídku.
3. V rozbalené nabídce klepněte na ikonu **Sdílet**.
4. Vaše mobilní zařízení otevře nabídku aplikací, které můžete použít ke sdílení obsahu.
  - a. Aplikace uvedené v této nabídce se liší podle operačního systému a aplikací nainstalovaných ve vašem mobilním zařízení. Může mezi ně patřit například e-mailový klient, aplikace sociálních sítí a další aplikace ke sdílení obsahu.
5. V zobrazené nabídce aplikací vyberte způsob, kterým chcete sdílet obsah.
6. Postupujte podle pokynů aplikace, kterou zvolíte ke sdílení obsahu. Tyto pokyny nejsou součástí mobilní aplikace My Cloud Home.

#### Odstranění sdílení - mobilní aplikace

Sdílení vytvořené pro soubor nebo složku lze odstranit v mobilní aplikaci bez nutnosti odstranit daný soubor nebo složku pouze pomocí těchto kroků:

1. Vpravo od sdíleného souboru nebo složky jsou tři tečky ( **•••** ). Jedná se o ikonu sbalené nabídky. Kliknutím na tečky rozbalte tuto nabídku.
2. V rozbalené nabídce klepněte na ikonu **Odstranit odkaz pro sdílení**.
3. Zobrazí se okno s potvrzením, zda chcete opravdu vypnout sdílení odkazů pro tento soubor nebo složku. Klepněte na možnost **Vypnout**.
4. Soubor nebo složka již nebudou sdíleny.

### Webová aplikace

#### Sdílení obsahu - webová aplikace

S webovou aplikací MyCloud.com lze sdílet soubor nebo složku pomocí následujících kroků:

1. Pomocí webové aplikace MyCloud.com přejděte na soubor nebo složku, kterou chcete sdílet.



2. Klikněte na ikonu **Sdílet odkaz**.
  - a. **Poznámka:** Pokud používáte prohlížeč v systému Microsoft Windows nebo macOS, je ikona **Sdílet odkaz** dostupná v nabídce s ikonami v pravém horním rohu okna prohlížeče nebo po kliknutí pravým tlačítkem na soubor nebo složku.
  - b. **Poznámka:** Při použití v prohlížeči v systému Android nebo iOS je ikona **Sdílet odkaz** dostupná z nabídky označené ikonou s třemi tečkami vpravo od souboru nebo složky.
3. Otevře se dialogové okno **Sdílet odkaz**. Stiskněte ikonu **Kopírovat**.
4. Pokud byla aktivována možnost sdílení, zobrazí se v levém dolním rohu prohlížeče na okamžik malé pole s potvrzením, že byl odkaz zkopírován do schránky operačního systému.
5. Nyní můžete přejít do e-mailového klienta a vložit odkaz to textu zprávy.
6. E-mail odešlete uživateli, kterému chcete položku nasdílet. Pokyny k použití e-mailového klienta nejsou součástí webové aplikace MyCloud.com.

## Odstranění sdílení - webová aplikace

Sdílení vytvořené pro soubor nebo složku lze odstranit pomocí webové aplikace bez nutnosti odstranit daný soubor nebo složku pouze pomocí těchto kroků:

1. Pomocí webové aplikace MyCloud.com přejděte na soubor nebo složku, kterou chcete přestat sdílet.
2. Klikněte na ikonu **Odstranit odkaz pro sdílení**.
  - a. **Poznámka:** Pokud používáte prohlížeč v systému Microsoft Windows nebo macOS, je ikona **Odstranit odkaz pro sdílení** dostupná v nabídce s ikonami v pravém horním rohu okna prohlížeče nebo po kliknutí pravým tlačítkem na soubor nebo složku.
  - b. **Poznámka:** Při použití v prohlížeči v systému Android nebo iOS je ikona **Odstranit odkaz pro sdílení** dostupná z nabídky označené ikonou s třemi tečkami vpravo od souboru nebo složky.
3. Sdílený odkaz je nyní odstraněn a soubor nebo složka již nejsou sdílené.

## Aplikace pro počítače

### Sdílení obsahu - aplikace pro počítače

Pomocí aplikace pro stolní počítače lze sdílet soubor nebo složku pomocí následujících kroků:

1. Přejděte k zařízení My Cloud Home pomocí aplikace pro počítače My Cloud Home (ikona počítače My Cloud Home nebo WD Discovery).
2. Klikněte pravým tlačítkem na soubor nebo složku, kterou chcete sdílet. Tím se otevře malá rozevírací nabídka. Klikněte na možnost **Vytvořit odkaz pro sdílení**.
3. Otevře se dialogové okno, které zorazuje odkaz na soubor nebo složku, kterou chcete sdílet. Klikněte na tlačítko **OK**. Tím se zkopíruje odkaz na soubor do schránky operačního systému.
4. V dialogovém okně klikněte na možnost **Zavřít**.
5. Otevřete nástroj, kterým chcete odeslat odkaz uživateli. Můžete použít například e-mailovou aplikaci.
  - a. Pokud použijete e-mail, vložte odkaz uložený ve schránce do textu e-mailové zprávy a odešlete jej. Pokyny k použití e-mailového klienta nejsou součástí aplikace pro počítače My Cloud Home.

6. Jakmile příjemce obdrží odkaz, získá přístup ke sdílenému souboru nebo složce ve svém účtu My Cloud na webu mycloud.com.

## Odstranění sdílení - aplikace pro počítače

Sdílení vytvořené pro soubor nebo složku lze odstranit v aplikaci pro stolní počítače bez nutnosti odstranit daný soubor nebo složku pouze pomocí těchto kroků:

1. Klikněte pravým tlačítkem na sdílený soubor nebo složku. Tím se otevře malá rozevírací nabídka. Klikněte na možnost **Odstranit odkaz pro sdílení**.
2. Soubor nebo složka již nebudou sdíleny.

## 7

## Pozvání vzdáleného uživatele

Do zařízení My Cloud Home můžete pozvat nebo z něj odebrat uživatele. Jakmile je uživatel pozván, může si nastavit účet My Cloud pro přístup k zařízení. Vlastník zařízení obdrží e-mailové potvrzení o tom, že se nový uživatel připojil k zařízení.

---

**Poznámka:** Tyto postupy lze provádět pouze pomocí mobilní aplikace My Cloud Home.

---

### Pozvání uživatele - mobilní aplikace

Chcete-li pozvat uživatele do zařízení My Cloud Home, postupujte podle těchto kroků:

1. Spustíte mobilní aplikaci My Cloud Home.
2. Klepněte na ikonu **Nastavení** na pravé straně dolního panelu nabídky.
3. Klepněte na název uvedený pod možností **AKTUÁLNÍ ZAŘÍZENÍ**.
4. Klepněte na možnost **Uživatelé**.
5. V části **UŽIVATELÉ ZAŘÍZENÍ** klepněte na možnost **Pozvat uživatele**.
6. Tím se otevře obrazovka **Pozvat přátele**.
7. Zadejte e-mailové adresy uživatelů do pole **Přidat e-maily** a klepněte na tlačítko **ODESLAT POZVÁNÍ**.
8. Jakmile příjemce obdrží e-mail s pozváním, bude vyzván k založení účtu My Cloud.

### Odebrání uživatele - mobilní aplikace

Chcete-li odebrat uživatele ze zařízení My Cloud Home, postupujte podle těchto kroků:

1. Spustíte mobilní aplikaci My Cloud Home.
2. Klepněte na ikonu **Nastavení** na pravé straně dolního panelu nabídky.
3. Klepněte na název uvedený pod možností **AKTUÁLNÍ ZAŘÍZENÍ**.
4. Klepněte na možnost **Uživatelé** a pak na název uživatele, kterého chcete odebrat.
5. Klepněte na možnost **Odebrat uživatele...** Tím se otevře dialogové okno potvrzení. Klepněte na možnost **Ano, odebrat**.
6. Uživatel je nyní odebrán ze zařízení My Cloud Home.

## 8

## Nastavení zařízení

Nastavení zařízení My Cloud Home můžete změnit pomocí následujících dvou aplikací:

- [Mobilní aplikace My Cloud Home](#)
- [Webová aplikace MyCloud.com](#)

### Mobilní aplikace My Cloud Home

- [Změna názvu zařízení](#)
- [Verze firmwaru](#)
- [Restart zařízení](#)
- [Vymazat všechna data a všechny uživatele](#)
- [Vzdálené vypnutí](#)

### Změna názvu zařízení

Zařízení My Cloud Home si zvolí výchozí název samo. Tento název lze upravit pomocí následujících kroků:

1. Spustíte mobilní aplikaci My Cloud Home.
2. Klepněte na ikonu **Nastavení** na pravé straně dolního panelu nabídky.
3. Klepněte na název uvedený pod možností **AKTUÁLNÍ ZAŘÍZENÍ**.
4. Po zobrazení stránky zařízení klepněte na možnost **Název**.
  - a. Na konec názvu zařízení je umístěn blikající kurzor.
5. Upravte název zařízení My Cloud Home.
6. Po úpravě názvu zařízení klikněte na šipku zpět (<) v horní části stránky zařízení. Tím se otevře okno Nastavení.
7. V části **Aktuální zařízení** se nyní zobrazí nový název zařízení.

### Verze firmwaru

Chcete-li zobrazit verzi firmwaru zařízení My Cloud Home, postupujte podle těchto kroků:

1. Spustíte mobilní aplikaci My Cloud Home.
2. Klepněte na ikonu **Nastavení** na pravé straně dolního panelu nabídky.
3. Klepněte na název uvedený pod možností **AKTUÁLNÍ ZAŘÍZENÍ**.
4. **Verze firmwaru** je uvedena v číselném formátu, který může vypadat například takto: 4.0.1-613.
5. Tím jste úspěšně zobrazili verzi firmwaru zařízení My Cloud Home.

### Restart zařízení

Chcete-li restartovat zařízení My Cloud Home pomocí mobilní aplikace My Cloud Home, postupujte podle těchto kroků:

1. Spustíte mobilní aplikaci My Cloud Home.
2. Klepněte na ikonu **Nastavení** na pravé straně dolního panelu nabídky.
3. Klepněte na název uvedený pod možností **AKTUÁLNÍ ZAŘÍZENÍ**.
4. Přejděte na dolní část nastavení zařízení.

5. V dolní části nastavení zařízení se nachází možnost **Restart**. Klepnutím na tuto možnost restartujete zařízení My Cloud Home.
6. Mobilní zařízení My Cloud Home zobrazí dotaz, zda chcete zařízení restartovat. Vyberte možnost, že chcete restartovat.
7. Zařízení My Cloud Home se nyní restartuje. Tento proces může trvat několik minut.

## Vymazat všechna data a všechny uživatele

---

**Varování!** Provedením této funkce dojde k odstranění všech dat, uživatelů a vlastníků zařízení My Cloud Home. Jednotka bude resetována do továrního nastavení a bude třeba ji znovu nastavit pomocí online účtu My Cloud. ([Nastavení My Cloud Home](#))

---

Provedení této funkce na zařízení My Cloud Home z mobilní aplikace My Cloud Home:

1. Spustíte mobilní aplikaci My Cloud Home.
2. Klepněte na ikonu **Nastavení** na pravé straně dolního panelu nabídky.
3. Klepněte na název uvedený pod možností **AKTUÁLNÍ ZAŘÍZENÍ**.
4. Klepněte na možnost **Vymazat všechna data a všechny uživatele**. Tím se otevře dialogové okno potvrzení. Chcete-li v tomto procesu pokračovat, klepněte na možnost **Ano, pokračovat**. Jinak proces ukončete klepnutím na možnost **Zrušit**.
5. Otevře se stránka s výzvou s jedinečným potvrzovacím kódem. Podle pokynů na obrazovce zadejte kód zobrazený na této stránce.
6. Tím se otevře stránka s potvrzením, že tento proces odstraní veškerá data, uživatele a vlastníky obsahu. Pokračujte klepnutím na tlačítko **Obnovení továrního nastavení**.
7. Zařízení My Cloud Home bude několik minut provádět obnovení továrního nastavení. Během tohoto procesu vás aplikace My Cloud Home přesměruje na stránku přihlášení My Cloud k provedení nastavení zařízení My Cloud Home. Postupujte podle [procesu nastavení zařízení My Cloud Home](#).

## Vzdálené vypnutí

**Poznámka:** Po vypnutí zařízení My Cloud Home nebude zařízení dostupné a nebude možné přistupovat k jeho obsahu, dokud nebude znovu zapnuto. Zařízení My Cloud Home nelze restartovat vzdáleně.

Chcete-li vypnout zařízení My Cloud Home pomocí mobilní aplikace MyCloud Home, postupujte podle těchto kroků:

1. Spustíte mobilní aplikaci My Cloud Home.
2. Klepněte na ikonu **Nastavení** na pravé straně dolního panelu nabídky.
3. Klepněte na název uvedený pod možností **AKTUÁLNÍ ZAŘÍZENÍ**.
4. Přejděte na dolní část nastavení zařízení.
5. V dolní části seznamu nastavení zařízení klepněte na možnost **Vypnout zařízení**, pomocí které lze vzdáleně vypnout zařízení My Cloud Home.
6. Zařízení My Cloud Home se vypne a jeho obsah nebude dostupný, dokud jej znovu nezapnete. Chcete-li zapnout zařízení My Cloud Home, postupujte podle těchto kroků:
  - a. **My Cloud Home** Odpojte zařízení, počkejte 5 sekund a připojte napájecí konektor ze zadní strany jednotky.
  - b. **My Cloud Home Duo:** Stiskněte tlačítko napájení na zadní straně jednotky.

## Webová aplikace MyCloud.com

- [Změna názvu zařízení](#)
- [Verze firmwaru](#)
- [Uživatelé](#)
- [Konfigurace zařízení](#)
- [Konfigurace restartování](#)
- [Vzdálené vypnutí](#)
- [Vymazat všechna data a všechny uživatele](#)

### Změna názvu zařízení

Zařízení My Cloud Home si zvolí výchozí název samo. Tento název lze upravit pomocí následujících kroků:

1. Ve webové aplikaci MyCloud.com přejděte do nabídky na levé straně prohlížeče a vyberte možnost **Nastavení**. Tím se otevře okno Nastavení.
2. Klikněte na část **AKTUÁLNÍ ZAŘÍZENÍ**, tím se otevřou informace specifické pro toto zařízení My Cloud Home, například Název, Využití místo a Verze firmwaru.
3. Vyberte možnost **Název**. Zde je možné upravit název, který se rozšíří na pole se symbolem zaškrtnutí (✓) a symbolem X.
  - a. Na konec aktuálního názvu zařízení je umístěn blikající kurzor nebo se zvýrazní celý název zařízení.
4. Upravte název a potvrďte kliknutím na symbol (✓) nebo zrušte kliknutím na X.

### Verze firmwaru

Chcete-li zobrazit verzi firmwaru zařízení My Cloud Home, postupujte podle těchto kroků:

1. Ve webové aplikaci MyCloud.com přejděte do nabídky na levé straně prohlížeče a vyberte možnost **Nastavení**. Tím se otevře okno Nastavení.
2. Klikněte na část **AKTUÁLNÍ ZAŘÍZENÍ**, tím se otevřou informace specifické pro toto zařízení My Cloud Home, například Název, Využití místo a Verze firmwaru.
3. Verze firmwaru je uvedena vpravo od pole **Verze firmwaru** jako řada čísel. Toto pole nelze ručně upravit pomocí webové aplikace MyCloud.com, protože jej spravuje automatická funkce aktualizace firmwaru.

### Uživatelé

Pomocí webové aplikace MyCloud.com můžete prohlížet uživatele připojené k zařízení My Cloud Home. Tímto způsobem však nemůžete uživatele pozvat.

1. Ve webové aplikaci MyCloud.com přejděte do nabídky na levé straně prohlížeče a vyberte možnost **Nastavení**. Tím se otevře okno Nastavení.
2. Klikněte do části **AKTUÁLNÍ ZAŘÍZENÍ**.
3. Klikněte na možnost **Uživatelé**.
4. Tím se zobrazí seznam všech uživatelů tohoto zařízení.
5. Klepnutím na ikonu X zavřete okno Nastavení.

### Konfigurace zařízení

---

**Varování!** Při úpravě konfigurace zařízení nebo konfigurace disku dojde k odstranění veškerých dat, uživatelů a vlastníka zařízení My Cloud Home. Jednotka bude resetována do továrního nastavení a bude třeba ji znovu nastavit pomocí online účtu My Cloud. ([Nastavení zařízení My Cloud Home](#))

---

Chcete-li upravit konfiguraci disku zařízení My Cloud Home Duo, postupujte podle těchto kroků:

1. Ve webové aplikaci MyCloud.com přejděte do nabídky na levé straně prohlížeče a vyberte možnost **Nastavení**. Tím se otevře okno **Nastavení**.
2. Klikněte do části **AKTUÁLNÍ ZAŘÍZENÍ**.
3. Klikněte na možnost **Konfigurace zařízení**. Tím se zobrazí konfigurace aktuálního disku a možnost změny konfigurace disku.
4. Klikněte na možnost změny konfigurace, kterou chcete provést.
  - a. Další informace o dostupných konfiguracích disků najdete v části [Správa úložiště](#).
5. Po vybrání příslušné změny diskové konfigurace se zobrazí výzva, abyste provedli obnovení továrního nastavení. Chcete-li v tomto procesu pokračovat, klikněte na tlačítko **Obnovení továrního nastavení**.
6. Před pokračováním v tomto procesu se zobrazí dialogové okno s potvrzením. Do požadovaných polí zadejte poskytnutý potvrzovací kód. Potom klikněte na tlačítko **Potvrdit**.
7. Zobrazí se sada pokynů. Přečtěte si pokyny a klikněte na tlačítko **Obnovení továrního nastavení**.
8. Tím bude zahájen proces obnovení továrního nastavení a dojde ke změně konfigurace disků. Webová aplikace MyCloud.com vás nyní odhlásí od vašeho účtu My Cloud. Postupujte podle [procesu nastavení zařízení My Cloud Home](#).

## Restart zařízení

1. Ve webové aplikaci MyCloud.com přejděte do nabídky na levé straně prohlížeče a vyberte možnost **Nastavení**. Tím se otevře okno **Nastavení**.
2. Klikněte do části **AKTUÁLNÍ ZAŘÍZENÍ**.
3. Klikněte na možnost **Restart zařízení**. Otevře se nabídka **Restart zařízení**.
4. Klepněte na tlačítko **Restart zařízení**.
5. Zobrazí se oznámení „Čekejte prosím, probíhá restart...“ Po dokončení procesu toto oznámení zmizí.

## Vzdálené vypnutí

**Poznámka:** Po vypnutí zařízení My Cloud Home nebude zařízení dostupné a nebude možné přistupovat k jeho obsahu, dokud nebude znovu zapnuto. Zařízení My Cloud Home nelze restartovat vzdáleně.

Chcete-li vypnout zařízení My Cloud Home pomocí webové aplikace MyCloud.com, postupujte podle těchto kroků:

1. Ve webové aplikaci MyCloud.com přejděte do nabídky na levé straně prohlížeče a vyberte možnost **Nastavení**. Tím se otevře okno **Nastavení**.
2. Klikněte do části **AKTUÁLNÍ ZAŘÍZENÍ**.
3. Vyberte možnost **Vypnout zařízení**. Otevře se nabídka **Vypnout zařízení**.
4. Klikněte na tlačítko **Vypnout zařízení**.

## Vymazat všechna data a všechny uživatele

---

**Varování!** Provedením této funkce dojde k odstranění všech dat, uživatelů a vlastníků zařízení My Cloud Home. Jednotka bude resetována do továrního nastavení a bude třeba ji znovu nastavit pomocí online účtu My Cloud. ([Nastavení zařízení My Cloud Home](#))

---

Chcete-li provést tuto funkci ve svém zařízení My Cloud Home z webové aplikace MyCloud.com, postupujte podle těchto kroků:

1. Ve webové aplikaci MyCloud.com přejděte do nabídky na levé straně prohlížeče a vyberte možnost **Nastavení**. Tím se otevře okno **Nastavení**.
2. Klikněte do části **AKTUÁLNÍ ZAŘÍZENÍ**.
3. Klikněte na možnost **Vymazat všechna data a všechny uživatele**.
4. Před pokračováním v tomto procesu se zobrazí dialogové okno s potvrzením. Do požadovaných polí zadejte poskytnutý potvrzovací kód. Potom klikněte na tlačítko **Potvrdit**.
5. Zobrazí se sada pokynů. Přečtěte si pokyny a klikněte na tlačítko **Obnovení továrního nastavení**.
6. Tím bude zahájen proces obnovení továrního nastavení. Webová aplikace MyCloud.com vás nyní odhlásí od vašeho účtu. Postupujte podle [procesu nastavení zařízení My Cloud Home](#).



## Osobní nastavení

Osobní nastavení účtu My Cloud a zařízení My Cloud Home můžete změnit pomocí následujících dvou aplikací:

- [Mobilní aplikace My Cloud Home](#)
- [Webová aplikace MyCloud.com](#)

### Mobilní aplikace My Cloud Home

- [Úprava profilového obrázku](#)
- [Úprava názvu účtu My Cloud](#)
- [Změna hesla k účtu My Cloud](#)
- [Nastavení hesla](#)

### Úprava profilového obrázku

Tento proces bude mít vliv na profilový obrázek zobrazovaný v mobilní aplikaci My Cloud Home a webové aplikaci MyCloud.com.

Profilový obrázek k účtu My Cloud Home můžete přidat nebo upravit pomocí mobilní aplikace My Cloud Home pomocí následujících kroků:

1. Spustíte mobilní aplikaci My Cloud Home.
2. Klepněte na ikonu **Nastavení** na pravé straně dolního panelu nabídky.
3. Klepněte na název uvedený pod možností **ÚČET** v horní části stránky Další.
4. Tím se otevře stránka s informacemi o účtu My Cloud.
5. Klepněte na slovo **Změnit** pod zkratkou vašeho profilu.
  - a. Zkratka vašeho profilového jména účtu My Cloud se používá ve výchozím nastavení, dokud není změněna na obrázek.
6. Vyberte jednu ze tří následujících možností: **Pořídít fotografii**, **Vybrat fotografii** nebo **Zrušit**.
  - a. Možnost **Pořídít fotografii** umožňuje pořídít fotografii, kterou můžete použít jako profilový obrázek.
  - b. Možnost **Vybrat fotografii** umožňuje vybrat profilový obrázek z kolekce v zařízení.
  - c. Možnost **Zrušit** zruší proces a přejde zpět na stránku nastavení.
7. Pokud vyberete obrázek, který chcete použít jako profilový obrázek, dokončete proces pomocí funkcí vestavěných ve svém zařízení. To znamená například změnu velikosti a dokončení výběru.
8. Nyní by se měl zobrazit nový profilový obrázek.

### Úprava názvu účtu My Cloud

1. Spustíte mobilní aplikaci My Cloud Home.
2. Klepněte na ikonu **Nastavení** na pravé straně dolního panelu nabídky.
3. Klepněte na název uvedený pod možností **ÚČET** v horní části stránky Další.
4. Tím se otevře stránka s informacemi o účtu My Cloud.
5. Název účtu My Cloud je rozdělen na jméno a příjmení. Klepněte na jedno z polí.

- Po dokončení klepněte na ikonu ( < ) v horní části stránky s informacemi o účtu.

## Změna hesla k účtu My Cloud

**Upozornění!** Změna hesla k účtu My Cloud bude mít vliv na přihlašovací heslo k mobilní aplikaci My Cloud Home, aplikaci pro stolní počítače My Cloud Home i k webové aplikaci MyCloud.com. Tento proces není stejný, jako funkce [Nastavit heslo](#) v mobilní aplikaci My Cloud Home.

- Spustíte mobilní aplikaci My Cloud Home.
- Klepněte na ikonu **Nastavení** na pravé straně dolního panelu nabídky.
- Klepněte na název uvedený pod možností **ÚČET** v horní části stránky Další.
- Tím se otevře stránka s informacemi o účtu My Cloud.
- Vyberte možnost **Změnit heslo**. Otevře se funkce Změnit heslo.
- Zadejte nové heslo do polí **Nové** i **Potvrzení**.
- Pokud se hesla zadaná do obou polí shodují, klepněte na tlačítko **Změnit heslo**.
  - Pokud se hesla zadaná do obou polí neshodují, nebude tlačítko Změnit heslo k dispozici.
- Heslo k účtu My Cloud bylo úspěšně změněno.

## Nastavení hesla

Funkce nastavení hesla slouží pouze pro přístup k mobilní aplikaci My Cloud Home. Nemění přihlašovací heslo pro přístup k účtu My Cloud. Při nastavení hesla postupujte podle těchto kroků:

- Spustíte mobilní aplikaci My Cloud Home.
- Klepněte na ikonu **Nastavení** na pravé straně dolního panelu nabídky.
- Možnost **Nastavení hesla** je uvedena v části **ZABEZPEČENÍ**. Tato možnost používá posuvné tlačítko.
- Funkci **Nastavení hesla** povolte nebo zakažte klepnutím na posuvné tlačítko.
- Když je povolena, vyzve tato k zadání 4místného číselného hesla nebo k ověření mobilního zařízení využije funkci tlačítka Home pro čtení otisku prstu.
  - Čtyřmístné číselné heslo bude sloužit pro přístup k mobilní aplikaci My Cloud Home.
- Pokud tuto funkci zakážete, budete vyzváni k potvrzení zadáním 4místného číselného hesla nebo k ověření otisku prstu tlačítkem Home.

## Webová aplikace MyCloud.com

- Úprava profilového obrázku
- Úprava názvu účtu My Cloud
- Změna hesla k účtu My Cloud

## Úprava profilového obrázku

Tento proces bude mít vliv na profilový obrázek zobrazovaný v mobilní aplikaci My Cloud Home a webové aplikaci MyCloud.com.

Chcete-li přidat nebo upravit profilový obrázek účtu My Cloud Home pomocí webové aplikace MyCloud.com, postupujte pomocí následujících kroků:

1. Ve webové aplikaci MyCloud.com přejděte do nabídky na levé straně prohlížeče a vyberte možnost **Nastavení**. Tím se otevře okno Nastavení.
2. V části **OSOBNÍ NASTAVENÍ** se zobrazí zkratka profilového jména nebo aktuálně používaný profilový obrázek.
  - a. Zkratka profilového jména účtu My Cloud se používá ve výchozím nastavení, dokud není změněna na obrázek.
3. Vyberte ikonu s tužkou, která překrývá zkratku profilu nebo profilový obrázek.
4. Zobrazí se okno prohlížeče souborů z operačního systému. Přejděte na obrázek, který chcete použít jako nový profilový obrázek.
  - a. **Poznámka:** Obrázek musí být menší než 30 kB.
5. Vyberte soubor obrázku.
6. Až soubor vyberete, okno prohlížeče souborů se zavře a nový obrázek se zobrazí jako profilový obrázek ve webové aplikaci MyCloud.com a mobilní aplikaci My Cloud Home.
7. Klepnutím na ikonu **X** zavřete okno Nastavení.

## Úprava názvu účtu My Cloud

1. Ve webové aplikaci MyCloud.com přejděte do nabídky na levé straně prohlížeče a vyberte možnost **Nastavení**. Tím se otevře okno Nastavení.
2. V části **OSOBNÍ NASTAVENÍ** je název účtu My Cloud uveden ve dvou polích: **Jméno** a **Příjmení**:
3. Vyberte **Jméno** nebo **Příjmení**. Pole se rozšíří a zobrazí se symboly (✓) nebo **X**.
4. Upravte název a potvrďte kliknutím na symbol (✓) nebo zrušte kliknutím na **X**.
5. Klepnutím na ikonu **X** zavřete okno Nastavení.

## Změna hesla k účtu My Cloud

**Upozornění!** Změna hesla k účtu My Cloud bude mít vliv na přihlašovací heslo k mobilní aplikaci My Cloud Home, aplikaci pro stolní počítače My Cloud Home i k webové aplikaci MyCloud.com. Tento proces *není* stejný, jako funkce [Nastavit heslo](#) v mobilní aplikaci My Cloud Home.

Chcete-li změnit heslo k účtu My Cloud, postupujte podle těchto kroků:

1. Ve webové aplikaci MyCloud.com přejděte do nabídky na levé straně prohlížeče a vyberte možnost **Nastavení**. Tím se otevře okno Nastavení.
2. V části **OSOBNÍ NASTAVENÍ** se zobrazí informace o účtu My Cloud. Vyberte možnost **Změnit heslo**.
3. V části Změnit heslo zadejte nové heslo do pole **Nové** a do pole **Potvrzení**. Potom zvolte tlačítko **Změnit heslo**.
4. Heslo k účtu My Cloud bylo aktualizováno.
5. Klepnutím na ikonu **X** zavřete okno Nastavení.

## Správa služeb

Pro zařízení My Cloud Home jsou poskytovány další služby. K přístupu k těmto službám použijte mobilní aplikaci My Cloud Home nebo webovou aplikaci MyCloud.com.

### Mobilní aplikace My Cloud Home:

1. Spustíte mobilní aplikaci My Cloud Home.
2. Klepněte na ikonu **Další** na pravé straně dolního panelu nabídky.
3. V části SLUŽBY klepněte na možnost **Správa služeb**. Tento seznam zobrazí seznam dostupných služeb, které můžete povolit a nakonfigurovat.
4. Klepněte na službu, kterou chcete povolit, a klepněte na tlačítko **POVOLIT**. Zahájí se proces instalace této služby. Pokračujte podle pokynů zobrazených na obrazovce.

### Webová aplikace MyCloud.com:

1. Pomocí webové aplikace MyCloud.com přejděte do nabídky na levé straně a vyberte možnost **Služby**. Tím se otevře nabídka Služby.
2. Klepněte na tlačítko **POVOLIT** vedle služby, kterou chcete nainstalovat. Zahájí se proces instalace této služby. Pokračujte podle pokynů zobrazených na obrazovce.

## Další funkce a možnosti

- [Odebrání vlastníka zařízení](#)
- [Oprávnění aplikace](#)
- [Správa úložiště](#)
- [RMA - Výměna disku](#)

### Odebrání vlastníka zařízení

Odebrání vlastníka zařízení lze provést pouze tlačítkem [Reset](#) na zařízení - není možné jej provést pomocí softwaru.

---

**Upozornění!** Po odebrání vlastníka zařízení se vlastníkem stane první uživatel, který provádí nastavení zařízení My Cloud Home.

---

1. Tlačítko Reset je nutné podržet po dobu 5 sekund.
2. Tato funkce změní vlastníka zařízení na uživatele zařízení.
3. Nedojde k odstranění dat a všem uživatelům bude zachován přístup k jejich obsahu.
4. Všem existujícím uživatelům bude oznámeno, že bylo vlastnictví zrušeno.
5. Každý uživatel zařízení i nový uživatel nyní má možnost převzít vlastnictví zařízení, pokud projde [procesem nastavení softwaru](#).
6. Vlastníkem zařízení se stane první uživatel, který převezme vlastnictví.

### Oprávnění aplikace

Ve výchozím nastavení mobilní aplikace My Cloud Home umožňuje přístup k následujícím funkcím mobilního zařízení:

- **iOS:** Fotografie, oznámení, obnovení aplikací na pozadí a mobilní data.
- **Android:** Fotoaparát, kontakty, umístění, telefon, úložiště a oznámení.

**Důležité upozornění:** Ve výchozím nastavení se mobilní data **nepoužívají** k přenosu obsahu. Mobilní aplikace My Cloud Home k tomuto účelu používá připojení Wi-Fi®.

Chcete-li změnit toto nastavení, proveďte následující kroky:

1. Spustíte mobilní aplikaci My Cloud Home.
2. Klepněte na ikonu **Další** na pravé straně dolního panelu nabídky. Potom klepněte na ikonu **Nastavení**.
3. V části **NASTAVENÍ APLIKACE** klepněte na možnost **Upravit nastavení**.
4. Tím se ve vašem mobilním zařízení otevře příslušná část operačního systému pro nastavení oprávnění mobilní aplikace My Cloud Home. Podle pokynů operačního systému proveďte změnu toto nastavení.

### Správa úložiště

Zařízení My Cloud Home Duo umožňuje změnu konfigurace disků prostřednictvím webové aplikace MyCloud.com - tato funkce není k dispozici v mobilní aplikaci ani v aplikaci pro stolní počítače.

**Upozornění!** Jakákoliv změna konfigurace disků způsobí odstranění dat na zařízení.

- **Zařízení My Cloud Home** nepodporuje žádné zvláštní konfigurace disků.
- **Zařízení My Cloud Home Duo** podporuje jako úložiště dat následující konfigurace disků:

Tabulka 11.1

Podporované režimy úložiště	1 disk	2 disky
Max. kapacita (JBOD)	Ano	Ano
Zdcadlení (RAID 1)	Ne	Ano (Výchozí nastavení)

**My Cloud Home - chyby disků:** Pokud obdržíte e-mail od týmu My Cloud nebo se vám v mobilním zařízení zobrazí zpráva „Na vašem disku byly zjištěny chyby“, znamená to, že je zařízení nutné vyměnit. Podle pokynů v [Odpovědi ID 8](#) uvedené v nejčastějších otázkách si obstarajte náhradní jednotku.

**My Cloud Home Duo - chyby disků:** Pokud obdržíte e-mail od týmu My Cloud nebo se vám v mobilním zařízení zobrazí zpráva „Na vašem disku byly zjištěny chyby“, znamená to, že možná bude nutné vyměnit jeden z disků v zařízení My Cloud Home Duo. Při procesu výměny postupujte podle následujících kroků.

- Tato zpráva označuje, se kterým diskem je problém, Disk1 nebo Disk2.
- Podle následující části „RMA - výměna disku“ vyměňte příslušný disk.
- Disky jsou označeny číslem. Po odkrytí horního víka bude vidět v každé pozici vylišované číslo. Při pohledu zepředu zařízení se Disk 1 nachází vlevo a Disk 2 vpravo.
- Postupujte podle pokynů k procesu RMA nebo výměny uvedené v [Odpovědi ID 8](#) v nejčastějších otázkách.

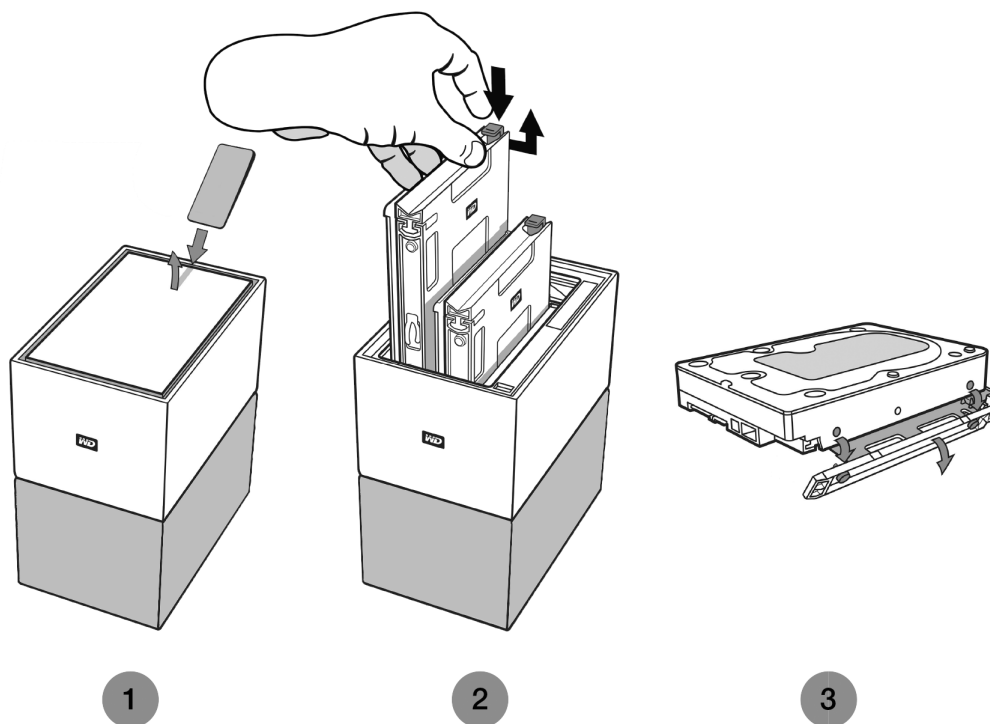
## RMA - Výměna disku

**Zařízení My Cloud Home** není opravitelné uživatelem. Do zařízení nelze přidat ani z něj odebrat žádné disky. Pokud je vadné, je třeba jej vrátit společnosti WD jako kompletní jednotku.

**Zařízení My Cloud Home Duo** je zařízení opravitelné uživatelem pouze pro účely RMA – máte možnost vyměnit disky v zařízení za náhradní od společnosti WD. Pokud je vadné celé zařízení, je možné jej vrátit společnosti WD jako kompletní jednotku. **Před vyjmutím disku na RMA je nutné jednotku vypnout. Zařízení My Cloud Home Duo nepodporuje výměnu hardwaru za provozu.**

## Odebrání

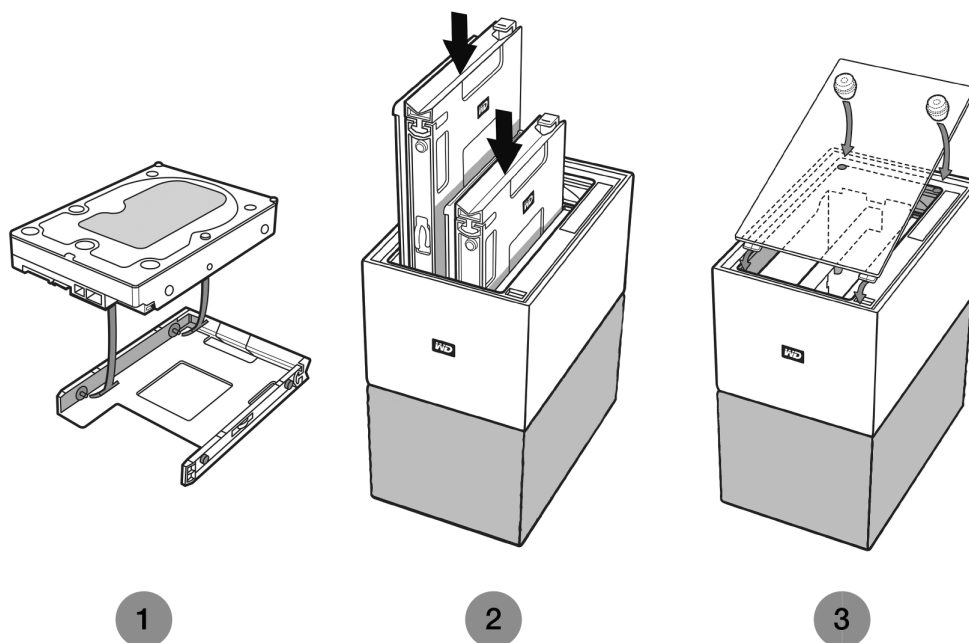
Pokud zařízení My Cloud Home Duo stále obsahuje vadný disk, který chcete vyměnit, musíte ho před instalací nového disku nejprve vyjmout.



1. Jak je znázorněno výše, pevné disky jsou přístupné po otevření horního víka ze zadní strany.
2. Jednotlivé pevné disky jsou zaklapnuté pomocí připevněného rámečku, který má na jednom konci západku.
  - Ukazováčkem jemně zatlačte plastovou západku směrem dolů, aby se uvolnila z kovového rámu zařízení.
  - Zatímco západku tlačíte dolů, uchopte koncečky prstů plastový rámeček a opatrně jej vytáhněte. Rámeček s pevným diskem by měl jít snadno zvednout nebo vysunout.
3. Jakmile je pevný disk s rámečkem zcela vytažen z jednotky, odstraňte rámeček z pevného disku.
  - Rámeček je připevněn k pevnému disku pomocí čtyř kolíčků.
  - Opatrně na rámeček zatlačte, jak je znázorněno výše, aby se kolíčky na obou stranách disku vysunuly. Sejměte a odložte rámeček. **Pevný disk nevracejte** do společnosti WD s rámečkem. Rámeček vám nebude vrácen.

## Přidání

Před přidáním pevného disku do zařízení My Cloud Home Duo zkontrolujte, zda se v pozici, kam chcete disk nainstalovat, nenachází pevný disk. Pokud potřebujete nejdříve odstranit pevný disk, postupujte podle pokynů výše.



1. Připojte na pevný disk plastový rámeček dodaný a navržený pro zařízení My Cloud Home Duo.
  - Tento plastový rámeček se instaluje na pevný disk ze strany tištěných spojů.
  - Konec rámečku, který je uzavřen a obsahuje západku, musí být na straně pevného disku s úzkým štítkem s čárovým kódem, který obsahuje sériové číslo.
  - Jak je znázorněno výše, opatrně ohněte plastový rámeček, aby úzké kolíčky na vnitřní straně zapadly po stranách pevného disku. Zkontrolujte, zda jsou kolíčky pevně připojené k rámečku.
2. Po připojení rámečku zasuňte pevný disk do zařízení My Cloud Home Duo.
  - **Poznámka k orientaci:** Rámeček by se měl zasouvat volně. Netlačte na něj silou. Strana pevného disku s konektorem SATA a napájecím konektorem musí směřovat dolů do jednotky. Strana pevného disku s malým štítkem s čárovým kódem se sériovým číslem musí směřovat nahoru. Západka se musí nacházet na straně, která je nejbližší zadnímu panelu jednotky.
  - Disk je zcela zasunutý, až plastová západka zapadne do kovové konstrukce jednotky.
3. Znovu připojte horní kryt zařízení My Cloud Home Duo.
  - Na jednom konci jsou zahnuté panty, které se musí zasunout nejdříve - poté zatlačte na druhou stranu víka, až se vyrovná s horní stranou jednotky My Cloud Home Duo.



## Nejčastější otázky

Všechny níže uvedené odkazy ze znalostní databáze WD si můžete přečíst na adrese: [support.wdc.com/knowledgebase](https://support.wdc.com/knowledgebase). Do pole hledání zadejte níže uvedené ID odpovědi. Můžete také kliknout na přímý odkaz na níže uvedeném ID odpovědi.

### Postup získání RMA k výměně poškozeného výrobku nebo k získání napájecího zdroje nebo kabelu USB pro výrobek WD

[ID odpovědi 8](#) | Tato odpověď vysvětluje, jak vytvořit RMA (reklamační číslo) k výměně poškozeného výrobku společnosti Western Digital nebo jak získat napájecí adaptér nebo datový kabel k výrobku WD.

## Informace o záruce a souladu s předpisy

### Soulad s předpisy

#### Informace FCC třídy B

Provoz tohoto zařízení je předmětem následujících podmínek:

- Zařízení nesmí způsobit škodlivé rušení.
- Zařízení musí fungovat při jakékoli nežádoucím rušení, i pokud by rušení mohlo zapříčinit nežádoucí chování.

Toto zařízení bylo testováno a odpovídá omezením třídy B pro digitální zařízení podle části 15 předpisů FCC. Limity jsou stanoveny tak, aby byla dodržena dostatečná ochrana proti nebezpečným interferencím při domácí instalaci. Toto zařízení produkuje, využívá a může vyzařovat rádiové vlny, a pokud není instalováno a používáno v souladu s pokyny, může vyvolat škodlivé rušení rádiového a televizního příjmu. Není ale zaručeno, že se tato interference nevyskytne při konkrétní instalaci. Pokud toto zařízení vyvolává škodlivé rušení rádiového či televizního signálu, což ověříte vypnutím a opětovným zapnutím zařízení, pokuste se rušení odstranit pomocí jednoho nebo více z následujících opatření:

- Přemístěte nebo natočte přijímací anténu.
- Zařízení a přijímač od sebe lépe oddělte.
- Připojte zařízení do zásuvky jiného obvodu, než do kterého je připojen přijímač.
- Požádejte o pomoc prodejce nebo kvalifikovaného rádiového či televizního technika.

Změny nebo modifikace, které nejsou výslovně schváleny společností WD, by mohly zrušit vaše právo na použití zařízení.

#### Prohlášení ICES-003/NMB-003

Cet appareil numérique de la classe B est conforme à la norme NMB-003(B) du Canada.

Toto zařízení splňuje kanadskou normu ICES-003 pro zařízení třídy B.

#### Soulad s bezpečnostními normami

Schváleno pro USA a Kanadu. CAN/CSA-C22.2 No. 60950-1, UL 60950-1: Bezpečnost zařízení informačních technologií.

Approuvé pour les Etats-Unis et le Canada. CAN/CSA-C22.2 No. 60950-1, UL 60950-1: Sûreté d'équipement de technologie de l'information.

#### V souladu s certifikátem CE pro Evropu

Označení symbolem CE potvrzuje, že tento systém vyhovuje platným směrnicím Rady Evropské unie, včetně směrnice EMC (2014/30/EU), směrnice pro nízké napětí (2014/35/EU), směrnice ErP (2009/125/EC) a směrnice RoHS (2011/65/Eu).

„Prohlášení o shodě“ v souladu s příslušnými směrnicemi bylo vytvořeno a je uloženo ve společnosti Western Digital Europe.

## Režim napájení

Zařízení My Cloud Home fungují jako malý server. Z toho důvodu nepodporují úsporný režim. Ve vypnutém stavu je spotřeba jednotky nižší než 0,5 W.

## Soulad s ekologickými předpisy (Čína)

### 产品中有害物质的名称及含量

部件名称	有害物质					
	铅 (Pb)	汞 (Hg)	镉 (Cd)	六价铬 (Cr (VI))	多溴联苯 (PBB)	多溴二苯醚 (PBDE)
机箱外壳与镜片	○	○	○	○	○	○
塑料其它部件	○	○	○	○	○	○
橡皮脚垫, 4 片	○	○	○	○	○	○
金属部件	X	○	○	○	○	○
硬碟/电路板组合	X	○	○	○	○	○
电缆线/电源	X	○	○	○	○	○

本表格依据SJ/T 11364-2014的规定编制。  
 ○: 表示该有害物质在该部件所有均质材料中的含量均在GB/T 26572规定的限量要求以下。  
 X: 表示该有害物质至少在该部件的某一均质材料中的含量超出GB/T 26572规定的限量要求。  
 (在此表中, 企业可能需要根据实际情况对标记“X”的项目进行进一步的技术性解释。)

## Informace o záruce

### Získání servisních služeb

Společnost WD si vás váží a vždy se snaží poskytnout vám nejlepší služby. Pokud narazíte na jakýkoli problém, obraťte se na nás dříve, než produkt vrátíte. Většinu dotazů na technickou podporu lze zodpovědět prostřednictvím naší databáze znalostí nebo e-mailové podpory na stránkách <http://support.wdc.com>. Pokud odpověď není dostupná nebo dáváte přednost osobnímu kontaktu, kontaktujte společnost WD na jednom z telefonních čísel, která jsou uvedena na začátku tohoto dokumentu. Chcete-li podat reklamaci, měli byste se nejdříve obrátit na prodejce, od kterého jste produkt zakoupili. Pokud se nemůžete obrátit na prodejce, od kterého jste produkt zakoupili, navštivte stránky podpory produktů na adrese <http://support.wdc.com>, kde naleznete informace o reklamaci i o získání autorizačního čísla navráceného zboží (RMA). Bude-li určeno, že je produkt vadný, přidělíme vám číslo RMA spolu s pokyny pro vrácení zařízení. Při neoprávněném vrácení (tzn. bez vydaného čísla RMA) bude zařízení na vaše náklady odesláno zpět. Při oprávněném vrácení musí být zařízení zabaleno ve schváleném přepravním obalu, zapláceno, pojištěno a odesláno na adresu, kterou jste obdrželi společně s číslem RMA. Pokud po přijetí oprávněně vráceného produktu na základě této záruky společnost WD nebo prodejce, od které jste produkt zakoupili, určí, že je reklamační platná, společnost WD nebo prodejce mohou na vlastní úvážení produkt opravit nebo nahradit shodným či lepším produktem. Případně vám mohou za produkt poskytnout finanční náhradu. Veškeré náklady související s touto záruční

reklamací nesete vy. Výhody, které získáte společně s touto zárukou, rozšiřují ostatní práva a nápravná opatření, na která máte nárok dle australského zákona o spotřebitelích a konkurenci a novozélandského zákona o spotřebitelských zárukách. Originální krabici a obalový materiál uschovejte pro případ skladování nebo případné odeslání produktu WD. Aby bylo možné jasně určit období záruky, zkontrolujte datum konce záruky (je vyžadováno sériové číslo) na stránkách <http://support.wdc.com>.

## Omezená záruka

Společnost WD zaručuje, že produkt v souladu s podmínkami běžného užívání bude po dobu definovanou níže bez materiálových defektů a výrobních vad a bude odpovídat specifikacím společnosti WD. Doba omezené záruky závisí na zemi, ve které byl produkt zakoupen. Doba omezené záruky je 2 roky v regionu Severní, Jižní a Střední Ameriky, 2 roky v Evropě, regionu Středního Východu a Afriky a 2 roky v regionu Pacifické Asie, pokud není zákonem vyžadováno jinak. Doba omezené záruky nabývá platnosti dnem zakoupení, který naleznete na dokladu o zakoupení. Společnost WD vám může dle svého uvážení umožnit zakoupení rozšířených záruk. Společnost WD neponese odpovědnost za žádný navrácený produkt, jestliže dospěje k závěru, že jí byl produkt odcizen nebo že a) produkt nemá udanou vadu, b) nápravu udané vady nelze požadovat, neboť k poškození došlo ještě předtím, než společnost WD produkt obdržela, nebo c) udanou vadu lze připsat špatnému použití produktu, jeho špatné instalaci, pozměnění (sem patří i sejmutí či smazání popisků a otevření či odejmutí vnějších krytů, pokud ovšem produkt nepatří k těm, které uživatelé smějí v omezené míře opravovat či upravovat, přičemž se daná modifikace nevymyká příslušným pokynům, jak je uvedeno na stránkách <http://support.wd.com>, nehodě či špatnému zacházení v době, kdy jej měl v držení někdo jiný než společnost WD. V souladu s výše uvedenými omezeními je vaší jedinou a výhradní zárukou to, že během záruční doby uvedené výše vám bude na základě rozhodnutí společnosti WD produkt buď opraven, nebo vyměněn za stejný nebo lepší produkt. Předchozí záruka společnosti WD bude rozšířena i na opravené nebo vyměněné produkty po zbytek doby původní záruky nebo po dobu devadesáti (90) dnů od data odeslání opraveného nebo vyměněného produktu podle toho, které období je delší.

Předchozí omezená záruka je výhradní zárukou společnosti WD a platí pouze pro produkty prodané jako nové. Nápravná opatření zde poskytnutá platí místo a) kteréhokoliv nebo všech nápravných opatření a záruk, ať již výslovných, předpokládaných nebo zákonných, což mimo jiné zahrnuje záruky prodejnosti nebo vhodnosti pro daný účel a b) místo jakýchkoli povinností a odpovědností společnosti WD za škodu, což mimo jiné zahrnuje náhodné, následné nebo zvláštní škody nebo finanční ztráty, ušlý zisk nebo výdaje či ztráty dat vzniklé v důsledku nebo ve spojení s nákupem, použitím nebo výkonem produktu, a to i v případě, že společnost WD byla na možnost takových škod upozorněna. Některé státy v USA nedovolují vyloučení či omezení náhodných či následných škod. V tomto případě se na vás předchozí omezení nemusí vztahovat. Tato záruka poskytuje určitá zákonná práva, kromě nichž můžete mít také další práva specifická pro vaši zemi.

## Informace o záruce (Austrálie a Nový Zéland)

Nic v této záruce nemění ani nevylučuje vaše zákonná práva stanovená australským zákonem o spotřebitelích a konkurenci a novozélandským zákonem o spotřebitelských zárukách. Tato záruka uvádí upřednostňovaný přístup společnosti WD k reklamám, který obvykle bývá pro zúčastněné strany rychlý a jednoduchý.

V souvislosti s produktem nejsou stanoveny žádné jiné záruky, ať už výslovné či předpokládané ze zákona, včetně záruk uvedených v zákoně o prodeji zboží. Pokud jste produkt zakoupili na Novém Zélandu pro firemní využití, berete na vědomí a souhlasíte, že se na produkt nevztahuje novozélandský zákon o spotřebitelských zárukách. V Austrálii je naše zboží dodáváno se zárukami, které nelze vyloučit za základě australského zákona o spotřebitelích. V případě závažné závady máte nárok na výměnu nebo vrácení peněz. V případě jiných přijatelným způsobem předvídatelných ztrát či škod máte nárok na finanční náhradu. Také máte nárok na opravu či výměnu zboží v případě, že je kvalita zboží nedostatečná a závadu nelze kvalifikovat jako závažnou. Podmínky stanovení závažné závady stanovuje australský zákon o spotřebitelích.

## Získání servisních služeb

Společnost WD si vás váží a vždy se snaží poskytnout vám nejlepší služby. Pokud narazíte na jakýkoli problém, obraťte se na nás dříve, než produkt vrátíte. Většinu dotazů na technickou podporu lze zodpovědět prostřednictvím naší databáze znalostí nebo e-mailové podpory na stránkách <http://support.wdc.com>. Pokud odpověď není dostupná nebo dáváte přednost osobnímu kontaktu, kontaktujte společnost WD na jednom z telefonních čísel, která jsou uvedena na začátku tohoto dokumentu. Chcete-li podat reklamaci, měli byste se nejdříve obrátit na prodejce, od kterého jste produkt zakoupili. Pokud se nemůžete obrátit na prodejce, od kterého jste produkt zakoupili, navštivte stránky podpory produktů na adrese <http://support.wdc.com>, kde naleznete informace o reklamaci i o získání autorizačního čísla navráceného zboží (RMA). Bude-li určeno, že je produkt vadný, přidělíme vám číslo RMA spolu s pokyny pro vrácení zařízení. Při neoprávněném vrácení (tzn. bez vydaného čísla RMA) bude zařízení na vaše náklady odesláno zpět. Při oprávněném vrácení musí být zařízení zabaleno ve schváleném přepravním obalu, zapláceno, pojištěno a odesláno na adresu, kterou jste obdrželi společně s číslem RMA. Pokud po přijetí oprávněně vráceného produktu na základě této záruky společnost WD nebo prodejce, od které jste produkt zakoupili, určí, že je reklamační platná, společnost WD nebo prodejce mohou na vlastní uvážení produkt opravit nebo nahradit shodným či lepším produktem. Případně vám mohou za produkt poskytnout finanční náhradu. Veškeré náklady související s touto záruční reklamací nesete vy. Výhody, které získáte společně s touto zárukou, rozšiřují ostatní práva a nápravná opatření, na která máte nárok dle australského zákona o spotřebitelích a konkurenci a novozélandského zákona o spotřebitelských zárukách. Originální krabici a obalový materiál uschovejte pro případ skladování nebo případné odeslání produktu WD. Aby bylo možné jasně určit období záruky, zkontrolujte datum konce záruky (je vyžadováno sériové číslo) na stránkách <http://support.wdc.com>.

## Záruka

Společnost WD zaručuje, že při běžném užívání se po dobu definovanou níže u produktu nevyskytne žádná materiálová ani výrobní vada a že produkt bude odpovídat specifikacím společnosti WD. Záruka platí v Austrálii a na Novém Zélandu po dobu 2 let, pokud zákon nestanoví jinak. Záruční doba začíná datem nákupu uvedeným na nákupním dokladu, který vystavil autorizovaný distributor nebo prodejce. Nákupní doklad je nutný k doložení platnosti záruky a ke stanovení data začátku záručního období. Záruční servis nelze poskytnout, pokud produkt nevrátíte autorizovanému distributorovi, autorizovanému prodejci nebo regionálnímu sběrnému středisku společnosti WD, kam byl produkt původně společností WD odeslán. Společnost WD vám může dle svého uvážení umožnit zakoupení rozšířených záruk. Společnost WD nenes odpovědnost za žádný produkt vrácený

společnosti WD, určí-li, že produkt (i) nebyl zakoupen u autorizovaného distributora či prodejce, (ii) nebyl používán v souladu se specifikacemi a pokyny od společnosti WD, (iii) nebyl používán ke stanovenému účelu nebo (iv) byl společností WD odcizen nebo že hlášená vada a) neexistuje, b) nelze ji opravit z důvodu poškození produktu před tím, než byl přijat společností WD, nebo c) je důsledkem zneužití, nesprávné instalace, úprav (včetně odstranění štítků a otevření nebo sejmutí vnějších krytů včetně montážního rámu, pokud se produkt nenachází na seznamu produktů částečně opravitelných uživatelem a úprava není v rozsahu platných pokynů, které lze nalézt na adrese <http://support.wdc.com>), nehody nebo nesprávné manipulace jinou osobou než zaměstnancem společnosti WD.

PRODUKTY JSOU SLOŽITÉ A KŘEHKÉ, PROTO SE U NICH OBČAS MOHOU VYSKYTNOUT ZÁVADY ZPŮSOBENÉ (A) VNĚJŠÍMI PŘÍČINAMI (VČETNĚ NESPRÁVNÉHO ZACHÁZENÍ, VYSTAVENÍ TEPLU, CHLADU ČI VLHKOSTI NEBO ZÁVAD NAPÁJENÍ) NEBO (B) VNITŘNÍMI PŘÍČINAMI. TYTO ZÁVADY MOHOU VÉST KE ZTRÁTĚ, POŠKOZENÍ, ODSTRANĚNÍ NEBO ZMĚNÁM DAT. JSTE ZODPOVĚDNÍ ZA ZTRÁTY, POŠKOZENÍ, ODSTRANĚNÍ A ZMĚNY DAT ZPŮSOBENÉ JAKÝMIKOLI PŘÍČINAMI A ZA ZÁLOHOVÁNÍ A OCHRANU DAT PŘED TĚMITO ŠKODAMI. SOUHLASÍTE S TÍM, ŽE BUDETE PRAVIDELNĚ PROVÁDĚT ZÁLOHY DAT ULOŽENÝCH V PRODUKTU A ŽE PROVEDETE ZÁLOHU ULOŽENÝCH DAT PŘED TÍM, NEŽ PRODUKT PŘEDÁTE SERVISU NEBO TECHNICKÉ PODPOŘE SPOLEČNOSTI WD.

U produktů, které nebyly v Austrálii pořízeny běžným způsobem pro osobní či domácí použití či spotřebu, společnost WD za jasně daných a odůvodnitelných podmínek omezuje svou odpovědnost za výměnu produktu nebo dodání srovnatelného či lepšího produktu.

Tato záruka bude rozšířena i na opravené nebo vyměněné produkty po zbytek doby původní záruky nebo po dobu devadesáti (90) dnů od data odeslání opraveného nebo vyměněného produktu podle toho, které období je delší. Tato záruka je výhradní zárukou společnosti WD jakožto výrobce a platí pouze pro produkty prodané jako nové.

## Licence GNU GPL (General Public License)

Firmware tohoto produktu může zahrnovat software třetích stran podléhající autorským právům, který je licencován jako software GPL nebo LGPL (Lesser General Public License) (souhrnně „software GPL“), nikoliv dle Licenční smlouvy s koncovým uživatelem společnosti Western Digital. V souladu s licencí GPL (v případě potřeby): 1) Zdrojový kód softwaru GPL si můžete bezplatně stáhnout ze stránky <http://support.wdc.com> nebo získat na disku CD za cenu média na adrese <http://support.wdc.com> nebo kontaktováním zákaznické podpory, a to do tří let od data zakoupení; 2) Software GPL můžete znovu použít, dále distribuovat a modifikovat; 3) S ohledem výlučně na software GPL se neposkytuje žádná záruka, v rozsahu povoleném příslušnými právními nařízeními; 4) Kopii licence GPL, která je zde uvedena, můžete získat na adrese <http://www.gnu.org> nebo <http://support.wdc.com>.

Modifikace či manipulace se softwarem, včetně ale bez omezení k jakémukoli softwaru Open Source, provádíte výhradně na vaše vlastní riziko. Společnost Western Digital nezodpovídá za žádné takové modifikace či manipulace. Společnost Western Digital neposkytne podporu k žádnému produktu, u něhož došlo ke změně či pokusu o změnu softwaru dodaného společností Western Digital.

## Oznámení třetích stran – My Cloud Home

### MPEG-4 Visual – MPEG-LA

LICENCE NA TENTO PRODUKT JE POSKYTOVÁNA PODLE PODMÍNEK LICENCE PATENTOVÉHO PORTFOLIA MPEG-4 VISUAL PRO OSOBNÍ A NEKOMERČNÍ POUŽITÍ ZE STRANY UŽIVATELE PRO (I) ŠIFROVÁNÍ VIDEA V SOULADU S NORMOU MPEG-4 VISUAL („MPEG-4 VIDEO“) NEBO (II) DEŠIFROVÁNÍ VIDEA MPEG-4, KTERÉ BYLO ZAŠIFROVÁNO SPOTŘEBITELEM PROVOZUJÍCÍM OSOBNÍ A NEKOMERČNÍ ČINNOST NEBO BYLO ZÍSKÁNO OD POSKYTOVATELE VIDEA, KTERÝ MÁ K JEHO POSKYTOVÁNÍ LICENCI OD SPOLEČNOSTI MPEG LA. LICENCE PRO JINÉ ÚČELY SE NEPOSKYTUJE, A TO ANI ODVOZENĚ. DALŠÍ INFORMACE VČETNĚ ÚDAJŮ TÝKAJÍCÍCH SE PROPAGAČNÍHO, INTERNÍHO A KOMERČNÍHO POUŽITÍ A POSKYTNUTÍ LICENCE VÁM POSKYTNE SPOLEČNOST MPEG LA, LLC. VIZ [HTTP://WWW.MPEGLA.COM](http://www.mpeg-la.com).

### H.264 AVC – MPEG-LA

TENTO PRODUKT JE LICENCOVÁN V RÁMCI LICENCE PORTFOLIA PATENTU AVC PRO OSOBNÍ POUŽITÍ SPOTŘEBITELE NEBO JINÁ POUŽITÍ, PŘI KTERÝCH NEZÍSKÁVÁ ODMĚNU ZA (i) ZAKÓDOVÁNÍ VIDEA V SOULADU SE STANDARDEM AVC (VIDEO AVC) NEBO (ii) DEKÓDOVÁNÍ VIDEA AVC, KTERÉ BYLO ZAKÓDOVÁNO SPOTŘEBITELEM BĚHEM SOUKROMÉ AKTIVITY NEBO BYLO ZÍSKÁNO OD POSKYTOVATELE VIDEA S LICENCÍ K POSKYTOVÁNÍ VIDEA AVC. LICENCE PRO JINÉ ÚČELY SE NEPOSKYTUJE, A TO ANI ODVOZENĚ. DALŠÍ INFORMACE VÁM POSKYTNE SPOLEČNOST MPEG LA, LLC. VIZ ADRESA [HTTP://WWW.MPEGLA.COM](http://www.mpeg-la.com)

## Oznámení třetích stran – My Cloud Home Duo

### MPEG-2 - MPEG-LA

JE VÝSLOVNĚ ZAKÁZÁNO VEŠKERÉ POUŽITÍ TOHOTO PRODUKTU, POKUD NEJDE O OSOBNÍ POUŽITÍ, KTERÉ JE V SOULADU S NORMOU MPEG-2 PRO ŠIFROVÁNÍ OBRAZOVÝCH INFORMACÍ PRO BALENÁ MÉDIA, A POKUD K NĚMU NEMÁTE LICENCI PODLE PŘÍSLUŠNÝCH PATENTŮ V PATENTOVÉM PORTFOLIU MPEG-2. TUTO LICENCI LZE ZÍSKAT OD SPOLEČNOSTI MPEG LA, LLC, 6312 S. Fiddles Green Circle, Suite 400E, Greenwood Village, Colorado 80111 USA.

### MPEG-4 Visual – MPEG-LA

LICENCE NA TENTO PRODUKT JE POSKYTOVÁNA PODLE PODMÍNEK LICENCE PATENTOVÉHO PORTFOLIA MPEG-4 VISUAL PRO OSOBNÍ A NEKOMERČNÍ POUŽITÍ ZE STRANY UŽIVATELE PRO (I) ŠIFROVÁNÍ VIDEA V SOULADU S NORMOU MPEG-4 VISUAL („MPEG-4 VIDEO“) NEBO (II) DEŠIFROVÁNÍ VIDEA MPEG-4, KTERÉ BYLO ZAŠIFROVÁNO SPOTŘEBITELEM PROVOZUJÍCÍM OSOBNÍ A NEKOMERČNÍ ČINNOST NEBO BYLO ZÍSKÁNO OD POSKYTOVATELE VIDEA, KTERÝ MÁ K JEHO POSKYTOVÁNÍ LICENCI OD SPOLEČNOSTI MPEG LA. LICENCE PRO JINÉ ÚČELY SE NEPOSKYTUJE, A TO ANI ODVOZENĚ. DALŠÍ INFORMACE VČETNĚ ÚDAJŮ TÝKAJÍCÍCH SE PROPAGAČNÍHO, INTERNÍHO A KOMERČNÍHO POUŽITÍ A

POSKYTNUTÍ LICENCE VÁM POSKYTNE SPOLEČNOST MPEG LA, LLC. VIZ [HTTP://WWW.MPEGLA.COM](http://www.mpegla.com).

## H.264 AVC – MPEG-LA

TENTO PRODUKT JE LICENCOVÁN V RÁMCI LICENCE PORTFOLIA PATENTU AVC PRO OSOBNÍ POUŽITÍ SPOTŘEBITELE NEBO JINÁ POUŽITÍ, PŘI KTERÝCH NEZÍSKÁVÁ ODMĚNU ZA (i) ZAKÓDOVÁNÍ VIDEA V SOULADU SE STANDARDEM AVC (VIDEO AVC) NEBO (ii) DEKÓDOVÁNÍ VIDEA AVC, KTERÉ BYLO ZAKÓDOVÁNO SPOTŘEBITELEM BĚHEM SOUKROMÉ AKTIVITY NEBO BYLO ZÍSKÁNO OD POSKYTOVATELE VIDEA S LICENCÍ K POSKYTOVÁNÍ VIDEA AVC. LICENCE PRO JINÉ ÚČELY SE NEPOSKYTUJE, A TO ANI ODVOZENĚ. DALŠÍ INFORMACE VÁM POSKYTNE SPOLEČNOST MPEG LA, LLC. VIZ ADRESA [HTTP://WWW.MPEGLA.COM](http://www.mpegla.com)



# Rejstřík

## A

Akce - přidání obsahu [14](#)  
Automatické zálohování fotoaparátu - mobilní aplikace [11](#)

## D

Další funkce a možnosti [31](#)

## F

FCC třída B - informace [36](#)  
Funkce produktu [1](#)

## G

GPL, software [40](#)

## H

H.264 AVC - Licenční smlouva MPEG [41](#), [42](#)  
Hlavní veřejná licence GNU [40](#)

## CH

Chybová zpráva disku [31](#)

## I

Import ze sociálních sítí a cloudu [12](#)  
Informace o záruce [37-39](#)  
Instalace aplikace pro stolní počítače [10](#)

## K

KB 8 - Výměna výrobku WD [35](#)  
Kompatibilita s internetovými prohlížeči [3](#)  
Kompatibilita s operačními systémy [3](#)  
Kompatibilita s prohlížeči [3](#)  
Konektory - zadní panel [5](#)  
Konfigurace disku [24](#)  
Konfigurace disků [31](#)

## L

Licenční smlouva MPEG-2 [41](#)

## M

MPEG-4 Visual - MPEG - Licenční smlouva [41](#)

## N

Napájecí konektor [5](#)  
Nastavení hesla k mobilní aplikaci [28](#)

Nastavení mobilní aplikace [9](#)  
Nastavení softwaru [8](#)  
Nastavení webové aplikace [9](#)

## O

Obsah sady [2](#)  
Odebrání uživatele - mobilní aplikace [21](#)  
Odebrání vlastníka zařízení [31](#)  
Odstranění obsahu - mobilní aplikace [17](#)  
Odstranění obsahu - webová aplikace [17](#)  
Odstranění sdílení - aplikace pro počítače [19](#)  
Odstranění sdílení - mobilní aplikace [18](#)  
Odstranění sdílení - webová aplikace [18](#)  
Omezená záruka [38](#)  
Oprávnění aplikace [31](#)

## P

Pokyny k manipulaci s diskem [7](#)  
Popis čelního indikátoru LED [4](#)  
Popis tlačítka napájení [5](#)  
Popis výrobků [4](#)  
Port Ethernet [5](#), [6](#)  
Porty - zadní panel [5](#)  
Porty USB [5](#), [6](#)  
Pozvání uživatele - mobilní aplikace [21](#)  
Požadavky na internet [4](#)  
Požadavky na produkt [3](#)  
Preventivní opatření při manipulaci s diskem [7](#)  
Preventivní opatření při manipulaci s výrobkem [7](#)  
Přenos USB obsahu [12](#)  
Přetažení - aplikace pro počítače [14](#)  
Přetažení - webová aplikace [14](#)  
Přidání obsahu v reálném čase [14](#)  
Přidání USB obsahu [12](#)  
Příslušenství - kabely a napájecí adaptéry [35](#)

## R

Restart zařízení - mobilní aplikace [22](#)  
Restart zařízení - webová aplikace [25](#)  
Režim napájení [37](#)  
RMA [35](#), [37](#)  
RMA - Výměna disku [32](#)

## S

Sdílení obsahu - aplikace pro počítače [19](#)  
Sdílení obsahu - mobilní aplikace [18](#)  
Sdílení obsahu - webová aplikace [18](#)  
Sdílení zařízení - mobilní aplikace [21](#)  
Služba společnosti WD, získání [37](#), [39](#)  
Služby [30](#)  
software, GPL [40](#)  
Soulad s bezpečnostními normami [36](#)  
Soulad s čínskými ekologickými předpisy RoHS [37](#)

Soulad s ekologickými předpisy RoHS, Čína [37](#)  
Soulad s normami ICES-003/NMB-003 [36](#)  
Soulad s předpisy [36](#)  
Soulad, předpisy [36](#)  
Správa nastavení - mobilní aplikace [31](#)  
Správa služeb [30](#)  
Správa úložiště [31](#)  
Synchronizace do úložiště My Cloud [13](#)  
Synchronizace obsahu počítače [13](#)  
Synchronizace obsahu zařízení My Cloud Home [13](#)  
Synchronizace online cloudového obsahu [12](#)

## T

Tlačítko Reset [5, 6](#)

## U

Úprava názvu účtu My Cloud - mobilní aplikace [27](#)  
Úprava názvu účtu My Cloud - webová aplikace [29](#)  
Úprava profilového obrázku - mobilní aplikace [27](#)  
Úprava profilového obrázku - webová aplikace [28](#)  
Uživatelé - webová aplikace [24](#)

## V

Verze firmwaru - mobilní aplikace [22](#)  
Verze firmwaru - webová aplikace [24](#)  
Vlastník zařízení - odebrání [31](#)  
Vyhledávání obsahu [16](#)  
Vymazat všechna data a všechny uživatele - mobilní aplikace [23](#)  
Vymazat všechna data a všechny uživatele - webová aplikace [25](#)  
Výměna výrobku WD [35, 37](#)  
Vypnutí zařízení - mobilní aplikace [23](#)  
Vypnutí zařízení - webová aplikace [25](#)

## Z

Zálohování - fotoaparát mobilního zařízení [11](#)  
Zálohování - USB zařízení [12](#)  
Změna hesla k účtu My Cloud - webová aplikace [28, 29](#)  
Změna názvu zařízení - mobilní aplikace [22](#)  
Změna názvu zařízení - webová aplikace [24](#)  
Zobrazení obsahu [16](#)  
Zpřístupnění offline [13](#)

WD, logo WD a My Cloud jsou registrované ochranné známky nebo ochranné známky společnosti Western Digital Corporation nebo jejích poboček ve Spojených státech a případně dalších zemích. Veškeré ostatní známky jsou majetkem příslušných společností. Zde zobrazené fotografie se mohou od skutečných produktů lišit. Specifikace produktů mohou být bez upozornění změněny. Android, Chrome, Google Drive a Google Play jsou ochranné známky společnosti Google Inc. Apple, iPhone, Mac, OS X, macOS, Safari a Time Machine jsou ochranné známky společnosti Apple Inc. registrované v USA a dalších zemích. App Store je známka služby společnosti Apple Inc. Dropbox a logo Dropbox jsou obchodní známky společnosti Dropbox, Inc. Firefox je registrovaná obchodní známka společnosti Mozilla Foundation. IOS je ochranná známka nebo registrovaná ochranná známka společnosti Cisco ve Spojených Státech a jiných zemích, kterou používá v rámci licence společnost Apple Inc. Microsoft, Internet Explorer, OneDrive a Windows jsou registrované ochranné známky nebo ochranné známky společnosti Microsoft Corporation ve Spojených Státech a jiných zemích. Samsung a Galaxy S jsou ochranné známky nebo registrované ochranné známky společnosti Samsung Electronics Co., Ltd. Plex a Plex Media Server jsou ochranné známky společnosti Plex a používají se v rámci licence. Wi-Fi je registrovaná ochranná známka společnosti Wi-Fi Alliance. Pojmy týkající se kapacity úložiště: jeden gigabajt (GB) = jedna miliarda bajtů a jeden terabajt (TB) = jeden bilion bajtů. Celková dostupná kapacita se liší v závislosti na provozním prostředí,

© 2017 Western Digital Corporation nebo její pobočky. Všechna práva vyhrazena.

Western Digital  
3355 Michelson Drive, Suite 100  
Irvine, Kalifornie 92612 USA

4779-705163-Z00