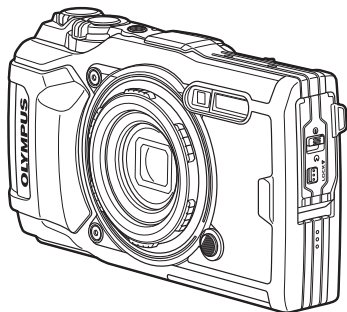


OLYMPUS

DIGITÁLNÍ FOTOAPARÁT

TG-5

Návod k použití



CE

Číslo modelu: IM005

- Děkujeme vám za zakoupení digitálního fotoaparátu Olympus. Před prvním použitím fotoaparátu si prosím pozorně přečtete tento návod, umožní vám přístroj optimálně využít a prodloužit jeho životnost. Návod si pečlivě uschovejte pro další použití.
- Před pořizováním důležitých snímků se s fotoaparátem seznáme a poříďte několik zkušebních snímků.
- Obrázky displeje a fotoaparátu použité v tomto návodu k obsluze vznikly během vývojové fáze a mohou se lišit od finálního výrobku.
- Pokud dojde k přidání nebo změně funkcí z důvodu aktualizace firmwaru fotoaparátu, bude se obsah lišit. Nejnovější informace získáte na webu společnosti Olympus nebo od týmu zákaznické podpory společnosti Olympus ve vašem regionu.

>> DÁREK PRO VÁS <<

Zaregistrujte si svůj výrobek na www.mujoylympus.cz
a získáte prodlouženou záruku 30 měsíců a další výhody.



Vybalení fotoaparátu

K fotoaparátu jsou přiloženy následující položky.

Pokud některá z položek chybí nebo je poškozená, obraťte se na prodejce, u kterého jste fotoaparát zakoupili.



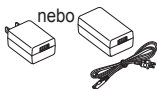
Digitální fotoaparát



Řemínek



Lithium-iontová baterie
(LI-92B)



Napájecí adaptér USB (F-5AC)



Kabel USB (CB-USB12)

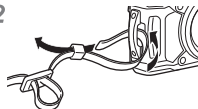
Další nezobrazené příslušenství: záruční karta
Obsah se může lišit v závislosti na místě zakoupení.

Přípevnění řemínku fotoaparátu

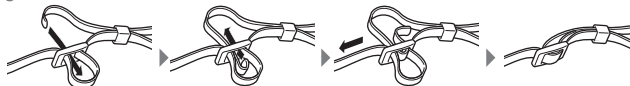
1



2

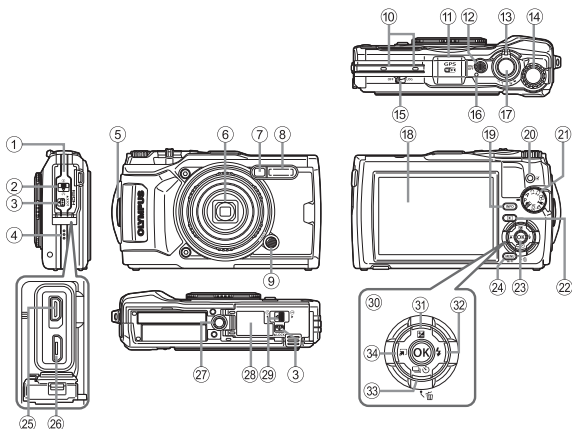


3



- Utáhněte řemínek, aby se neuvolnil.

Názvy částí



- ① Kryt konektoru
- ② Zámek krytu konektoru
- ③ Pojistka
- ④ Reproduktor
- ⑤ Poutko na řemínek
- ⑥ Objektiv
- ⑦ Indikátor samospouště/osvětlení LED/AF lampy
- ⑧ Blesk
- ⑨ Tlačítko uvolnění kroužku objektivu
- ⑩ Stereofonní mikrofón
- ⑪ Anténa GPS
- ⑫ Tlačítko **ON/OFF**
- ⑬ Páčka transfokátoru
- ⑭ Ovládací kolečko
- ⑮ Přepínač LOG
- ⑯ Kontrolka
- ⑰ Tlačítko spouště
- ⑱ Displej
- ⑲ Tlačítko **INFO** (Zobrazení informací)
- ⑳ Tlačítko **⏏** (Video)/vybrat
- ㉑ Přepínač režimů
- ㉒ Tlačítko **▶** (přehrávání)
- ㉓ Tlačítko **OK**
- ㉔ Tlačítko **MENU/Wi-Fi**
- ㉕ Mikrokonektor HDMI
- ㉖ Konektor Micro-USB
- ㉗ Závit na stativ
- ㉘ Kryt prostoru pro baterii a kartu
- ㉙ Zámek krytu prostoru pro baterii a kartu
- ㉚ Kurzorový kříž
- ㉛ Tlačítko **▲** (nahoru)/**☒** (expoziční kompenzace)
- ㉜ Tlačítko **▶** (Doprava)/**⚡** (Blesk)
- ㉝ Tlačítko **▼** (Dolů)/**📷** (Sekvenční snímání/samospoušť)/**🗑️** (Smazat)
- ㉞ Tlačítko **◀** (Doleva) / režim

- **▲ ▼ ◀ ▶** instruuji stisknutí křížového ovladače se šipkou nahoru/dolů/vlevo/vpravo.

Obsah je uzamčen

Dokončete, prosím, proces objednávky.

Následně budete mít přístup k celému dokumentu.



Proč je dokument uzamčen? Nahněvat Vás rozhodně nechceme. Jsou k tomu dva hlavní důvody:

- 1) Vytvořit a udržovat obsáhlou databázi návodů stojí nejen spoustu úsilí a času, ale i finanční prostředky. Dělali byste to Vy zadarmo? Ne*. Zakoupením této služby obdržíte úplný návod a podpoříte provoz a rozvoj našich stránek. Třeba se Vám to bude ještě někdy hodit.

**) Možná zpočátku ano. Ale vězte, že dotovat to dlouhodobě nelze. A rozhodně na tom nezbohatneme.*

- 2) Pak jsou tady „roboti“, kteří se přiživují na naší práci a „vysávají“ výsledky našeho úsilí pro svůj prospěch. Tímto krokem se jim to snažíme překazit.

A pokud nemáte zájem, respektujeme to. Urgujte svého prodejce. A když neuspějete, rádi Vás uvidíme!