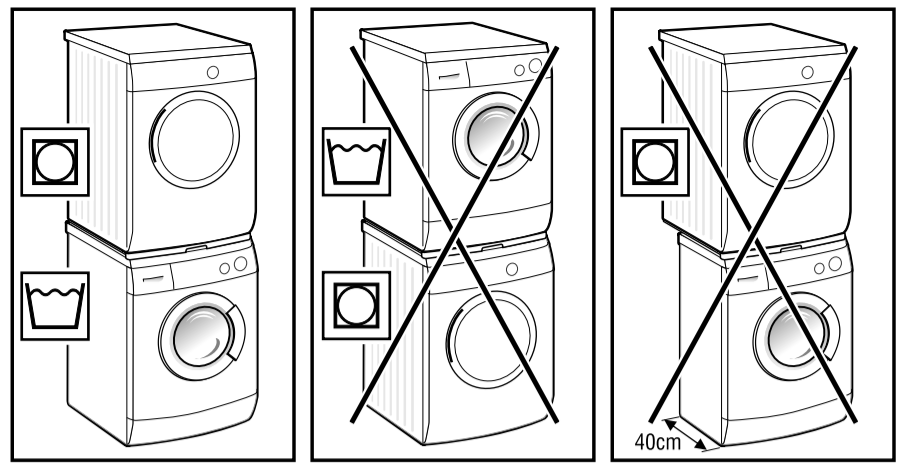
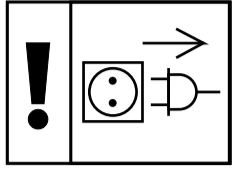


**WZ 11330, WZ 20310, WZ 20320**  
**WTZ 11310, WTZ 11320, WTZ 11330**  
**CZ 11390**



**en - Assembly instructions**

Only to be fitted by a qualified specialist

**fr - Notice de montage**

Montage uniquement par un spécialiste

**es - Instrucciones de montaje**

El montaje sólo puede ser realizado por personal especializado.

**de - Montageanleitung**

Montage nur durch eine Fachkraft!

**nl - Montagevoorschrift**

Montage alleen door een vakman!

**it - Istruzioni per il montaggio**

Il montaggio deve essere eseguito unicamente da personale qualificato

**fi - Asennusohje**

Asennus on yksinomaan ammattimiehen asia!

**sv - Monteringsanvisning**

Får endast monteras av utbildad personal

**no - Monteringsanvisning**

Må kun monteres av en faglært person!

**da - Monteringsvejledning**

Må kun monteres af uddannede fagfolk!

**ro - Instrucțiuni de montare**

Instalarea numai de către un specialist.

**el - Οδηγίες τοποθέτησης**

Συναρμολόγηση μόνο από ειδικευμένο τεχνίτη!

**pt - Instruções de montagem**

A montagem só pode ser feita por um técnico!

**tr - Montaj kılavuzu**

Montaj sadece uzmanınca yapılmalıdır

**ru - Руководство по монтажу**

Монтаж должен выполняться только специалистом!

**cs - Montážní návod**

Montáž smí provádět pouze odborník!

**pl - Instrukcja montażu**

Montaż wyłącznie przez personel fachowy!

**hu - Szerelési útmutató**

A szerelési munkálatokat csak szakember végezheti.

**bg - Указание за монтаж**

Монтажът да се извършва само от квалифициран персонал!

**sr - Uputstvo za postavljanje**

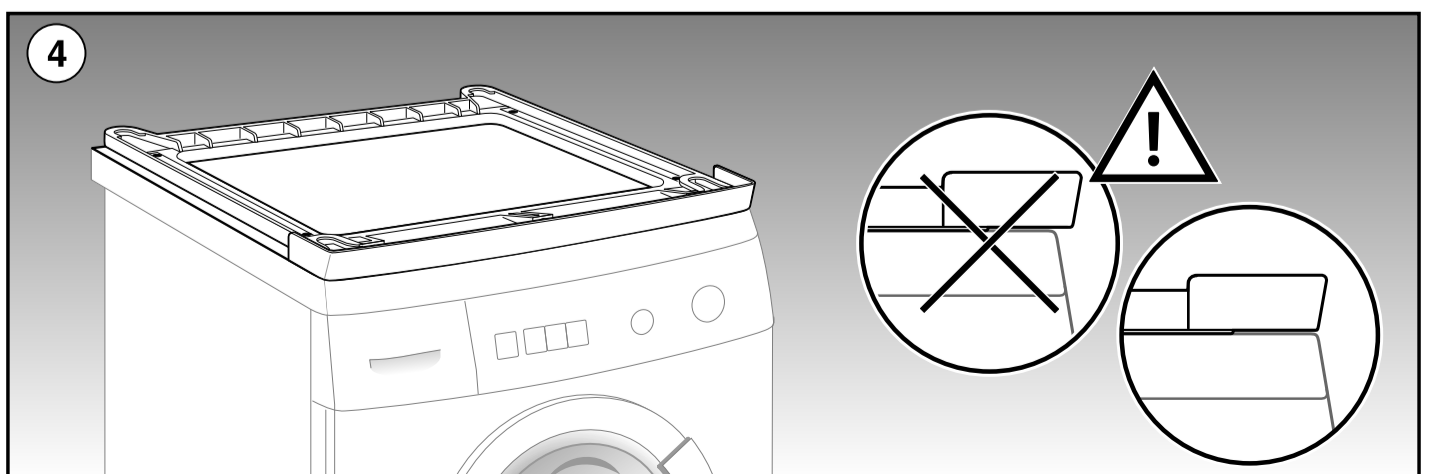
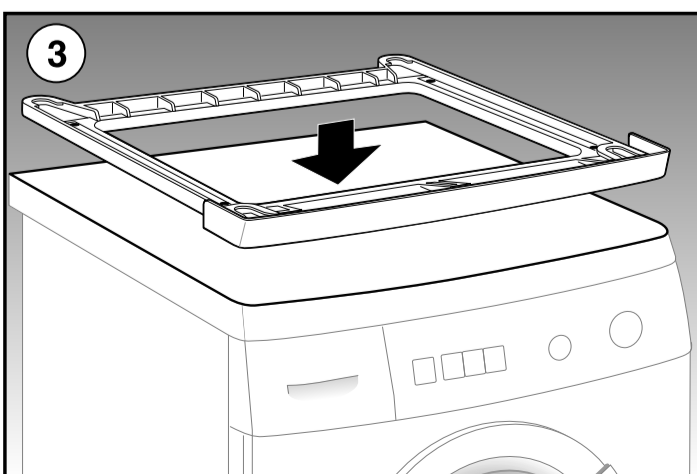
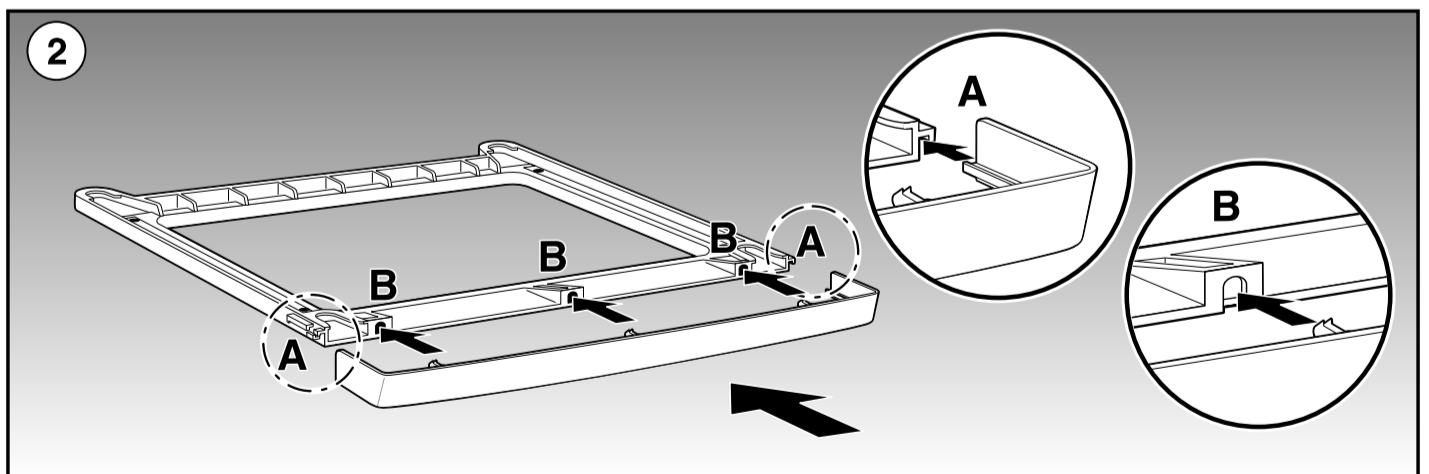
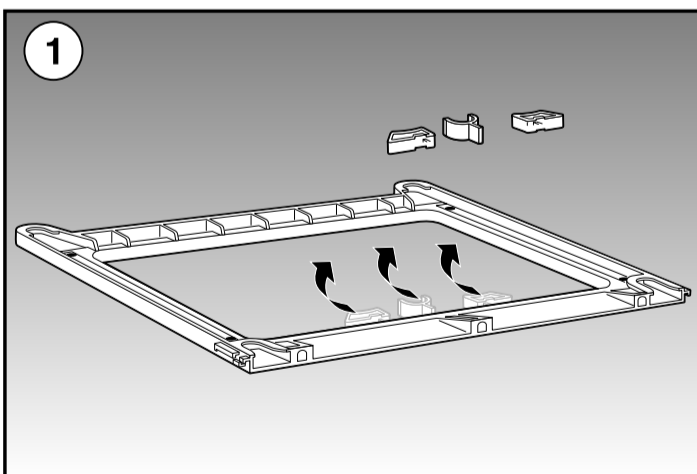
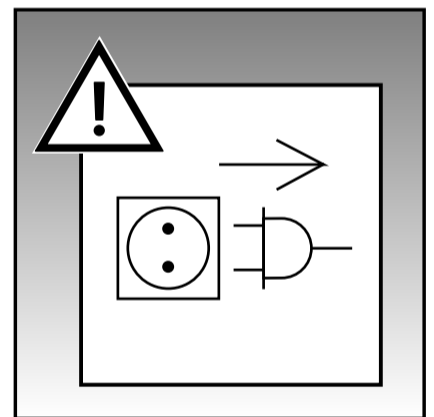
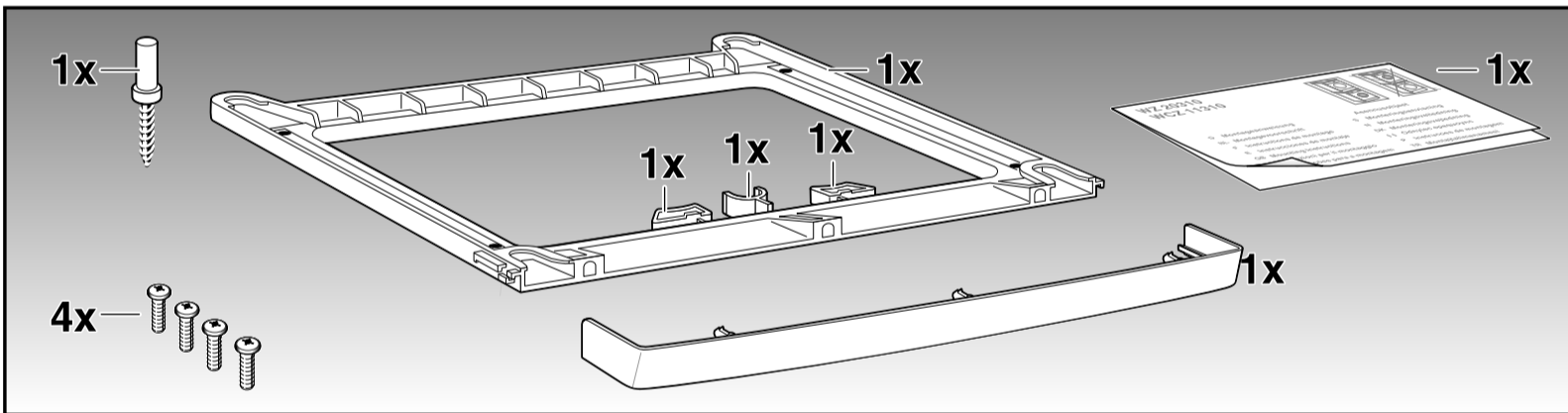
Montažu sme da izvrši samo stručni radnik.

**sl - Navodila za montažo**

Montažo smejo izvajati samo strokovnjaki!

**hr - Uputstvo za postavljanje**

Montažu smije izvršiti samo stručni radnik.



# Obsah je uzamčen

**Dokončete, prosím, proces objednávky.**

**Následně budete mít přístup k celému dokumentu.**



**Proč je dokument uzamčen? Nahněvat Vás rozhodně nechceme. Jsou k tomu dva hlavní důvody:**

- 1) Vytvořit a udržovat obsáhlou databázi návodů stojí nejen spoustu úsilí a času, ale i finanční prostředky. Dělali byste to Vy zadarmo? Ne\*. Zakoupením této služby obdržíte úplný návod a podpoříte provoz a rozvoj našich stránek. Třeba se Vám to bude ještě někdy hodit.

*\*) Možná zpočátku ano. Ale vězte, že dotovat to dlouhodobě nelze. A rozhodně na tom nezbohatneme.*

- 2) Pak jsou tady „roboti“, kteří se přiživují na naší práci a „vysávají“ výsledky našeho úsilí pro svůj prospěch. Tímto krokem se jim to snažíme překazit.

A pokud nemáte zájem, respektujeme to. Urgujte svého prodejce. A když neuspějete, rádi Vás uvidíme!