

Asist®

GLUE GUN



**AE6L15DN, AE6L15DN-1, AE6L40DN,
AE6L60D, AE6L80DN-BMC**

PŘEKLAD PŮVODNÍHO NÁVODU K POUŽITÍ

PREKLAD PŮVODNÉHO NÁVODU NA POUŽITIE - AZ ALKALMAZÁSI ORSZÁGOS UTASÍTÁSOK FORDÍTÁSA -

PREVOD IZVIRNIH NAVODIL ZA UPORABO - TŁUMACZENIE ORYGINALNYCH INSTRUKCJI DO UŻYTKU

ÜBERSETZUNG DER URSPRÜNGLICHEN GEBRAUCHSANLEITUNG - PRIJEVOD PRETHODNE UPUTE ZA UPORABU

CZ	- TAVNÁ LEPÍCÍ PISTOLE - NÁVOD K POUŽITÍ	4 - 6
SK	- TAVNÁ LEPIACA PIŠTOĽ - NÁVOD NA POUŽITIE	7 - 10
HU	- RAGASZTÓPISZTOLY- KEZELÉSI UTASÍTÁS	10 - 12
SLO	- PIŠTOLO ZA LEPILO - NAVODILA ZA UPORABO	13 - 15
PL	- PISTOLET NA KLEJ - INSTRUKCJA OBSŁUGI	16 - 18
DE	- KLEBEPISTOLE - ANLEITUNGS	19 - 21
HR	- PIŠTOLJ ZA VRUĆE LIJEPLJENJE - UPUTE ZA UPORABU	22 - 24

SYMBOLS

Nářadí je určeno pouze pro domácí - hobby použití.
Náradie je určené iba pre domáce - hobby použitie.
A szerszám célja az otthoni - hobby használatra.
Orodje je namenjeno izključno za domačo ali hobi uporabo.
Narzędzie jest przeznaczone jedynie do użycia domowego lub hobbyistycznego.
Das Werkzeug ist nur für Haus - Hobbynutzung vorgesehen.
Alat je namijenjen samo kućnu - hobi uporabu



Před prvním použitím si přečtete návod k obsluze
Pred prvím použitím si prečítajte návod na použitie
Beüzemelés előtt olvassa el a használati utasítást
Pred prvo uporabo preberite navodila za uporabo!
Przed pierwszym użyciem uważnie przeczytaj instrukcję obsługi.
Vor dem ersten Einsatz lesen Sie die Bedienungsanleitung
Prije prve uporabe molimo pročitati upute za rukovanje.



Nebezpečí
Nebezpečie
Figyelmeztetés
Nevarnost!
Niebezpieczeństwo
Gefahr
Opasnost



Používejte ochranu sluchu
Používajte ochranu sluchu
Használjon fülvédőt
Uporablajte zaščitna sredstva za varovanje sluha!
Używaj środków ochrony sluchu
Nutzen Sie Gehörschutz
Koristite zaštitu sluha



Používejte ochranu zraku
Používajte ochranu zraku
Használjon védőszemüveget
Uporablajte zaščitna sredstva za varovanje vida!
Używaj środków ochrony wzroku
Nutzen Sie Augenschutz
Koristite zaštitu vida



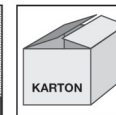
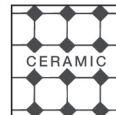
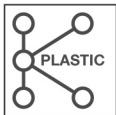
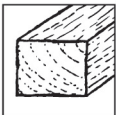
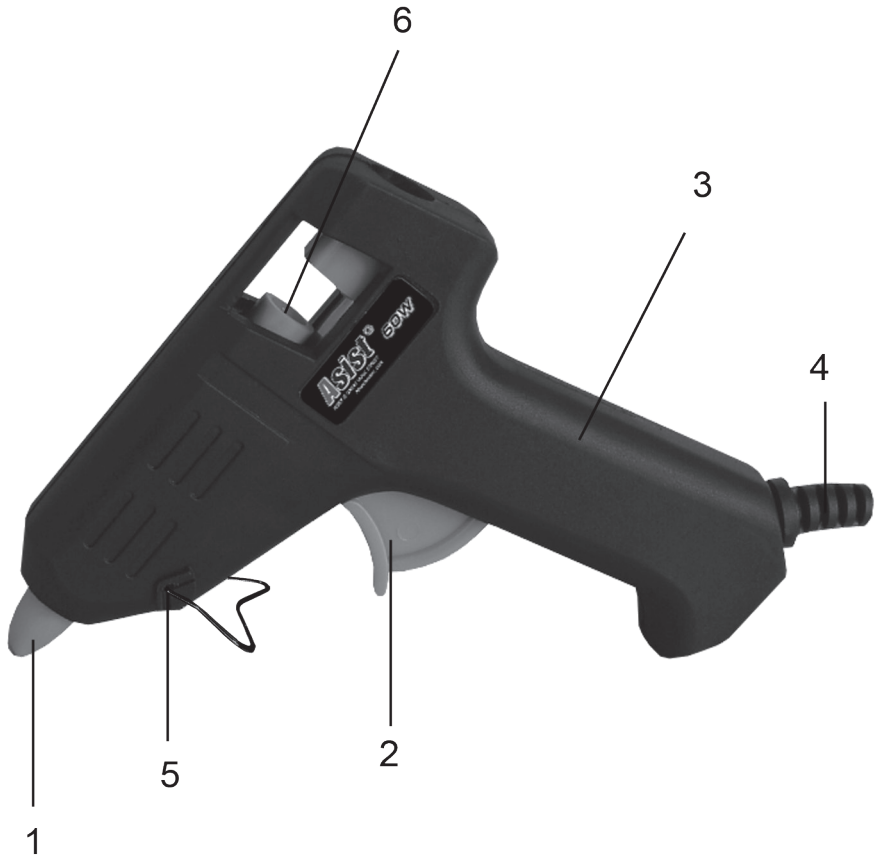
Používejte Ochranou dýchací roušku
Používajte ochrannú dýchaciu rúžku
Használjon porvédő maszkot
Uporablajte zaščitno dihalno masko!
Używaj maski ochronnej
Nutzen Sie Mundschutz
Koristite zaštitnu masku za disanje



Dvojitá izolace
Dvojitá izolácia
Dupla szigetelés
Dvojna izolacija.
Podwójna izolacja
Doppelte Isolation
Dupla izolacja



Nebezpečí úrazu elektrickým proudem
Nebezpečie úrazu elektrickým prúdom
Áramütésveszély
Nevarnost poškodbe z električnim tokom!
Niebezpieczeństwo porażenia prądem elektrycznym
Gefahr des Stromschlags
Opasnost od udara električnom strujom



Obsah je uzamčen

Dokončete, prosím, proces objednávky.

Následně budete mít přístup k celému dokumentu.



Proč je dokument uzamčen? Nahněvat Vás rozhodně nechceme. Jsou k tomu dva hlavní důvody:

- 1) Vytvořit a udržovat obsáhlou databázi návodů stojí nejen spoustu úsilí a času, ale i finanční prostředky. Dělali byste to Vy zadarmo? Ne*. Zakoupením této služby obdržíte úplný návod a podpoříte provoz a rozvoj našich stránek. Třeba se Vám to bude ještě někdy hodit.

**) Možná zpočátku ano. Ale vězte, že dotovat to dlouhodobě nelze. A rozhodně na tom nezbohatneme.*

- 2) Pak jsou tady „roboti“, kteří se přiživují na naší práci a „vysávají“ výsledky našeho úsilí pro svůj prospěch. Tímto krokem se jim to snažíme překazit.

A pokud nemáte zájem, respektujeme to. Urgujte svého prodejce. A když neuspějete, rádi Vás uvidíme!