

# Asist®

## WELDING INVERTER



### **AEIW180-DC5**

### **AEIW160-DC5**

#### PŮVODNÍ NÁVOD K POUŽITÍ

PŮVODNÝ NÁVOD NA POUŽITIE - AZ EREDETI HASZNÁLATI UTASÍTÁSOK - ORIGINALNA NAVODILA ZA UPORABO - ORYGINALNE INSTRUKCJE UŻYTKOWANIA

CZ – SVÁŘECÍ INVERTOR	- NÁVOD K POUŽITÍ	<b>4 - 9</b>
SK – ZVÁRACÍ INVERTOR	- NÁVOD NA POUŽITIE	<b>10 - 15</b>
H – HEGESZTŐ INVERTER	- KEZELÉSI UTASÍTÁS	<b>16 - 21</b>
SLO – INVERTERSKI VARILNI APARAT	- NAVODILA ZA UPORABO	<b>22 - 27</b>
PL – INWERTOR SPAWALNICZY	- INSTRUKCJA OBSŁUGI	<b>28 - 33</b>

WETRA-XT, ČR s.r.o, U Libeňského pivovaru 63/2, 180 00 Praha 8, [www.wetra-xt.com](http://www.wetra-xt.com)

## SYMBOLS

Náradí je určeno pouze pro domácí - hobby použití.  
Náradie je určené iba pre domáce - hobby použitie.  
A szerszám célja az otthoni - hobby használatra.  
Orodje je namenjeno izključno za domačo ali hobi uporabo.  
Narzędzie jest przeznaczone jedynie do użycia domowego lub hobbystycznego.



Před prvním použitím si přečtěte návod k obsluze  
Pred prvím použitím si prečítajte návod na použitie  
Beüzemelés előtt olvassa el a használati utasítást  
Pred prvo uporabo preberite navodila za uporabo!  
Przed pierwszym użyciem uważnie przeczytaj instrukcję obsługi.



Nebezpečí  
Nebezpečie  
Figyelmeztetés  
Nevarnost!  
Niebezpieczeństwo



Používejte ochranu sluchu  
Používajte ochranu sluchu  
Használjon fülvédőt  
Uporablajte zaščitna sredstva za varovanje sluha!  
Używaj środków ochrony sluchu



Používejte ochranu zraku  
Používajte ochranu zraku  
Használjon védőszemüveget  
Uporablajte zaščitna sredstva za varovanje vida!  
Używaj środków ochrony wzroku



Používejte Ochrannou dýchací roušku  
Používajte ochrannú dýchaciu rúžku  
Használjon porvédő maszkot  
Uporablajte zaščitno dihalno masko!  
Używaj maski ochronnej



Dvojitá izolace  
Dvojitá izolácia  
Dupla szigetelés  
Dvojna izolacija.  
Podwójna izolacja

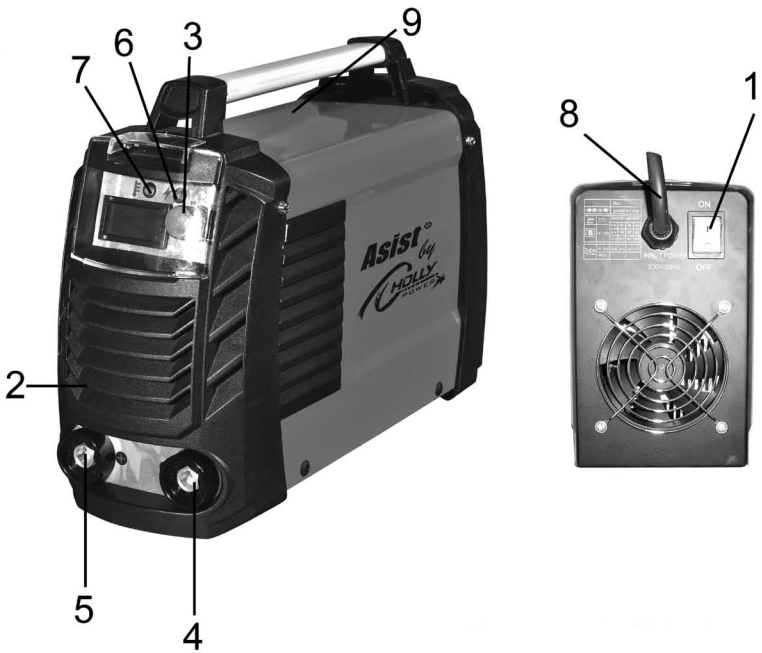


Nebezpečí úrazu elektrickým proudem  
Nebezpečie úrazu elektrickým prúdom  
Áramütésveszély  
Nevarnost poškodbe z električnim tokom!  
Niebezpieczeństwo porażenia prądem elektrycznym



Nevystavujte dešti nebo vodě  
Nevistavujte daždu alebo vode  
Nu expuneti la apa sau ploaie  
Ne izpostavljajte dežju oziroma vodi!  
Nie narażaj na kontakt z deszczem lub wodą

**A**



12	REIWI60-DC	No.:	26
11	EN 60974-1:2012		22
13	10A/20.4V-160A/26.4V		21
28	X %	35	100
14	U <sub>0</sub> : 65V	I: A	160
		U: V	26.4
			23
	U <sub>1</sub> : 230V	I <sub>max</sub> : 30A	I <sub>nom</sub> : 7.7A
	1-50Hz	IP21S	18
15	CE		20
16			
25			

# Obsah je uzamčen

**Dokončete, prosím, proces objednávky.**

**Následně budete mít přístup k celému dokumentu.**



**Proč je dokument uzamčen? Nahněvat Vás rozhodně nechceme. Jsou k tomu dva hlavní důvody:**

- 1) Vytvořit a udržovat obsáhlou databázi návodů stojí nejen spoustu úsilí a času, ale i finanční prostředky. Dělali byste to Vy zadarmo? Ne\*. Zakoupením této služby obdržíte úplný návod a podpoříte provoz a rozvoj našich stránek. Třeba se Vám to bude ještě někdy hodit.

*\*) Možná zpočátku ano. Ale vězte, že dotovat to dlouhodobě nelze. A rozhodně na tom nezbohatneme.*

- 2) Pak jsou tady „roboti“, kteří se přiživují na naší práci a „vysávají“ výsledky našeho úsilí pro svůj prospěch. Tímto krokem se jim to snažíme překazit.

A pokud nemáte zájem, respektujeme to. Urgujte svého prodejce. A když neuspějete, rádi Vás uvidíme!