

XP-900 Series

Uživatelská příručka

Copyright

Bez předchozího písemného povolení společnosti Seiko Epson Corporation je zakázáno reprodukovat libovolnou část této publikace, ukládat ve vyhledávacím systému nebo přenášet libovolnou formou nebo prostředky, a to elektronicky, mechanicky, kopírováním, nahráváním nebo jakýmkoli jiným způsobem. Společnost neponese přímou odpovědnost za použití zde uvedených informací. Neodpovídá ani za případné škody plynoucí z použití zde uvedených informací. Informace, které jsou zde obsaženy, jsou určeny výhradně k použití při práci s výrobkem společnosti Epson. Společnost Epson neodpovídá za důsledky použití těchto informací při práci s jinými výrobky.

Společnost Seiko Epson Corporation ani její přidružené společnosti nenesou vůči kupujícímu nebo třetím stranám žádnou odpovědnost za škody, ztráty, náklady nebo výdaje způsobené kupujícímu nebo třetím stranám jako důsledek nehody či nesprávného použití tohoto produktu, nevhodného zacházení, neodborné úpravy, opravy či změny produktu nebo nedodržení pokynů pro obsluhu a údržbu společnosti Seiko Epson Corporation (mimo USA).

Společnost Seiko Epson Corporation ani její přidružené společnosti neodpovídají za žádné škody nebo problémy způsobené použitím jakéhokoli příslušenství nebo spotřebního zboží, na němž není uvedeno označení originálních produktů Original Epson Products nebo Epson Approved Products od společnosti Seiko Epson Corporation.

Společnost Seiko Epson Corporation nezodpovídá za žádné škody způsobené elektromagnetickým rušením vzniklým v důsledku použití kabelů rozhraní, které nejsou označeny jako schválené produkty Epson Approved Products společnosti Seiko Epson Corporation.

© 2017 Seiko Epson Corporation. All rights reserved.

Obsah této příručky a specifikace tohoto výrobku se mohou bez předchozího upozornění změnit.

Ochranné známky

- ❑ EPSON® je registrovaná ochranná známka a EPSON EXCEED YOUR VISION nebo EXCEED YOUR VISION jsou ochranné známky společnosti Seiko Epson Corporation.
- ❑ PRINT Image Matching™ a logo PRINT Image Matching jsou ochranné známky společnosti Seiko Epson Corporation. Copyright © 2001 Seiko Epson Corporation. All rights reserved.
- ❑ Epson Scan 2 software is based in part on the work of the Independent JPEG Group.
- ❑ libtiff

Copyright © 1988-1997 Sam Leffler

Copyright © 1991-1997 Silicon Graphics, Inc.

Permission to use, copy, modify, distribute, and sell this software and its documentation for any purpose is hereby granted without fee, provided that (i) the above copyright notices and this permission notice appear in all copies of the software and related documentation, and (ii) the names of Sam Leffler and Silicon Graphics may not be used in any advertising or publicity relating to the software without the specific, prior written permission of Sam Leffler and Silicon Graphics.

THE SOFTWARE IS PROVIDED "AS-IS" AND WITHOUT WARRANTY OF ANY KIND, EXPRESS, IMPLIED OR OTHERWISE, INCLUDING WITHOUT LIMITATION, ANY WARRANTY OF MERCHANTABILITY OR FITNESS FOR A PARTICULAR PURPOSE.

IN NO EVENT SHALL SAM LEFFLER OR SILICON GRAPHICS BE LIABLE FOR ANY SPECIAL, INCIDENTAL, INDIRECT OR CONSEQUENTIAL DAMAGES OF ANY KIND, OR ANY DAMAGES WHATSOEVER RESULTING FROM LOSS OF USE, DATA OR PROFITS, WHETHER OR NOT ADVISED OF THE POSSIBILITY OF DAMAGE, AND ON ANY THEORY OF LIABILITY, ARISING OUT OF OR IN CONNECTION WITH THE USE OR PERFORMANCE OF THIS SOFTWARE.

- ❑ SDXC Logo is a trademark of SD-3C, LLC.



- ❑ PictBridge is a trademark.



- ❑ Microsoft®, Windows®, and Windows Vista® are registered trademarks of Microsoft Corporation.
- ❑ Apple, Macintosh, Mac OS, OS X, Bonjour, Safari, iPad, iPhone, iPod touch, and iTunes are trademarks of Apple Inc., registered in the U.S. and other countries. AirPrint and the AirPrint logo are trademarks of Apple Inc.
- ❑ Google Cloud Print™, Chrome™, Chrome OS™, and Android™ are trademarks of Google Inc.
- ❑ Adobe and Adobe Reader are either registered trademarks or trademarks of Adobe Systems Incorporated in the United States and/or other countries.
- ❑ Intel® is a registered trademark of Intel Corporation.
- ❑ Obecná poznámka: Další zde použité názvy produktů slouží pouze k identifikačním účelům a mohou být ochrannými známkami příslušných vlastníků. Společnost Epson se vzdává všech práv na tyto značky.

Obsah

Copyright

Ochranné známky

O této příručce

| | |
|---|----|
| Úvod k příručkám. | 9 |
| Označení a symboly. | 9 |
| Popisy používané v této příručce. | 10 |
| Odkazy na operační systémy. | 10 |

Důležité pokyny

| | |
|--|----|
| Bezpečnostní pokyny. | 11 |
| Varování a důležité informace o tiskárně. | 12 |
| Důležité informace a varování pro nastavení a používání tiskárny. | 12 |
| Varování a důležité informace o používání tiskárny s bezdrátovým připojením. | 13 |
| Varování a důležité informace o používání paměťových karet. | 13 |
| Varování a důležité informace o používání displeje LCD. | 13 |
| Ochrana osobních informací. | 13 |

Základní informace o tiskárně

| | |
|----------------------------------|----|
| Názvy dílů a funkcí. | 14 |
| Ovládací panel. | 16 |
| Tlačítka. | 17 |
| Průvodce k LCD displeji. | 17 |

Síťová nastavení

| | |
|--|----|
| Typy síťových připojení. | 20 |
| Připojení Wi-Fi. | 20 |
| Připojení Wi-Fi Direct (Jednoduchý přístupový bod). | 20 |
| Připojení k počítači. | 21 |
| Připojení k chytrému zařízení. | 23 |
| Nastavení Wi-Fi z ovládacího panelu. | 23 |
| Jak ručně nastavit Wi-Fi. | 23 |
| Jak nastavit Wi-Fi stisknutím jediného tlačítka. | 24 |
| Jak nastavit Wi-Fi pomocí kódu PIN (WPS). | 25 |
| Jak nastavit připojení Wi-Fi Direct (Jednoduchý přístupový bod). | 26 |
| Provádění rozšířeného nastavení sítě. | 26 |

| | |
|--|----|
| Kontrola stavu síťového připojení. | 28 |
| Kontrola stavu sítě pomocí ikony sítě. | 28 |
| Kontrola stavu sítě z ovládacího panelu. | 28 |
| Tisk zprávy o připojení sítě. | 28 |
| Tisk stavového listu sítě. | 32 |
| Výměna nebo přidání nových přístupových bodů. | 32 |
| Změna metody připojení k počítači. | 33 |
| Deaktivace sítě Wi-Fi z ovládacího panelu. | 34 |
| Odpojení připojení Wi-Fi Direct (Jednoduchý přístupový bod) z ovládacího panelu. | 34 |
| Obnovení nastavení sítě z ovládacího panelu. | 35 |

Vkládání papíru

| | |
|---|----|
| Pokyny k manipulaci s papírem. | 36 |
| Dostupný papír a kapacita. | 37 |
| Seznam typů papíru. | 38 |
| Funkce zdroje papíru. | 39 |
| Vkládání papíru do Kazeta na papír. | 40 |
| Vkládání papíru do Zadní ot.pro pod.papíru. | 44 |

Vkládání originálů

| | |
|---|----|
| Vkládání předloh na Sklo skeneru. | 48 |
| Jak vkládat různé předlohy. | 49 |
| Umístění fotografií při kopírování. | 49 |
| Vložení disku CD/DVD při kopírování štítků. | 49 |
| Vkládání více fotografií najednou ke skenování. | 50 |

Vložení paměťové karty

| | |
|---|----|
| Podporované paměťové karty. | 51 |
| Vložení a vyjmutí paměťové karty. | 51 |

Vložení disku CD/DVD pro tisk

| | |
|---|----|
| Potisknutelné disky CD/DVD. | 53 |
| Pokyny k manipulaci s disky CD/DVD. | 53 |
| Vložení a vyjmutí disku CD/DVD. | 53 |

Tisk

| | |
|--|----|
| Tisk z ovládacího panelu. | 54 |
| Tisk fotografií výběrem z paměťové karty. | 54 |
| Tisk fotografií z paměťové karty na štítek disku CD/DVD. | 55 |
| Tisk fotografií z paměťové karty s ručně psanými poznámkami. | 57 |

| | |
|--|----|
| Tisk linkovaného papíru, kalendářů, originálního dopisního papíru a originálních blahopřání. | 59 |
| Tisk originálních obálek. | 60 |
| Tisk v různých rozloženích. | 62 |
| Tisk omalováněk. | 62 |
| Tisk v režimu DPOF. | 63 |
| Možnosti nabídky pro tisk z ovládacího panelu. | 63 |
| Tisk z počítače. | 66 |
| Základní informace o tisku — systém Windows. | 66 |
| Základní informace o tisku — systém Mac OS X. | 67 |
| Tisk po obou stranách. | 70 |
| Tisk několika stránek na jeden list. | 72 |
| Tisk odpovídající velikosti papíru. | 73 |
| Tisk několika souborů zároveň (pouze v systému Windows). | 75 |
| Tisk jednoho obrázku na více listů papíru pro vytvoření plakátu (pouze pro operační systém Windows). | 76 |
| Tisk s využitím pokročilých funkcí. | 82 |
| Tisk fotografií pomocí funkce Epson Easy Photo Print. | 84 |
| Tisk štítku na disk CD/DVD pomocí funkce Epson Print CD. | 85 |
| Tisk z chytrých zařízení. | 85 |
| Používání funkce Epson iPrint. | 85 |
| Používání funkce AirPrint. | 87 |
| Tisk z digitálního fotoaparátu. | 88 |
| Tisk z digitálního fotoaparátu připojeného pomocí kabelu USB. | 88 |
| Tisk z digitálního fotoaparátu připojeného bezdrátově. | 89 |
| Zrušení tisku. | 90 |
| Zrušení tisku — tlačítko tiskárny. | 90 |
| Zrušení tisku – Windows. | 90 |
| Zrušení tisku – Mac OS X. | 90 |

Kopírování

| | |
|--|----|
| Základy kopírování. | 92 |
| Možnosti nabídky pro režim Kopírovat. | 92 |
| Kopírování fotografií. | 95 |
| Možnosti nabídky pro volbu Kopírovat/ obnovit foto. | 96 |
| Kopírování na štítek disku CD/DVD. | 96 |
| Možnosti nabídky pro volbu Kopírovat na CD/DVD. | 98 |

Skenování

| | |
|---|-----|
| Skenování pomocí ovládacího panelu. | 99 |
| Skenování na paměťovou kartu. | 99 |
| Skenování do cloudu. | 99 |
| Skenování do počítače. | 100 |
| Skenování do počítače (WSD). | 101 |
| Možnosti nabídky pro skenování. | 103 |
| Skenování z počítače. | 103 |
| Skenování pomocí Epson Scan 2. | 103 |
| Skenování z chytrých zařízení. | 109 |
| Instalování Epson iPrint. | 110 |
| Skenování pomocí Epson iPrint. | 110 |

Výměna inkoustových kazet

| | |
|--|-----|
| Kontrola hladiny inkoustu. | 112 |
| Kontrola hladiny inkoustu — ovládací panel. | 112 |
| Kontrola hladiny inkoustu – systém Windows. | 112 |
| Kontrola hladiny inkoustu – systém Mac OS X. | 112 |
| Kódy inkoustových kazet. | 112 |
| Bezpečnostní opatření při manipulaci s inkoustovými kazetami. | 113 |
| Výměna inkoustových kazet. | 115 |
| Dočasný tisk černým inkoustem. | 119 |
| Dočasný tisk černým inkoustem – Windows. | 120 |
| Dočasný tisk černým inkoustem – Mac OS X. | 121 |
| Šetření černým inkoustem, když dochází (jen pro Windows). | 122 |

Údržba tiskárny

| | |
|---|-----|
| Kontrola a čištění tiskové hlavy. | 123 |
| Kontrola a čištění tiskové hlavy — ovládací panel. | 123 |
| Kontrola stavu tiskové hlavy a její čištění — systém Windows. | 124 |
| Kontrola stavu tiskové hlavy a její čištění — systém Mac OS X. | 124 |
| Nastavení tiskové hlavy. | 124 |
| Zarovnání tiskové hlavy — ovládací panel. | 125 |
| Čištění dráhy papíru. | 126 |
| Čištění dráhy papíru v případě rozmazávání inkoustu. | 126 |
| Čištění dráhy papíru v případě problémů s podáváním papíru. | 126 |
| Čištění Sklo skeneru. | 128 |
| Úspora energie. | 128 |
| Úspora energie — ovládací panel. | 129 |

Možnosti nabídky pro režim**Nastavení**

| | |
|--|-----|
| Možnosti nabídky pro volbu Hladiny inkoustu. | 130 |
| Možnosti nabídky pro volbu Údržba. | 130 |
| Možnosti nabídky pro volbu Nastavení tiskárny. | 130 |
| Možnosti nabídky pro volbu Nastavení sítě. | 132 |
| Možnosti nabídky pro volbu Služby Epson Connect. | 133 |
| Možnosti nabídky pro volbu Služby Nastav. Google Cloud. | 133 |
| Možnosti nabídky pro volbu Nastavení sdílení souborů. | 134 |
| Možnosti nabídky pro volbu Nastavení externích zařízení. | 134 |
| Možnosti nabídky pro volbu Funkce průvodce. | 134 |
| Možnosti nabídky pro volbu Aktualizovat firmware. | 135 |
| Možnosti nabídky pro volbu Obnovit výchozí nastavení. | 135 |

Možnosti nabídky pro režim**Nastavení**

| | |
|--|-----|
| Možnosti nabídky pro volbu Hladiny inkoustu. | 136 |
| Možnosti nabídky pro volbu Údržba. | 136 |
| Možnosti nabídky pro volbu Nastavení tiskárny. | 136 |
| Možnosti nabídky pro volbu Nastavení sítě. | 138 |
| Možnosti nabídky pro volbu Služby Epson Connect. | 139 |
| Možnosti nabídky pro volbu Služby Nastav. Google Cloud. | 139 |
| Možnosti nabídky pro volbu Nastavení sdílení souborů. | 140 |
| Možnosti nabídky pro volbu Nastavení externích zařízení. | 140 |
| Možnosti nabídky pro volbu Funkce průvodce. | 140 |
| Možnosti nabídky pro volbu Aktualizovat firmware. | 141 |
| Možnosti nabídky pro volbu Obnovit výchozí nastavení. | 141 |

Informace o síťových službách a softwaru

| | |
|---|-----|
| Služba Epson Connect. | 142 |
| Web Config. | 142 |
| Spuštění nástroje Web Config ve webovém prohlížeči. | 143 |

| | |
|--|-----|
| Spuštění aplikace Web Config v systému Windows. | 143 |
| Spuštění aplikace Web Config v systému Mac OS X. | 144 |
| Ovladač tiskárny Windows. | 144 |
| Průvodce ovladačem tiskárny v systému Windows. | 145 |
| Provozní nastavení ovladače tiskárny pro Windows. | 146 |
| Ovladač tiskárny pro Mac OS X. | 147 |
| Průvodce ovladačem tiskárny v systému Mac OS X. | 148 |
| Provozní nastavení ovladače tiskárny pro Mac OS X. | 149 |
| Epson Scan 2 (Ovladač skeneru). | 150 |
| Epson Event Manager. | 150 |
| Epson Easy Photo Print. | 151 |
| Epson Print CD. | 151 |
| E-Web Print (pouze pro systém Windows). | 152 |
| Easy Photo Scan. | 152 |
| ArcSoft Scan-n-Stitch Deluxe (pouze pro systém Windows). | 153 |
| EPSON Software Updater. | 153 |
| Odinstalace aplikací. | 154 |
| Odinstalace aplikací – Windows. | 154 |
| Odinstalace aplikací – Mac OS X. | 155 |
| Instalace aplikací. | 155 |
| Aktualizace aplikací a firmwaru. | 156 |
| Aktualizace firmwaru tiskárny z ovládacího panelu. | 156 |

Řešení problémů

| | |
|--|-----|
| Kontrola stavu tiskárny. | 158 |
| Kontrola zpráv na LCD obrazovce. | 158 |
| Kontrola stavu tiskárny – systém Windows. | 159 |
| Kontrola stavu tiskárny – Mac OS X. | 159 |
| Odstranění uvízlého papíru. | 160 |
| Odstranění uvízlého papíru z Kazeta na papír. | 160 |
| Odstranění uvízlého papíru z vnitřku tiskárny. | 161 |
| Odstranění uvízlého papíru z Zadní kryt. | 162 |
| Papír není podáván správně. | 164 |
| Uvážnutí papíru. | 164 |
| Papír se nepodává rovně. | 165 |
| Je podáno více listů papírů najednou. | 165 |
| Papír je vysunut ze slotu Zadní ot.pro pod.papíru bez vytištěných dat. | 165 |
| Zásobník pro disky CD/DVD je vysunutý. | 165 |
| Problémy s napájením a ovládacím panelem. | 165 |

| | | | |
|--|-----|---|-----|
| Tiskárna se nezapne. | 165 | Jiné problémy s tiskem. | 179 |
| Kontrolky se rozsvítily a poté zhasly. | 165 | Tisk je příliš pomalý. | 179 |
| Tiskárna se nevypne. | 166 | Při nepřetržitém tisku se tisk výrazně zpomalí. | 180 |
| Napájení se automaticky vypne. | 166 | Nelze zrušit tisk z počítače se systémem Mac OS X v10.6.8. | 180 |
| Displej LCD ztmaví. | 166 | Nelze spustit skenování. | 180 |
| Nelze tisknout z počítače. | 166 | Nelze zahájit skenování z ovládacího panelu. | 181 |
| Když se nedaří nastavit síť. | 167 | Problémy s naskenovaným obrazem. | 182 |
| Nelze se připojit ze zařízení i přes bezproblémová nastavení sítě. | 167 | Nerovnoměrné barvy, nečistoty, skvrny atd. při skenování ze skla skeneru. | 182 |
| Sledování identifikátorů SSID připojených k tiskárně. | 169 | Kvalita obrazu je nízká. | 182 |
| Kontrola SSID počítače. | 169 | Na pozadí obrázku jsou odchylky. | 182 |
| Tiskárna najednou nemůže tisknout prostřednictvím síťového připojení. | 170 | Text je rozmazaný. | 182 |
| Tiskárna najednou nemůže tisknout pomocí připojení USB. | 171 | Objevuje se vzor moaré (pavučinové stíny). | 183 |
| Nelze tisknout ze zařízení iPhone nebo iPad. | 171 | Nelze provádět skenování na požadované ploše skla skeneru. | 183 |
| Problémy s výtisky. | 171 | Nelze zobrazit náhled v režimu Miniatura. | 183 |
| Kvalita tisku je nedostatečná nebo chybí barva. | 171 | Text není správně rozpoznán při uložení jako Prohledávatelný PDF. | 184 |
| Objevují se pruhy nebo barvy neodpovídající očekávání. | 172 | Nelze vyřešit potíže s naskenovaným obrázkem | 184 |
| Objevují se barevné pruhy v intervalech 2,5 cm. | 172 | Další problémy se skenováním. | 185 |
| Rozmazané výtisky, svislé pruhy nebo vychýlení | 173 | Nízká rychlost skenování. | 185 |
| Kvalita tisku je nízká. | 173 | Skenování se zastaví při skenování do formátu PDF/Multi-TIFF. | 185 |
| Papír se rozmazává nebo je kvalita tisku nedostatečná. | 174 | Jiné problémy. | 186 |
| Papír se rozmazává během automatického oboustranného tisku. | 175 | Tiskárna při dotyku slabě probíjí. | 186 |
| Vytištěné fotografie jsou lepkavé. | 175 | Provoz tiskárny je hlučný. | 186 |
| Obrázky nebo fotografie byly vytištěny v neočekávaných barvách. | 175 | Nelze uložit data do paměťového zařízení. | 186 |
| Barvy se liší od barev na displeji. | 176 | Aplikace je blokována branou firewall (pouze v systému Windows). | 186 |
| Nelze tisknout bez okrajů. | 176 | Na obrazovce výběru fotografií se zobrazuje „?“ | 186 |
| Při tisku bez okrajů jsou okraje grafiky oříznuté | 176 | Příloha | |
| Výtisk má nesprávnou polohu, velikost nebo okraje. | 177 | Technické údaje. | 188 |
| Více předloh je zkopírováno na jeden list. | 177 | Specifikace tiskárny. | 188 |
| Pozice tisku fotografických samolepek je nesprávná. | 177 | Specifikace skeneru. | 189 |
| Pozice tisku na disk CD/DVD je nesprávná. | 177 | Specifikace rozhraní. | 190 |
| Tisknou se nesprávné nebo porušené znaky. | 178 | Seznam síťových funkcí. | 190 |
| Vytištěný obraz je zrcadlově převrácený. | 178 | Specifikace Wi-Fi. | 191 |
| Mozaikové vzory na výtiscích. | 178 | Protokol zabezpečení. | 192 |
| Na kopírovaném obraze se objevují nerovnoměrné barvy, šmouhy, tečky nebo rovné čáry. | 178 | Podporované služby dalších poskytovatelů. | 192 |
| Na zkopírovaném obraze se objevuje vzor moaré (křížové šrafování). | 179 | Specifikace externího paměťového zařízení. | 192 |
| Na zkopírovaném obraze je vidět obraz z rubové strany předlohy. | 179 | Rozměry. | 194 |
| Problém s výtiskem nebylo možné odstranit. | 179 | Elektrické specifikace. | 194 |
| | | Specifikace provozního prostředí. | 194 |
| | | Požadavky na systém. | 195 |
| | | Informace o normách a předpisech. | 195 |
| | | Standardy a schválení. | 195 |
| | | Omezení týkající se kopírování. | 196 |

Obsah

| | |
|---|-----|
| Přeprava tiskárny. | 196 |
| Přístup k paměťové kartě z počítače. | 198 |
| Kde najdete pomoc. | 199 |
| Webové stránky technické podpory. | 199 |
| Kontaktování podpory společnosti Epson. | 199 |

O této příručce

Úvod k příručkám

S vaší tiskárnou Epson jsou dodávány následující příručky. Kromě příruček vám poskytnou nápovědu také informace uvedené přímo na tiskárně nebo v softwarových aplikacích Epson.

Začínáme (tištěná příručka)

Obsahuje informace o nastavení tiskárny, instalaci softwaru, používání tiskárny, řešení problémů a další informace.

Uživatelská příručka (digitální příručka)

Tato příručka. Obsahuje souhrnné informace a pokyny k používání tiskárny, síťovému nastavení (pokud tiskárnu používáte v síti) a řešení problémů.

Nejnovější verze výše uvedených příruček lze získat následujícími způsoby.

Tištěné příručky

Navštivte webové stránky evropské podpory Epson na adrese <http://www.epson.eu/Support> nebo webové stránky celosvětové podpory Epson na adrese <http://support.epson.net/>.

Digitální příručka

Spusťte aplikaci EPSON Software Updater ve vašem počítači. Aplikace EPSON Software Updater vyhledá dostupné aktualizace softwarových aplikací Epson a digitálních příruček a umožní vám stáhnout ty nejaktuálnější verze.

Související informace

➔ „EPSON Software Updater“ na str. 153

Označení a symboly



Upozornění:

Pokyny je nutné pečlivě dodržovat, aby nedošlo ke zranění.



Důležité:

Pokyny je nutné respektovat, aby nedošlo k poškození zařízení.

Poznámka:

Obsahuje doplňkové a referenční informace.

➔ Související informace

Odkazy na související části.

Popisy používané v této příručce

- Snímky obrazovky ovladače tiskárny a aplikace Epson Scan 2 (ovladač skeneru) pocházejí ze systému Windows 10 nebo Mac OS X v10.11.x. Obsah zobrazený na snímcích obrazovek se liší v závislosti na konkrétním modelu a situaci.
- Ilustrace tiskárny v této příručce jsou pouze příklady. I když zde mohou existovat nepatrné rozdíly v závislosti na modelu, způsob provozu je stejný.
- Některé položky menu na LCD displeji se liší v závislosti na modelu a nastavení.

Odkazy na operační systémy

Windows

Termíny „Windows 10“, „Windows 8.1“, „Windows 8“, „Windows 7“, „Windows Vista“ a „Windows XP“ uvedené v této příručce znamenají následující operační systémy. Kromě toho je použit termín „Windows“ jako odkaz na všechny verze.

- Operační systém Microsoft® Windows® 10
- Operační systém Microsoft® Windows® 8.1
- Operační systém Microsoft® Windows® 8
- Operační systém Microsoft® Windows® 7
- Operační systém Microsoft® Windows Vista®
- Operační systém Microsoft® Windows® XP
- Operační systém Microsoft® Windows® XP Professional x64 Edition

Mac OS X

Termín „Mac OS X v10.11.x“ uvedený v této příručce odkazuje na OS X El Capitan, termín „Mac OS X v10.10.x“ odkazuje na OS X Yosemite, termín „Mac OS X v10.9.x“ odkazuje na OS X Mavericks a termín „Mac OS X v10.8.x“ odkazuje na OS X Mountain Lion. Kromě toho je použit termín „Mac OS X“ jako odkaz na „Mac OS X v10.11.x“, „Mac OS X v10.10.x“, „Mac OS X v10.9.x“, „Mac OS X v10.8.x“, „Mac OS X v10.7.x“ a „Mac OS X v10.6.8“.

Důležité pokyny

Bezpečnostní pokyny

Přečtěte si a dodržujte tyto pokyny, pomocí kterých zajistíte bezpečné používání tiskárny. Tento návod uchovejte pro budoucí použití. Kromě toho respektujte všechna varování a pokyny uvedené na tiskárně.

- Některé ze symbolů použité na této tiskárně mají zajistit bezpečnost a řádné používání tiskárny. Navštivte následující web, na kterém jsou popsány významy těchto symbolů.
<http://support.epson.net/symbols>
- Používejte výhradně napájecí kabel dodaný s tiskárnou. Nepoužívejte ho pro jiná zařízení. Použití jiného než dodaného napájecího kabelu s touto tiskárnou nebo použití dodaného napájecího kabelu s jiným zařízením může způsobit požár nebo úraz elektrickým proudem.
- Zkontrolujte, zda kabel pro napájení střídavým proudem odpovídá místním bezpečnostním předpisům.
- Kromě konkrétních situací popsanych v příručkách k tiskárně se za žádných okolností sami nepokoušejte o demontáž, úpravy nebo opravy napájecího kabelu, zástrčky, tiskárny, skeneru nebo doplňků.
- V následujících případech odpojte tiskárnu od elektrické sítě a svěřte kvalifikovanému servisnímu technikovi:
Napájecí kabel nebo zástrčka je poškozena; do tiskárny pronikla kapalina; tiskárna upadla nebo byla poškozena její skříň, tiskárna nefunguje normálně nebo vykazuje výraznou změnu funkčnosti. Nenastavujte ovládací prvky, které nejsou popsány v pokynech k obsluze.
- Tiskárnu umístěte v blízkosti elektrické zásuvky, kde lze snadno vytáhnout napájecí kabel.
- Tiskárnu neumísťujte ani neskladujte venku, v silně znečištěném nebo prašném prostředí, v blízkosti vody, tepelných zdrojů ani na místech vystavených otřesům, vibracím, vysokým teplotám nebo vlhkosti.
- Dbejte na to, aby se na tiskárnu nevylila kapalina, a nemanipulujte s ní mokřýma rukama.
- Udržujte minimální vzdálenost tiskárny od kardiostimulátorů 22 cm. Rádiové vlny vysílané tiskárnou mohou nepříznivě ovlivnit činnost kardiostimulátorů.
- Při poškození displeje LCD kontaktujte prodejce. Pokud se vám roztok tekutých krystalů dostane na ruce, důkladně si je umyjte mýdlem a vodou. Pokud vám roztok tekutých krystalů vnikne do očí, okamžitě je vypláchněte vodou. Pokud máte obtíže nebo problémy se zrakem i po důkladném vypláchnutí očí, navštivte ihned lékaře.
- Buďte opatrní při manipulaci s inkoustovými kazetami, protože kolem otvoru pro přívod inkoustu mohlo zůstat určité množství inkoustu.
 - Pokud si pokožku znečistíte inkoustem, důkladně umyjte příslušné místo mýdlem a vodou.
 - Dostane-li se vám inkoust do očí, vypláchněte je ihned vodou. Pokud máte obtíže nebo problémy se zrakem i po důkladném vypláchnutí očí, navštivte ihned lékaře.
 - Pokud vám inkoust vnikne do úst, okamžitě vyhledejte lékaře.
- Inkoustovou kazetu nerozebírejte. Inkoust by se vám mohl dostat do očí nebo na pokožku.
- S inkoustovými kazetami netřepte příliš silně a dávejte pozor, aby vám neupadly. Manipulujte s nimi opatrně, abyste je nepromáčkli, a neodtrhávejte jejich štítky. Mohlo by dojít k úniku inkoustu.
- Inkoustové kazety uchovávejte mimo dosah dětí.


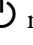
Varování a důležité informace o tiskárně

Pozorně si přečtěte tyto pokyny a řiďte se jimi, aby nedošlo k poškození tiskárny nebo škodám na majetku. Tuto příručku si uložte pro pozdější použití.

Důležité informace a varování pro nastavení a používání tiskárny

- Neblokujte ani nezakrývejte ventilační a jiné otvory tiskárny.
- Používejte pouze typ napájecího zdroje, který je vyznačen na štítku tiskárny.
- Nepoužívejte zásuvky zapojené v okruhu, ve kterém jsou zapojeny kopírky nebo klimatizační systémy, které se pravidelně zapínají a vypínají.
- Nepoužívejte elektrické zásuvky ovládané pomocí nástěnných spínačů nebo automatických vypínačů.
- Nevystavujte žádnou ze součástí počítačového systému působení případných zdrojů elektromagnetického rušení, například reproduktorů nebo základnových jednotek bezdrátových telefonů.
- Napájecí kabely je třeba chránit proti odření, proříznutí, zkroucení a zauzlení a jiným způsobům poškození. Nepokládejte na napájecí kabel ani na adaptér žádné předměty. Na napájecí kabel se nesmí šlapat ani přes něj přejíždět. Obzvláště dbejte na to, aby napájecí kabely nebyly na koncích a v místech vstupu do transformátoru a výstupu z transformátoru zkrouceny.
- Jestliže tiskárnu napájíte prodlužovacím kabelem, zkontrolujte, zda celkový odběr všech zařízení zapojených přes prodlužovací kabel nepřesahuje povolenou hodnotu proudu pro tento kabel. Zkontrolujte také, zda celkový odběr všech zařízení zapojených do elektrické zásuvky nepřekračuje maximální hodnotu proudu této zásuvky.
- Chcete-li tiskárnu používat v Německu, musí být instalace v budově chráněna 10- nebo 16 ampérovými jističi, aby byla zajištěna odpovídající ochrana před zkratem a výrobek byl dostatečně chráněn.
- Při připojování tiskárny k počítači či jinému zařízení pomocí kabelu dbejte na správné zapojení konektorů. Každý konektor lze zapojit jen jedním způsobem. Pokud konektor připojíte s nesprávnou orientací, mohlo by dojít k poškození propojených zařízení.
- Umístěte tiskárnu na rovný pevný povrch, který na všech stranách přesahuje její základnu. Pokud bude nakloněna nebo postavena našikmo, nebude tiskárna pracovat správně.
- Tiskárnu při skladování nebo přepravě neklopte, nestavte ji na bok ani ji nepřevracejte. Jinak by mohlo dojít k úniku inkoustu.
- Prostor ponechejte také nad tiskárnou, aby bylo možné zcela zvednout její horní kryt.
- Před tiskárnou ponechejte dostatek volného místa k vysunutí celého papíru.
- Nedávejte tiskárnu na místa vystavená náhlým změnám teploty a vlhkosti. Také nevystavujte výrobek přímému slunečnímu světlu, silnému světlu nebo tepelným zdrojům.
- Nezasouvejte do otvorů v tiskárně žádné předměty.
- Během tisku nedávejte do tiskárny ruce.
- Nedotýkejte se plochého bílého kabelu uvnitř tiskárny.
- Uvnitř ani v blízkosti tiskárny nepoužívejte aerosolové čističe, které obsahují hořlavé plyny. Mohl by vzniknout požár.
- Neposunujte tiskovou hlavu rukou, protože by mohlo dojít k poškození tiskárny.
- Skener zavírejte opatrně, abyste si nepřiskřípli prsty.
- Při pokládání originálů netlačte na sklo skeneru příliš silně.

Důležité pokyny

- ❑ Tiskárnu vždy vypínejte tlačítkem . Neodpojujte tiskárnu od zdroje napájení ani nevypínejte přívod proudu k zásuvce, dokud indikátor  nepřestane blikat.
- ❑ Před přepravou tiskárny zkontrolujte, zda je tisková hlava v základní poloze (úplně vpravo) a zda jsou inkoustové kazety na svém místě.
- ❑ Pokud tiskárnu nebudete delší dobu používat, odpojte napájecí kabel od elektrické zásuvky.

Varování a důležité informace o používání tiskárny s bezdrátovým připojením

- ❑ Rádiové vlny vysílané touto tiskárnou mohou nepříznivě ovlivnit funkci elektronických lékařských přístrojů a způsobit jejich selhání. Při používání této tiskárny ve zdravotnických zařízeních nebo v blízkosti lékařských přístrojů dodržujte pokyny autorizovaného personálu zdravotnických zařízení a dodržujte veškerá varování a pokyny uvedené na lékařských přístrojích.
- ❑ Rádiové vlny vysílané touto tiskárnou mohou nepříznivě ovlivnit funkci automaticky řízených zařízení, jako jsou automatické dveře nebo požární poplachová zařízení a mohly by způsobit nehody v důsledku selhání. Při používání této tiskárny v blízkosti automaticky řízených zařízení dodržujte veškerá varování a pokyny uvedené na těchto zařízeních.

Varování a důležité informace o používání paměťových karet

- ❑ Nevyjímejte paměťovou kartu ani nevypínejte tiskárnu, pokud bliká indikátor paměťové karty.
- ❑ Metody používání paměťových karet se liší podle typu karty. Podrobné informace vyhledejte v dokumentaci dodané s paměťovou kartou.
- ❑ Používejte pouze paměťové karty kompatibilní s tiskárnou.

Související informace

➔ [„Specifikace podporovaných paměťových karet“ na str. 192](#)

Varování a důležité informace o používání displeje LCD

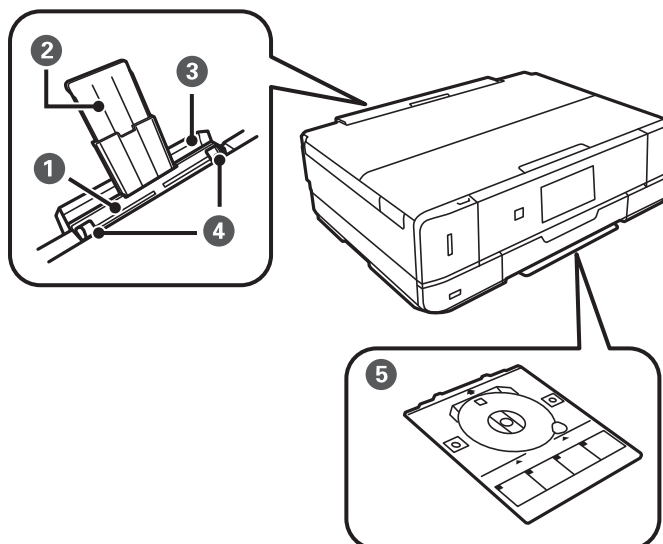
- ❑ Displej LCD může obsahovat několik malých jasných nebo tmavých bodů, které mohou způsobovat nestejný jas. To je normální a neznamena to poškození displeje.
- ❑ K čištění používejte pouze suchý, měkký hadřík. Nepoužívejte tekuté ani chemické čisticí prostředky.
- ❑ Vnější kryt displeje LCD může při velkém nárazu prasknout. obraťte se na prodejce, jestliže se povrch displeje odlomí či praskne. Nedotýkejte se odlomených kousků ani se je nepokoušejte odstranit.

Ochrana osobních informací

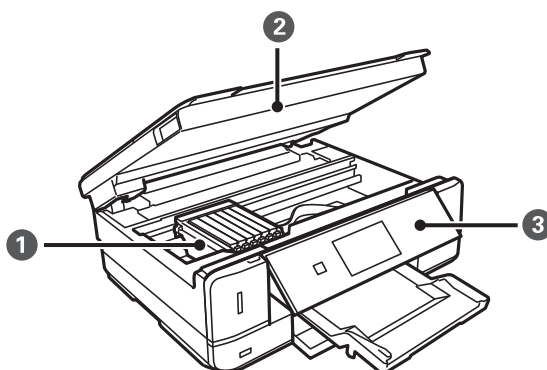
Když tiskárnu někomu předáváte nebo ji likvidujete, vymažte veškeré osobní informace uložené v paměti tiskárny tak, že zvolíte možnosti **Nastavení > Obnovit výchozí nastavení > Všechna nastavení** na ovládacím panelu.

Základní informace o tiskárně

Názvy dílů a funkcí



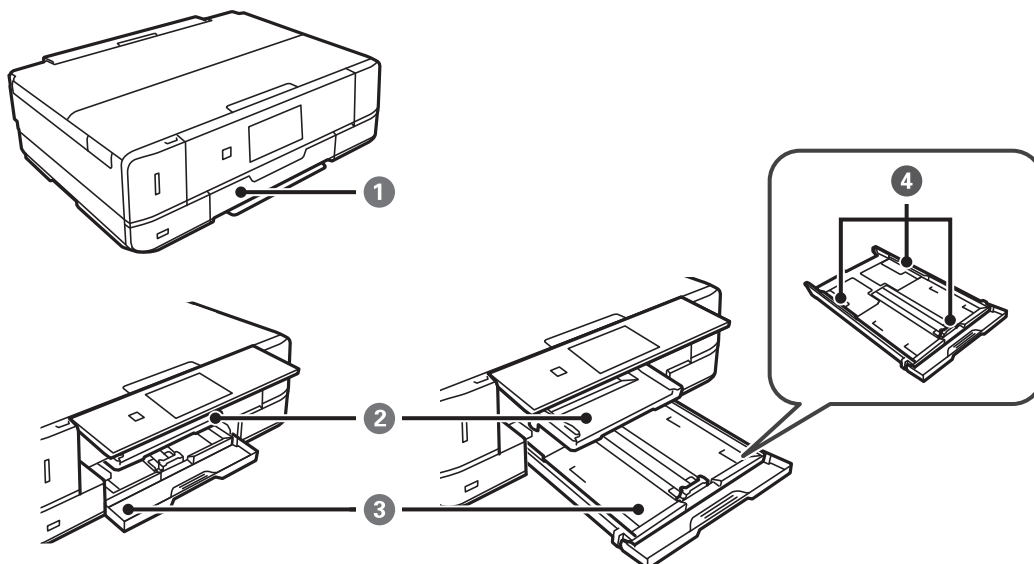
| | | |
|---|---|---|
| ❶ | Zadní ot.pro pod.papíru | Umožňuje ruční vkládání papíru po jednotlivých listech. |
| ❷ | Podpěra papíru | Podepírá vložený papír. |
| ❸ | Kryt zadního otvoru pro podávání papíru | Zabraňuje vniknutí cizích látek do tiskárny.Tento kryt by měl být obvykle zavřený. |
| ❹ | Vodítka okrajů | Napomáhá tomu, aby byl papír do tiskárny podáván rovně.Vodítka posuňte k okrajům papíru. |
| ❺ | Zásobník na disky CD/DVD | Vložte disk CD/DVD, pro který chcete vytisknout štítek.Ten by měl být obvykle uložený ve spodní části tiskárny. |



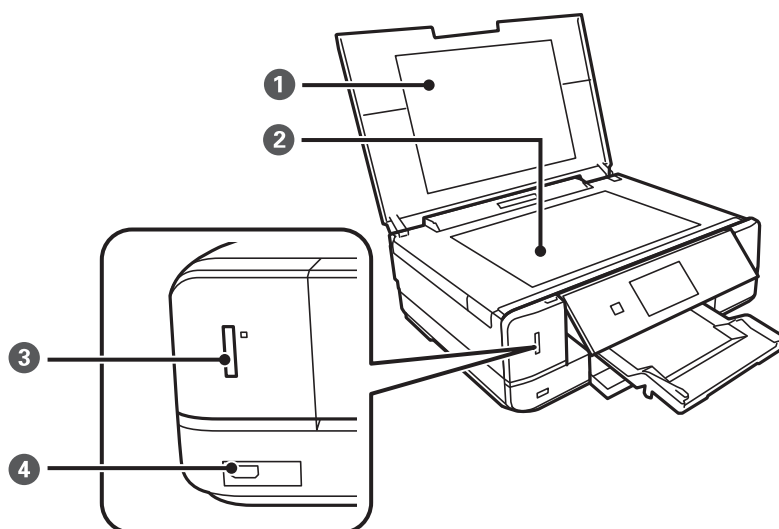
| | | |
|---|-------------------------|---|
| ❶ | Držák inkoustové kazety | Nainstalujte inkoustové kazety.Inkoust vystupuje z trysek tiskové hlavy na spodní straně. |
|---|-------------------------|---|

Základní informace o tiskárně

| | | |
|---|------------------|---|
| 2 | Jednotka skeneru | Skenuje vložené originály. Otevřete jej, abyste vyměnili inkoustové kazety nebo odstranili uvízlý papír. Tato jednotka by měla být obvykle zavřená. |
| 3 | Ovládací panel | Umožňuje obsluhu tiskárny. |



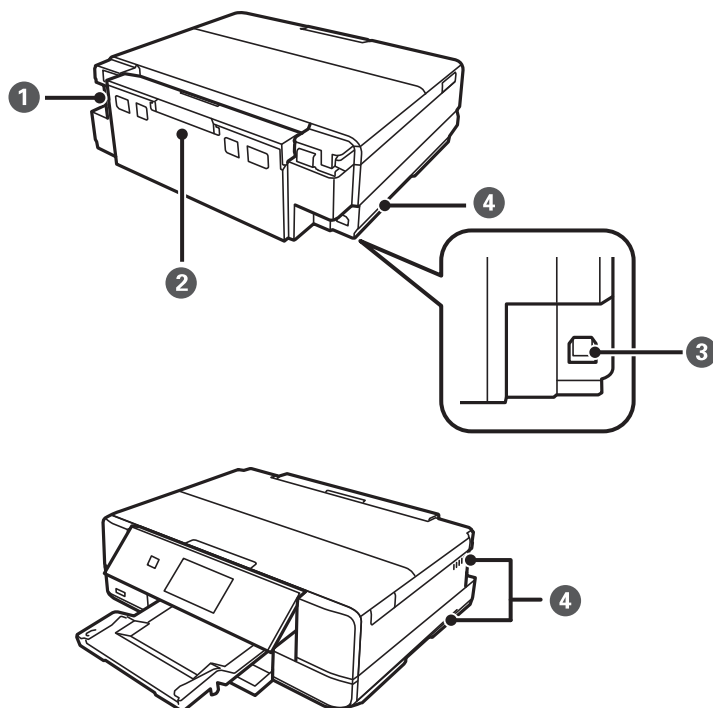
| | | |
|---|-------------------|---|
| 1 | Přední kryt | Otevřete jej, abyste vložili papír do kazety na papír. |
| 2 | Výstupní zásobník | Drží vysunutý papír. Ručně jej vytáhněte a zatlačte zpět, aby se uložil. |
| 3 | Kazeta na papír | Slouží k vkládání papíru. |
| 4 | Vodítko okrajů | Napomáhá tomu, aby byl papír do tiskárny podáván rovně. Vodítka posuňte k okrajům papíru. |



| | | |
|---|----------------|---|
| 1 | Víko dokumentů | Zabraňuje vstupu vnějšího světla při skenování. |
|---|----------------|---|

Základní informace o tiskárně

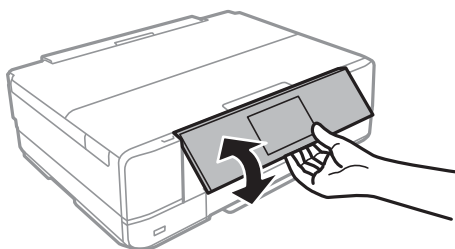
| | | |
|---|----------------------------|--|
| 2 | Sklo skeneru | Umístěte předlohy. |
| 3 | Slot na paměťovou kartu | Vložte paměťovou kartu. |
| 4 | Externí rozhraní portu USB | Slouží k připojení externího paměťového zařízení nebo zařízení, které podporuje rozhraní PictBridge. |



| | | |
|---|------------------|--|
| 1 | Vstup napájení | Umožňuje připojit napájecí kabel. |
| 2 | Zadní kryt | Tento kryt sejměte v případě, že potřebujete vyjmout uvízlý papír. |
| 3 | Port USB | Slouží k připojení kabelu USB pro připojení k počítači. |
| 4 | Ventilační otvor | Odvádí teplo z vnitřku tiskárny. Ventilační otvory jsou vpravo dole, vlevo dole a na pravé straně. Při umístění tiskárny nezakryjte ventilační otvory. |

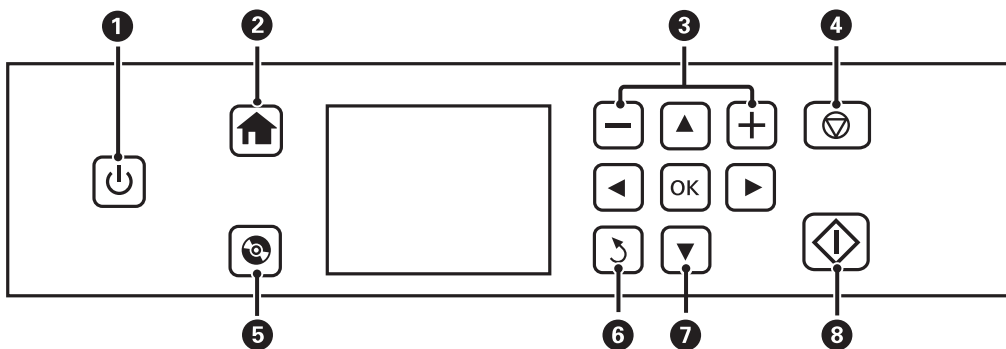
Ovládací panel

Můžete změnit úhel ovládacího panelu.



Základní informace o tiskárně

Tlačítka



| | | |
|---|--|--|
| 1 | | Zapíná a vypíná tiskárnu. Nevypínejte, bliká-li indikátor napájení (je-li tiskárna v provozu nebo zpracovává data). Po zhasnutí indikátoru odpojte napájecí kabel. |
| 2 | | Zobrazí domovskou obrazovku. |
| 3 | | Tato možnost slouží k výběru počtu stránek, které chcete vytisknout. |
| 4 | | Zastaví aktuální operaci. |
| 5 | | Zobrazí nabídky jako tisk a kopírování štítků disků CD/DVD. |
| 6 | | Provede návrat na předchozí obrazovku. |
| 7 | | Stisknutím tlačítek vyberte nabídku a pak stiskem tlačítka OK otevřete zvolenou nabídku. |
| 8 | | Spustí příslušnou operaci, např. tisk nebo kopírování. |

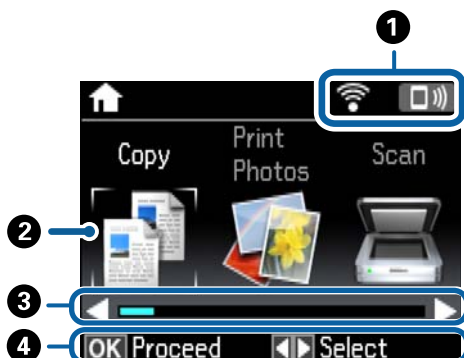
Průvodce k LCD displeji

Nabídky a zprávy se zobrazují na LCD displeji. Vyberte příslušnou nabídku nebo nastavení stiskem tlačítek .

Základní informace o tiskárně

Průvodce domovskou obrazovkou

Na domovské obrazovce se zobrazují následující ikony a nabídky.



| | | |
|----------|---|--|
| <p>1</p> | <p>Zobrazí se ikony, které ukazují stav sítě. Význam ikon můžete zjistit v nabídce Nápověda. Tlačítkem ◀ nebo ▶ vyberte na domovské obrazovce možnost Nápověda a poté stiskněte tlačítko OK. Vyberte možnost Seznam ikon stiskem tlačítka ▲ nebo ▼ a poté stiskněte tlačítko OK.</p> | |
| <p>2</p> | <p>Kopírovat</p> <p>Tisknout fotografie</p> <p>Skenovat</p> <p>Další funkce</p> <p>Skrytý režim</p> <p>Nastavení</p> <p>Údržba</p> <p>Nápověda</p> <p>Nastavení Wi-Fi</p> | <p>Ikony a názvy funkcí jsou zobrazeny jako ikony režimu.</p> <p>Vstoupí do režimu Kopírovat, který umožňuje zkopírovat dokument.</p> <p>Vstoupí do režimu Tisknout fotografie, který umožňuje vytisknout fotografie na paměťové kartě.</p> <p>Vstoupí do režimu Skenovat, který umožňuje naskenovat dokument nebo fotografii.</p> <p>Vstoupí do režimu Další funkce, který zajišťuje přístup k řadě funkcí tisku, jako je kopírování fotografií, tisk fotografií v různých rozvrženích a kopírování nebo tisk na disk CD/DVD.</p> <p>Zobrazí nastavení Skrytý režim, které umožňuje snížit hluk vytvářený tiskárnou. Jeho povolením se ale může snížit rychlost tisku. V závislosti na zvoleném typu papíru a nastaveních kvality tisku se úroveň hladiny hluku tiskárny nemusí lišit. Toto je zkratka do následující nabídky. Nastavení > Nastavení tiskárny > Skrytý režim</p> <p>Vstoupí do režimu Nastavení, ve kterém můžete spravovat a upravovat různá nastavení funkcí a operací tiskárny.</p> <p>Otevřete nabídky, které jsou doporučeny ke zlepšení kvality výtisků. Toto je zkratka do následující nabídky. Nastavení > Údržba</p> <p>Zobrazí informace nápovědy o základních činnostech, význam ikon zobrazených na LCD obrazovce a informace ohledně odstraňování problémů.</p> <p>Zobrazí nabídky, které umožňují nastavit tiskárnu pro používání v bezdrátové síti. Toto je zkratka do následující nabídky. Nastavení > Nastavení sítě > Nastavení Wi-Fi</p> |
| <p>3</p> | <p>Zobrazí-li se ◀ a ▶, můžete obraz posunout doprava nebo doleva.</p> | |
| <p>4</p> | <p>Zobrazí se dostupná tlačítka. V tomto příkladu můžete pokračovat do vybrané nabídky stisknutím tlačítka OK.</p> | |

Základní informace o tiskárně

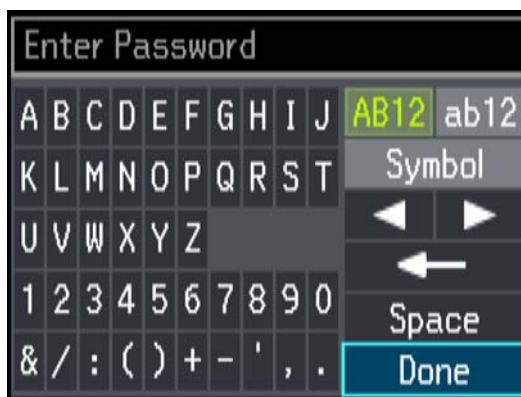
Související informace

- ➔ „Základy kopírování“ na str. 92
- ➔ „Tisk fotografií výběrem z paměťové karty“ na str. 54
- ➔ „Skenování pomocí ovládacího panelu“ na str. 99
- ➔ „Kopírování fotografií“ na str. 95
- ➔ „Tisk v různých rozloženích“ na str. 62
- ➔ „Tisk fotografií z paměťové karty na štítek disku CD/DVD“ na str. 55
- ➔ „Možnosti nabídky pro režim Nastavení“ na str. 130
- ➔ „Možnosti nabídky pro volbu Údržba“ na str. 130
- ➔ „Možnosti nabídky pro volbu Nastavení sítě“ na str. 132

Zadávání znaků

Při zadávání znaků a symbolů pro síťová nastavení z ovládacího panelu použijte tlačítka ▲, ▼, ◀ a ▶ a softwarovou klávesnici na LCD displeji. Stiskem tlačítka ▲, ▼, ◀ nebo ▶ zvýrazněte znak nebo funkční tlačítko na klávesnici a potvrďte následným stiskem tlačítka OK. Po dokončení zadávání znaků zvýrazněte výraz **Hotovo** a poté stiskněte tlačítko OK.

Zobrazená obrazovka se liší podle položek nastavení. Následující obrazovka slouží k zadání hesla vaší sítě Wi-Fi.



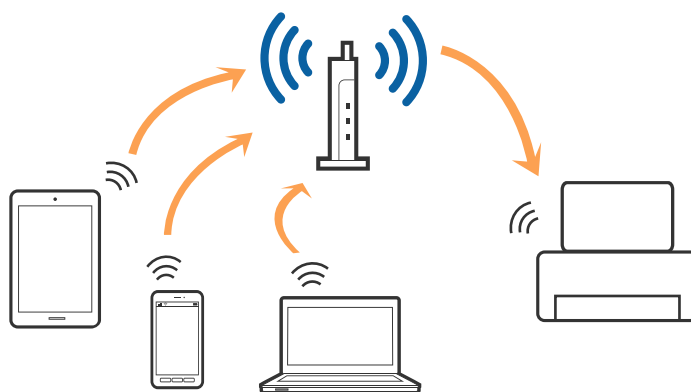
| Ikony | Popisy |
|--------|---|
| AB12 | Slouží ke změně písmen na velká. |
| ab12 | Slouží ke změně písmen na malá. |
| Symbol | Zobrazuje symboly. |
| ◀▶ | Přesune kurzor doleva nebo doprava. |
| ← | Odstraní znak vlevo (funkce Backspace). |
| Mezera | Vloží mezeru vpravo od kurzoru. |
| Hotovo | Zavře obrazovku softwarové klávesnice a zobrazí obrazovku pro potvrzení nebo přejde na další obrazovku. |

Síťová nastavení

Typy síťových připojení

Připojení Wi-Fi

Připojte tiskárnu a počítač nebo chytré zařízení k přístupovému bodu. Jedná se o typickou metodu připojení pro domácí nebo firemní síť, kde jsou počítače připojené pomocí Wi-Fi přes přístupový bod.



Související informace

- ➔ „Připojení k počítači“ na str. 21
- ➔ „Připojení k chytrému zařízení“ na str. 23
- ➔ „Nastavení Wi-Fi z ovládacího panelu“ na str. 23

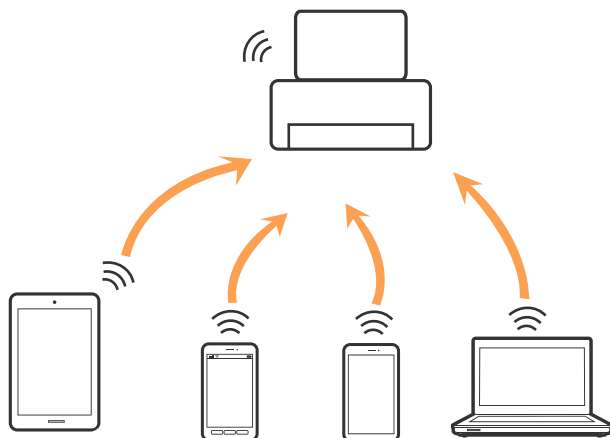
Připojení Wi-Fi Direct (Jednoduchý přístupový bod)

Tuto metodu připojení použijte, když doma nebo v kanceláři nepoužíváte síť Wi-Fi nebo když chcete tiskárnu počítač nebo chytré zařízení propojit přímo. V tomto režimu pracuje tiskárna jako přístupový bod a můžete k ní připojit až čtyři zařízení, aniž by bylo nutné použít standardní přístupový bod. Nicméně zařízení přímo připojená k tiskárně nemohou mezi sebou komunikovat prostřednictvím tiskárny.

Síťová nastavení

Poznámka:

Připojení Wi-Fi Direct (Jednoduchý přístupový bod) představují jednoduchý způsob, kterým lze nahradit režim Ad Hoc.

**Související informace**

➔ „Jak nastavit připojení Wi-Fi Direct (Jednoduchý přístupový bod)“ na str. 26

Připojení k počítači

Při připojování tiskárny k počítači doporučujeme použít instalační program. Instalační program lze spustit jedním z následujících postupů.

- Nastavení z webové stránky

Přejděte na uvedenou webovou stránku a zadejte název produktu.

<http://epson.sn>

Přejděte na **Instalace**, potom klikněte na možnost **Stáhnout** v části pro stahování a připojení. Klikněte nebo dvakrát klikněte na stažený soubor a spusťte instalační soubor. Postupujte podle pokynů na obrazovce.

- Nastavení z disku softwaru (pouze pro modely s dodávaným diskem a pro počítače s diskovou mechanikou).

Vložte disk softwaru do počítače a postupujte podle pokynů na obrazovce.

Výběr metody připojení

Postupujte podle instrukcí na obrazovce až do zobrazení následující obrazovky. Potom vyberte metodu připojení tiskárny k počítači.

Sítová nastavení

❑ Windows

Vyberte typ připojení a potom klikněte na možnost **Další**.



❑ Mac OS X

Vyberte typ připojení.



Postupujte podle pokynů na obrazovce. Potřebný software je nainstalován.

Připojení k chytrému zařízení

Když tiskárnu připojíte ke stejné síti Wi-Fi (SSID) jako chytré zařízení, můžete tiskárnu používat z chytrého zařízení. Abyste mohli tiskárnu používat z chytrého zařízení, proveďte nastavení z následujícího webu. Na web přejděte z chytrého zařízení, které chcete k tiskárně připojit.

<http://epson.sn> > Instalace

Poznámka:

Pokud chcete připojit počítač a chytré zařízení k tiskárně zároveň, doporučujeme nejprve připojit počítač.

Nastavení Wi-Fi z ovládacího panelu

Síťová nastavení lze provádět z ovládacího panelu tiskárny. Po připojení tiskárny k síti se připojte k tiskárně ze zařízení, které chcete používat (počítač, chytrý telefon, tablet atd.).

Související informace

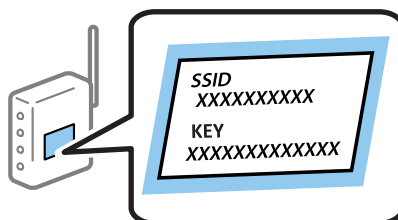
- ➔ „Jak ručně nastavit Wi-Fi“ na str. 23
- ➔ „Jak nastavit Wi-Fi stisknutím jediného tlačítka“ na str. 24
- ➔ „Jak nastavit Wi-Fi pomocí kódu PIN (WPS)“ na str. 25
- ➔ „Jak nastavit připojení Wi-Fi Direct (Jednoduchý přístupový bod)“ na str. 26
- ➔ „Provádění rozšířeného nastavení sítě“ na str. 26

Jak ručně nastavit Wi-Fi

Informace nezbytné k připojení k přístupovému bodu z ovládacího panelu tiskárny můžete nastavit ručně. Chcete-li provést ruční nastavení, potřebujete identifikátor SSID a heslo pro přístupový bod.

Poznámka:

Pokud používáte přístupový bod s výchozími nastaveními, nachází se identifikátor SSID a heslo na jeho štítku. Pokud neznáte identifikátor SSID a heslo, obraťte se na osobu, která nastavovala přístupový bod nebo si projděte dokumentaci dodanou s přístupovým bodem.



1. Na domovské obrazovce vyberte **Nastavení Wi-Fi** a pak stiskněte tlačítko OK.
2. Vyberte **Wi-Fi (dopo- ručeno)** a pak stiskněte tlačítko OK.
3. Stiskněte tlačítko OK.
4. Vyberte **Průvodce nasta- vením Wi-Fi** a pak stiskněte tlačítko OK.

Síťová nastavení

5. Z ovládacího panelu tiskárny vyberte identifikátor SSID pro přístupový bod a pak stiskněte tlačítko OK.

Poznámka:

- Pokud není SSID, ke kterému se chcete připojit, zobrazen na ovládacím panelu tiskárny, vyberte položku **Hledat znovu**, aby se seznam aktualizoval. Pokud se stále nezobrazí, vyberte možnost **Jiné síť** a zadejte SSID přímo.
- Pokud identifikátor SSID neznáte, zkontrolujte, zda není uveden na štítku přístupového bodu. Pokud používáte přístupový bod s výchozími nastaveními, použijte identifikátor SSID napsaný na jeho štítku.

6. Zadejte heslo a pak zvolte **Hotovo**. Stiskněte tlačítko OK.


Poznámka:

- Heslo rozeznává velká a malá písmena.
- Pokud neznáte heslo, zkontrolujte, zda není uvedeno na štítku přístupového bodu. Pokud používáte přístupový bod s výchozími nastaveními, použijte heslo napsané na jeho štítku. Heslo se také může nazývat „klíč“, „přístupový klíč“ atd.
- Pokud neznáte heslo pro přístupový bod, projděte si dokumentaci dodanou s přístupovým bodem nebo kontaktujte osobu, která přístupový bod nastavila.

7. Zkontrolujte nastavení a pak stiskněte tlačítko OK.

8. Vyberte, zda po dokončení nastavení vytisknout zprávu o připojení sítě či nikoli.

Poznámka:

Pokud se připojení nezdaří, vložte papír a pak stiskněte tlačítko , aby se vytiskla zpráva o připojení sítě.

Související informace

- ➔ „Kontrola stavu síťového připojení“ na str. 28
- ➔ „Když se nedaří nastavit síť“ na str. 167

Jak nastavit Wi-Fi stisknutím jediného tlačítka

Wi-Fi síť můžete automaticky nastavit stisknutím tlačítka na přístupovém bodě. Pokud jsou splněny následující podmínky, můžete provést nastavení pomocí této metody.

- Přístupový bod je kompatibilní s WPS (chráněné nastavení Wi-Fi).
- Aktuální připojení Wi-Fi bylo navázáno stisknutím tlačítka na přístupovém bodě.

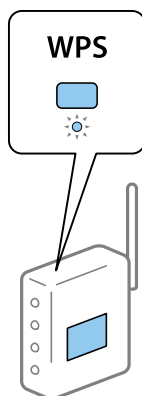
Poznámka:

Pokud nemůžete najít tlačítko nebo provádíte nastavení pomocí softwaru, zobrazte si dokumentaci dodanou s přístupovým bodem.

1. Na domovské obrazovce vyberte **Nastavení Wi-Fi** a pak stiskněte tlačítko OK.
2. Vyberte **Wi-Fi (dopo- ručeno)** a pak stiskněte tlačítko OK.
3. Stiskněte tlačítko OK.
4. Vyberte **Nastavení tlačítkem (WPS)** a pak stiskněte tlačítko OK.

Síťová nastavení

- Podržte tlačítko [WPS] na přístupovém bodě, dokud nezačne blikat tlačítko zabezpečení.



Pokud nevíte, kde se nachází tlačítko [WPS] nebo zde nejsou žádná tlačítka na přístupovém bodě, projděte si podrobnosti v dokumentaci dodané s přístupovým bodem.

- Stiskněte tlačítko OK na ovládacím panelu tiskárny. Dál pokračujte podle pokynů na obrazovce.

Poznámka:

Pokud se připojení nezdaří, restartujte přístupový bod, přemístěte jej blíže k tiskárně a opakujte akci. Pokud připojení stále nefunguje, vytiskněte zprávu o připojení sítě a zkontrolujte řešení.

Související informace

- ➔ „Kontrola stavu síťového připojení“ na str. 28
- ➔ „Když se nedaří nastavit síť“ na str. 167

Jak nastavit Wi-Fi pomocí kódu PIN (WPS)

K přístupovému bodu se můžete připojit pomocí kódu PIN. Tuto metodu můžete použít k nastavení, pokud je přístupový bod schopen nastavení WPS (chráněné nastavení Wi-Fi). Použijte počítač k zadání kódu PIN do přístupového bodu.

- Na domovské obrazovce vyberte **Nastavení** a pak stiskněte tlačítko OK.
- Vyberte **Nastavení sítě** a pak stiskněte tlačítko OK.
- Na domovské obrazovce vyberte **Nastavení Wi-Fi** a pak stiskněte tlačítko OK.
- Vyberte **Nastavení kódu PIN (WPS)** a pak stiskněte tlačítko OK.
- Použijte svůj počítač k zadání kódu PIN (číslo s osmi číslicemi) uvedeného na ovládacím panelu tiskárny do přístupového bodu během dvou minut.

Poznámka:

Pro podrobnosti zadávání PIN kódu si prostudujte dokumentaci dodanou s přístupovým bodem.

- Stiskněte tlačítko OK.

Po zobrazení zprávy o dokončení je nastavení dokončeno.

Poznámka:

Pokud se připojení nezdaří, restartujte přístupový bod, přemístěte jej blíže k tiskárně a opakujte akci. Pokud připojení stále nefunguje, vytiskněte stavový list a zkontrolujte řešení.

Související informace

- ➔ „Kontrola stavu síťového připojení“ na str. 28
- ➔ „Když se nedaří nastavit síť“ na str. 167

Jak nastavit připojení Wi-Fi Direct (Jednoduchý přístupový bod)

Tato metoda umožňuje připojit tiskárnu přímo k počítači nebo chytrým zařízením bez přístupového bodu. Tiskárna funguje jako přístupový bod.

**Důležité:**

Když se k tiskárně připojíte z počítače nebo chytrého zařízení pomocí připojení Wi-Fi Direct (Jednoduchý přístupový bod), tiskárna se připojí ke stejné síti Wi-Fi (SSID) jako počítač nebo chytré zařízení a vytvoří se mezi nimi komunikace. Je-li tiskárna vypnutá, počítač nebo chytré zařízení se automaticky připojí k další dostupné síti Wi-Fi. Po opětovném zapnutí tiskárny se proto počítač nebo chytré zařízení znovu nepřipojí k předchozí síti Wi-Fi. Počítač nebo chytré zařízení znovu připojte k identifikátoru SSID připojení Wi-Fi Direct (Jednoduchý přístupový bod) tiskárny. Pokud se nechcete připojovat při každém zapnutí nebo vypnutí tiskárny, doporučujeme používat síť Wi-Fi tak, že tiskárnu připojíte k přístupovému bodu.

1. Na domovské obrazovce vyberte **Nastavení Wi-Fi** a pak stiskněte tlačítko OK.
2. Vyberte **Wi-Fi Direct** a pak stiskněte tlačítko OK.
3. Stiskněte tlačítko OK.
4. Zahajte nastavení stisknutím tlačítka OK.
5. Stiskněte tlačítko OK.
6. Zkontrolujte identifikátor SSID a heslo zobrazené na ovládacím panelu tiskárny. Na obrazovce síťového připojení počítače nebo chytrého zařízení vyberte položku SSID zobrazenou na ovládacím panelu tiskárny, a vytvořte tak připojení.
7. Zadejte heslo zobrazené na ovládacím panelu tiskárny na počítači nebo chytrém zařízení.
8. Po navázání spojení stiskněte tlačítko OK na ovládacím panelu tiskárny.
9. Stiskněte tlačítko OK.

Související informace

- ➔ „Kontrola stavu síťového připojení“ na str. 28
- ➔ „Když se nedaří nastavit síť“ na str. 167

Provádění rozšířeného nastavení sítě

Můžete změnit síťový název zařízení, nastavení TCP/IP, server DNS atd. Před provedením změn zkontrolujte síťové prostředí.

1. Na domovské obrazovce vyberte **Nastavení** a pak stiskněte tlačítko OK.

Síťová nastavení

2. Vyberte **Nastavení sítě** a pak stiskněte tlačítko OK.
3. Vyberte **Ruční nastavení sítě** a pak stiskněte tlačítko OK.
4. Zadejte název zařízení.

Zadat můžete následující znaky. Chcete-li opravit název zařízení, přesuňte kurzor na položku **Hotovo** a pak stiskněte tlačítko OK.

- Omezení počtu znaků: 2 až 15 (musíte zadat alespoň 2 znaky)
- Použitelné znaky: A až Z, a až z, 0 až 9, -.
- Znaky, které nelze použít na začátku: 0 až 9.
- Znaky, které nelze použít na konci: -

Poznámka:

Pokud stisknete tlačítko OK bez zadání názvu zařízení, nastaví se výchozí název zařízení (EPSON a posledních šest číslic MAC adresy zařízení).

5. Vyberte metodu pro získání IP adresy (nastavení TCP/IP).
 - Automaticky
Vyberte, když doma používáte přístupový bod nebo umožňujete, aby byla IP adresa získána automaticky prostřednictvím protokolu DHCP.
 - Ruční
Vyberte, když nechcete, aby se IP adresa zařízení měnila. Zadejte IP adresu, masku podsítě, výchozí bránu, primární server DNS a sekundární server DNS podle vašeho síťového prostředí. Stiskněte tlačítko OK a přejděte na krok 7.
6. Vyberte metodu pro nastavení serveru DNS.
 - Automaticky
Vyberte, když chcete získat IP adresu automaticky.
 - Ruční
Vyberte, když v zařízení chcete nastavit unikátní adresu serveru DNS. Zadejte adresy pro primární server DNS a sekundární server DNS.
7. Vyberte, zda chcete používat server proxy či nikoli.
 - Nepoužívat
Vyberte, když tiskárnu používáte v prostředí domácí sítě.
 - Použít
Vyberte, když ve svém síťovém prostředí používáte server proxy a chcete jej nastavit v tiskárně. Zadejte adresu serveru proxy a číslo portu.
8. Zkontrolujte nastavení a stiskněte tlačítko OK.
Když jsou nastavení sítě dokončena, na LCD displeji se zobrazí zpráva a po krátké chvíli se vrátíte na domovskou obrazovku.

Kontrola stavu síťového připojení

Kontrola stavu sítě pomocí ikony sítě

Stav připojení sítě můžete zkontrolovat pomocí ikony sítě na domovské obrazovce tiskárny. Ikona se mění v závislosti na typu připojení a síle rádiových vln. Další informace zobrazíte výběrem položky **Nápověda > Přehled ikon** na ovládacím panelu tiskárny.

Kontrola stavu sítě z ovládacího panelu

Informace vztahující se k síti je také možné zobrazit stiskem síťových nabídek, které chcete zkontrolovat.

1. Na domovské obrazovce vyberte **Nastavení** a pak stiskněte tlačítko OK.
2. Vyberte **Nastavení sítě** a pak stiskněte tlačítko OK.
3. Vyberte **Stav sítě** a pak stiskněte tlačítko OK.

Zobrazí se stav připojení Wi-Fi a Wi-Fi Direct (Jednoduchý přístupový bod). Můžete zkontrolovat, zda je tiskárna připojena k síti nebo kolik zařízení je připojeno, když je tiskárna připojena přes Wi-Fi Direct (Jednoduchý přístupový bod).

4. Chcete-li zkontrolovat další informace, stiskněte tlačítko ◀ nebo ▶ a pak vyberte nabídky, které chcete zkontrolovat.

Stav Wi-Fi

Zobrazí se informace o síti (Získat adresu IP, Výchozí brána, Režim konfigurace serveru DNS apod.) týkající se připojení Wi-Fi.

Stav Wi-Fi Direct

Zobrazí se informace o síti (Získat adresu IP, počet připojených zařízení, Výchozí brána apod.) týkající se připojení Wi-Fi Direct (Jednoduchý přístupový bod).

Stav Epson Connect

Zobrazí registrované informace pro služby Epson Connect.

Stav Google Cloud Print

Zobrazí registrované informace pro služby Google Cloud Print a stav připojení.

Tisk stavového listu


Ujistěte se, zda je v tiskárně papír, a pak stiskem tlačítka ◊ vytiskněte stavový list sítě.

Tisk zprávy o připojení sítě

Po vytisknutí zprávy o připojení sítě můžete zkontrolovat stav připojení mezi tiskárnou a přístupovým bodem.

1. Vložte papír.
2. Na domovské obrazovce vyberte **Nastavení** a pak stiskněte tlačítko OK.
3. Vyberte **Nastavení sítě** a pak stiskněte tlačítko OK.

Sítová nastavení

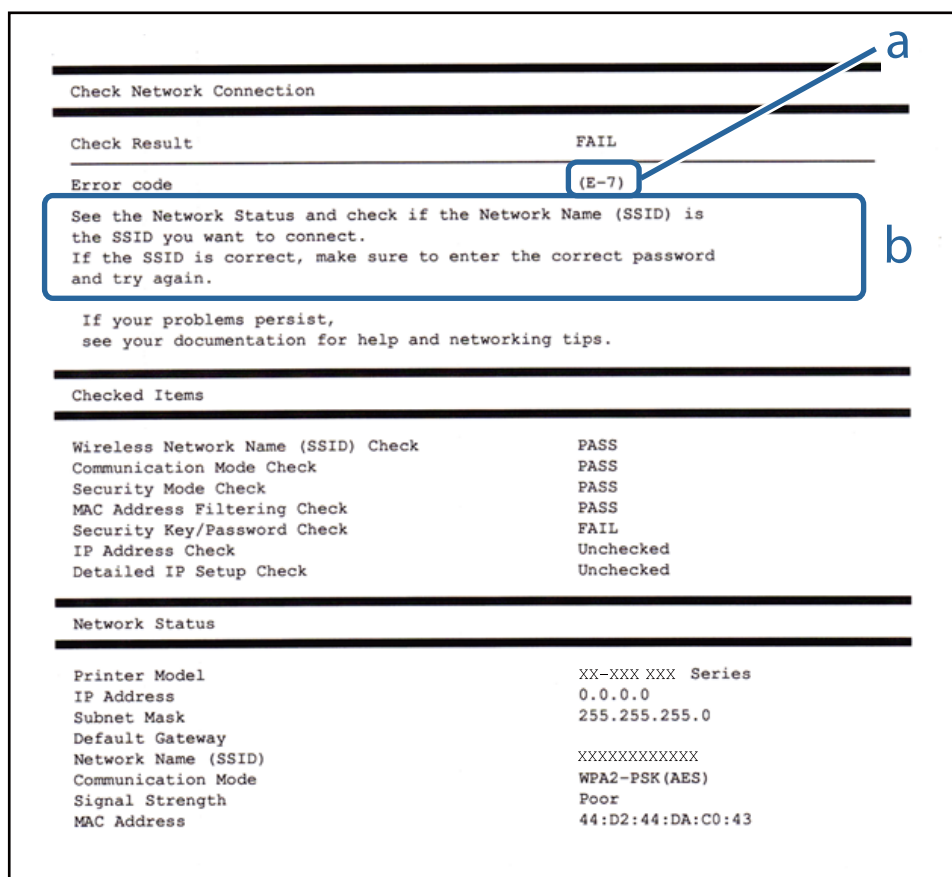
4. Vyberte **Kontrola připojení** a pak stiskněte tlačítko OK.
Spustí se kontrola připojení.
5. Vyberte **Ano** a pak stiskněte tlačítko OK.
6. Stiskněte tlačítko  a vytiskněte zprávu o připojení sítě.
Pokud chyba vznikla, zkontrolujte zprávu o připojení sítě a postupujte podle vytištěných řešení.

Související informace

➔ „Zprávy a řešení na zprávě o připojení sítě“ na str. 29

Zprávy a řešení na zprávě o připojení sítě

Zkontrolujte zprávy a kódy chyb na zprávě o připojení sítě a postupujte podle řešení.



a. Kód chyby

b. Zprávy ohledně síťového prostředí

Sítová nastavení

a. Kód chyby

| Kód | Řešení |
|-----|--|
| E-1 | <ul style="list-style-type: none"> <input type="checkbox"/> Ujistěte se, zda je kabel sítě Ethernet připojen k tiskárně, rozbočovači nebo jiným síťovým zařízením. <input type="checkbox"/> Zkontrolujte, zda jsou rozbočovač nebo jiná síťová zařízení zapnutá. |
| E-2 | <ul style="list-style-type: none"> <input type="checkbox"/> Ujistěte se, zda je přístupový bod zapnutý. |
| E-3 | <ul style="list-style-type: none"> <input type="checkbox"/> Zkontrolujte, zda jsou počítač nebo jiná zařízení správně připojena k tomuto přístupovému bodu. |
| E-7 | <ul style="list-style-type: none"> <input type="checkbox"/> Umístěte tiskárnu blízko k přístupovému bodu. Odstraňte všechny překážky mezi nimi. <input type="checkbox"/> Pokud jste identifikátor SSID zadali ručně, ověřte, zda je správný. Zkontrolujte SSID z části Stav sítě zprávy o připojení sítě. <input type="checkbox"/> Chcete-li vytvořit síť stisknutím jediného tlačítka, zkontrolujte, zda přístupový bod podporuje funkci WPS. Pokud funkci WPS nepodporuje, není možné vytvořit síť stisknutím jediného tlačítka. <input type="checkbox"/> Ujistěte se, zda jsou pro identifikátor SSID použity pouze ASCII znaky (alfanumerické znaky a symboly). Tiskárna nemůže zobrazit identifikátor SSID, který obsahuje znaky jiné než ASCII. <input type="checkbox"/> Před připojením k přístupovému bodu zkontrolujte identifikátor SSID a heslo. Pokud používáte přístupový bod s výchozími nastaveními, nachází se identifikátor SSID a heslo na jeho štítku. Pokud neznáte identifikátor SSID a heslo, obraťte se na osobu, která nastavovala přístupový bod nebo si projděte dokumentaci dodanou s přístupovým bodem. <input type="checkbox"/> Chcete-li se připojit k identifikátoru SSID generovanému pomocí funkce sdílení internetového připojení na chytrém zařízení, zkontrolujte SSID a heslo v dokumentaci dodané s chytrým zařízením. <input type="checkbox"/> Pokud dojde k náhlému odpojení připojení Wi-Fi, zkontrolujte následující. Pokud jde o některých z těchto případů, resetujte nastavení sítě pomocí instalačního programu. Můžete ho spustit z následujícího webu. http://epson.sn > Instalace <ul style="list-style-type: none"> <input type="checkbox"/> Pomocí nastavení stisknutím jediného tlačítka bylo do sítě přidáno další chytré zařízení. <input type="checkbox"/> Síť Wi-Fi byla nastavena jiným způsobem než stisknutím jediného tlačítka. |
| E-5 | <p>Zkontrolujte, zda typ zabezpečení přístupového bodu je nastaven na jeden z následujících. Pokud není, změňte typ zabezpečení na přístupovém bodu a pak vynulujte síťová nastavení tiskárny.</p> <ul style="list-style-type: none"> <input type="checkbox"/> WEP-64 bitů (40 bitů) <input type="checkbox"/> WEP-128 bitů (104 bitů) <input type="checkbox"/> WPA PSK (TKIP/AES)* <input type="checkbox"/> WPA2 PSK (TKIP/AES)* <input type="checkbox"/> WPA (TKIP/AES) <input type="checkbox"/> WPA2 (TKIP/AES) <p>* : WPA PSK je též známé jako WPA-osobní. WPA2 PSK je též známé jako WPA2-osobní.</p> |
| E-6 | <ul style="list-style-type: none"> <input type="checkbox"/> Zkontrolujte, zda je zakázáno filtrování adres MAC. Pokud je povoleno, zaregistrujte MAC adresu tiskárny, aby nebyla filtrována. Pro podrobnosti si prostudujte dokumentaci dodanou s přístupovým bodem. MAC adresu tiskárny můžete zkontrolovat v části Stav sítě zprávy o připojení sítě. <input type="checkbox"/> Pokud je na metodě zabezpečení WEP povoleno sdílené ověřování přístupového bodu, ujistěte se, zda je ověřovací klíč a index správný. |
| E-8 | <ul style="list-style-type: none"> <input type="checkbox"/> Povolte funkci DHCP na přístupovém bodu, když je nastavení Získat IP adresu tiskárny nastaveno na možnost Automaticky. <input type="checkbox"/> Pokud je nastavení Získat IP adresu tiskárny nastaveno na možnost Ručně, je ručně zadaná IP adresa mimo rozsah (příklad: 0.0.0.0) a je zakázaná. Zadejte platnou IP adresu z ovládacího panelu tiskárny nebo nástroje Web Config. |

Sítová nastavení

| Kód | Řešení |
|------|---|
| E-9 | <p>Zkontrolujte následující možnosti.</p> <ul style="list-style-type: none"> <input type="checkbox"/> Zařízení jsou zapnutá. <input type="checkbox"/> Ze zařízení, která chcete připojit k tiskárně, můžete přistupovat na internet a jiné počítače nebo síťová zařízení na stejné síti. <p>Pokud nepomůže kontrola uvedených položek, resetujte síťové nastavení pomocí instalačního programu. Můžete ho spustit z následujícího webu.</p> <p>http://epson.sn > Instalace</p> |
| E-10 | <p>Zkontrolujte následující možnosti.</p> <ul style="list-style-type: none"> <input type="checkbox"/> Jiná zařízení na síti jsou zapnutá. <input type="checkbox"/> Pokud jste nastavili položku Získat IP adresu tiskárny na možnost Ručně, jsou síťové adresy (IP adresa, maska podsítě a výchozí brána) správné. <p>Pokud jsou nesprávné, vynulujte síťovou adresu. IP adresu tiskárny, masku podsítě a výchozí bránu můžete zkontrolovat v části Stav sítě zprávy o připojení sítě.</p> <p>Pokud je povolena funkce DHCP, změňte nastavení Získat IP adresu tiskárny na možnost Automaticky. Chcete-li IP adresu zadat ručně, zkontrolujte IP adresu v části Stav sítě zprávy o připojení sítě a poté na obrazovce nastavení sítě vyberte možnost Ručně. Nastavte masku podsítě na [255.255.255.0].</p> |
| E-11 | <p>Zkontrolujte následující možnosti.</p> <ul style="list-style-type: none"> <input type="checkbox"/> Adresa výchozí brány je správná, když nastavíte Nastavení TCP/IP tiskárny na možnost Ručně. <input type="checkbox"/> Zařízení, které je nastaveno jako výchozí brána, je zapnuté. <p>Nastavte správnou adresu výchozí brány. Adresu výchozí brány můžete zkontrolovat v části Stav sítě zprávy o připojení sítě.</p> |
| E-12 | <p>Zkontrolujte následující možnosti.</p> <ul style="list-style-type: none"> <input type="checkbox"/> Jiná zařízení na síti jsou zapnutá. <input type="checkbox"/> Síťové adresy (IP adresa, maska podsítě a výchozí brána) jsou správné, pokud je zadáváte ručně. <input type="checkbox"/> Síťové adresy pro ostatní zařízení (maska podsítě a výchozí brána) jsou stejné. <input type="checkbox"/> IP adresa není v konfliktu s adresami jiných zařízení. <p>Pokud po kontrole výše uvedených možností připojení stále nefunguje, zkuste následující.</p> <ul style="list-style-type: none"> <input type="checkbox"/> Nastavte síť na počítači, který je ve stejné ve stejné síti jako tiskárna, pomocí instalačního programu. Můžete ho spustit z následujícího webu. <p>http://epson.sn > Instalace</p> <ul style="list-style-type: none"> <input type="checkbox"/> Na přístupovém bodu, který používá typ zabezpečení WEP, můžete zaregistrovat několik hesel. Pokud je zaregistrováno několik hesel, zkontrolujte, zda je první zaregistrované heslo nastaveno na tiskárně. |
| E-13 | <p>Zkontrolujte následující možnosti.</p> <ul style="list-style-type: none"> <input type="checkbox"/> Síťová zařízení jako přístupový bod, rozbočovač a směrovač jsou zapnuté. <input type="checkbox"/> Nastavení TCP/IP pro síťová zařízení nebylo nastaveno ručně. (Pokud je nastavení TCP/IP tiskárny nastaveno automaticky, zatímco nastavení TCP/IP pro ostatní síťová zařízení je provedeno ručně, může se síť tiskárny lišit od sítě pro ostatní zařízení.) <p>Pokud po kontrole výše uvedených možností připojení stále nefunguje, zkuste následující.</p> <ul style="list-style-type: none"> <input type="checkbox"/> Nastavte síť na počítači, který je ve stejné ve stejné síti jako tiskárna, pomocí instalačního programu. Můžete ho spustit z následujícího webu. <p>http://epson.sn > Instalace</p> <ul style="list-style-type: none"> <input type="checkbox"/> Na přístupovém bodu, který používá typ zabezpečení WEP, můžete zaregistrovat několik hesel. Pokud je zaregistrováno několik hesel, zkontrolujte, zda je první zaregistrované heslo nastaveno na tiskárně. |

Sítová nastavení

b. Zprávy ohledně síťového prostředí

| Zpráva | Řešení |
|---|--|
| *Bylo rozpoznáno více názvů sítí (SSID), které odpovídají vámi zadanému názvu sítě (SSID). Ověřte název sítě (SSID). | Na několika přístupových bodech může být nastaven stejný identifikátor SSID. Zkontrolujte nastavení na přístupových bodech a změňte identifikátor SSID. |
| Prostředí Wi-Fi je třeba vylepšit. Vypněte a znovu zapněte bezdrátový směrovač. Pokud se připojení nezlepší, prostudujte si dokumentaci k bezdrátovému směrovači. | Přesuňte tiskárnu blíž k přístupovému bodu, odstraňte mezi nimi překážky a potom zapněte přístupový bod. Pokud se stále nepřipojuje, podívejte se do dokumentace dodané s přístupovým bodem. |
| *Nelze připojit žádná další zařízení. Chcete-li přidat další zařízení, odpojte některé z připojených zařízení. | V režimu Wi-Fi Direct (Jednoduchý přístupový bod) je možné současně připojit až čtyři počítače a chytrá zařízení. Chcete-li přidat další počítač nebo chytré zařízení, nejprve odpojte jedno z připojených zařízení. |

Související informace

- ➔ „Připojení k počítači“ na str. 21
- ➔ „Web Config“ na str. 142
- ➔ „Když se nedaří nastavit síť“ na str. 167

Tisk stavového listu sítě

Po vytisknutí můžete zkontrolovat podrobné informace o síti.

1. Vložte papír.
2. Na domovské obrazovce vyberte **Nastavení** a pak stiskněte tlačítko OK.
3. Vyberte **Nastavení sítě** a pak stiskněte tlačítko OK.
4. Vyberte **Stav sítě** a pak stiskněte tlačítko OK.
5. Stiskněte tlačítko ◀ nebo ▶, pak vyberte možnost **Tisk stavového listu** pomocí tlačítka ▲ nebo ▼.
6. Stiskněte tlačítko ◊.
Stavový list sítě se vytiskne.

Výměna nebo přidání nových přístupových bodů

Pokud dojde z důvodu výměny přístupového bodu ke změně SSID, nebo byl přidán přístupový bod a došlo k vytvoření nového síťového prostředí, obnovte nastavení Wi-Fi.

Související informace

- ➔ „Změna metody připojení k počítači“ na str. 33

Změna metody připojení k počítači

Použití instalačního programu a znovunastavení v různých metodách připojení.

Nastavení z webové stránky

Přejděte na uvedenou webovou stránku a zadejte název produktu.

<http://epson.sn>

Přejděte na **Instalace**, potom klikněte na možnost **Stáhnout** v části pro stahování a připojení. Klikněte nebo dvakrát klikněte na stažený soubor a spusťte instalační soubor. Postupujte podle pokynů na obrazovce.

Nastavení z disku softwaru (pouze pro modely s dodávaným diskem a pro počítače s diskovou mechanikou).

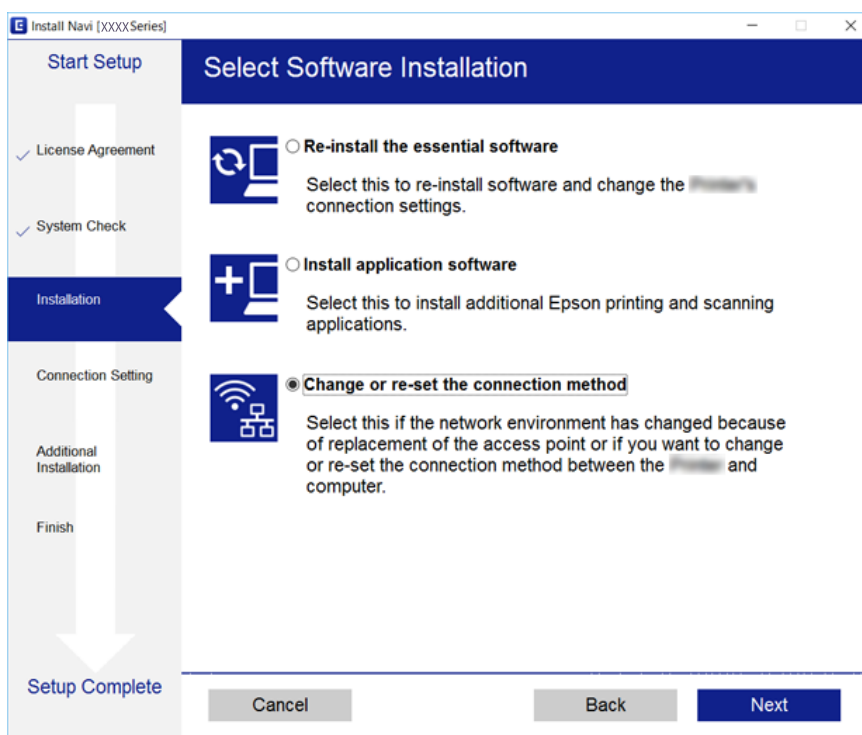
Vložte disk softwaru do počítače a postupujte podle pokynů na obrazovce.

Výběr Změny metody připojení

Následujte instrukce na obrazovce až do zobrazení následující stránky.

Windows

Vyberte **Změnit nebo resetovat způsob připojení** na obrazovce Vyberte instalaci softwaru a potom klikněte na **Další**.



Mac OS X

Vyberte způsob, jakým chcete připojit tiskárnu ke svému počítači.



Deaktivace sítě Wi-Fi z ovládacího panelu

Pokud odpojíte síť Wi-Fi, odpojí se připojení Wi-Fi.

1. Vyberte položku **Nastavení** na domovské obrazovce.
2. Vyberte položku **Nastavení sítě**.
3. Vyberte položku **Nastavení Wi-Fi**.
4. Vyberte položku **Vypnout Wi-Fi**.
5. Zkontrolujte zprávu a pak stiskněte tlačítko **Ano**.

Odpojení připojení Wi-Fi Direct (Jednoduchý přístupový bod) z ovládacího panelu

Poznámka:

Je-li připojení Wi-Fi Direct (Jednoduchý přístupový bod) deaktivované, jsou všechny počítače a chytrá zařízení připojená k tiskárně pomocí připojení Wi-Fi Direct (Jednoduchý přístupový bod) odpojené. Pokud chcete odpojit konkrétní zařízení, odpojte místo tiskárny zařízení.

1. Vyberte položku **Nastavení** na domovské obrazovce.
2. Vyberte položku **Nastavení sítě**.
3. Vyberte položku **Nastavení Wi-Fi**.

Síťová nastavení

4. Vyberte položku **Nastavení Wi-Fi Direct**.
5. Vyberte položku **Deaktivovat Wi-Fi Direct**.
6. Zkontrolujte zprávu a pak stiskněte tlačítko **Ano**.

Obnovení nastavení sítě z ovládacího panelu

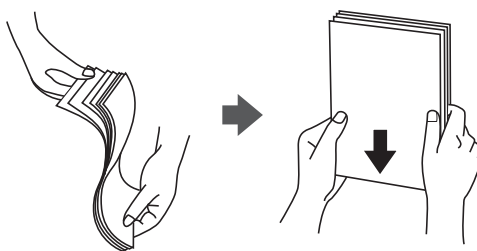
Veškeré nastavení sítě můžete obnovit na výchozí hodnoty.

1. Vyberte položku **Nastavení** na domovské obrazovce.
2. Vyberte položku **Obnovit výchozí nastavení > Nastavení sítě**.
3. Zkontrolujte zprávu a pak stiskněte tlačítko **Ano**.

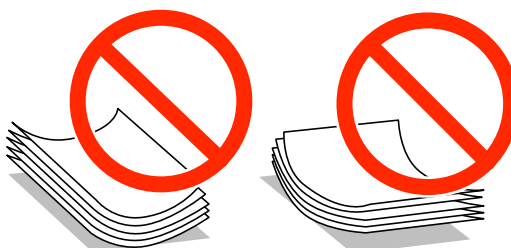
Vkládání papíru

Pokyny k manipulaci s papírem

- ❑ Přečtěte si pokyny dodávané s papírem.
- ❑ Před vložením papíru prolistujte rychlým pohybem mezi prsty a srovnejte okraje. Fotografickým papírem nelistujte ani jej neohýbejte. Mohlo by dojít k poškození tisknutelné strany.



- ❑ Je-li papír zvlněný, před vložením jej vyrovnejte nebo jej lehce prohněte v opačném směru. Při tisku na zvlněný papír může dojít ke vzpříčení papíru a šmouhám na výtisku.



- ❑ Nepoužívejte papír, který je zvlněný, roztržený, nastřížený, složený, vlhký, příliš silný, příliš tenký nebo papír, na kterém jsou nalepeny nálepky. Při používání tohoto typu papíru dochází k uvíznutí papíru v tiskárně a rozmazání výtisku.
- ❑ Před vložením obálky prolistujte rychlým pohybem mezi prsty a srovnejte okraje. Jsou-li naskládané obálky nafouknuté vzduchem, před vložením je stisknutím smáčknete.



- ❑ Nepoužívejte zvlněné nebo přeložené obálky. Při používání těchto obálek dochází k uvíznutí papíru a rozmazání výtisku.
- ❑ Nepoužívejte obálky s lepicími plochami na chlopních nebo obálky s okénky.
- ❑ Nepoužívejte obálky, které jsou příliš tenké a mohly by se během tisku zkroutit.

Související informace

➔ „Specifikace tiskárny“ na str. 188

Dostupný papír a kapacita

Společnost Epson doporučuje používat originální papír Epson, čímž dosáhnete vysoké kvality výtisků.

Originální papír Epson

| Název média | Formát | Kapacita vkládání (počet listů) | | Oboustranný tisk* ¹ | Tisk bez okrajů* ² |
|--|--|---------------------------------|-------------------------|--------------------------------|-------------------------------|
| | | Kazeta na papír | Zadní ot.pro pod.papíru | | |
| Epson Bright White Ink Jet Paper | A4 | 80* ³ | 1 | Automatický, ruční | – |
| Epson Ultra Glossy Photo Paper | A4, 13 × 18 cm (5 × 7 palců), 10 × 15 cm (4 × 6 palců) | 20 | 1 | – | ✓ |
| Epson Premium Glossy Photo Paper | A3 | – | 1 | – | ✓ |
| | A4, 13 × 18 cm (5 × 7 palců), širokoúhlý 16:9 (102 × 181 mm), 10 × 15 cm (4 × 6 palců) | 20 | 1 | | |
| Epson Premium Semigloss Photo Paper | A3 | – | 1 | – | ✓ |
| | A4, 10×15 cm (4×6 palců) | 20 | 1 | | |
| Epson Photo Paper Glossy | A3 | – | 1 | – | ✓ |
| | A4, 13 × 18 cm (5 × 7 palců), 10 × 15 cm (4 × 6 palců) | 20 | 1 | | |
| Epson Matte Paper-Heavyweight | A3 | – | 1 | – | ✓ |
| | A4 | 20 | 1 | | |
| Epson Double-Sided Matte Paper | A4 | 1 | 1 | Automatický, ruční | ✓ |
| Epson Photo Quality Ink Jet Paper | A3 | – | 1 | – | – |
| | A4 | 80 | 1 | | |
| Epson Photo Stickers | A6 | 1 | 1 | – | – |
| Epson Iron-On Cool Peel Transfer Paper* ⁴ | A4 | 1 | 1 | – | – |

*1 Funkce oboustranného tisku není k dispozici pro zadní ot.pro pod.papíru.

*2 Tisk bez okrajů není k dispozici pro oboustranný tisk.

*3 Při ručním oboustranném tisku můžete vložit až 30 listů papíru, které mají již jednu stranu potištěnou.

*4 K dispozici je pouze tisk z počítače.

Vkládání papíru

Poznámka:

Dostupnost papíru se liší podle oblasti. Aktuální informace o dostupnosti papíru ve vaší oblasti vám poskytne podpora společnosti Epson.

Komerčně dostupný papír

| Název média | Formát | Kapacita vkládání (listy nebo obálky) | | Oboustranný tisk* ¹ | Tisk bez okrajů |
|------------------------------|---|--|-------------------------|--------------------------------|-----------------|
| | | Kazeta na papír | Zadní ot.pro pod.papíru | | |
| Obyčejný papír* ² | A3, B4* ³ | – | 1 | – | – |
| | Letter* ³ , A4, B5* ³ | Až do čáry označené symbolem trojúhelníku na vodítku* ⁴ | 1 | Automatický, ruční | |
| | A5 | | 1 | Ruční | |
| | Legal* ³ | 1 | 1 | Ruční | |
| | A6* ³ | 20 | 1 | Ruční | |
| | Definováno uživatelem* ³ | 1* ⁵ | 1 | Ruční | |
| Obálka* ³ | Obálka č. 10, Obálka DL, Obálka C6 | 10 | 1 | – | – |

*¹ Funkce oboustranného tisku není k dispozici pro zadní ot.pro pod.papíru.

*² Slot zadní ot.pro pod.papíru použijte k vložení děrovaného papíru.

*³ K dispozici je pouze tisk z počítače.

*⁴ Při ručním oboustranném tisku můžete vložit až 30 listů papíru, které mají již jednu stranu potištěnou.

*⁵ Slot zadní ot.pro pod.papíru použijte k vložení papíru delšího než formát A4.

Související informace

➔ „Názvy dílů a funkcí“ na str. 14

➔ „Webové stránky technické podpory“ na str. 199

Seznam typů papíru

Chcete-li při tisku dosáhnout optimálních výsledků, vyberte typ vhodný pro daný papír.

| Název média | Typ média | |
|--|----------------|---|
| | Ovládací panel | Ovladač tiskárny, chytré zařízení* ² |
| Epson Bright White Ink Jet Paper* ¹ | obyčejný papír | obyčejný papír |

Vkládání papíru

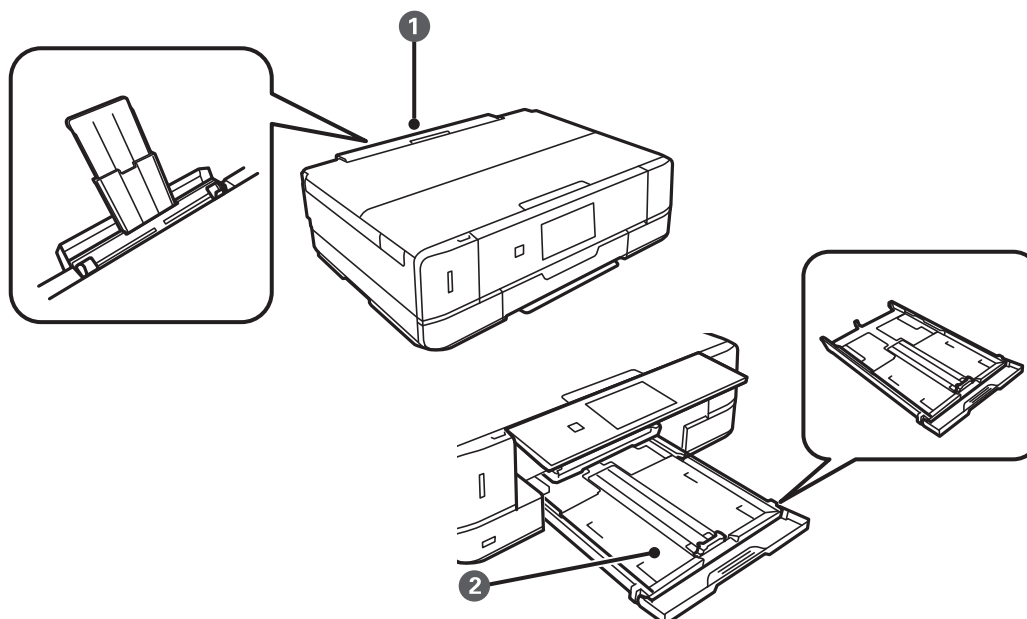
| Název média | Typ média | |
|---|----------------------|-------------------------------------|
| | Ovládací panel | Ovladač tiskárny, chytré zařízení*2 |
| Epson Ultra Glossy Photo Paper*1 | Zcela lesklý | Epson Ultra Glossy |
| Epson Premium Glossy Photo Paper*1 | Lesklý papír Premium | Epson Premium Glossy |
| Epson Premium Semigloss Photo Paper*1 | Prem. Semigloss | Epson Premium Semigloss |
| Epson Photo Paper Glossy*1 | Lesklý | Photo Paper Glossy |
| Epson Matte Paper-Heavyweight*1 Epson Double-Sided Matte Paper*1 | Matný | Epson Matte |
| Epson Photo Quality Ink Jet Paper*1 | Fotogr. ink. papír | Epson Photo Quality Ink Jet |
| Epson Iron-On Cool Peel Transfer Paper | obyčejný papír | obyčejný papír |
| Epson Photo Stickers*1 | Fotografické nálepky | Epson Photo Stickers |
| Obyčejný papír*1 | obyčejný papír | obyčejný papír |
| Obálka | Obálka | Obálka |

*1 Tyto typy papíru jsou kompatibilní s funkcí Exif Print a technologií PRINT Image Matching při tisku z ovladače tiskárny. Podrobnosti najdete v dokumentaci dodávané s digitálním fotoaparátem podporujícím funkci Exif Print nebo technologii PRINT Image Matching.

*2 V případě chytrých zařízení lze tyto typy médií vybírat při tisku pomocí Epson iPrint.

Funkce zdroje papíru

Tato tiskárna používá dva zdroje papíru. Podle náležitostí tisku vložte papír odpovídajícího formátu a typu.



Vkládání papíru

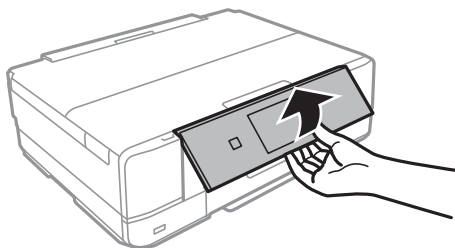
| | | |
|----------|--------------------------------|---|
| <p>❶</p> | <p>Zadní ot.pro pod.papíru</p> | <ul style="list-style-type: none"> ❑ Vkládat můžete samostatné listy všech typů podporovaného papíru. ❑ Rovněž můžete vkládat silný papír (do tloušťky 0,6 mm) a děrovaný papír, které nelze vložit do kazety kazeta na papír. I v případě, že tloušťka papíru je v tomto rozsahu, některý papír nemusí být podán správně v závislosti na tvrdosti. ❑ Po zobrazení výzvy na ovládacím panelu vložte papír. |
| <p>❷</p> | <p>Kazeta na papír</p> | <ul style="list-style-type: none"> ❑ Vložit můžete i více listů papíru. ❑ Doporučujeme vložit obyčejný papír velikosti A4, protože ten je často používán. |

Vkládání papíru do Kazeta na papír

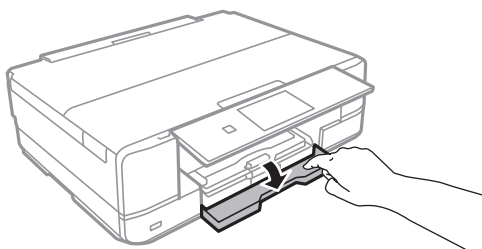
Poznámka:

Po vysunutí výstupního podavače zkontrolujte, zda se na něm nenachází papír a zavřete jej zatlačením rukou.

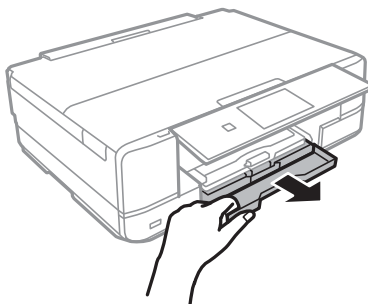
1. Zvedněte ovládací panel.



2. Otevírejte přední kryt tak dlouho, až zaklapne.

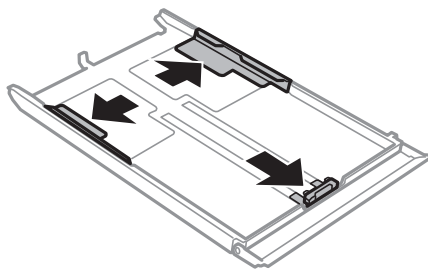


3. Zkontrolujte, zda tiskárna není v provozu, a poté vytáhněte kazetu kazeta na papír.

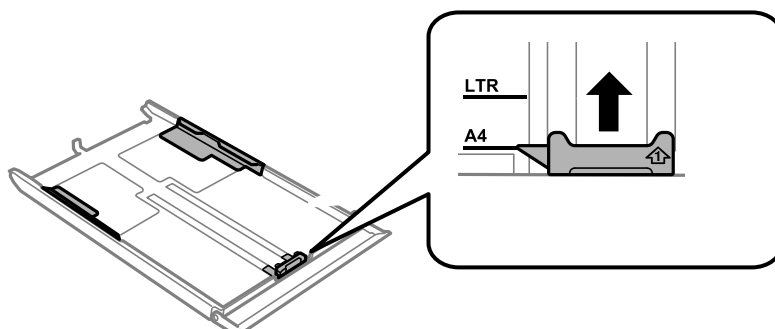


Vkládání papíru

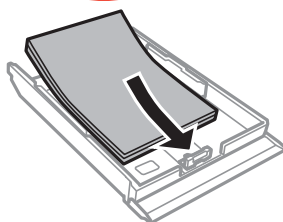
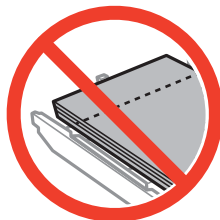
4. Posuňte vodítka okrajů do maximální polohy.



5. Posuňte vodítko předního okraje na velikost papíru, který chcete použít.



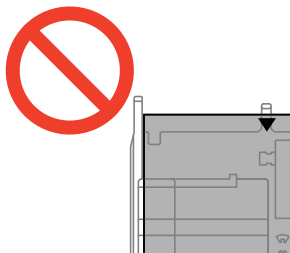
6. Vložte papír stranou určenou pro tisk směrem dolů k vodítku předního okraje.



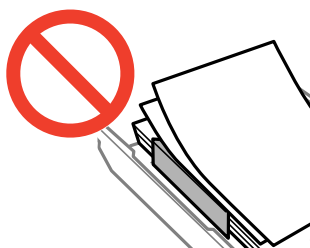
Vkládání papíru

Důležité:

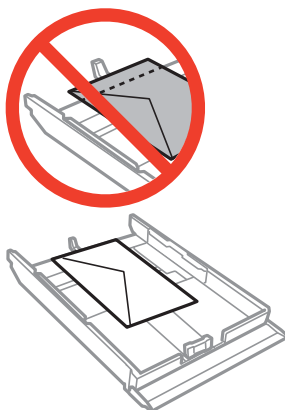
- ❑ *Papír nesmí přesahovat symbol trojúhelníku na konci zásobníku.*



- ❑ *Nevkládejte více, než je uvedený maximální počet listů pro papír. Obyčejný papír nezakládejte nad čáru vyznačenou symbolem trojúhelníku na vodítku.*

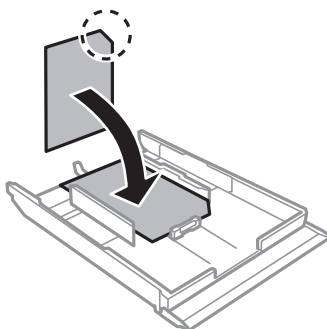


- ❑ **Obálky**



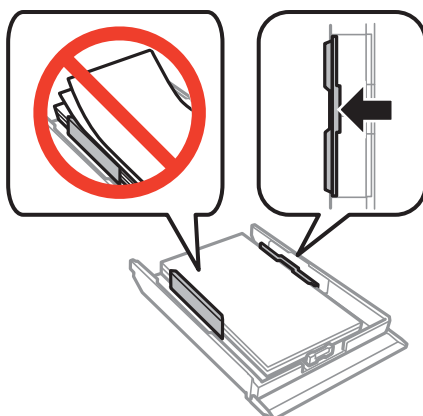
- ❑ **List fotografických samolepek**

Chcete-li vložit jeden list fotografických samolepek, postupujte podle pokynů dodaných se samolepkami. Do tohoto produktu nevkładejte podpůrné listy pro vkládání.

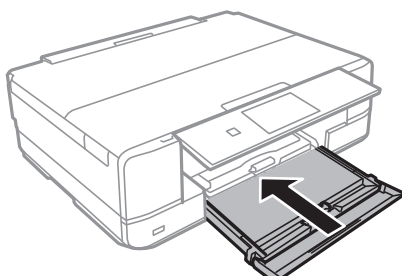


Vkládání papíru

7. Posuňte pravé vodítko okraje k okraji papíru.



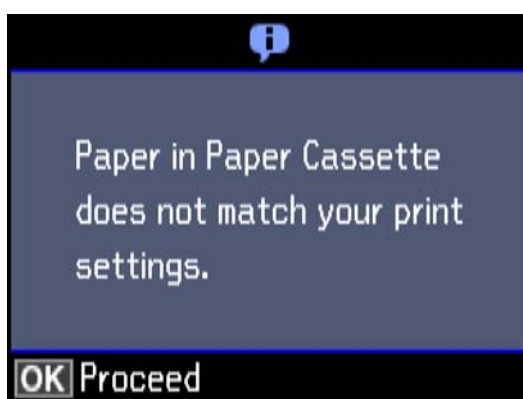
8. Vložte kazeta na papír.



9. Zkontrolujte nastavení velikosti a typu papíru zobrazená na ovládacím panelu. Chcete-li tato nastavení použít, vyberte volbu **Potvrzení** pomocí tlačítka ▲ nebo ▼, stiskněte tlačítko OK a potom přejděte na krok 11. Chcete-li tato nastavení změnit, vyberte volbu **Změnit** pomocí tlačítka ▲ nebo ▼, stiskněte tlačítko OK a potom přejděte na další krok.

Poznámka:

- Pokud je povolena funkce **Upozornění nastavení papíru**, pak se v případě, že se zaregistrované nastavení formátu a typu papíru liší od nastavení tisku, zobrazí zpráva.



- Obrazovka nastavení papíru se nezobrazí, pokud jste zakázali funkci **Konfigurace papíru** v následujících nabídkách. Přejděte ke kroku 11. V takovém případě nelze tisknout ze zařízení iPhone nebo iPad pomocí funkce AirPrint.

Nastavení > Nastavení tiskárny > Nastavení zdroje papíru > Konfigurace papíru

Vkládání papíru

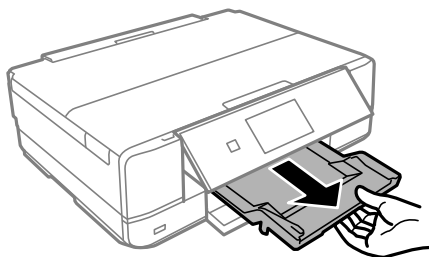
10. Na obrazovce nastavení velikosti papíru vyberte stiskem tlačítka ▲ nebo ▼ velikost papíru a potom stiskněte tlačítko OK. Na obrazovce nastavení typu papíru vyberte stejným způsobem typ papíru a potom stiskněte tlačítko OK. Zkontrolujte nastavení a pak stiskněte tlačítko OK.

Poznámka:

- ❑ Obrazovku nastavení velikosti a typu papíru lze rovněž zobrazit výběrem zdroje papíru v následujících nabídkách.

Nastavení > Nastavení tiskárny > Nastavení zdroje papíru > Nastavení papíru

11. Vysuňte výstupní zásobník.



Související informace

- ➔ „Pokyny k manipulaci s papírem“ na str. 36
- ➔ „Dostupný papír a kapacita“ na str. 37
- ➔ „Možnosti nabídky pro nastavení papíru a tisku“ na str. 64
- ➔ „Možnosti nabídky pro volbu Funkce průvodce“ na str. 134

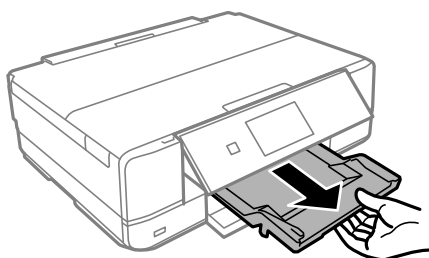
Vkládání papíru do Zadní ot.pro pod.papíru



Důležité:

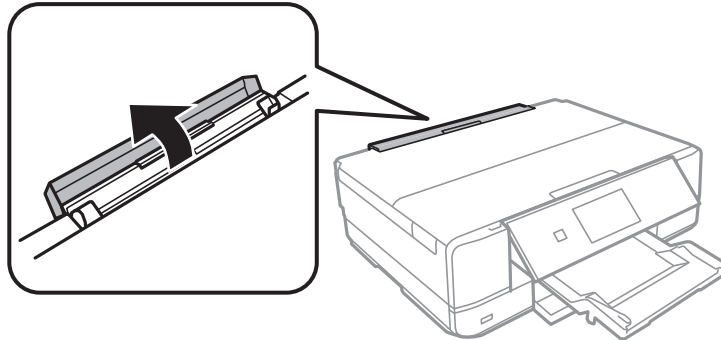
Nevkládejte papír do slotu zadní ot.pro pod.papíru, dokud vás k tomu tiskárna nevyzve. V opačném případě bude vysunut prázdný papír.

1. Provedte jednu z následujících akcí.
 - ❑ Při tisku z ovládacího panelu: vyberte zadní ot.pro pod.papíru jako nastavení **Zdroj papíru**, proveďte další nastavení tisku a potom stiskněte tlačítko ◊.
 - ❑ Při tisku z počítače: vyberte zadní ot.pro pod.papíru jako nastavení **Zdroj papíru**, proveďte další nastavení tisku a potom klikněte na tlačítko **Tisk**.
2. Vysuňte výstupní zásobník.

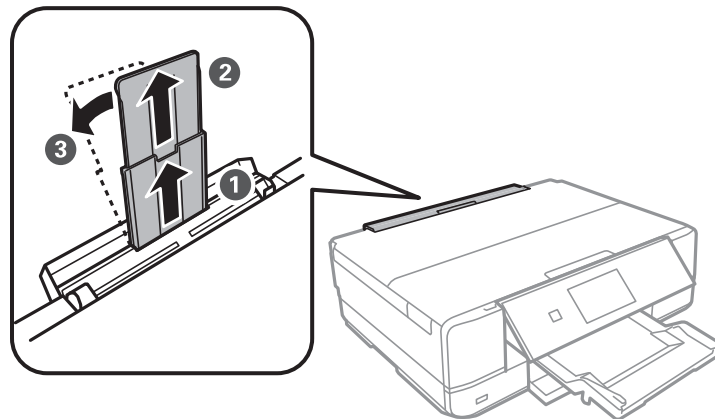


Vkládání papíru

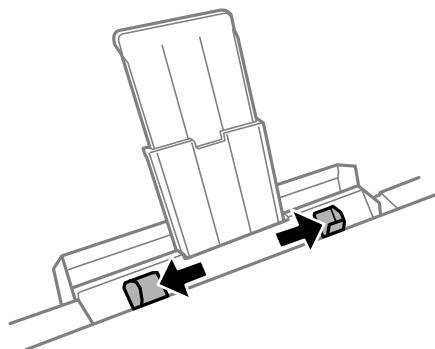
3. Na ovládacím panelu se zobrazí zpráva informující, že tiskárna se připravuje, a následně budete vyzváni k vložení papíru. Podle následujících pokynů vložte papír.
4. Otevřete slot zadní ot. pro pod. papíru.



5. Vysuňte podpěru papíru a nakloňte ji dozadu tak, aby zapadla na své místo.

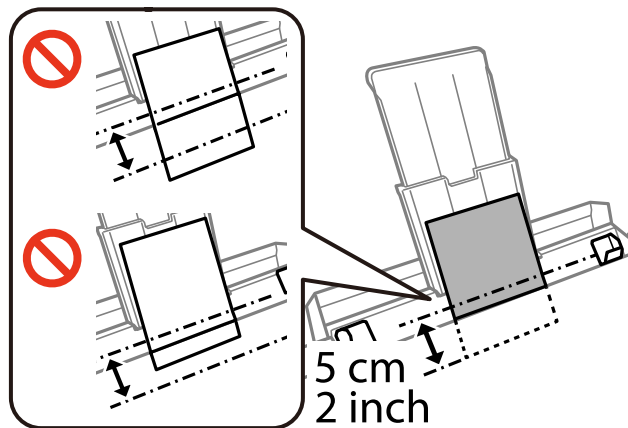


6. Posuňte vodítka okrajů do stran.

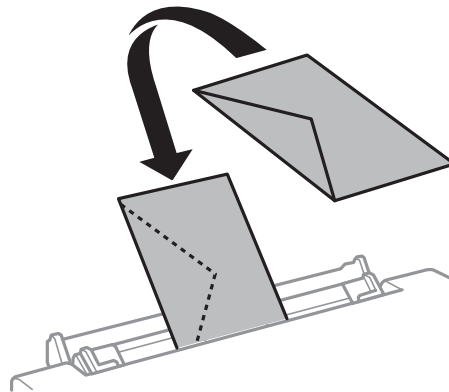


Vkládání papíru

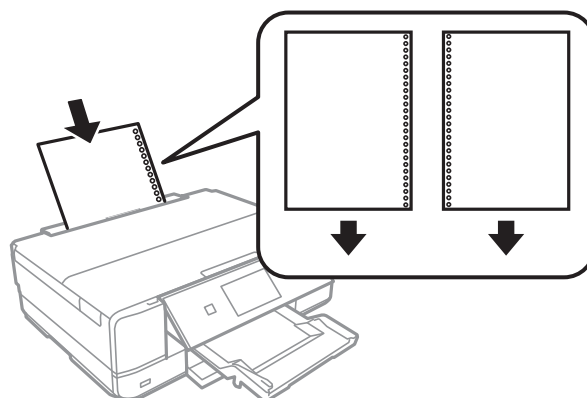
7. Vložte jeden list papíru tiskovou stranou nahoru do středu slotu zadní ot.pro pod.papíru a posuňte jej přibližně pět centimetrů do tiskárny.



- Obálky



- Děrovaný papír

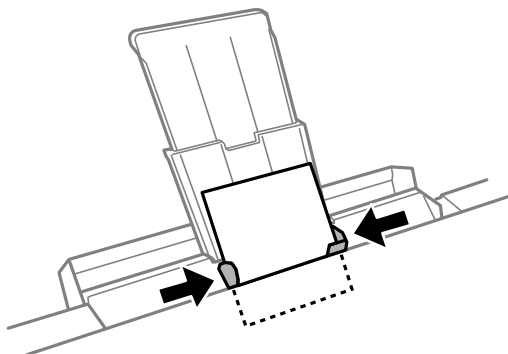


Poznámka:

- Vložte jeden list nastaveného obyčejného papíru s vázacími otvory nalevo nebo napravo.
- Upravte tiskovou pozici souboru, aby nedošlo k tisku přes otvory.

Vkládání papíru

8. Posuňte vodítka okrajů k okrajům papíru.



9. Stiskem tlačítka  zahájíte tisk.

Související informace

- ➔ „Pokyny k manipulaci s papírem“ na str. 36
- ➔ „Dostupný papír a kapacita“ na str. 37

Vkládání originálů

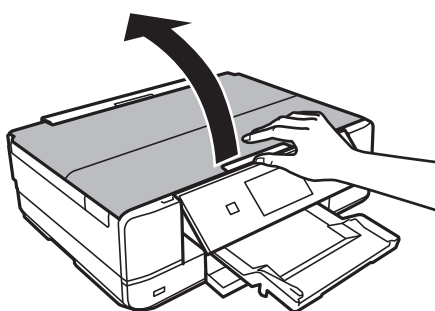
Vkládání předloh na Sklo skeneru



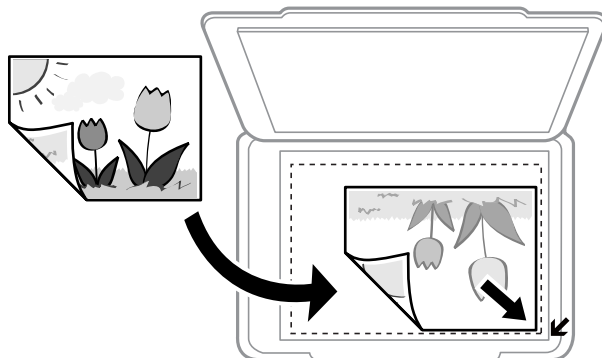
Důležité:

Při vkládání objemných předloh (např. knih) zkontrolujte, zda přímo na sklo skeneru nesvítí vnější světlo osvětlení.

1. Otevřete víko dokumentů.



2. Odstraňte prach nebo skvrny ze sklo skeneru.
3. Umístěte předlohu směrem dolů a posuňte ji k rohové značce.



Poznámka:

Oblast ve vzdálenosti 1,5 mm od okrajů sklo skeneru nebude skenována.

4. Opatrně zavřete víko.
5. Po dokončení skenování vyjměte originály.

Poznámka:

Pokud bude sklo skeneru v kontaktu s předlohami delší dobu, mohou se k povrchu skla přichytit.

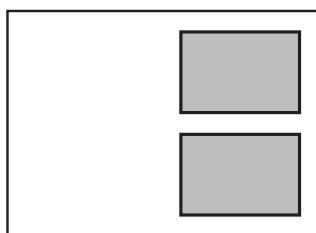
Jak vkládat různé předlohy

Umístění fotografií při kopírování

Současně můžete vložit více fotografií a vytvořit z nich jednotlivě kopie. Fotografie musí být větší než 30 × 40 mm. Umístěte fotografii 5 mm od rohové značky na skle skeneru a ponechte mezi fotografiemi mezeru 5mm. Můžete umístit několik fotografií různých velikostí současně.

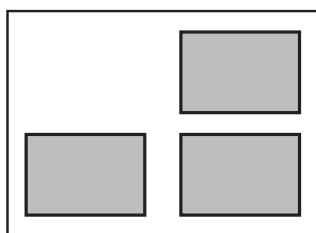
Při umísťování dvou fotografií

Maximální velikost: 13×18 cm (5×7 palců)



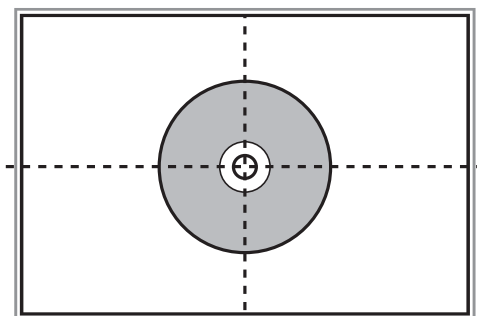
Při umísťování tří fotografií

Maximální velikost: 13×18 cm (5×7 palců)



Vložení disku CD/DVD při kopírování štítků

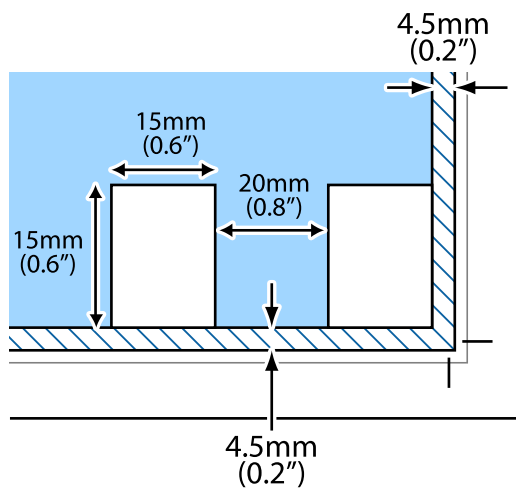
Umístěte disk CD/DVD do středu skla skeneru. Neumístíte-li disk CD/DVD přesně na střed, polohování se nastaví automaticky.



Vkládání originálů

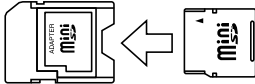

Vkládání více fotografií najednou ke skenování

Můžete skenovat více fotografií najednou a ukládat každý snímek do **Režim fotografie** v Epson Scan 2, pokud vyberete **Miniatura** ze seznamu nahoře v okně s náhledem. Umístěte fotografie 4,5 mm od vodorovného a svislého okraje sklo skeneru a umístěte je nejméně 20 mm od sebe. Fotografie by měly být větší než 15 × 15 mm.



Vložení paměťové karty

Podporované paměťové karty

| | |
|---|--|
|  | miniSD* miniSDHC* microSD* microSDHC* microSDXC* |
|  | SD SDHC SDXC |

* Paměťovou kartu zasuňte pomocí připojeného adaptéru. Neučiníte-li tak, karta může uvíznout.

Související informace

➔ [„Specifikace podporovaných paměťových karet“ na str. 192](#)

Vložení a vyjmutí paměťové karty

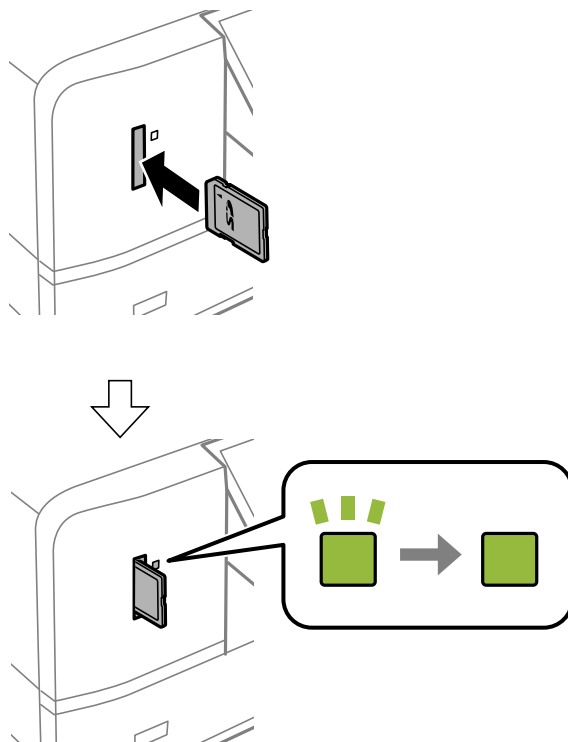
1. Vložte paměťovou kartu do tiskárny.

Tiskárna začne načítat data, přičemž kontrolka bliká. Po dokončení načítání přestane kontrolka blikat a zůstane svítit.

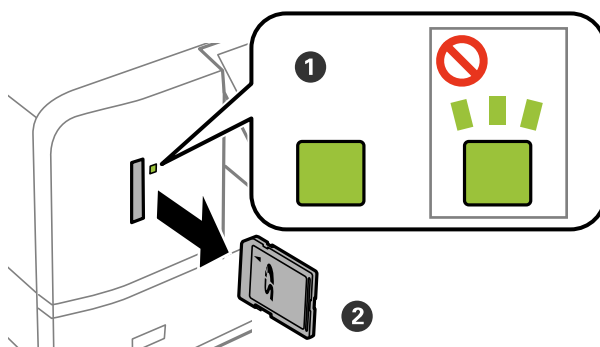
Vložení paměťové karty

! **Důležité:**

- ❑ Paměťovou kartu zasuňte rovně do tiskárny.
- ❑ Karta by neměla být zcela zasunutá. Nepokoušejte se kartu zasunout do slotu násilím až na doraz.



2. Po dokončení práce s paměťovou kartou zkontrolujte, zda kontrolka neblinká, a poté kartu vyjměte.



! **Důležité:**

Vyjmete-li paměťovou kartu, když kontrolka bliká, může dojít ke ztrátě dat na paměťové kartě.

Poznámka:

Přístupujete-li k paměťové kartě z počítače, je nutné odebrat vyměnitelné zařízení pomocí příslušné funkce v počítači.

Související informace

➔ „Přístup k paměťové kartě z počítače“ na str. 198

Vložení disku CD/DVD pro tisk

Potisknutelné disky CD/DVD

Můžete tisknout na kruhové 12cm disky CD/DVD označené jako vhodné pro tisk, například „tisk na povrch štítku“ nebo „určeno k potisku inkoustovými tiskárnami“.Chcete-li tisknout na disk CD/DVD s tiskovým povrchem vyšší kvality, nastavte v ovladači tiskárny položku **Typ papíru** na hodnotu **CD/DVD Premium Surface**.

Můžete také tisknout na disky Blu-ray™.

Pokyny k manipulaci s disky CD/DVD

- Další informace k manipulaci s disky CD/DVD či k zápisu dat najdete v dokumentaci dodávané k diskům.
- Na disky CD/DVD netiskněte, dokud na ně nezapišete data. Pokud tak učiníte, může kvůli otiskům prstů, nečistotám nebo škrábancům na povrchu disku dojít k chybám při zápisu dat.
- V závislosti na typu disku CD/DVD nebo tiskových datech může dojít k rozmazání inkoustu. Zkuste vytvořit zkušební tisk na náhradním disku CD/DVD. Vyčkejte jeden celý den a poté zkontrolujte potištěný povrch.
- V porovnání s tiskem na originální papír Epson se hustota tisku snižuje, aby se zabránilo rozmazání inkoustu na disku CD/DVD. Upravte hustotu tisku podle potřeby.
- Nechte potištěné disky CD/DVD po dobu nejméně 24 hodin schnout, přičemž je nevystavujte přímému slunečnímu záření. Nepokládejte disky CD/DVD na sebe ani je nezasunujte do zařízení, dokud nebudou úplně suché.
- Je-li potištěný povrch lepkavý i po zaschnutí, snižte hustotu tisku.
- Pokusíte-li se stejný disk CD/DVD opětovně přetisknout, kvalita tisku se nemusí zlepšit.
- Dojde-li k náhodnému potištění zásobníku na disky CD/DVD nebo vnitřní průhledné přihrádky, okamžitě inkoust setřete.
- V závislosti na nastavení oblasti tisku může dojít ke znečištění disku CD/DVD či zásobníku na disky CD/DVD. Konfigurujte nastavení pro tisk na potisknutelné oblasti.

Související informace

➔ [„Oblast tisku pro disk CD/DVD“ na str. 189](#)

Vložení a vyjmutí disku CD/DVD

Při tisku nebo kopírování disku CD/DVD jsou na ovládacím panelu zobrazeny pokyny s informacemi o tom, kdy je nutné vložit disk CD/DVD. Postupujte podle pokynů na obrazovce.

Související informace

➔ [„Tisk fotografií z paměťové karty na štítek disku CD/DVD“ na str. 55](#)

➔ [„Možnosti nabídky pro volbu Kopírovat na CD/DVD“ na str. 98](#)

Tisk

Při tisku na papír formátu A3 se doporučuje použití originálních inkoustových kazet společnosti Epson s velkou kapacitou, aby nedošlo k zobrazení výzvy k výměně inkoustových kazet v průběhu tisku. Pokud vyměníte inkoustové kazety v průběhu tisku, bude zřejmě nutné začít tisknout znovu od začátku.

Související informace

➔ „Kódy inkoustových kazet“ na str. 112

Tisk z ovládacího panelu

Tisk fotografií výběrem z paměťové karty

1. Vložte papír do tiskárny.



Důležité:

- Při vkládání do kazeta na papír nastavte papír na ovládacím panelu.
- Při vkládání do zadní ot.pro pod.papíru vložte papír až na pokyn tiskárny.

2. Vložte paměťovou kartu do tiskárny.



Důležité:

Před dokončením tisku nevyjímejte paměťovou kartu.

Poznámka:

- Vyjměte paměťovou kartu při tisku z externího paměťového zařízení, jako je např. pevný disk nebo USB flash disk.
- Máte-li na paměťové kartě 1000 fotografií nebo více, fotografie budou automaticky rozděleny do skupin obsahujících maximálně 999 fotografií a zobrazí se obrazovka výběru skupiny. Vyberte skupinu obsahující fotografie, které chcete vytisknout.

3. Tlačítkem ◀ nebo ▶ vyberte na domovské obrazovce možnost **Tisknout fotografie** a poté stiskněte tlačítko OK.

4. Vyberte fotografii stiskem tlačítka ◀ nebo ▶ a potom stiskem tlačítka – nebo + nastavte počet kopií. Při tisku více než jedné fotografie opakujte tento postup.

Poznámka:

Následující nabídky, které se zobrazí po stisknutí tlačítka ▼, slouží na pomoc se snadným výběrem fotografií, když jich máte na paměťové kartě příliš hodně.

- Procházet:* Pomocí nabídky **Procházet podle data** roztřídíte fotografie podle data a pak současně vyberte všechny fotografie stejného data.
- Režim zobrazení:* Pomocí nabídky **9 na list** zobrazíte na obrazovce devět fotografií.

Tisk

5. Stiskem tlačítka ▼ zobrazte nabídku a poté zvolte možnost **Nastavení tisku** stiskem tlačítka ▲ nebo ▼. Následně stiskněte tlačítko OK.

Poznámka:

Chcete-li oříznout část fotografie, vyberte volbu **Oříznout/zvětšit**. Stiskem tlačítka ▲, ▼, ◀ nebo ▶ přesuňte rámeček nad oblast, kterou chcete oříznout, a poté stiskněte tlačítko – nebo +, čímž změníte velikost rámečku. Stiskem tlačítka 🏠 rámeček otočíte.

6. Pomocí tlačítka ▲ nebo ▼ vyberte položky nastavení jako velikost papíru a typ papíru a změňte je pomocí tlačítka ◀ nebo ▶.
7. Stiskněte tlačítko ⬡. Pokud tisknete pomocí slotu zadní ot.pro pod.papíru, stiskněte tlačítko ⬡ a po zobrazení výzvy vložte papír.

Související informace

- ➔ „Kódy inkoustových kazet“ na str. 112
- ➔ „Vkládání papíru do Kazeta na papír“ na str. 40
- ➔ „Vkládání papíru do Zadní ot.pro pod.papíru“ na str. 44
- ➔ „Seznam typů papíru“ na str. 38
- ➔ „Vložení paměťové karty“ na str. 51
- ➔ „Možnosti nabídky pro tisk z ovládacího panelu“ na str. 63

Tisk fotografií z paměťové karty na štítek disku CD/DVD

Můžete vybrat fotografie uložené na paměťové kartě, které vytisknete na štítek disku CD/DVD.

! Důležité:

- Před tiskem na disk CD/DVD si přečtěte pokyny k manipulaci s disky CD/DVD.
- Nevkládejte disky CD/DVD, pokud tiskárna právě pracuje. Mohlo by dojít k poškození tiskárny.
- Nevkládejte disky CD/DVD, dokud k tomu nebudete vyzváni. Jinak vznikne chyba a dojde k vysunutí disku CD/DVD.

1. Vložte paměťovou kartu do tiskárny.

! Důležité:

Před dokončením tisku nevyjímejte paměťovou kartu.

2. Stiskněte tlačítko ⌂, tlačítkem ▲ nebo ▼ vyberte možnost **Tisk na CD/DVD** a poté stiskněte tlačítko OK.
3. Stiskem tlačítka ◀ nebo ▶ vyberte rozvržení a poté stiskněte tlačítko OK.

Můžete vybrat možnost **CD/DVD, 1 na list**, **CD/DVD, 4 na list** nebo **CD/DVD, různé**.

Tisk

4. Provedte jednu z následujících akcí.

- Pokud vyberete možnost **CD/DVD, 1 na list** nebo **CD/DVD, různé**, zkontrolujte obrazovku a poté stiskněte tlačítko OK.
- Pokud vyberete možnost **CD/DVD, 4 na list**, vyberte tlačítkem ▲ nebo ▼ položku **Automatické uspořádání** nebo **Umístit fotografie ručně** a poté stiskněte tlačítko OK.

5. Provedte jednu z následujících akcí.

- Pokud nastavíte možnost **CD/DVD, 4 na list** na hodnotu **CD/DVD, 1 na list**, **CD/DVD, různé** nebo **Automatické uspořádání**, vyberte tlačítkem ◀ nebo ▶ fotografie, které chcete vytisknout, nastavte pomocí tlačítka – nebo + počet kopií a poté stiskněte tlačítko OK.
- Pokud nastavíte položku **CD/DVD, 4 na list** na hodnotu **Umístit fotografie ručně**, zobrazte tlačítkem ◀ nebo ▶ fotografii, kterou chcete vytisknout, tlačítkem ▲ nebo ▼ vyberte možnost **Umístit tuto fotografii** a poté stiskněte tlačítko OK. Chcete-li ponechat prázdnou mezeru, vyberte stiskem tlačítka ▲ nebo ▼ možnost **Ponechat prázdné** a poté stiskněte tlačítko OK.

Poznámka:

- Počet dostupných kopií se zobrazí v horní části obrazovky, kde můžete vybrat fotografie určené k tisku a počet kopií. Fotografie můžete vybírat až do okamžiku, kdy se zobrazí 0.
- Pokud chcete oříznout část fotografie, stiskněte tlačítko ▼ a pak vyberte volbu **Oříznout/zvětšit** pomocí tlačítka ▲ nebo ▼. Stiskem tlačítka ▲, ▼, ◀ nebo ▶ přesuňte rámeček nad oblast, kterou chcete oříznout, a poté stiskněte tlačítko – nebo +, čímž změníte velikost rámečku.

6. Zkontrolujte obrazovku a potom stiskněte tlačítko OK.

7. Nastavte vnější průměr stiskem tlačítka ◀ nebo ▶, nastavte vnitřní průměr stiskem tlačítka ▲ nebo ▼ a poté stiskněte tlačítko OK.

Poznámka:

V krocích po 1 mm můžete nastavit jako vnější průměr hodnoty 114–120 mm a 18–46 mm jako vnitřní průměr.

8. Vyberte možnost **Tisk na CD/DVD** stiskem tlačítka ▲ nebo ▼ a stiskněte tlačítko OK.

Poznámka:

*V případě zkušebního tisku vyberte tlačítkem ▲ nebo ▼ možnost **Zkušební tisk na papír A4** a poté vložte do kazety kazeta na papír obyčejný papír formátu A4. Před tiskem na štítek disku CD/DVD můžete zkontrolovat obrázek výtisku.*

9. Na obrazovce se zobrazí zpráva informující, že se tiskárna připravuje. Poté budete vyzváni k vložení disku CD/DVD. Stiskněte tlačítko ▼, zkontrolujte pokyny a vložte disk CD/DVD.

**Důležité:**

Zatlačte střed disku CD/DVD a pevně disk upevněte do zásobníku na disky CD/DVD. V opačném případě by mohl disk CD/DVD ze zásobníku vypadnout.

10. Stiskněte tlačítko OK a na obrazovce se zobrazí zpráva informující, že je tiskárna připravena. Poté stiskněte tlačítko OK.

11. Stiskněte tlačítko ◇.

Tisk

- Po dokončení tisku se automaticky vysune zásobník na disky CD/DVD. Vyjměte zásobník na disky CD/DVD z tiskárny a poté vyjměte disk CD/DVD.

**Důležité:**

Po dokončení tisku se ujistěte, zda jste vyjmuli zásobník na disky CD/DVD. Pokud zásobník neodstraníte a vypnete nebo zapnete tiskárnu nebo spustíte čištění hlavy, tisková hlava udeří do zásobníku na disky CD/DVD a může způsobit poruchu tiskárny.

- Vložte zásobník na disky CD/DVD do spodní části tiskárny.

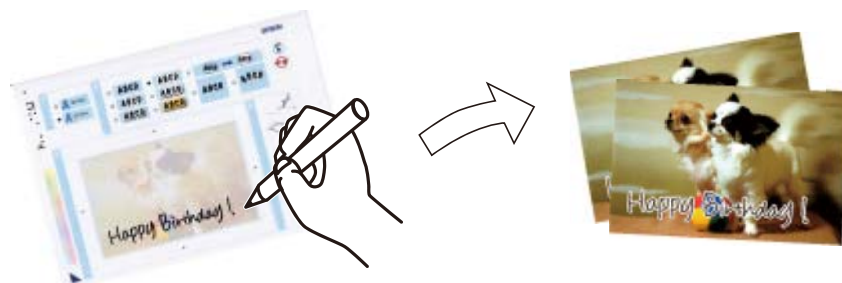
Související informace

- ➔ „Pokyny k manipulaci s disky CD/DVD“ na str. 53
- ➔ „Vložení paměťové karty“ na str. 51
- ➔ „Vložení a vyjmutí disku CD/DVD“ na str. 53
- ➔ „Možnosti nabídky pro tisk z ovládacího panelu“ na str. 63

Tisk fotografií z paměťové karty s ručně psanými poznámkami

Můžete tisknout fotografie uložené na paměťové kartě s ručně psaným textem nebo kresbami. Můžete tak vytvořit originální pohlednice, např. novoročenky či přání k narozeninám.

Nejprve vyberte fotografii a vytiskněte šablonu na obyčejný papír. Napište nebo nakreslete něco na šablonu a pak šablonu naskenujte pomocí tiskárny. Následně můžete tisknout fotografie s osobními poznámkami a kresbami.



- Vložte paměťovou kartu do tiskárny.

**Důležité:**

Před dokončením tisku nevyjímejte paměťovou kartu.

- Tlačítkem ◀ nebo ▶ vyberte na domovské obrazovce možnost **Další funkce** a poté stiskněte tlačítko OK.
- Vyberte možnost **Tisk fotopohlednice** stiskem tlačítka ▲ nebo ▼ a poté stiskněte tlačítko OK.
- Vyberte možnost **Vybrat foto a tisknout šablonu** stiskem tlačítka ▲ nebo ▼ a poté stiskněte tlačítko OK.
- Vyberte příslušnou fotografii stiskem tlačítka ◀ nebo ▶ a potom stiskněte tlačítko OK.

Tisk

6. Vyberte typ papíru pro tisk fotografie s ručně psanými poznámkami stiskem tlačítka ▲ nebo ▼ a potom stiskněte tlačítko OK.
7. Stiskem tlačítka ▲ nebo ▼ vyberte rozvržení a poté stiskněte tlačítko OK.
8. Vyberte rámeček stiskem tlačítka ▲ nebo ▼ a potom stiskněte tlačítko OK.
9. Vložte obyčejný papír formátu A4 do kazety kazeta na papír a poté vysuňte výstupní zásobník a vytiskněte šablonu.



Důležité:

Na ovládacím panelu proveďte nastavení papíru.

10. Stiskem tlačítka ◇ vytisknete šablonu.
11. Postupujte podle pokynů k šabloně a něco napište nebo nakreslete.
12. Rukou zavřete výstupní zásobník. Vložte fotografický papír do kazeta na papír a poté vytáhněte výstupní podavač.



Důležité:

Na ovládacím panelu proveďte nastavení papíru.

13. Vyberte možnost **Tisk pohlednic ze šablony** stiskem tlačítka ▲ nebo ▼ a poté stiskněte tlačítko OK.
14. Zkontrolujte obrazovku, umístěte šablonu na sklo skeneru a poté stiskněte tlačítko OK.

Poznámka:

Před položením šablony na sklo skeneru zkontrolujte, zda je text na šabloně zcela zaschlý. Jsou-li na sklo skeneru skvrny, budou vytištěny i na fotografii.

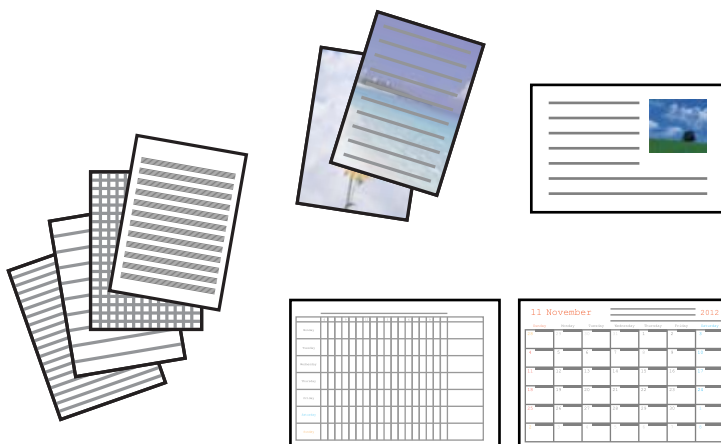
15. Pomocí tlačítka – nebo + nastavte počet kopií a poté stiskněte tlačítko ◇.

Související informace

- ➔ „Vložení paměťové karty“ na str. 51
- ➔ „Možnosti nabídky pro tisk z ovládacího panelu“ na str. 63
- ➔ „Vkládání papíru do Kazeta na papír“ na str. 40
- ➔ „Seznam typů papíru“ na str. 38
- ➔ „Vkládání předloh na Sklo skeneru“ na str. 48

Tisk linkovaného papíru, kalendářů, originálního dopisního papíru a originálních blahopřání

Pomocí nabídky **Osobní dopisní papír** můžete snadno tisknout linkovaný papír, kalendáře, originální dopisní papír a originální blahopřání.



1. Vložte papír do tiskárny.

! *Důležité:*

- Při vkládání do kazeta na papír nastavte papír na ovládacím panelu.
- Při vkládání do zadní ot.pro pod.papíru vložte papír až na pokyn tiskárny.

2. Chcete-li vytisknout dopisní papír a blahopřání a použít fotografie na paměťové kartě, vložte paměťovou kartu do tiskárny.
3. Tlačítkem ◀ nebo ▶ vyberte na domovské obrazovce možnost **Další funkce** a poté stiskněte tlačítko OK.
4. Vyberte možnost **Osobní dopisní papír** stiskem tlačítka ▲ nebo ▼ a poté stiskněte tlačítko OK.
5. Vyberte položku nabídky stiskem tlačítka ▲ nebo ▼ a potom stiskněte tlačítko OK.

Poznámka:

Při tisku blahopřání lze místo použití fotografie na paměťové kartě přidat obrázek uložený na tiskárně. Chcete-li přidat obrázek uložený v tiskárně, vyberte volbu **Šablona**.

6. Podle pokynů na obrazovce zahajte tisk.

Související informace

- ➔ „Vkládání papíru do Kazeta na papír“ na str. 40
- ➔ „Vkládání papíru do Zadní ot.pro pod.papíru“ na str. 44
- ➔ „Seznam typů papíru“ na str. 38
- ➔ „Vložení paměťové karty“ na str. 51
- ➔ „Možnosti nabídky pro tisk linkovaného papíru, kalendářů, originálního dopisního papíru a originálních blahopřání“ na str. 60
- ➔ „Možnosti nabídky pro tisk z ovládacího panelu“ na str. 63

Možnosti nabídky pro tisk linkovaného papíru, kalendářů, originálního dopisního papíru a originálních blahopřání

Linkované papíry

Vytiskne některé typy linkovaného papíru, čtverečkovaného papíru nebo notového papíru.

Psací papíry

Vytiskne některé typy dopisního papíru s fotografií z paměťové karty nastavenou jako pozadí. Fotografie je vytištěna slabě, takže na ní lze snadno psát.

Kalendář

Vytiskne týdenní nebo měsíční kalendář. Pro měsíční kalendář vyberte rok a měsíc.

Karta hlášení

Vytiskne blahopřání s pomocí obrázku z tiskárny nebo obrázků na paměťové kartě.

Poloha obrazu

Vyberte, kde chcete umístit obrázek na blahopřání.

Typ čáry

Vyberte typ linkovaného řádku, který se má vytisknout na blahopřání.

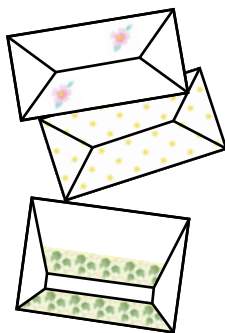
Barva čáry

Vyberte barvu linkovaného řádku, který se má vytisknout na blahopřání.

Tisk originálních obálek

Originální obálky můžete vytvořit přidáním obrázku uloženého v tiskárně pomocí nabídky **Osobní dopisní papír**. Stejný obrázek můžete použít k tisku blahopřání, která odpovídají obálkám.

Nejprve vytiskněte náčrt obálky na papír formátu A4 a pak jej zpřehýbejte, aby vznikla obálka.



1. Zadejte **Další funkce** na domovské obrazovce stiskem tlačítka ◀ nebo ▶ a potom stiskněte tlačítko OK.
2. Vyberte možnost **Osobní dopisní papír** stiskem tlačítka ▲ nebo ▼ a poté stiskněte tlačítko OK.
3. Vyberte možnost **Origami** stiskem tlačítka ▲ nebo ▼ a poté stiskněte tlačítko OK.
4. Vyberte možnost **Obálka Origami** stiskem tlačítka ▲ nebo ▼ a poté stiskněte tlačítko OK.

Tisk

5. Pomocí tlačítka ◀ nebo ▶ vyberte obrázek, který chcete vytisknout na obálky a potom stiskněte tlačítko OK. Zobrazí se obrazovka udávající tiskovou polohu obrázku a zda se vytisknou linky pro přehybání.
6. Chcete-li změnit polohu obrázku a nastavení linek pro přehybání, stiskem tlačítka ▼ zobrazte obrazovku nastavení a změňte příslušná nastavení.
7. Po dokončení provedení nastavení stiskněte tlačítko ↶ k návratu na obrazovku potvrzení nastavení a poté stiskněte tlačítko OK.
8. Stiskem tlačítka ◀ nebo ▶ vyberte velikost obálek a potom stiskněte tlačítko OK.
9. Do tiskárny vložte obyčejný papír formátu A4 a stiskněte tlačítko OK.
10. Pomocí tlačítka – nebo + nastavte počet kopií a potom stiskněte tlačítko ⬇.

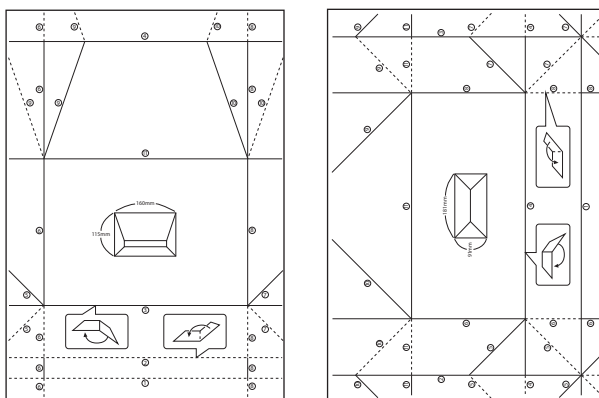
Související informace

➔ „Vkládání papíru do Zadní ot.pro pod.papíru“ na str. 44

Skládání obálek

Po vytištění nákresu obálky vytiskněte list s pokyny, který uvádí, jak přehnout obálku a poté položte list s pokyny na vršek nákresu a společně je přehněte.

1. Vyberte možnost **Pokyn k obálce Origami** z nabídky **Origami** a poté stiskněte tlačítko OK.
2. Pomocí tlačítka ◀ nebo ▶ vyberte formát obálky, kterou jste vybrali k tisku nákresu obálky, a potom stiskněte tlačítko OK.
3. Do tiskárny vložte obyčejný papír formátu A4 a stiskněte tlačítko OK.
4. Pomocí tlačítka – nebo + nastavte počet kopií a potom stiskněte tlačítko ⬇.
Vytiskne se následující list s pokyny.



5. Položte list s pokyny na nákres obálky a pak je společně přehněte podle instrukcí na listu s pokyny.

Tisk

6. Po dokončení je rozbalte a odstraňte list s pokyny a poté opět přehněte pouze nákres obálky podle přehybů.

Tisk v různých rozloženích

Fotografie na paměťové kartě můžete tisknout v různých rozloženích, jako např. 2 nebo 4 strany na jeden list, a horní polovina.



Zadejte **Další funkce** na domovské obrazovce stiskem tlačítka ◀ nebo ▶ a potom stiskněte tlačítko OK. Vyberte možnost **List uspořádání fotografií** stiskem tlačítka ▲ nebo ▼ a poté stiskněte tlačítko OK. Postupem podle pokynů na obrazovce zahájíte tisk.

Související informace

➔ „Možnosti nabídky pro tisk z ovládacího panelu“ na str. 63

Tisk omalovánek

Obrázky lze tisknout výběrem pouze kontury fotografií nebo ilustrací. Můžete tak vytvořit unikátní omalovánky.



Poznámka:

Jestliže k vytvoření omalovánek používáte originály chráněné autorským právem, potřebujete povolení od držitele copyrightu, pokud nejsou použity pro osobní použití (doma nebo v jiných omezených oblastech).

Zadejte **Další funkce** na domovské obrazovce stiskem tlačítka ◀ nebo ▶ a potom stiskněte tlačítko OK. Vyberte možnost **Omalovánka** stiskem tlačítka ▲ nebo ▼ a poté stiskněte tlačítko OK. Vyberte, zda pro tisk omalovánky naskenovat předlohu nebo použít fotografii z paměťové karty a poté postupujte podle pokynů na obrazovce.

Související informace

➔ „Možnosti nabídky pro nastavení papíru a tisku“ na str. 64

Tisk v režimu DPOF

Tato tiskárna je kompatibilní s formátem DPOF (Digital Print Order Format, formát přímého digitálního tisku) verze 1.10. DPOF je formát, který ukládá další informace o fotografiích, jako např. datum, čas, jméno uživatele a informace o tisku. Fotoaparáty kompatibilní s formátem DPOF umožňují nastavit fotografie na paměťové kartě, které budou následně vytištěny, a počet kopií. Při vložení paměťové karty do tiskárny budou fotografie vybrané fotoaparátem vytištěny.

Poznámka:

Informace o konfiguraci nastavení tisku ve fotoaparátu najdete v dokumentaci dodávané s fotoaparátem.

Po vložení paměťové karty do tiskárny se zobrazí obrazovka pro potvrzení. Zvolte možnost **Ano** stiskem tlačítka ▲ nebo ▼ a potom stiskněte tlačítko OK. Tím zobrazíte úvodní obrazovku tisku. Stiskem tlačítka ◇ zahájíte tisk. Chcete-li změnit nastavení tisku, stiskněte tlačítko ▼. Položky nastavení jsou stejné jako v režimu **Tisknout fotografie**.

Související informace

- ➔ „Tisk fotografií výběrem z paměťové karty“ na str. 54
- ➔ „Možnosti nabídky pro tisk z ovládacího panelu“ na str. 63

Možnosti nabídky pro tisk z ovládacího panelu

Možnosti nabídky pro výběr fotografií

Procházet

- Procházet podle data
Zobrazí fotografie na paměťové kartě seřazené podle data. Výběrem určitého data zobrazíte všechny fotografie uložené k tomuto datu.
- Zrušit procházení
Stornuje třídění fotografií a zobrazí všechny fotografie.

Vybrat fotografie

- Vybrat všechny fotografie
Vybere všechny fotografie na paměťové kartě a nastaví počet výtisků.
- Zrušit výběr fotografií
Vrátí počet výtisků všech fotografií na 0 (nula).

Režim zobrazení

- 1 na list
Zobrazí na obrazovce jedinou fotografii. Kromě toho se zobrazí také informace o nastavení, např. zvětšení.
- 1 na list bez informací
Zobrazí na obrazovce jedinou fotografii. Ne zobrazí se informace o nastavení, např. zvětšení.

Tisk

9 na list

Zobrazí na obrazovce devět fotografií.

Možnosti nabídky pro nastavení papíru a tisku

Formát papíru

Výběr velikosti vloženého papíru.

Typ papíru

Výběr typu vloženého papíru.

Zdroj papíru

Vyberte zdroj papíru, který chcete použít.

Bez okrajů

Tiskne bez ohraničení kolem okrajů. Obraz se poněkud zvětší, čímž dojde k odstranění okrajů podél okrajů papíru.

Kvalita

Slouží k výběru kvality tisku. Výběrem možnosti **Nejlepší** dosáhnete vyšší kvality tisku, ale rychlost tisku může být nižší.

Rozšíření

Při tisku bez okrajů se obraz poněkud zvětší, čímž dojde k odstranění okrajů podél okrajů papíru. Zvolte míru zvětšení obrazu.

Datum

Vyberte formát použitý k tisku data na fotografie pro fotografie, které zahrnují datum, kdy byly vyfoceny nebo uloženy. Datum se nevytiskne u některých rozložení.

Tisknout info na fotografie

Vypnuto

Tiskne beze všech informací.

Info o fotoaparátu

Tiskne text nastavený na digitálním fotoaparátu. Informace o nastavení textu najdete v dokumentaci dodávané s fotoaparátem. Informace lze tisknout pouze při tisku bez okrajů na velikost 10×15 cm, 13×18 cm nebo širokoúhlou 16:9.

Informace o poloze

Pro digitální fotoaparáty vybavené funkcí orientačního bodu vytiskne název místa nebo orientačního bodu, kde byla fotografie vyfocena. Podrobnosti viz webové stránky výrobce fotoaparátu. Informace lze tisknout pouze při tisku bez okrajů na velikost 10×15 cm, 13×18 cm nebo širokoúhlou 16:9.

Přizpůsobit rámeček

Pokud se liší poměr stran dat obrázku a velikosti papíru, obrázek se automaticky zvětší nebo zmenší, aby jeho krátké strany odpovídaly krátkým stranám papíru. Pokud dlouhá strana obrázku přesahuje za dlouhou stranu papíru, je oříznuta. Tato funkce nemusí fungovat u panoramatických fotografií.

Tisk

Obousměrný

Tiskne, zatímco se tisková hlava posunuje doleva a doprava. Pokud vypadají svislé nebo vodorovné řádky na výtisku rozmazaně nebo nevyrovnaně, zakázání této funkce může problém vyřešit; tento režim ale může snížit rychlost tisku.

Hustota tisku na CD

Pro tisk na disky CD/DVD. Nastavte hustotu, která se použije při tisku na disk CD/DVD.

Hustota

Pro tisk omalovánek. Vyberte úroveň hustoty pro kontury na zbarveném listu.

Detekce čar

Pro tisk omalovánek. Zvolte citlivost použitou k detekci kontur na fotografii.

Možnosti nabídky pro upravení a přiblížení fotografií

Vylepšit

Vyberte jednu z možností úpravy obrazu. Vyberte možnost **Vylepšit fotografii**, aby byl výsledný obraz ostřejší se živějšími barvami, protože kontrast, sytost a jas původního obrazu se nastaví automaticky. Výběrem možnosti **P.I.M.** se obraz upraví na základě informací z fotoaparátu typu PRINT Image Matching nebo Exif Print.

Detekce scény

K dispozici při výběru možnosti **Vylepšit fotografii** jako nastavení **Vylepšit**. Zlepšuje kvalitu obrazu u fotografií osob, krajin a nočních scén.

Odstranit červené oči

Opraví červené oči na fotografiích. Opravy se netýkají původního souboru, pouze výtisků. V závislosti na typu fotografie může dojít k opravě i jiných míst na obrázku než jen očí.

Jas

Nastavení jasu obrazu.

Kontrast

Upraví rozdíl mezi světlými a tmavými místy.

Ostrost

Zaostří nebo rozostří kontury obrazu.

Nasycení

Slouží k nastavení živosti barev snímku.

Filtr

Tiskne v režimu sépie nebo černobíle.

Oříznout/zvětšit

Zvětší část fotografie, která se má tisknout.

Tisk z počítače

Základní informace o tisku — systém Windows

Poznámka:

- Vysvětlení jednotlivých položek nastavení najdete v online nápovědě. Klikněte pravým tlačítkem na položku a dále na možnost **Nápověda**.
- Operace se liší v závislosti na aplikaci. Podrobnosti najdete v nápovědě k dané aplikaci.

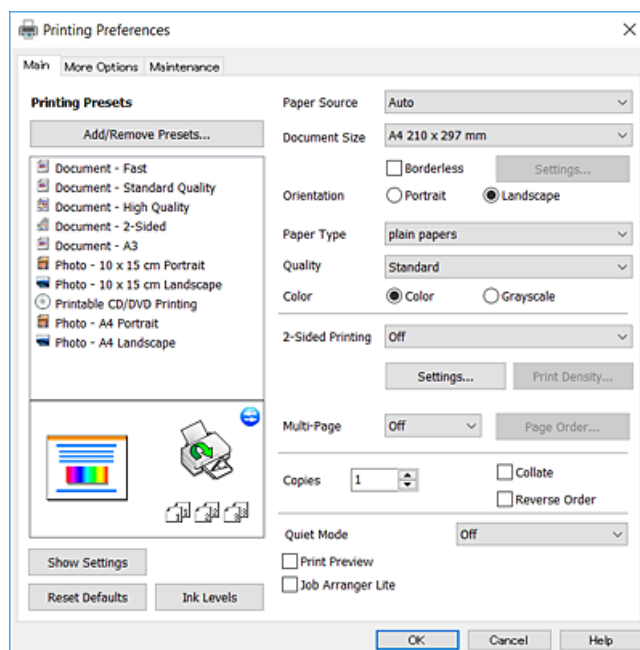
1. Vložte papír do tiskárny.



Důležité:

- Při vkládání do kazeta na papír nastavte papír na ovládacím panelu.
- Při vkládání do zadní ot.pro pod.papíru spusťte tisk v ovladači tiskárny před vložením papíru. V ovladači tiskárny nastavte položku **Zdroj papíru** na hodnotu **Zadní ot.pro pod.papíru**. Po zahájení tisku vás tiskárna informuje, že probíhá tisk. Podle pokynů na obrazovce tiskárny vložte papír.

2. Otevřete soubor, který chcete vytisknout.
3. V nabídce **Soubor** vyberte možnost **Tisk** nebo **Nastavení tisku**.
4. Vyhledejte požadovanou tiskárnu.
5. Okno ovladače tiskárny otevřete pomocí možnosti **Předvolby** nebo **Vlastnosti**.



6. Proveďte následující nastavení.
 - Zdroj papíru: Vyberte zdroj, do kterého jste vložili papír.
 - Velikost papíru: Vyberte velikost papíru vloženého do tiskárny.

Tisk

- Bez ohraničení: Tuto možnost vyberte pro tisk bez okrajů kolem obrazu.
V tisku bez okrajů se tisková data o něco zvětší nad rámec velikosti papíru, takže nedojde k vytištění ohraničení při okrajích papíru. Kliknutím na tlačítko **Nastavení** vyberte míru zvětšení.
- Orientace: Vyberte orientaci papíru nastavenou v aplikaci.
- Typ papíru: Vyberte typ papíru, který jste vložili.
- Kvalita: Slouží k výběru kvality tisku.
Výběrem možnosti **Vysoký** dosáhnete vyšší kvality tisku, ale rychlost tisku může být nižší.
- Barva: Zvolte možnost **Stupně šedi**, chcete-li tisknout černou barvou nebo v odstínech šedé.

Poznámka:

*Při tisku na obálky nastavte položku **Orientace** na hodnotu **Na šířku**.*

7. Kliknutím na tlačítko **OK** zavřete okno ovladače tiskárny.
8. Klikněte na tlačítko **Tisk**.

Související informace

- ➔ „Dostupný papír a kapacita“ na str. 37
- ➔ „Vkládání papíru do Kazeta na papír“ na str. 40
- ➔ „Vkládání papíru do Zadní ot.pro pod.papíru“ na str. 44
- ➔ „Průvodce ovladačem tiskárny v systému Windows“ na str. 145
- ➔ „Seznam typů papíru“ na str. 38

Základní informace o tisku — systém Mac OS X

Poznámka:

V pokynech v této části je jako příklad použit editor TextEdit. Postupy a obrazovky se mohou lišit podle aplikace. Podrobnosti najdete v nápovědě k dané aplikaci.

1. Vložte papír do tiskárny.



Důležité:

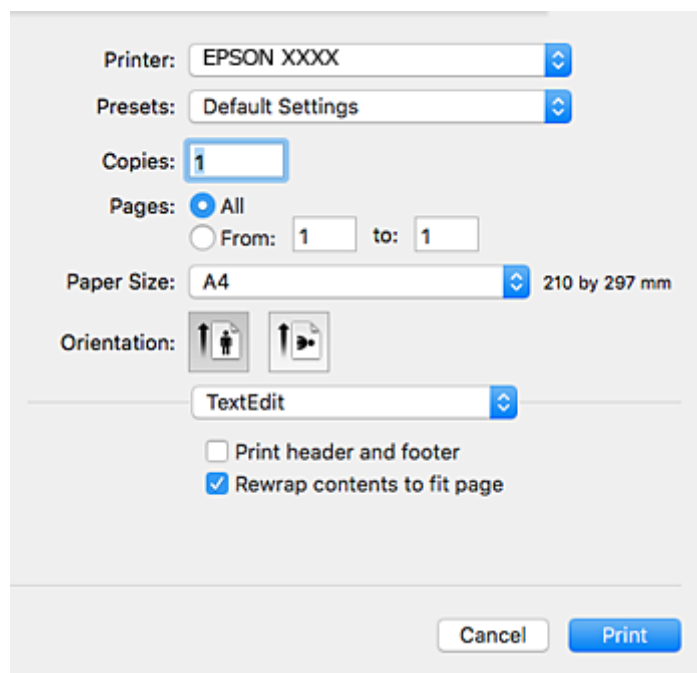
- Při vkládání do kazeta na papír nastavte papír na ovládacím panelu.
- Pokud vložíte papír do slotu zadní ot.pro pod.papíru, nastavte v ovladači tiskárny položku **Zdroj papíru** na hodnotu **Zadní ot.pro pod.papíru** a poté zahajte tisk ještě před vložením papíru. Zahajte tisk a kliknutím na ikonu tiskárny v nástroji **Molo** zobrazte obrazovku tisku. Podle pokynů na obrazovce tiskárny vložte papír.

2. Otevřete soubor, který chcete vytisknout.

Tisk

3. Z nabídky **Soubor** vyberte příkaz **Tisk**, případně jiný příkaz, kterým otevřete dialogové okno tisku.

V případě potřeby kliknutím na možnost **Zobrazit podrobnosti** nebo na symbol ▼ rozbalte okno tisku.



4. Provedte následující nastavení.

- Tiskárna: Vyberte svou tiskárnu.
- Předvolby: Vyberte, chcete-li použít zaregistrovaná nastavení.
- Velikost papíru: Vyberte velikost papíru vloženého do tiskárny.
Při tisku bez ohraničení vyberte formát papíru „bez okrajů“.
- Orientace: Vyberte orientaci papíru nastavenou v aplikaci.

Poznámka:

- Pokud se výše uvedené nabídky nastavení nezobrazí, zavřete okno tisku, vyberte **Nastavení stránky** v nabídce **Soubor** a potom proveďte nastavení.
- Při tisku na obálky vyberte orientaci na šířku.

Tisk

5. V místní nabídce vyberte možnost **Nastavení tisku**.

Printer: EPSON XXXX

Presets: Default Settings

Copies: 1

Pages: All
 From: 1 to: 1

Paper Size: A4 210 by 297 mm

Orientation:

Print Settings

Paper Source: Paper Cassette

Media Type: plain papers

Print Quality: Normal

Borderless
Expansion: Max

Grayscale

Mirror Image

Cancel Print

Poznámka:

Nezobrazí-li se v systému Mac OS X v10.8.x nebo vyšší verzi nabídka **Nastavení tisku**, ovladač tiskárny Epson nebyl správně nainstalován.

V nabídce > **Tiskárny a skenery** (nebo **Tisk a skenování**, **Tisk a fax**) vyberte možnost **Předvolby systému**, odeberte tiskárnu a poté tiskárnu znovu přidejte. Tiskárnu přidáte podle postupu níže.

<http://epson.sn>

6. Provedte následující nastavení.

Zdroj papíru: Vyberte zdroj, do kterého jste vložili papír.

Typ média: Vyberte typ papíru, který jste vložili.

Kvalita tisku: Slouží k výběru kvality tisku.

Výběrem možnosti **Jemné** dosáhnete vyšší kvality tisku, ale rychlost tisku může být nižší.

Rozšíření: Tato možnost je k dispozici při výběru formátu papíru bez okrajů.

V tisku bez okrajů se tisková data o něco zvětší nad rámeček velikosti papíru, takže nedojde k vytištění ohraničení při okrajích papíru. Vyberte míru zvětšení.

Stupně šedi: Vyberte tisk černou barvou nebo v odstínech šedé.

7. Klikněte na tlačítko **Tisk**.

Související informace

- ➔ „Dostupný papír a kapacita“ na str. 37
- ➔ „Vkládání papíru do Kazeta na papír“ na str. 40
- ➔ „Vkládání papíru do Zadní ot.pro pod.papíru“ na str. 44
- ➔ „Průvodce ovladačem tiskárny v systému Mac OS X“ na str. 148
- ➔ „Seznam typů papíru“ na str. 38

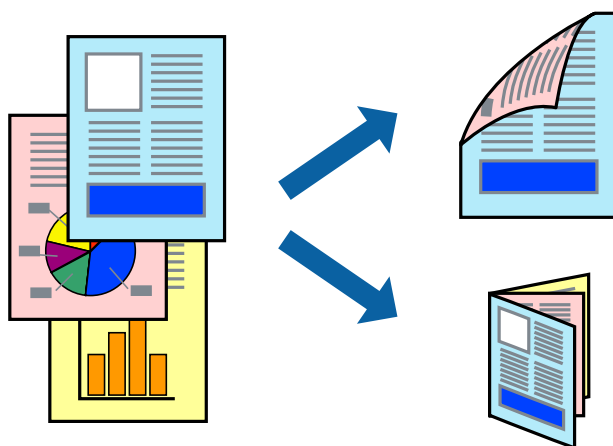
Tisk po obou stranách

Pro tisk na obě strany listu papíru použijte jednu z následujících metod.

- Automatický oboustranný tisk
- Ruční oboustranný tisk (jen pro Windows)

Jakmile tiskárna dokončí tisk po jedné straně, otočte papír, aby bylo možné tisknout také na druhou stranu.

Můžete vytisknout také brožuru, kterou lze vytvořit složením výtisku. (Jen pro Windows)

**Poznámka:**

- Tato funkce není k dispozici při bezokrajovém tisku.
- V případě, že nepoužijete papír vhodný pro oboustranný tisk, může být kvalita tisku snížena a může docházet k uvíznutí papíru.
- Podle typu papíru a tištěných dat může inkoust prosakovat na druhou stranu papíru.

Související informace

- ➔ „Dostupný papír a kapacita“ na str. 37

Tisk po obou stranách – Windows**Poznámka:**

- Ruční oboustranný tisk je k dispozici pouze tehdy, je-li aktivní software **EPSON Status Monitor 3**. Pokud je software **EPSON Status Monitor 3** deaktivován, přejděte k ovladači tiskárny, klepněte na položku **Rozšířená nastavení** na kartě **Údržba** a vyberte možnost **Aktivovat EPSON Status Monitor 3**.
- Možnost ručního oboustranného tisku nemusí být k dispozici při použití tiskárny jako síťové nebo sdílené.

Tisk

1. Vložte papír do tiskárny.
2. Otevřete soubor, který chcete vytisknout.
3. Přejděte do okna ovladače tiskárny.
4. Vyberte možnost **Automaticky (vazba na dlouhé hraně)**, **Automaticky (vazba na krátké hraně)**, **Ručně (vazba na dlouhé hraně)** nebo **Ručně (vazba na krátké hraně)** v části **Oboustranný tisk** na kartě **Hlavní**.
5. Kliknutím na položku **Nastavení** proveďte požadovaná nastavení a poté klikněte na tlačítko **OK**.

Poznámka:

*Chcete-li tisknout skládanou brožuru, zvolte možnost **Brožura**.*

6. Klikněte na možnost **Hustota tisku**, z nabídky **Vybrat typ dokumentu** vyberte typ dokumentu a potom klikněte na **OK**.

Ovladač tiskárny automaticky nastaví možnosti v části **Nastavení** podle daného typu dokumentu.

Poznámka:

*Tisk může být pomalý. Závisí to na kombinaci možností vybraných v části **Vybrat typ dokumentu** v okně **Nastavení hustoty tisku** a v části **Kvalita** na kartě **Hlavní**.*

*Pro ruční oboustranný tisk není k dispozici nastavení **Nastavení hustoty tisku**.*

7. Podle potřeby nastavte další možnosti na kartách **Hlavní** a **Další možnosti** a klepněte na tlačítko **OK**.
8. Klepněte na příkaz **Tisk**.

U ručního oboustranného tisku se po dokončení tisku po jedné straně v počítači zobrazí automaticky otevírané okno. Postupujte podle pokynů na obrazovce.

Související informace

- ➔ [„Vkládání papíru do Kazeta na papír“ na str. 40](#)
- ➔ [„Vkládání papíru do Zadní ot.pro pod.papíru“ na str. 44](#)
- ➔ [„Základní informace o tisku — systém Windows“ na str. 66](#)

Tisk po obou stranách — Mac OS X

1. Vložte papír do tiskárny.
2. Otevřete soubor, který chcete vytisknout.
3. Otevřete dialogové okno **Tisk**.
4. V místní nabídce vyberte možnost **Nastavení oboustranného tisku**.
5. Vyberte vazbu v nastavení **Oboustranný tisk**.

Tisk

6. Ve volbě **Typ dokumentu** vyberte typ předlohy.

Poznámka:

- Tisk může být pomalý v závislosti na nastavení **Typ dokumentu**.
- Tisknete-li data s vysokou hustotou, jako jsou fotografie nebo grafy, vyberte nastavení **Text s fotografií** nebo **Fotografie** (v části **Typ dokumentu**). Pokud dojde k otěru nebo inkoust prosákne na zadní stranu papíru, upravte hustotu tisku a dobu schnutí inkoustu kliknutím na šipku vedle položky **Nastavení**.

7. Podle potřeby nastavte také další položky.

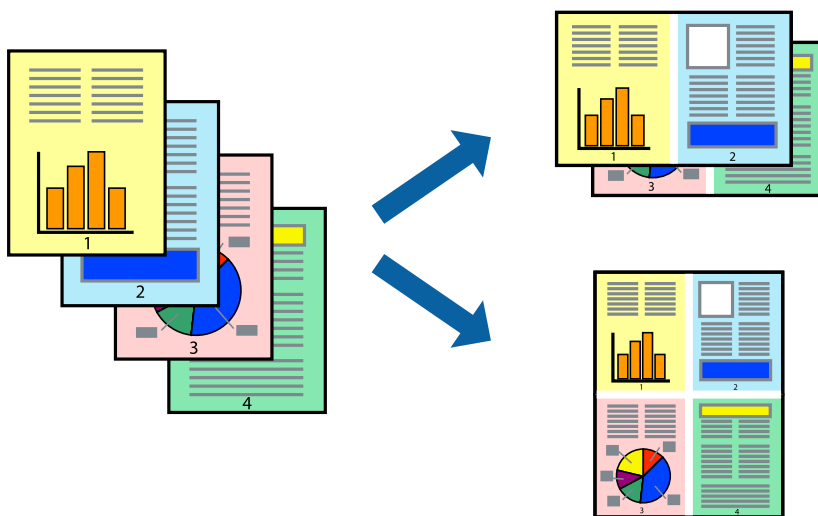
8. Klikněte na tlačítko **Tisk**.

Související informace

- ➔ „Vkládání papíru do Kazeta na papír“ na str. 40
- ➔ „Vkládání papíru do Zadní ot.pro pod.papíru“ na str. 44
- ➔ „Základní informace o tisku — systém Mac OS X“ na str. 67

Tisk několika stránek na jeden list

Na jeden list papíru můžete vytisknout dvě nebo čtyři stránky dat.



Tisk několika stránek na jeden list – Windows

Poznámka:

Tato funkce není k dispozici při bezokrajovém tisku.

1. Vložte papír do tiskárny.
2. Otevřete soubor, který chcete vytisknout.
3. Přejděte do okna ovladače tiskárny.
4. Vyberte možnost **2 na list** nebo **4 na list** jako nastavení **Více stránek** na kartě **Hlavní**.

Tisk

5. Klepněte na možnost **Pořadí stránek**, proveďte odpovídající nastavení a klepnutím na tlačítko **OK** zavřete okno.
6. Podle potřeby nastavte další možnosti na kartách **Hlavní** a **Další možnosti** a klepněte na tlačítko **OK**.
7. Klepněte na příkaz **Tisk**.

Související informace

- ➔ „Vkládání papíru do Kazeta na papír“ na str. 40
- ➔ „Vkládání papíru do Zadní ot.pro pod.papíru“ na str. 44
- ➔ „Základní informace o tisku — systém Windows“ na str. 66

Tisk několika stránek na jeden list – Mac OS X

1. Vložte papír do tiskárny.
2. Otevřete soubor, který chcete vytisknout.
3. Otevřete dialogové okno Tisk.
4. V místní nabídce vyberte možnost **Uspořádání**.
5. Nastavte počet stránek v části **Počet stránek na listu**, **Směr uspořádání** (pořadí stránek) a **Ohraničení**.
6. Podle potřeby nastavte také další položky.
7. Klepněte na příkaz **Tisk**.

Související informace

- ➔ „Vkládání papíru do Kazeta na papír“ na str. 40
- ➔ „Vkládání papíru do Zadní ot.pro pod.papíru“ na str. 44
- ➔ „Základní informace o tisku — systém Mac OS X“ na str. 67

Tisk odpovídající velikosti papíru

Můžete tisknout tak, aby výstup odpovídal velikosti papíru vloženého do tiskárny.



Tisk odpovídající velikosti papíru – Windows

Poznámka:

Tato funkce není k dispozici při bezokrajovém tisku.

1. Vložte papír do tiskárny.
2. Otevřete soubor, který chcete vytisknout.
3. Přejděte do okna ovladače tiskárny.
4. Na kartě **Další možnosti** proveďte následující nastavení.
 - Velikost papíru: Vyberte velikost papíru nastavenou v aplikaci.
 - Výstupní papír: Vyberte velikost papíru vloženého do tiskárny.
Automaticky bude vybrána možnost **Upravit na stránku**.

Poznámka:

Jestliže chcete vytisknout zmenšený obrázek uprostřed stránky, zvolte možnost **Uprostřed**.

5. Podle potřeby nastavte další možnosti na kartách **Hlavní** a **Další možnosti** a klepněte na tlačítko **OK**.
6. Klepněte na příkaz **Tisk**.

Související informace

- ➔ [„Vkládání papíru do Kazeta na papír“ na str. 40](#)
- ➔ [„Vkládání papíru do Zadní ot.pro pod.papíru“ na str. 44](#)
- ➔ [„Základní informace o tisku — systém Windows“ na str. 66](#)

Tisk odpovídající velikosti papíru – Mac OS X

1. Vložte papír do tiskárny.
2. Otevřete soubor, který chcete vytisknout.
3. Otevřete dialogové okno **Tisk**.
4. Vyberte velikost papíru, kterou jste nastavili v dané aplikaci v části **Velikost papíru**.
5. V místní nabídce vyberte možnost **Zpracování papíru**.
6. Vyberte možnost **Přizpůsobit velikosti papíru**.
7. V části **Cílová velikost papíru** vyberte velikost papíru vloženého do tiskárny.
8. Podle potřeby nastavte také další položky.
9. Klepněte na příkaz **Tisk**.

Související informace

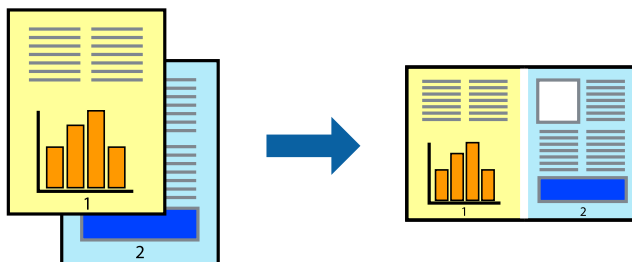
- ➔ [„Vkládání papíru do Kazeta na papír“ na str. 40](#)

Tisk

- ➔ „Vkládání papíru do Zadní ot.pro pod.papíru“ na str. 44
- ➔ „Základní informace o tisku — systém Mac OS X“ na str. 67

Tisk několika souborů zároveň (pouze v systému Windows)

Nástroj **Organizátor tiskových úloh Lite** dovoluje spojit do jedné tiskové úlohy několik souborů vytvořených v různých aplikacích. Můžete zadat nastavení tisku pro kombinované soubory, jako je uspořádání, pořadí tisku a orientaci.



1. Vložte papír do tiskárny.
2. Otevřete soubor, který chcete vytisknout.
3. Přejděte do okna ovladače tiskárny.
4. Vyberte možnost **Organizátor tiskových úloh Lite** na kartě **Hlavní**.
5. Kliknutím na tlačítko **OK** zavřete okno ovladače tiskárny.
6. Klikněte na tlačítko **Tisk**.

Zobrazí se okno **Organizátor tiskových úloh Lite** a tisková úloha se přidá do skupiny **Tisk projektu**.

7. Okno nástroje **Organizátor tiskových úloh Lite** ponechte otevřené, otevřete soubor, který chcete přidat k aktuálnímu souboru, a zopakujte kroky 3 až 6.

Poznámka:

- Zavřete-li okno **Organizátor tiskových úloh Lite**, neuložený **Tisk projektu** bude odstraněn. Chcete-li tisknout později, zvolte možnost **Uložit** v nabídce **Soubor**.
- Chcete-li otevřít **Tisk projektu** uložený v nástroji **Organizátor tiskových úloh Lite**, klikněte na možnost **Organizátor tiskových úloh Lite** na kartě **Údržba** ovladače tiskárny. Poté pomocí příkazu **Otevřít** z nabídky **Soubor** vyberte požadovaný soubor. Přípona uložených souborů je „ecl“.

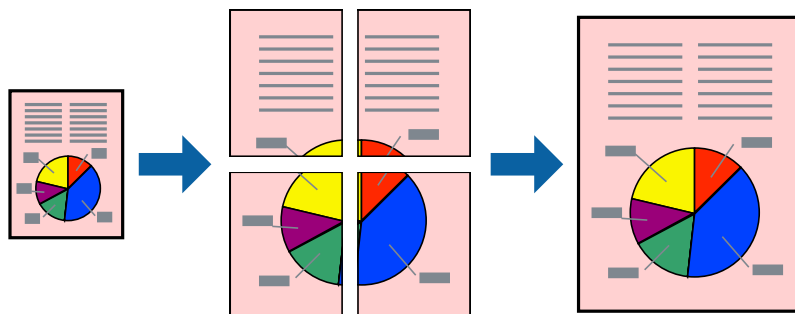
8. Zvolte nabídky **Rozložení** a **Úpravy** v nabídce **Organizátor tiskových úloh Lite** a upravte **Tisk projektu** podle potřeby. Podrobnosti uvádí nápověda nástroje Organizátor tiskových úloh Lite.
9. Vyberte možnost **Tisk** v nabídce **Soubor**.

Související informace

- ➔ „Vkládání papíru do Kazeta na papír“ na str. 40
- ➔ „Vkládání papíru do Zadní ot.pro pod.papíru“ na str. 44
- ➔ „Základní informace o tisku — systém Windows“ na str. 66

Tisk jednoho obrázku na více listů papíru pro vytvoření plakátu (pouze pro operační systém Windows)

Tato funkce umožňuje vytisknout jeden obrázek na více listů papíru. Splením vytištěných listů můžete vytvořit plakát.



Poznámka:

Tato funkce není k dispozici při bezokrajovém tisku.

1. Vložte papír do tiskárny.
2. Otevřete soubor, který chcete vytisknout.
3. Přejděte do okna ovladače tiskárny.
4. Vyberte možnost **2x1 Plakát**, **2x2 Plakát**, **3x3 Plakát** nebo **4x4 Plakát** v části **Více stránek** na kartě **Hlavní**.
5. Kliknutím na položku **Nastavení** proveďte požadovaná nastavení a poté klikněte na tlačítko **OK**.

Poznámka:

Vytisknout čáry pro oříznutí vám umožní tisk čar pro oříznutí.

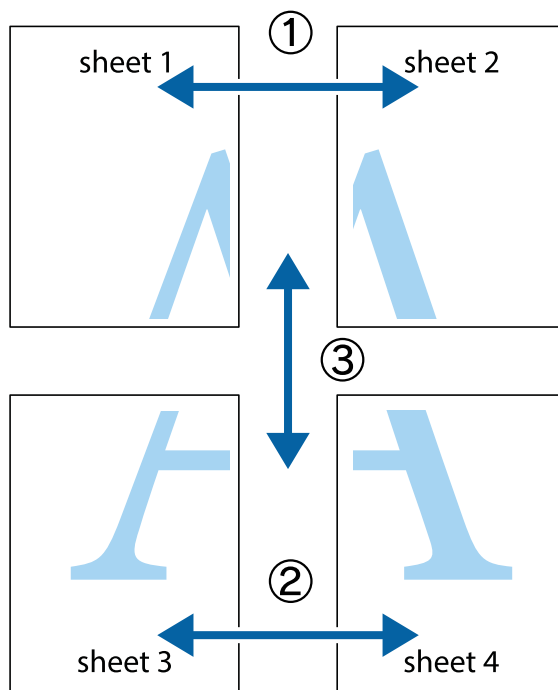
6. Podle potřeby nastavte další možnosti na kartách **Hlavní** a **Další možnosti** a klikněte na tlačítko **OK**.
7. Klikněte na tlačítko **Tisk**.

Související informace

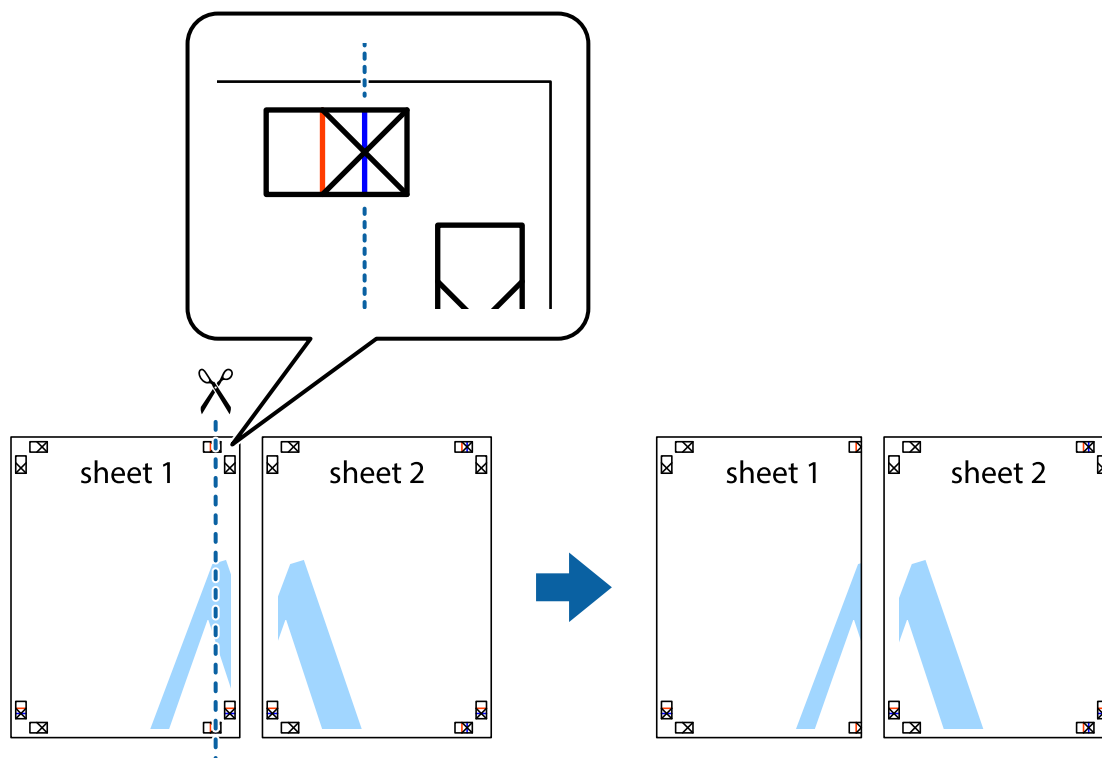
- ➔ „Vkládání papíru do Kazeta na papír“ na str. 40
- ➔ „Vkládání papíru do Zadní ot.pro pod.papíru“ na str. 44
- ➔ „Základní informace o tisku — systém Windows“ na str. 66

Tvorba plakátů s využitím nastavení Překrývající se značky nastavení

Následující příklad ukazuje postup vytvoření plakátu při výběru možnosti **2x2 Plakát** a výběru možnosti **Překrývající se značky nastavení** v části **Vytisknout čáry pro oříznutí**.

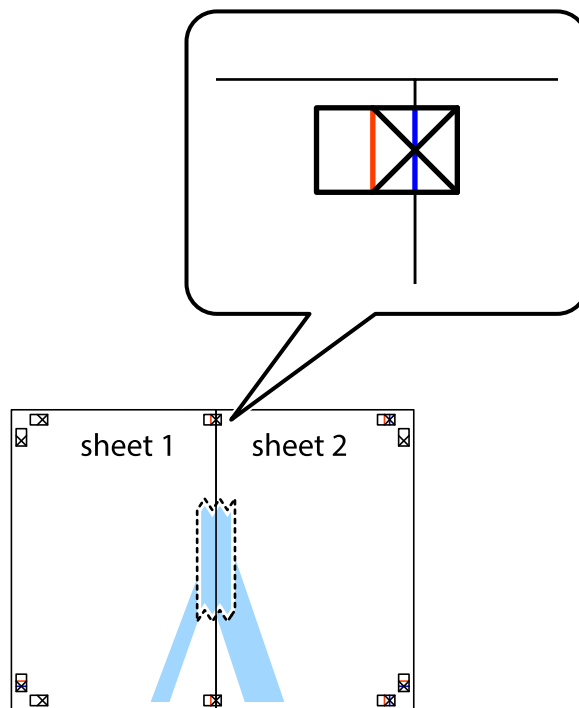


1. Připravte si Sheet 1 a Sheet 2. Odstříhnete okraje Sheet 1 podél svislé modré čáry vedené středem křížových značek nahore a dole.

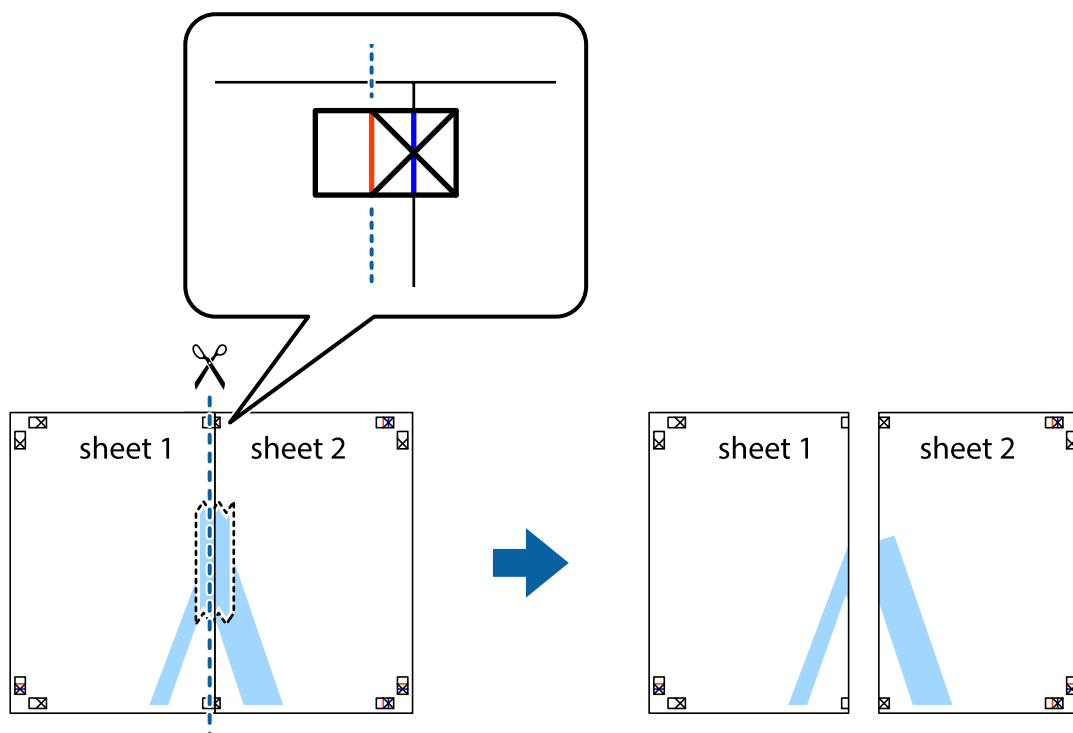


Tisk

- Umístěte okraj Sheet 1 na horní část Sheet 2 a zarovnejte křížové značky, poté listy zezadu dočasně slepte páskou.

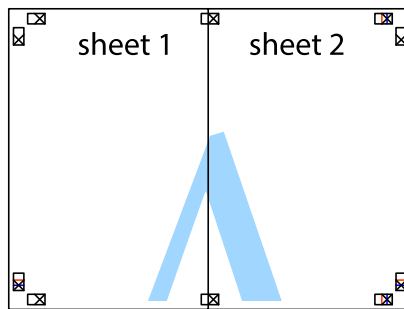


- Slepené listy rozřízněte na dvě části podél svislé červené čáry vedené značkami zarovnání (tentokrát se jedná o čáru vlevo od křížových značek).

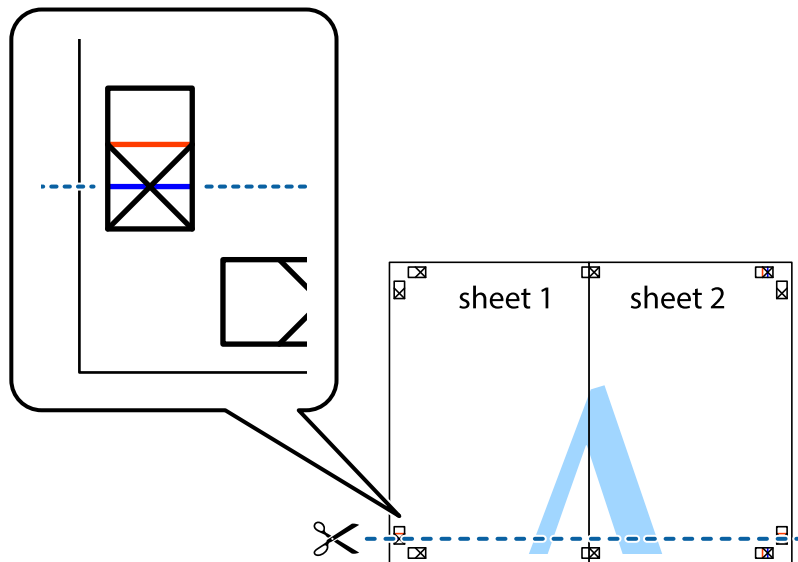


Tisk

4. Listy zezadu spojte lepicí páskou.

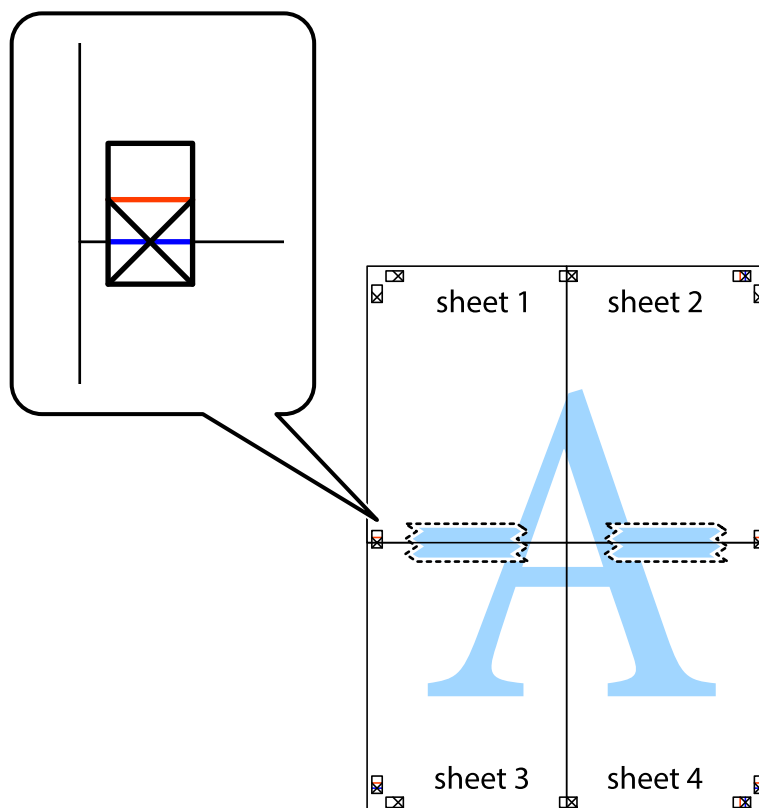


5. Zopakujte kroky 1 až 4, až jsou Sheet 3 a Sheet 4 slepené k sobě.
6. Odstříhnete okraje Sheet 1 a Sheet 2 podél svislé modré čáry vedené středem křížových značek vlevo a vpravo.



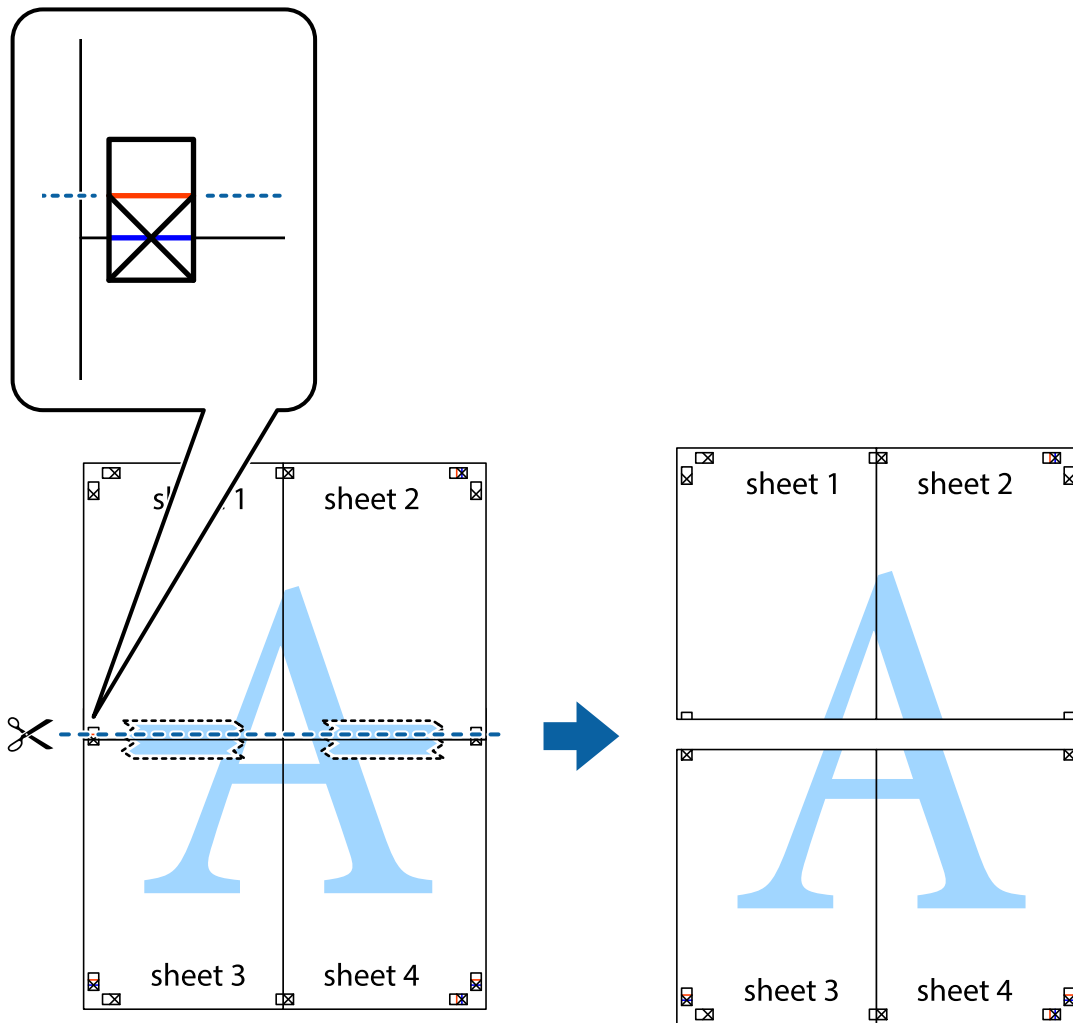
Tisk

- Umístěte okraj Sheet 1 a Sheet 2 na horní část Sheet 3 a Sheet 4 a zarovnejte křížové značky, poté listy zezadu dočasně slepte páskou.

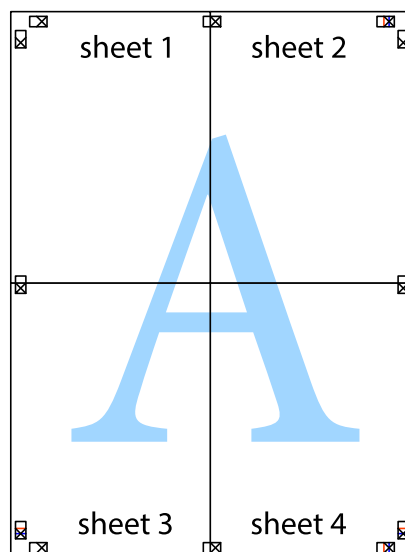


Tisk

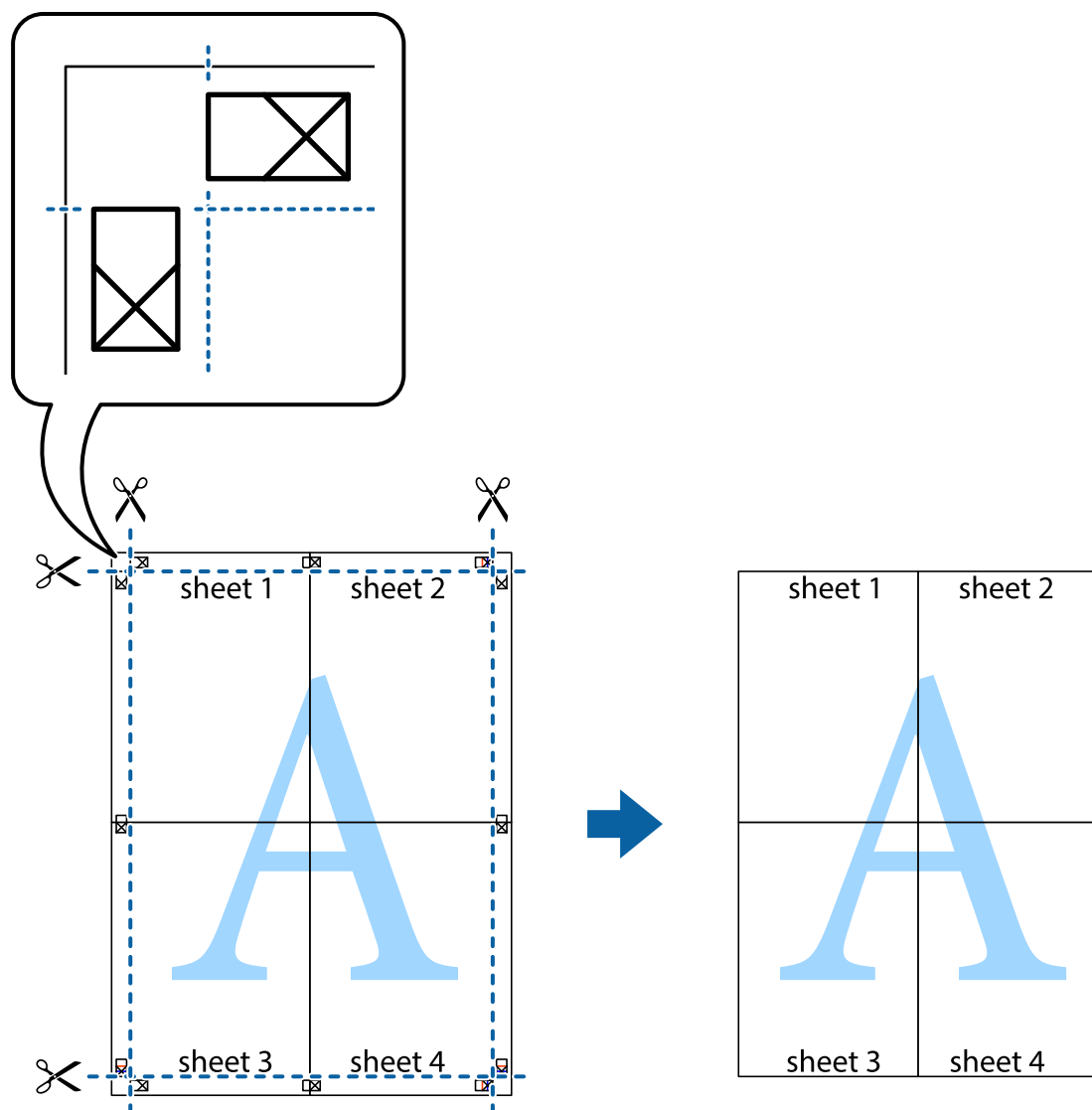
- Slepené listy rozřízněte na dvě části podél vodorovné červené čáry vedené značkami zarovnání (tentokrát se jedná o čáru nad křížovými značkami).



- Listy zezadu spojte lepicí páskou.



10. Odřízněte přebytečné okraje podél vnějších vodítek.



Tisk s využitím pokročilých funkcí

Tato část představuje řadu dalších funkcí pro rozložení a tisk, které jsou dostupné prostřednictvím ovladače tiskárny.

Související informace

- ➔ „Ovladač tiskárny Windows“ na str. 144
- ➔ „Ovladač tiskárny pro Mac OS X“ na str. 147

Přidání předvolby tisku pro usnadnění tisku

Když si vytvoříte vlastní sadu předvoleb obsahující často používaná nastavení tisku v ovladači tiskárny, můžete ji při tisku jednoduše vybrat ze seznamu a použít.

Tisk

Windows

Chcete-li přidat vlastní předvolbu, nastavte položky jako **Velikost papíru** a **Typ papíru** na kartě **Hlavní** nebo **Další možnosti** a poté klikněte na možnost **Přidat/Odebrat předvolby** v části **Předvolby tisku**.

Poznámka:

Chcete-li odstranit přidanou předvolbu, klikněte na tlačítko **Přidat/Odebrat předvolby**, vyberte název předvolby, kterou chcete odstranit ze seznamu, a poté ji odstraňte.

Mac OS X

Otevřete dialogové okno **Tisk**. Chcete-li přidat vlastní předvolbu, nastavte položky, jako jsou **Velikost papíru** a **Typ média**, a poté uložte aktuální nastavení jako předvolbu v nastavení **Předvolby**.

Poznámka:

Chcete-li odstranit přidanou předvolbu, klikněte na tlačítko **Předvolby > Zobrazit předvolby**, vyberte název předvolby, kterou chcete odstranit ze seznamu, a poté ji odstraňte.

Tisk zmenšeného nebo zvětšeného dokumentu

Velikost dokumentu můžete při tisku zmenšit nebo zvětšit o zadané procento.

Windows

Poznámka:

Tato funkce není k dispozici při bezokrajovém tisku.

Nastavte položku **Velikost papíru** na kartě **Další možnosti**. Vyberte možnost **Zmenšit nebo zvětšit dokument, Změnit vel. na** a poté zadejte procenta.

Mac OS X

Poznámka:

Operace se liší v závislosti na aplikaci. Podrobnosti najdete v nápovědě k dané aplikaci.

Vyberte **Nastavení stránky** (nebo **Tisk**) v nabídce **Soubor**. Vyberte tiskárnu v části **Formát pro**, vyberte velikost papíru a potom zadejte požadované procento v části **Měřítko**. Zavřete okno a tiskněte podle následujících základních pokynů pro tisk.

Nastavení barvy tisku

Můžete nastavit barvy používané v tiskové úloze.

Při výběru možnosti **PhotoEnhance** bude výsledný obraz ostřejší se živějšími barvami, protože kontrast, sytost a jas původního obrazu se nastaví automaticky.

Poznámka:

- Tyto úpravy se nepoužijí na původní data.
- Funkce **PhotoEnhance** upraví barvy na základě analýzy umístění zachyceného předmětu. Pokud jste tedy umístění předmětu změnili, například zmenšením či zvětšením, oříznutím nebo otočením obrazu, může se nečekaně změnit barva. Ke změně umístění předmětu, která může způsobit změnu barev, vede také nastavení tisku bez okrajů. Jestliže je obrázek rozostřený, odstín může být nepřírozený. Pokud se barvy změní nebo nebudou přirozené, zvolte jiný režim tisku než **PhotoEnhance**.

Tisk

Windows

Vyberte metodu korekce barev v nabídce **Korekce barev** na kartě **Další možnosti**.

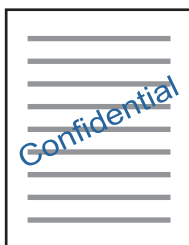
Zvolíte-li možnost **Automatický**, barvy budou automaticky upraveny tak, aby odpovídaly nastavení typu papíru a kvality tisku. Zvolíte-li možnost **Vlastní** a kliknete na tlačítko **Upřesnit**, můžete si vytvořit vlastní nastavení.

Mac OS X

Otevřete dialogové okno Tisk. V místní nabídce vyberte možnost **Barevná shoda** a poté vyberte položku **EPSON Color Controls**. V místní nabídce vyberte možnost **Možnosti barev** a poté vyberte jednu z dostupných možností. Klikněte na šipku vedle položky **Upřesnit nastavení** a proveďte příslušná nastavení.

Tisk vodoznaku (pouze v systému Windows)

Vytisknuté dokumenty můžete doplnit vodoznakem, například s označením „Důvěrné“. Můžete přidat také vlastní vodoznak.



Poznámka:

Tato funkce není k dispozici při bezokrajovém tisku.

Klikněte na položku **Vlastnosti vodoznaku** na kartě **Další možnosti** a vyberte vodoznak. Po kliknutí na možnost **Nastavení** můžete upravit vlastnosti vodoznaku, například hustotu a umístění.

Tisk záhlaví a zápatí (je pro Windows)

Jako záhlaví a zápatí můžete vytisknout informace typu uživatelské jméno a datum tisku.

Klikněte na položku **Vlastnosti vodoznaku** na kartě **Další možnosti** a poté vyberte možnost **Záhlaví/zápatí**. Klikněte na **Nastavení** a vyberte nutné položky z rozbalovacího seznamu.

Tisk fotografií pomocí funkce Epson Easy Photo Print

Pomocí funkce Epson Easy Photo Print lze snadno rozvrhnout a tisknout fotografie na různé typy papíru. Podrobnosti najdete v nápovědě k dané aplikaci.

Poznámka:

- Tiskem na originální fotografický papír Epson je maximalizována kvalita inkoustu a výtisky se vyznačují živými a jasnými barvami.
- Chcete-li provést tisk bez okrajů pomocí běžně dostupných aplikací, proveďte následující nastavení.
 - Vytvořte obrazová data, aby pokryla příslušný formát papíru. Je-li v používané aplikaci k dispozici nastavení okrajů, nastavte okraje na hodnotu 0 mm.
 - Povolte nastavení tisku bez okrajů v ovladači tiskárny.

Související informace

- ➔ „Epson Easy Photo Print“ na str. 151
- ➔ „Instalace aplikací“ na str. 155

Tisk štítku na disk CD/DVD pomocí funkce Epson Print CD

Pomocí funkce Epson Print CD lze snadno vytvářet a tisknout štítky na disk CD/DVD s originálním designem. Navíc můžete vytvořit a vytisknout obal na disk CD/DVD.

Můžete nastavit rozsah tisku na disk CD/DVD na minimálně 18 mm pro vnitřní průměr a maximálně 120 mm pro vnější průměr. V závislosti na nastavení se může inkoust na disku CD/DVD nebo zásobníku rozmazat. Proveďte nastavení pro disk CD/DVD, který chcete potisknout.

Podrobnosti najdete v nápovědě k dané aplikaci.

Poznámka:

Při tisku štítku disku CD/DVD pomocí běžně dostupných aplikací proveďte následující nastavení.

- V systému Windows je formát A4 automaticky zvolen jako nastavení **Velikost papíru** při výběru možnosti **Zásobník na disky CD/DVD** jako nastavení **Zdroj papíru**. Zvolte možnost **Na výšku** jako nastavení **Orientace** a položku **CD/DVD** nebo **CD/DVD Premium Surface** jako nastavení **Typ papíru**.
- V systému Mac OS X vyberte možnost **A4 (CD/DVD)** jako nastavení **Velikost papíru**. Vyberte orientaci na výšku jako směr tisku a pak vyberte možnost **CD/DVD** nebo **CD/DVD Premium Surface** jako **Typ média** v nabídce **Nastavení tisku**.
- V některých aplikacích bude případně nutné určit typ zásobníku. Vyberte možnost **Typ zásobníku Epson 2**. Název nastavení se může mírně lišit v závislosti na aplikaci.

Související informace

- ➔ „Epson Print CD“ na str. 151
- ➔ „Instalace aplikací“ na str. 155

Tisk z chytrých zařízení

Používání funkce Epson iPrint

Funkce Epson iPrint umožňuje tisknout fotografie, dokumenty a webové stránky z chytrých zařízení, jako jsou chytré telefony nebo tablety. Můžete použít místní tisk, tisknout z chytrého zařízení, které je připojeno ke stejné bezdrátové síti, jako vaše tiskárna, nebo vzdálený tisk, tisknout ze vzdáleného umístění přes Internet. Chcete-li použít vzdálený tisk, zaregistrujte vaši tiskárnu u služby Epson Connect.

**Související informace**

- ➔ „Služba Epson Connect“ na str. 142

Instalování Epson iPrint

Aplikaci Epson iPrint můžete nainstalovat do vašeho chytrého zařízení z následující adresy URL nebo kódu QR.

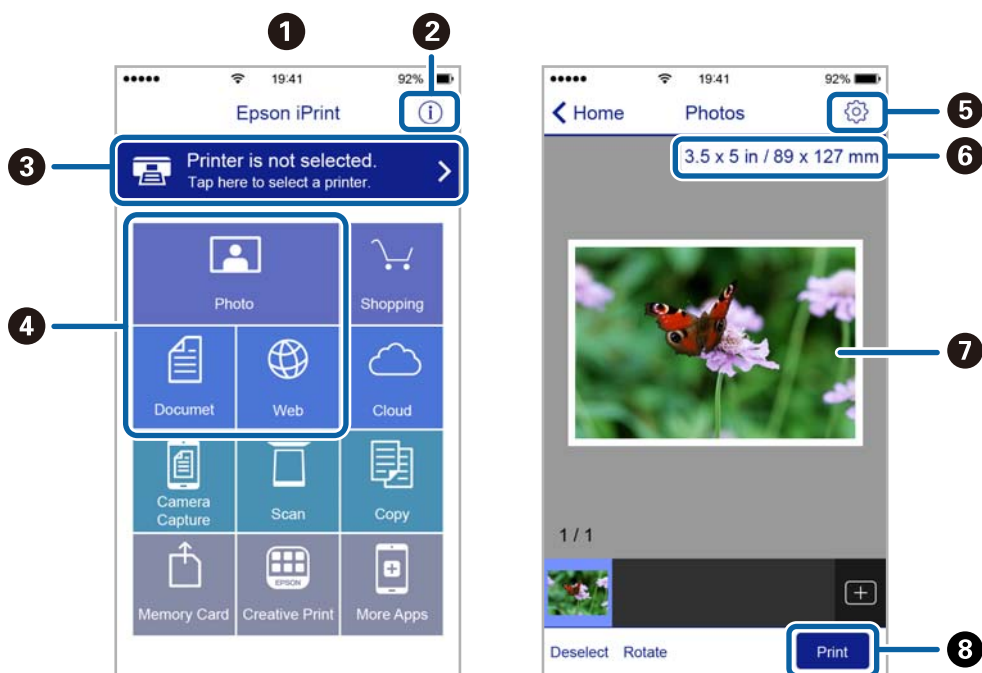
<http://ipr.to/a>



Tisk pomocí funkce Epson iPrint

Spusťte aplikaci Epson iPrint ve vašem chytrém zařízení a na hlavní obrazovce vyberte položku, kterou chcete použít.

Následující obrazovky mohou být změněny bez předchozího upozornění.



| | |
|---|---|
| 1 | Hlavní obrazovka, která se zobrazí po spuštění aplikace. |
| 2 | Zobrazí pokyny pro nastavení tiskárny a odpovědi na časté dotazy. |
| 3 | Zobrazí obrazovku, na které můžete vybrat tiskárnu a provést nastavení tiskárny. Po výběru tiskárny již nebude nutné ji příště vybírat znovu. |
| 4 | Vyberte co chcete tisknout, například fotografie, dokumenty a webové stránky. |
| 5 | Zobrazí obrazovku, na které lze provést nastavení tisku, například velikosti a typu papíru. |
| 6 | Zobrazí velikost papíru. Když je zobrazeno jako tlačítko, stisknutím zobrazíte nastavení papíru aktuálně nastavená v tiskárně. |
| 7 | Zobrazí vybrané fotografie a dokumenty. |

Tisk

| | |
|----------|--------------|
| 3 | Zahájí tisk. |
|----------|--------------|

Poznámka:

Chcete-li tisknout z nabídky dokumentu s použitím přístroje iPhone, iPad a iPod touch s operačním systémem iOS, spusťte aplikaci Epson iPrint poté, co jste přenesli dokument, který chcete tisknout, pomocí funkce sdílení souborů v iTunes.

Používání funkce AirPrint

AirPrint povoluje okamžitý bezdrátový tisk ze zařízení iPhone, iPad a iPod touch s nejnovější verzí systému iOS a počítačů Mac s nejnovější verzí systému OS X.

**Poznámka:**

Pokud jste deaktivovali zprávy o konfiguraci papíru na ovládacím papíru produktu, nemůžete používat aplikaci AirPrint. V případě potřeby použijte níže uvedený odkaz, kterým zprávy aktivujete.

1. Vložte do produktu papír.
2. Nastavte produkt pro bezdrátový tisk. Viz odkaz níže.
<http://epson.sn>
3. Připojte vaše zařízení Apple ke stejné bezdrátové síti, kterou používá váš produkt.
4. Tiskněte ze zařízení do produktu.

Poznámka:

Podrobnosti viz nápověda k aplikaci AirPrint na webových stránkách společnosti Apple.

Související informace

- ➔ „Vkládání papíru do Kazeta na papír“ na str. 40
- ➔ „Vkládání papíru do Zadní ot.pro pod.papíru“ na str. 44

Tisk z digitálního fotoaparátu

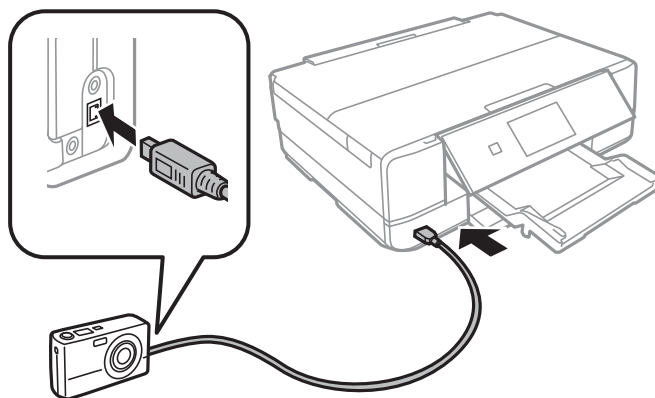
Poznámka:

- ❑ Můžete tisknout fotografie přímo z digitálního fotoaparátu kompatibilního s rozhraním PictBridge. Další informace o provádění operací s fotoaparátem najdete v dokumentaci dodávané s fotoaparátem.
- ❑ Obvykle mají přednost nastavení digitálního fotoaparátu, nicméně v následujících situacích mají přednost nastavení tiskárny.
 - ❑ Je-li nastavení tisku ve fotoaparátu nastaveno na možnost „použít nastavení tiskárny“.
 - ❑ Je-li v nastavení tisku tiskárny vybrána možnost **Sépie** nebo **Černobíle**.
 - ❑ Při kombinování nastavení tisku fotoaparátu a tiskárny vytvoří nastavení, která nejsou na tiskárně k dispozici.
- ❑ Při tisku na disk CD/DVD proveďte nastavení tisku na tiskárně před výběrem fotografií v digitálním fotoaparátu a poté spusťte tisk. V závislosti na příslušném digitálním fotoaparátu však nemusí být možné tisknout na disk CD/DVD fotografie s nastavením DPOF.
- ❑ Fotografie s nastavením DPOF můžete tisknout přímo z fotoaparátu.

Tisk z digitálního fotoaparátu připojeného pomocí kabelu USB

Můžete tisknout fotografie přímo z digitálního fotoaparátu připojeného pomocí kabelu USB.

1. Vyměňte paměťovou kartu z tiskárny.
2. Vložte papír do tiskárny.
3. Zadejte **Nastavení** na domovské obrazovce stiskem tlačítka ◀ nebo ▶ a potom stiskněte tlačítko OK. Vyberte možnost **Nastavení externích zařízení** stiskem tlačítka ▲ nebo ▼ a poté stiskněte tlačítko OK.
4. Zvolte možnost **Nastavení tisku** nebo **Úpravy fotografií**, stiskněte tlačítko OK a v případě potřeby změňte nastavení. Vyberte položky nastavení stiskem tlačítka ▲ nebo ▼ a změňte nastavení stiskem tlačítka ◀ nebo ▶.
5. Zapněte digitální fotoaparát a připojte jej k tiskárně pomocí kabelu USB.



Poznámka:

Použijte kabel USB kratší než dva metry.

Tisk

6. Vyberte fotografie, které chcete tisknout z digitálního fotoaparátu, zkontrolujte nastavení (např. počet kopií) a poté spusťte tisk.

Související informace

- ➔ „Vkládání papíru do Kazeta na papír“ na str. 40
- ➔ „Vkládání papíru do Zadní ot.pro pod.papíru“ na str. 44
- ➔ „Možnosti nabídky pro upravení a přiblížení fotografií“ na str. 65
- ➔ „Možnosti nabídky pro nastavení papíru a tisku“ na str. 64

Tisk z digitálního fotoaparátu připojeného bezdrátově

Z digitálních fotoaparátů, které podporují standard DPS over IP (dále označovaný jako PictBridge (bezdrátová síť LAN)), můžete tisknout fotografie bezdrátově.

1. Ujistěte se, zda je na domovské obrazovce zobrazena ikona, která indikuje, že tiskárna je připojená do bezdrátové sítě.

Poznámka:

Význam ikon můžete zkontrolovat na ovládacím panelu. Vyberte **Nápověda** na domovské obrazovce stiskem tlačítka ◀ nebo ▶ a potom stiskněte tlačítko OK. Vyberte možnost **Seznam ikon** stiskem tlačítka ▲ nebo ▼ a poté stiskněte tlačítko OK.

2. Vložte papír do tiskárny.
3. Vyberte **Nastavení** na domovské obrazovce stiskem tlačítka ◀ nebo ▶ a potom stiskněte tlačítko OK. Vyberte možnost **Nastavení externích zařízení** stiskem tlačítka ▲ nebo ▼ a poté stiskněte tlačítko OK.
4. Zvolte možnost **Nastavení tisku** nebo **Úpravy fotografií**, stiskněte tlačítko OK a v případě potřeby změňte nastavení. Vyberte položky nastavení stiskem tlačítka ▲ nebo ▼ a změňte nastavení stiskem tlačítka ◀ nebo ▶.
5. Digitální fotoaparát připojte ke stejné síti jako tiskárnu.
6. Na digitálním fotoaparátu zobrazte seznam dostupných tiskáren a pak vyberte tiskárnu, ke které se chcete připojit.

Poznámka:

Chcete-li zkontrolovat název tiskárny, zvolte na domovské obrazovce položky **Nastavení > Nastavení sítě > Stav sítě**.

Pokud je digitální fotoaparát vybaven funkcí, která umožňuje registrovat tiskárny, můžete se k tiskárně od příště připojit jejím zvolením.

7. Vyberte fotografie, které chcete tisknout z digitálního fotoaparátu, zkontrolujte nastavení (např. počet kopií) a poté spusťte tisk.
8. Odpojte připojení PictBridge (bezdrátová síť LAN) k tiskárně od digitálního fotoaparátu.

**Důležité:**

Při používání PictBridge (bezdrátová síť LAN) není možné používat jiné funkce tiskárny nebo tisknout z jiných zařízení. Odpojte je okamžitě po dokončení tisku.

Související informace

- ➔ „Vkládání papíru do Kazeta na papír“ na str. 40
- ➔ „Vkládání papíru do Zadní ot.pro pod.papíru“ na str. 44
- ➔ „Možnosti nabídky pro upravení a přiblížení fotografií“ na str. 65
- ➔ „Možnosti nabídky pro nastavení papíru a tisku“ na str. 64

Zrušení tisku

Poznámka:

- V systému Windows není možné zrušit tiskovou úlohu z počítače poté, co byla celá odeslána do tiskárny. V takovém případě zrušte tiskovou úlohu na ovládacím panelu tiskárny.
- Při tisku více stránek v systému Mac OS X není možné zrušit všechny úlohy z ovládacího panelu. V takovém případě zrušte tiskovou úlohu v počítači.
- Jestliže jste odeslali tiskovou úlohu ze systému Mac OS X v10.6.8 po síti, nebude možné zrušit tiskovou úlohu z počítače. V takovém případě zrušte tiskovou úlohu na ovládacím panelu tiskárny.

Zrušení tisku — tlačítko tiskárny

Stisknutím tlačítka  zrušte probíhající tiskovou úlohu.


Zrušení tisku – Windows

1. Přejděte do okna ovladače tiskárny.
2. Vyberte kartu **Údržba**.
3. Klepněte na položku **Tisková fronta**.
4. Klepněte pravým tlačítkem myši na úlohu, kterou chcete zrušit, a vyberte položku **Storno**.

Související informace

- ➔ „Ovladač tiskárny Windows“ na str. 144

Zrušení tisku – Mac OS X

1. Klepněte na ikonu tiskárny v **Docku**.
2. Vyberte úlohu, kterou chcete zrušit.
3. Zrušte úlohu.
 - Mac OS X v10.8.x nebo novější
 - Klikněte na  vedle ukazatele průběhu.

Tisk

- Mac OS X v10.6.8 až v10.7.x

Klikněte na možnost **Odstranit**.

Kopírování

Základy kopírování

1. Vložte papír do tiskárny.
Při vkládání do zadní ot.pro pod.papíru vložte papír až na pokyn tiskárny.



Důležité:

Na ovládacím panelu proveďte nastavení papíru.

2. Umístěte předlohy.
3. Tlačítkem ◀ nebo ▶ vyberte na domovské obrazovce možnost **Kopírovat** a poté stiskněte tlačítko OK.
4. Nastavte počet kopií stiskem tlačítka – nebo +.
5. Stiskem tlačítka ◀ nebo ▶ zvolte barevnou nebo černobílou kopii.
6. Vyberte možnost **Nast. papíru a kopírování** stiskem tlačítka ▼ a poté stiskněte tlačítko OK. Zkontrolujte nastavení (např. formát a typ papíru) a v případě potřeby změňte nastavení. Stiskem tlačítka ▲ nebo ▼ vyberte položky nastavení a poté změňte nastavení stiskem tlačítka ◀ nebo ▶.
7. Stiskněte tlačítko ◇. Pokud tisknete pomocí slotu zadní ot.pro pod.papíru, stiskněte tlačítko ◇ a po zobrazení výzvy vložte papír.

Poznámka:

Chcete-li kopírovat při současném zmenšení nebo zvětšení velikosti dokumentu o určité procento, vyberte možnost **Vlastní formát** jako nastavení **Zmenšit/zvětšit** a potom zadejte příslušnou procentuální hodnotu tlačítkem – nebo +. Procentuální hodnotu můžete změnit v přírůstcích po 5 % stisknutím a podržením tlačítka – nebo +.

Poznámka:

Barva, velikost a ohraničení zkopírovaného snímku se mírně liší od předlohy.

Související informace

- ➔ „Vkládání papíru do Kazeta na papír“ na str. 40
- ➔ „Vkládání papíru do Zadní ot.pro pod.papíru“ na str. 44
- ➔ „Vkládání předloh na Sklo skeneru“ na str. 48
- ➔ „Možnosti nabídky pro režim Kopírovat“ na str. 92

Možnosti nabídky pro režim Kopírovat

Poznámka:

Dostupné nabídky se liší v závislosti na vybraném rozvržení.

Kopírování

Počet kopií

Zadání počtu kopií.

Barva

Kopíruje předlohu v barvě.

Černobíle

Kopíruje předlohu v černé a bílé (černobíle).

Hustota

Jsou-li výsledky kopírování příliš světlé, zvýšte úroveň hustoty stiskem tlačítka ►. Jestliže se inkoust rozpíví, snižte úroveň hustoty stiskem tlačítka ◀.

Odebrat pozadí

Detekuje barvu papíru (barvu pozadí) původního dokumentu a odstraní nebo zesvětlí tuto barvu. V závislosti na tmavosti a jasnosti barvy nemusí být odstraněna nebo zesvětlena.

Oboustranné kopírování

- 1>jednostranný

Kopíruje jednu stranu předlohy na jednu stranu papíru.

- 1>oboustranný

Kopíruje dvě jednostranné předlohy na obě strany jednoho listu papíru.

Uspořádání

- S okrajem

Kopíruje s ohraničením kolem okrajů.

- Bez okrajů

Kopie bez ohraničení kolem okrajů. Obraz se poněkud zvětší, čímž dojde k odstranění okrajů podél okrajů papíru.

- A4, kopie 2 na list

Kopíruje dvě jednostranné předlohy formátu A4 na jeden list papíru formátu A4 v rozvržení 2 strany na jednu.

- A4, kniha/2 na list

Kopíruje dvě protilehlé strany formátu A4 knihy atd. na jeden list papíru formátu A4 v rozvržení 2 strany na jednu.

- Kniha/2str.

Kopíruje dvě samostatné stránky z knihy atd. na obě strany jednoho listu papíru. Toto nastavení je k dispozici pouze při výběru možnosti **1>oboustranný** jako nastavení oboustranného kopírování.

Zmenšit/zvětšit

Zvětší nebo zmenší předlohy.

- Vlastní formát

Určuje procento zvětšení použité ke zvětšení nebo zmenšení předlohy v rámci rozsahu 25 až 400 %.

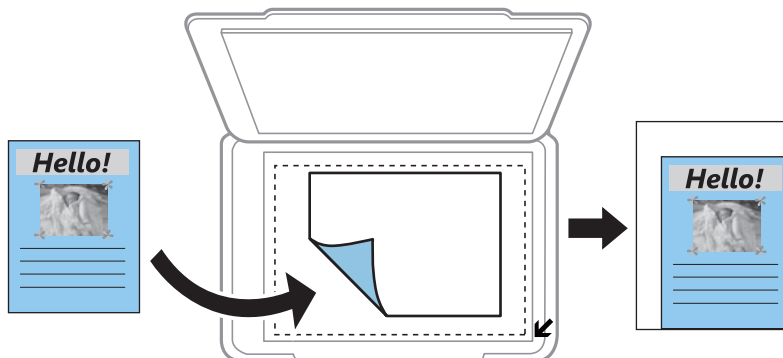
- Skutečná velikost

Kopíruje při zvětšení 100 %.

Kopírování

Autom.přizpůs.stranu

Detekuje skenovací oblast a automaticky zvětší nebo zmenší předlohu, aby se vešla na zvolený formát papíru. Když jsou kolem předlohy bílé okraje, jsou bílé okraje od rohové značky skla skeneru detekovány jako skenovací oblast, ale okraje na opačné straně mohou být oříznuty.



10x15 cm->A4, A4->10x15 cm atd.

Automaticky zvětší nebo zmenší předlohu, aby se vešla na specifický formát papíru.

Formát papíru

Slouží k výběru velikosti vloženého papíru.

Typ papíru

Výběr typu vloženého papíru.

Zdroj papíru

Vyberte zdroj papíru, který chcete použít.

Typ dokumentu

Slouží k výběru typu předlohy.

Kvalita

Slouží k výběru kvality tisku. **Koncept** umožňuje rychlejší tisk, ale výtisky mohou být světlé. **Nejlepší** poskytuje vyšší kvalitu tisku, ale rychlost tisku může být nižší.

Režim konceptu není k dispozici pro uživatele v západní Evropě.

Orientace dokumentu

Slouží k výběru orientace předlohy.

Okraj pro vazbu

Slouží k výběru pozice vazby kopií.

Rozšíření

Při kopírování bez okrajů se obraz poněkud zvětší, čímž dojde k odstranění okrajů podél okrajů papíru. Zvolte míru zvětšení obrazu.

Doba sušení

Slouží k výběru doby sušení při oboustranném kopírování. Jestliže se inkoust rozpívá, zvyšte úroveň doby sušení.

Kopírování fotografií

Můžete kopírovat několik fotografií najednou. Můžete také obnovit barvy na vybledlých fotografiích.

Poznámka:

- Nejmenší velikost kopírované předlohy je 30 × 40 mm.
- Nemusí být detekován bílý prostor kolem fotografie.

1. Vložte papír do tiskárny.

Při vkládání do zadní ot.pro pod.papíru vložte papír až na pokyn tiskárny.



Důležité:

Na ovládacím panelu proveďte nastavení papíru.

2. Tlačítkem ◀ nebo ▶ vyberte na domovské obrazovce možnost **Další funkce** a poté stiskněte tlačítko OK.
3. Vyberte možnost **Kopírovat/obnovit foto** stiskem tlačítka ▲ nebo ▼ a poté stiskněte tlačítko OK.
4. Stiskem tlačítka ▲ nebo ▼ vyberte, zda chcete obnovit barvy vybledlých fotografií, a potom stiskněte tlačítko OK.
5. Stiskem tlačítka ▼ zobrazíte pokyny k vložení předloh. Následně položte fotografie na sklo skeneru.
6. Stiskněte tlačítko ⬠.
Fotografie jsou snímány a zobrazovány na displeji.
7. Vyberte možnost **Nast. papíru a kopírování** stiskem tlačítka ▼ a poté stiskněte tlačítko OK. Zkontrolujte nastavení (např. formát a typ papíru) a v případě potřeby změňte nastavení. Stiskem tlačítka ▲ nebo ▼ vyberte položky nastavení a poté změňte nastavení stiskem tlačítka ◀ nebo ▶.

Poznámka:

Chcete-li tisknout zvětšením části fotografie, vyberte možnost **Oříznout/zvětšit** a potom stiskněte tlačítko OK. Přesuňte rámeček tiskové oblasti tlačítkem ▲, ▼, ◀ nebo ▶ a poté tlačítkem – nebo + změňte velikost rámečku.

8. Stiskněte tlačítko ⬠.

Související informace

- ➔ „Vkládání papíru do Kazeta na papír“ na str. 40
- ➔ „Vkládání papíru do Zadní ot.pro pod.papíru“ na str. 44
- ➔ „Umístění fotografií při kopírování“ na str. 49
- ➔ „Možnosti nabídky pro volbu Kopírovat/obnovit foto“ na str. 96

Možnosti nabídky pro volbu Kopírovat/obnovit foto

Obnovení barev

Obnovuje barvu vybledlých fotografií.

Režim zobrazení

- 1 na list

Zobrazí na obrazovce jedinou fotografii. Kromě toho se zobrazí také informace o nastavení, např. zvětšení.

- 1 na list bez informací

Zobrazí na obrazovce jedinou fotografii. Ne zobrazí se informace o nastavení, např. zvětšení.

Nast. papíru a kopírování

- Formát papíru

Výběr velikosti vloženého papíru.

- Typ papíru

Výběr typu vloženého papíru.

- Zdroj papíru

Vyberte zdroj papíru, který chcete použít.

- Bez okrajů

Chcete-li kopírovat bez ohraničení kolem okrajů, vyberte **Bez okrajů**. Obraz se poněkud zvětší, čímž dojde k odstranění okrajů podél okrajů papíru. Chcete-li kopírovat s ohraničením kolem okrajů, vyberte **S okrajem**.

- Rozšíření

Při kopírování bez okrajů se obraz poněkud zvětší, čímž dojde k odstranění okrajů podél okrajů papíru. Zvolte míru zvětšení obrazu.

Úpravy fotografií

Vyberete-li možnost **Vylepšit fotografii**, bude výsledný obraz ostřejší se živějšími barvami, protože kontrast, sytost a jas původního obrazu se nastaví automaticky.

Filtr

kopíruje černobíle.

Oříznout/zvětšit

Zvětší část fotografie, která se má kopírovat.








Kopírování na štítek disku CD/DVD

Můžete kopírovat štítek disku nebo čtvercovou předlohu, například fotografii, na štítek disku CD/DVD.

Kopírování



! **Důležité:**

- Před tiskem na disk CD/DVD si přečtěte pokyny k manipulaci s disky CD/DVD.
- Nevkládejte disky CD/DVD, pokud tiskárna právě pracuje. Mohlo by dojít k poškození tiskárny.
- Nevkládejte disky CD/DVD, dokud k tomu nebudete vyzváni. Jinak vznikne chyba a dojde k vysunutí disku CD/DVD.

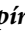
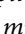
1. Stiskněte tlačítko , vyberte stiskem tlačítka  nebo  možnost **Kopírovat na CD/DVD** a poté stiskněte tlačítko OK.
2. Umístěte předlohu podle pokynů zobrazených na obrazovce a stiskněte tlačítko OK.
3. Postupujte podle pokynů na obrazovce, nastavte tiskovou oblast zadáním vnějšího průměru stiskem tlačítka  nebo , vnitřního průměru stiskem tlačítka  nebo  a poté stiskněte tlačítko OK.


Poznámka:

V krocích po 1 mm můžete nastavit jako vnější průměr hodnoty 114–120 mm a 18–46 mm jako vnitřní průměr.

4. Vyberte možnost **Tisk na CD/DVD** stiskem tlačítka  nebo  a poté stiskněte tlačítko OK.




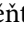




Poznámka:

*Pro zkušební tisk vyberte možnost **Zkušební tisk na papír A4** tlačítkem  nebo  a poté vložte do tiskárny obyčejný papír formátu A4. Před tiskem na štítek disku CD/DVD můžete zkontrolovat obrázek výtisku.*

5. Na obrazovce se zobrazí zpráva informující, že se tiskárna připravuje. Poté budete vyzváni k vložení disku CD/DVD. Stiskněte tlačítko , zkontrolujte pokyny a vložte disk CD/DVD.

! **Důležité:**

Zatlačte střed disku CD/DVD a pevně disk upevněte do zásobníku na disky CD/DVD. V opačném případě by mohl disk CD/DVD ze zásobníku vypadnout.

6. Stiskněte tlačítko OK, zkontrolujte závěrečnou obrazovku pro přípravu tisku a poté stiskněte tlačítko OK.
7. Stiskem tlačítka  nebo  zvolte barevnou nebo černobílou kopii.
8. Chcete-li změnit nastavení, například hustotu kopie, vyberte pomocí tlačítka  možnost **Nast. papíru a kopírování**. Stiskem tlačítka  nebo  vyberte položky nastavení a poté změňte nastavení stiskem tlačítka  nebo .
9. Stiskněte tlačítko .
10. Po dokončení tisku se automaticky vysune zásobník na disky CD/DVD. Vyjměte zásobník na disky CD/DVD z tiskárny a poté vyjměte disk CD/DVD.

! **Důležité:**

Po dokončení disku nezapomeňte vyjmout zásobník na disky CD/DVD a uložit jej do spodní části tiskárny. Pokud zásobník neodstraníte a vypnete nebo zapnete tiskárnu nebo spustíte čištění hlavy, tisková hlava udeří do zásobníku na disky CD/DVD a může způsobit poruchu tiskárny.

Kopírování

11. Vložte zásobník na disky CD/DVD do spodní části tiskárny.

Související informace

- ➔ „Pokyny k manipulaci s disky CD/DVD“ na str. 53
- ➔ „Vložení disku CD/DVD při kopírování štítků“ na str. 49
- ➔ „Možnosti nabídky pro volbu Kopírovat na CD/DVD“ na str. 98

Možnosti nabídky pro volbu Kopírovat na CD/DVD

Vnější, Vnitřní

Zadejte rozsah tisku. Lze zadat hodnoty až 120 mm u vnějšího průměru a minimálně 18 mm u vnitřního průměru. V závislosti na nastavení může dojít ke znečištění disku CD/DVD či zásobníku na disky CD/DVD. Nastavte rozsah tak, aby se shodoval s tisknutelnou plochou na disku CD/DVD.

Tisk na CD/DVD, Zkušební tisk na papír A4

Vyberte, zda chcete tisknout na disk CD/DVD nebo vytisknout testovací data na obyčejný papír formátu A4. Pokud vyberete možnost **Zkušební tisk na papír A4**, můžete před tiskem na disk CD/DVD zkontrolovat výsledek tisku.

Barva

Kopíruje předlohu v barvě.

Černobíle

Kopíruje předlohu v černé a bílé (černobíle).

Hustota

Jsou-li výsledky kopírování příliš světlé, zvýšte úroveň hustoty stiskem tlačítka ►. Jestliže se inkoust rozpjí, snižte úroveň hustoty stiskem tlačítka ◀.

Typ dokumentu

Slouží k výběru typu předlohy.

Kvalita

Při tisku testovacích dat na obyčejný papír formátu A4 vyberte kvalitu kopie. Výběrem možnosti **Nejlepší** dosáhnete vyšší kvality tisku, ale rychlost tisku může být nižší.

Skenování

Skenování pomocí ovládacího panelu

Skenování na paměťovou kartu

Naskenovaný obrázek můžete uložit na paměťovou kartu.

1. Umístěte předlohy.
2. Vložte paměťovou kartu do tiskárny.
3. Zadejte **Skenovat** na domovské obrazovce stiskem tlačítka ◀ nebo ▶ a potom stiskněte tlačítko OK.
4. Vyberte možnost **Skenovat na paměťovou kartu** stiskem tlačítka ◀ nebo ▶ a poté stiskněte tlačítko OK.
5. Zkontrolujte nastavení (např. formát ukládané fotografie) a v případě potřeby je změňte. Vyberte položky nastavení stiskem tlačítka ▲ nebo ▼ a změňte nastavení stiskem tlačítka ◀ nebo ▶.
6. Stiskněte tlačítko ◊.

Poznámka:

Barva, velikost a ohraničení naskenovaného obrazu se může mírně lišit od předlohy.

Související informace

- ➔ „Vložení paměťové karty“ na str. 51
- ➔ „Vkládání předloh na Sklo skeneru“ na str. 48
- ➔ „Možnosti nabídky pro skenování“ na str. 103

Skenování do cloudu

Naskenované obrázky můžete zasílat do cloudových služeb pomocí funkce **Skenovat do cloudu**. Před použitím této funkce proveďte nastavení pomocí funkce Epson Connect. Podrobnosti najdete na následujícím webovém portálu Epson Connect.

<https://www.epsonconnect.com/>

<http://www.epsonconnect.eu> (pouze pro Evropu)

1. Ujistěte se, zda jste provedli nastavení pomocí portálu Epson Connect.
2. Umístěte předlohy.
3. Zadejte **Skenovat** na domovské obrazovce stiskem tlačítka ◀ nebo ▶ a potom stiskněte tlačítko OK.
4. Vyberte možnost **Skenovat do cloudu** stiskem tlačítka ◀ nebo ▶ a poté stiskněte tlačítko OK.

Skenování

5. Vyberte místo určení stiskem tlačítka ▲ nebo ▼ a potom stiskněte tlačítko OK.
6. Zkontrolujte nastavení (např. formát ukládané fotografie) a v případě potřeby je změňte. Vyberte položky nastavení stiskem tlačítka ▲ nebo ▼ a změňte nastavení stiskem tlačítka ◀ nebo ▶.
7. Stiskněte tlačítko ◊.

Poznámka:

Barva, velikost a ohraničení naskenovaného obrazu se může mírně lišit od předlohy.

Související informace

- ➔ „Vkládání předloh na Sklo skeneru“ na str. 48
- ➔ „Možnosti nabídky pro skenování“ na str. 103

Skenování do počítače

Naskenovaný obrázek můžete uložit do počítače.



Důležité:

Před použitím této funkce zkontrolujte, zda jste do počítače nainstalovali aplikace Epson Scan 2 a Epson Event Manager.

1. Umístěte předlohy.
2. Zadejte **Skenovat** na domovské obrazovce stiskem tlačítka ◀ nebo ▶ a potom stiskněte tlačítko OK.
3. V následujících nabídkách vyberte pomocí tlačítka ◀ nebo ▶ způsob ukládání naskenovaného obrázku do počítače a potom stiskněte tlačítko OK.
 - Skenovat do počítače (JPEG):** Uloží naskenovaný obrázek ve formátu JPEG.
 - Skenovat do počítače (PDF):** Uloží naskenovaný obrázek ve formátu PDF.
 - Skenovat do počítače (Email):** Spustí ve vašem počítači e-mailového klienta a potom automaticky přiloží obrázek k e-mailu.

4. Vyberte počítač, do kterého chcete uložit naskenované obrázky.

Poznámka:

- Pomocí nástroje Epson Event Manager můžete změnit nastavení skenování, například velikost skenování, složku pro uložení nebo formát uložení.
- Když je tiskárna připojena k síti, můžete vybrat počítač, do něhož chcete naskenovaný obraz uložit. Na ovládacím panelu tiskárny můžete zobrazit až 20 počítačů.
- Když je počítač, do kterého chcete uložit naskenované obrázky, rozpoznán v síti, na ovládacím panelu se zobrazí prvních 15 znaků názvu počítače. Pokud nastavíte možnost **Název síťového skenování (alfanumerický)** v nástroji Epson Event Manager, zobrazí se na ovládacím panelu.

5. Stiskněte tlačítko ◊.

Poznámka:

Barva, velikost a ohraničení naskenovaného obrazu se může mírně lišit od předlohy.

Související informace

- ➔ „Vkládání předloh na Sklo skeneru“ na str. 48
- ➔ „Epson Event Manager“ na str. 150

Skenování do počítače (WSD)**Poznámka:**

- Tato funkce je k dispozici pouze pro počítače s anglickou verzí operačního systému Windows 10/Windows 8.1/Windows 8/Windows 7/Windows Vista.
- Používáte-li operační systém Windows 7/Windows Vista, před použitím této funkce je třeba nastavit počítač.

1. Umístěte předlohy.
2. Zadejte **Skenovat** na domovské obrazovce stiskem tlačítka ◀ nebo ▶ a potom stiskněte tlačítko OK.
3. Vyberte možnost **Skenovat do počítače (WSD)** stiskem tlačítka ◀ nebo ▶ a poté stiskněte tlačítko OK.
4. Vyberte počítač.
5. Stiskněte tlačítko ⬠.

Poznámka:

Barva, velikost a ohraničení naskenovaného obrazu se může mírně lišit od předlohy.

Související informace

- ➔ „Vkládání předloh na Sklo skeneru“ na str. 48

Nastavení portu WSD

V této části je vysvětleno nastavení portu WSD pro Windows 7/Windows Vista.

Poznámka:

Pro Windows 10/Windows 8.1/Windows 8 se WSD port nastavuje automaticky.

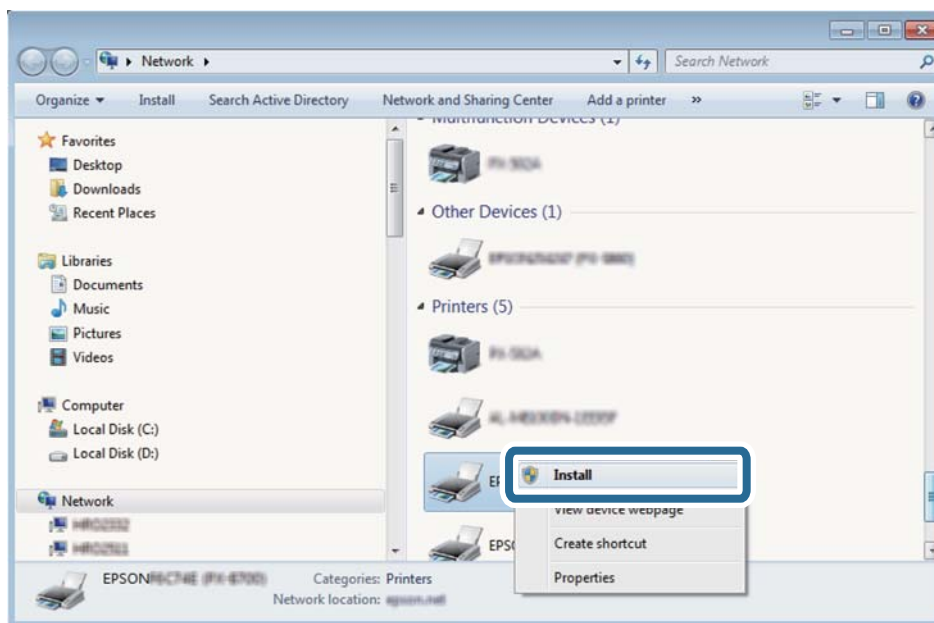
Následující položky jsou nezbytné k nastavení portu WSD.

- Tiskárna a počítač jsou připojeny k síti.
- Ovladač tiskárny je nainstalován v počítači.

1. Zapněte tiskárnu.
2. Klikněte na tlačítko Start a pak klikněte na položku **Síť** v počítači.
3. Klikněte pravým tlačítkem na tiskárnu a pak klikněte na tlačítko **Instalovat**.
Klikněte na tlačítko **Pokračovat** po zobrazení obrazovky **Ovládání uživatelského účtu**.

Skenování

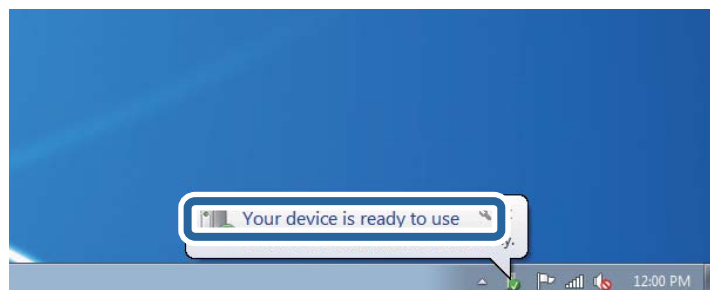
Klikněte na tlačítko **Odinstalovat** a po zobrazení obrazovky **Odinstalovat** začněte znovu.



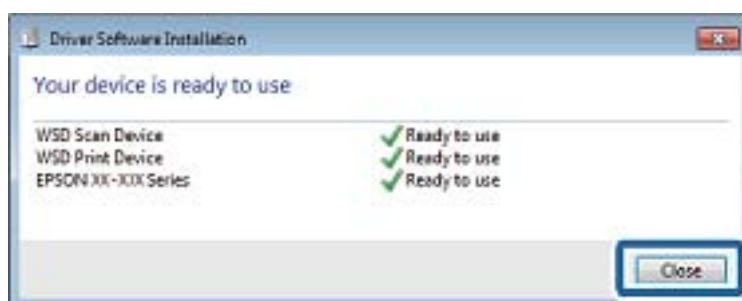
Poznámka:

Na obrazovce sítě se zobrazí název tiskárny nastavený v síti a název modelu (EPSON XXXXXX (XX-XXXX)). Název tiskárny nastavený v síti můžete zkontrolovat na ovládacím panelu tiskárny nebo vytisknutím stavového listu sítě.

4. Klikněte na položku **Vaše zařízení je připraveno k použití**.



5. Zkontrolujte zprávu a pak klikněte na položku **Zavřít**.



6. Otevřete obrazovku **Zařízení a tiskárny**.

- Windows 7

Klikněte na tlačítko Start **Ovládací panely** > **Hardware a zvuk** (nebo **Hardware**) > **Zařízení a tiskárny**.

Skenování

- Windows Vista

Klikněte na tlačítko Start > **Ovládací panely** > **Hardware a zvuk** > **Tiskárny**.

- Zkontrolujte, zda se v síti zobrazí ikona s názvem tiskárny.

Při tisku pomocí WSD vyberte název tiskárny.

Související informace

➔ [„Tisk stavového listu sítě“ na str. 32](#)

Možnosti nabídky pro skenování

Následující možnosti jsou k dispozici v nabídce **Skenovat na paměťovou kartu** a **Skenovat do cloudu**.

Formát

Slouží k výběru formátu pro uložení naskenovaného obrázku.

Barevně

Slouží k výběru barevného nebo černobílého skenování.

Oblast skenování

Slouží k výběru plochy skenování. Chcete-li při skenování oříznout bílý prostor kolem textu nebo obrázku, vyberte **Automatické oříznutí**. Chcete-li skenovat při maximální oblasti snímání sklo skeneru, vyberte **Max. oblast**. Vyberte toto nastavení a opakujte skenování v případě, že okraje skenovaného obrazu jsou oříznuty, je-li vybrána možnost **A4**.

Dokument

Výběr typu předlohy.

Rozlišení

Slouží k výběru rozlišení skenování.

Kontrast

Slouží k výběru kontrastu naskenovaného obrázku. Úroveň kontrastu zvýšíte stiskem tlačítka ► a snížíte stiskem tlačítka ◀.

Orientace dokumentu

Slouží k výběru orientace originálu.

Skenování z počítače

Skenování pomocí Epson Scan 2

Můžete skenovat pomocí ovladače skeneru „Epson Scan 2“. Vysvětlení jednotlivých položek nastavení najdete v nápovědě Epson Scan 2.

Skenování

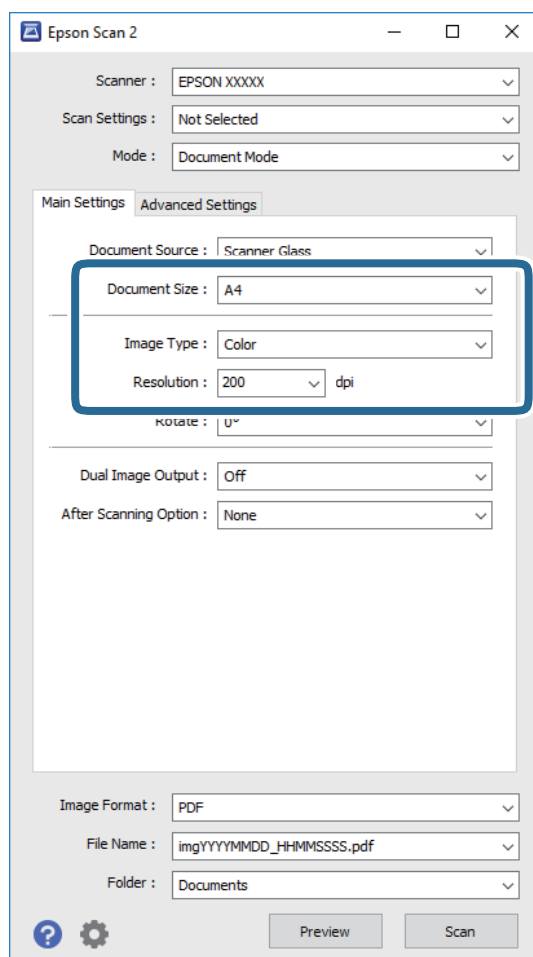
Související informace

➔ „Epson Scan 2 (Ovladač skeneru)“ na str. 150

Skenování dokumentů (Režim dokumentu)

Pomocí možnosti **Režim dokumentu** v aplikaci Epson Scan 2 můžete skenovat předlohy pomocí podrobného nastavení, které je vhodné pro textové dokumenty.

1. Umístěte předlohy.
2. Spusťte aplikaci Epson Scan 2.
3. Vyberte **Režim dokumentu** ze seznamu **Režim**.
4. Na kartě **Hlavní nastavení** proveďte následující nastavení.



- Velikost dokumentu:** Vyberte velikost vložené předlohy.
- Typ obrazu:** Vyberte barvu pro uložené naskenovaného obrazu.
- Rozlišení:** Vyberte rozlišení.

Poznámka:

Nastavení **Zdroj dokumentu** je pevně nastaveno na možnost **Sklo skeneru**. Toto nastavení nelze změnit.

Skenování

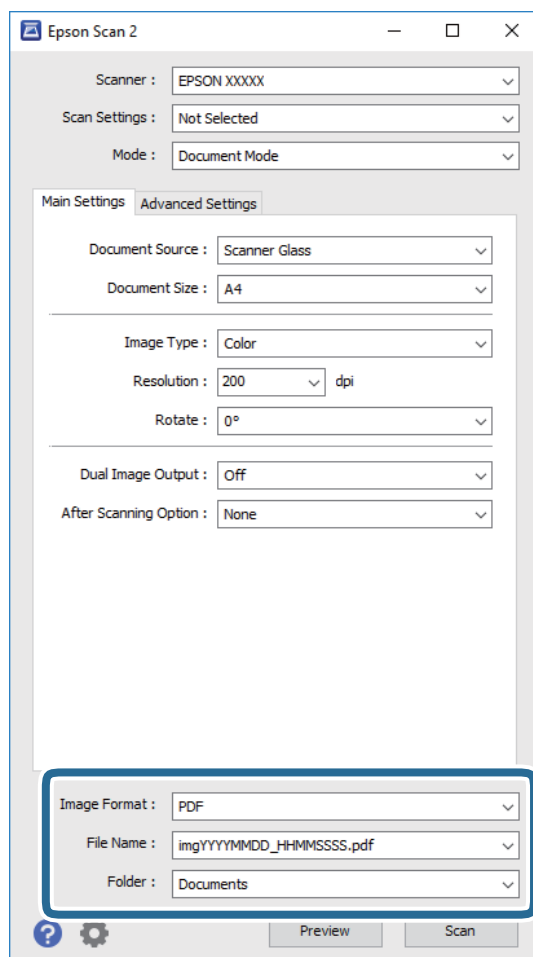
5. Podle potřeby proveďte ostatní nastavení skenování.

- Tlačítkem **Náhled** můžete nastavit náhled skenovaného obrazu. Otevře se okno s náhledem obrazu.
- Na kartě **Upřesnit nastavení** můžete podrobně upravit nastavení obrazu vhodná pro textový dokument, například následující.
 - Doostření:** Můžete vylepšit a zaostřit kontury obrazu.
 - Odstranění rastru:** Slouží k odstranění vzoru moaré (pavučinových stínů), které se objevují při skenování tištěných papírů, například časopisu.
 - Upřesnění textu:** Opraví rozmazaná písmena v předloze, aby byla zřetelná a ostrá.
 - Automatická segmentace plochy:** Při černobílém skenování dokumentu s obrázky umožňuje dosáhnout zřetelného textu a hladkých obrázků.

Poznámka:

Podle ostatních nastavení nemusí být některé položky dostupné.

6. Nastavte ukládání souborů.



- Formát obrazu:** Vyberte ze seznamu formát ukládání.
U každého nastavení kromě BITMAP a PNG můžete provést podrobné nastavení. Po výběru formátu ukládání vyberte ze seznamu položku **Možnosti**.
- Název souboru:** Zkontrolujte zobrazený název souboru.
Nastavení názvu souboru můžete změnit po výběru položky **Nastavení** ze seznamu.

Skenování

Složka: Vyberte ze seznamu složku pro uložení naskenovaného obrazu.

Když ze seznamu vyberete možnost **Vybrat**, můžete vybrat jinou složku nebo vytvořit novou složku.

7. Klikněte na položku **Skenovat**.

Související informace

➔ „Vkládání předloh na Sklo skeneru“ na str. 48

Skenování fotografií nebo obrázků (Režim fotografie)

Pomocí funkce **Režim fotografie** v aplikaci Epson Scan 2 můžete skenovat předlohy s celou řadou funkcí úprav obrazu, které jsou vhodné pro fotografie nebo obrázky.

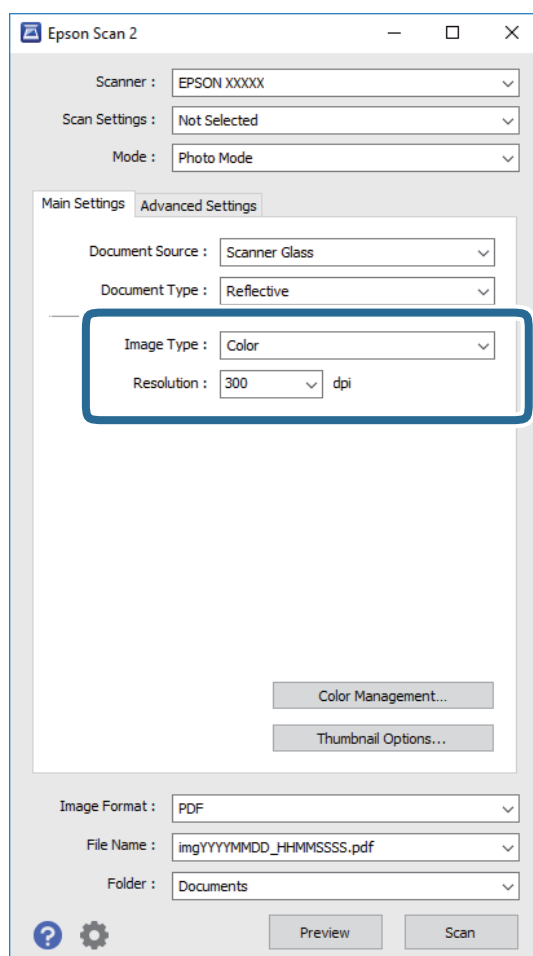
1. Umístěte předlohy.

Když na sklo skeneru vložíte více předloh, můžete je skenovat současně. Mezi předlohami ponechte mezeru nejméně 20 mm.

2. Spusťte aplikaci Epson Scan 2.

3. Vyberte **Režim fotografie** ze seznamu **Režim**.

4. Na kartě **Hlavní nastavení** proveďte následující nastavení.



Skenování

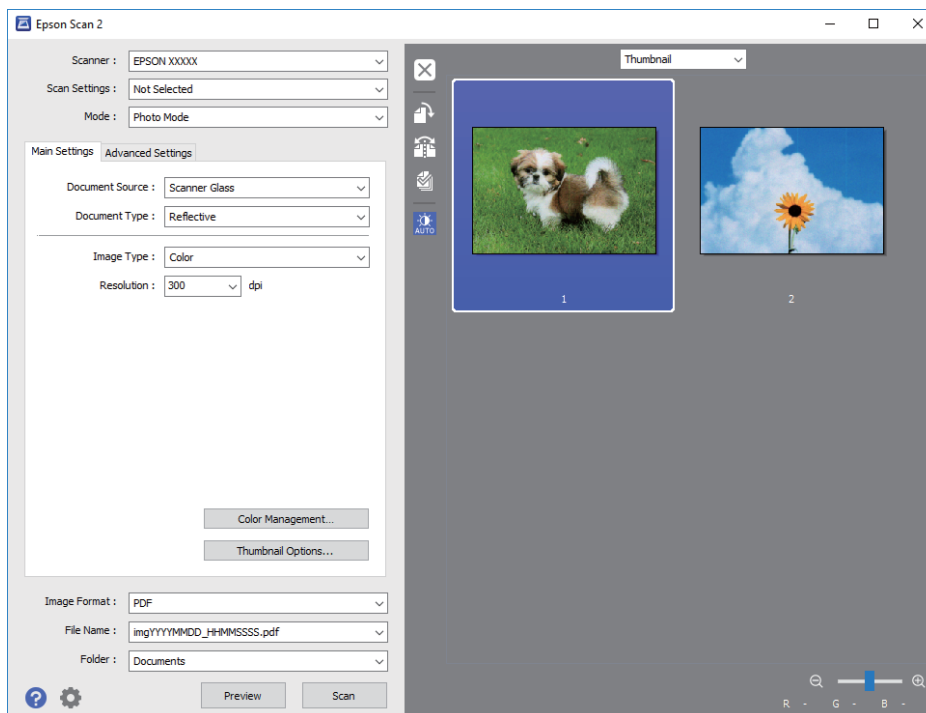
- Typ obrazu:** Vyberte barvu pro uložené naskenovaného obrazu.
- Rozlišení:** Vyberte rozlišení.

Poznámka:

Nastavení **Zdroj dokumentu** je pevně nastavené na možnost **Sklo skeneru** a nastavení **Typ dokumentu** je pevně nastavené na možnost **Reflexní**. (**Reflexní** označuje neprůhledné předlohy, například obyčejný papír nebo fotografie.) Tato nastavení nelze změnit.

5. Klikněte na položku **Náhled**.

Otevře se okno náhledu s miniaturami obrazů.

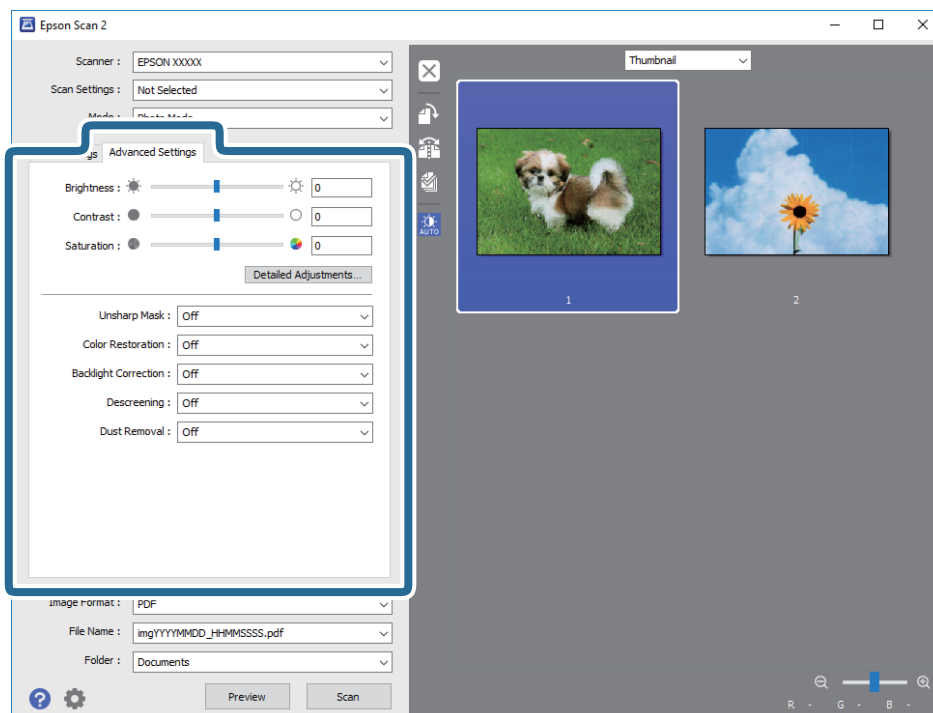


Poznámka:

Chcete-li zobrazit náhled celé skenované oblasti, vyberte ze seznamu v horní části okna náhledu možnost **Normální**.

Skenování

6. Zkontrolujte náhled a podle potřeby proveďte podrobné úpravy nastavení na kartě **Upřesnit nastavení**.



Naskenovaný obraz lze upravit pomocí podrobných nastavení vhodných pro fotografie nebo obrázky, například následující.

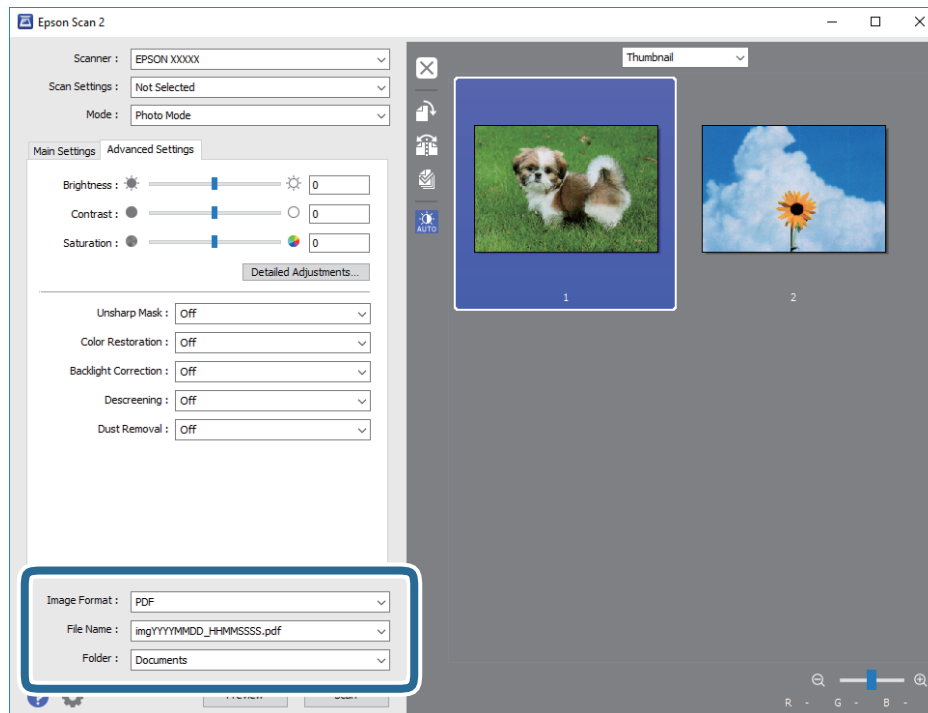
- Jas:** Můžete upravit jas skenovaného obrazu.
- Kontrast:** Můžete upravit kontrast skenovaného obrazu.
- Sytost:** Můžete upravit sytost (živost barev) skenovaného obrazu.
- Doostření:** Můžete vylepšit a zaostřit kontury skenovaného obrazu.
- Obnova barev:** Vybledlé obrazy můžete opravit na původní barvy.
- Korekce podsvícení:** Můžete zesvětlit naskenované obrazy, které jsou tmavé kvůli podsvětlení.
- Odstranění rastru:** Slouží k odstranění vzoru moaré (pavučinových stínů), které se objevují při skenování tištěných papírů, například časopisu.
- Odstranit prach:** Můžete odstranit prach ze skenovaného obrazu.

Poznámka:

- Podle ostatních nastavení nemusí být některé položky dostupné.
- U některých předloh nemusí být naskenovaný obraz správně upraven.
- Máte-li vytvořených více miniatur, můžete kvalitu obrazu upravit u každé miniatury. Podle toho, které položky upravujete, můžete kvalitu skenovaných obrazů upravit současně po výběru několika miniatur.

Skenování

7. Nastavte ukládání souborů.



- Formát obrazu:** Vyberte ze seznamu formát ukládání.

U každého nastavení kromě BITMAP a PNG můžete provést podrobné nastavení. Po výběru formátu ukládání vyberte ze seznamu položku **Možnosti**.

- Název souboru:** Zkontrolujte zobrazený název souboru.

Nastavení názvu souboru můžete změnit po výběru položky **Nastavení** ze seznamu.

- Složka:** Vyberte ze seznamu složku pro uložení naskenovaného obrazu.

Když ze seznamu vyberete možnost **Vybrat**, můžete vybrat jinou složku nebo vytvořit novou složku.

8. Klikněte na položku **Skenovat**.**Související informace**

- ➔ „Vkládání předloh na Sklo skeneru“ na str. 48
- ➔ „Vkládání více fotografií najednou ke skenování“ na str. 50

Skenování z chytrých zařízení

Aplikace Epson iPrint umožňuje skenovat fotografie a dokumenty z chytrého zařízení, například z chytrého telefonu nebo tabletu, které je připojeno ke stejné bezdrátové síti, jako tiskárna. Naskenovaná data můžete uložit do chytrého zařízení nebo do cloudových služeb, odeslat e-mailem nebo vytisknout.



Instalování Epson iPrint

Aplikaci Epson iPrint můžete nainstalovat do vašeho chytrého zařízení z následující adresy URL nebo kódu QR.

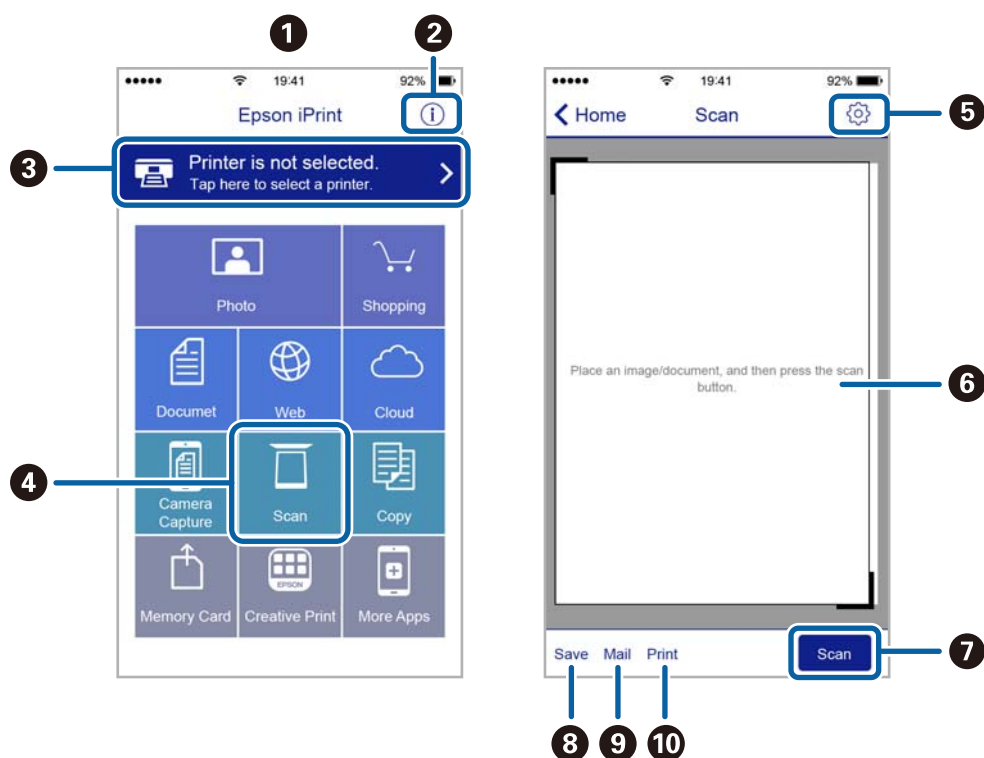
<http://iپر.to/a>



Skenování pomocí Epson iPrint

Spusťte aplikaci Epson iPrint ve vašem chytrém zařízení a na hlavní obrazovce vyberte položku, kterou chcete použít.

Následující obrazovky mohou být změněny bez předchozího upozornění.



| | |
|---|---|
| 1 | Hlavní obrazovka, která se zobrazí po spuštění aplikace. |
| 2 | Zobrazí pokyny pro nastavení tiskárny a odpovědi na časté dotazy. |
| 3 | Zobrazí obrazovku, na které můžete vybrat tiskárnu a provést nastavení tiskárny. Po výběru tiskárny již nebude nutné ji příště vybírat znovu. |
| 4 | Zobrazí obrazovku skenování. |
| 5 | Zobrazí obrazovku, na které můžete provést nastavení skenování, například rozlišení. |
| 6 | Zobrazí naskenované obrázky. |

Skenování

| | |
|----|---|
| 7 | Zahájí skenování. |
| 8 | Zobrazí obrazovku, na které můžete uložit naskenovaná data do chytrého zařízení nebo cloudových služeb. |
| 9 | Zobrazí obrazovku, na které můžete odeslat naskenovaná data e-mailem. |
| 10 | Zobrazí obrazovku, na které můžete vytisknout naskenovaná data. |

Výměna inkoustových kazet

Kontrola hladiny inkoustu

Přibližné množství inkoustu můžete zkontrolovat na ovládacím panelu nebo pomocí počítače.

Kontrola hladin inkoustu — ovládací panel

1. Tlačítkem ◀ nebo ▶ vyberte na domovské obrazovce možnost **Nastavení** a poté stiskněte tlačítko OK.
2. Vyberte možnost **Hladiny inkoustu** stiskem tlačítka ▲ nebo ▼ a poté stiskněte tlačítko OK.

Kontrola hladiny inkoustu – systém Windows

1. Přejděte do okna ovladače tiskárny.
2. Klikněte na možnost **Hladiny inkoustu** na kartě **Hlavní**.


Poznámka:

*Pokud je nástroj EPSON Status Monitor 3 zakázaný, hladiny inkoustů se nezobrazují. Klikněte na položku **Rozšířená nastavení** na kartě **Údržba** a potom vyberte **Aktivovat EPSON Status Monitor 3**.*

Související informace

➔ „Ovladač tiskárny Windows“ na str. 144

Kontrola hladiny inkoustu – systém Mac OS X


1. Vyberte **Předvolby systému** v nabídce  > **Tiskárny a skenery** (nebo **Tisk a skenování**, **Tisk a fax**) a vyberte tiskárnu.
2. Klikněte na možnost **Volby a materiály** > **Utilita** > **Otevřít Tiskovou utilitu**.
3. Klikněte na položku **EPSON Status Monitor**.

Kódy inkoustových kazet

Společnost Epson doporučuje používat originální inkoustové kazety Epson. Společnost Epson nemůže zaručit kvalitu ani spolehlivost neoriginálního inkoustu. Používáním neoriginálního inkoustu může dojít k poškození tiskárny, na které se nebude vztahovat záruka společnosti Epson, a za určitých okolností může tiskárna fungovat neočekávaným způsobem. Informace o hladinách neoriginálního inkoustu se nemusí zobrazit.

Dále jsou uvedeny kódy pro originální inkoustové kazety Epson.

Výměna inkoustových kazet

| Ikona | BK: Black (Černá) | PBK: Photo Black (Fotografická černá) | C: Cyan (Azurová) | M: Magenta (Purpurová) | Y: Yellow (Žlutá) |
|--|-------------------|---------------------------------------|-------------------|------------------------|-------------------|
| Pomeranče  | 33 33XL* | 33 33XL* | 33 33XL* | 33 33XL* | 33 33XL* |

* „XL“ označuje velkou kazetu.

Pro Austrálii a Nový Zéland

| BK: Black (Černá) | PBK: Photo Black (Fotografická černá) | C: Cyan (Azurová) | M: Magenta (Purpurová) | Y: Yellow (Žlutá) |
|-------------------|---------------------------------------|-------------------|------------------------|-------------------|
| 410 410XL* | 410 410XL* | 410 410XL* | 410 410XL* | 410 410XL* |

* „XL“ označuje velkou kazetu.

Poznámka:

- Všechny inkoustové kazety nemusejí být k dispozici ve všech oblastech.
- Kódy inkoustových kazet se v různých oblastech mohou lišit. Správné kódy pro vaši oblast vám poskytne podpora společnosti Epson.
- Uživatelé v Evropě nalezou informace o výtěžnosti inkoustových kazet společnosti Epson na následujícím webu.
<http://www.epson.eu/pageyield>

Související informace

➔ „Webové stránky technické podpory“ na str. 199

Bezpečnostní opatření při manipulaci s inkoustovými kazetami

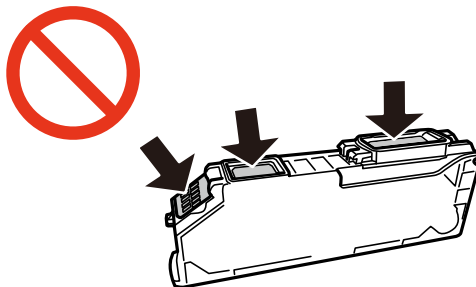
Před výměnou inkoustových kazet si přečtěte následující pokyny.

Upozornění pro manipulaci

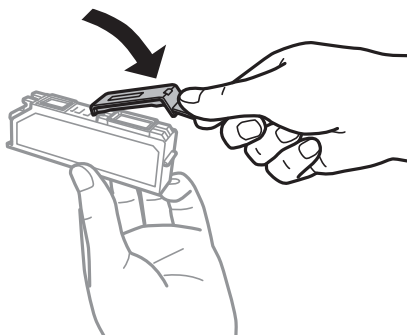
- Uchovávejte inkoustové kazety za normální pokojové teploty a chraňte je před přímým slunečním světlem.
- Společnost Epson doporučuje spotřebovat inkoustovou kazetu před datem vytištěným na obalu.
- Nejlepších výsledků dosáhnete, jestliže inkoustovou kazetu spotřebujete do šesti měsíců od otevření balení.
- Nejlepších výsledků dosáhnete uskladněním inkoustových kazet spodní stranou dolů.
- Pokud přenesete inkoustovou kazetu z chladného prostředí do teplého, nechejte ji před použitím alespoň tři hodiny ohřívat na pokojovou teplotu.

Výměna inkoustových kazet

- ❑ Neotvírejte balení inkoustové kazety, dokud ji nebudete připraveni nainstalovat do tiskárny. Kazeta je vakuově balená pro zachování spolehlivosti. Ponecháte-li kazetu před použitím rozbalenou po delší dobu, je možné, že již nepůjde normálně tisknout.
- ❑ Nedotýkejte se částí označených na obrázku. Mohli byste tím ohrozit normální provoz tiskárny a tisk.



- ❑ Nainstalujte všechny inkoustové kazety. V opačném případě nebude možné tisknout.
- ❑ Inkoustové kazety nevyměňujte při vypnutém napájení. Nehýbejte tiskovou hlavou pomocí ruky, může dojít k poškození tiskárny.
- ❑ Po instalaci inkoustové kazety kontrolka napájení nadále bliká – tiskárna doplňuje inkoust. Nevypínejte tiskárnu během doplňování inkoustu. Nebude-li doplňování inkoustu dokončeno, nemusí být možné tisknout.
- ❑ Neponechávejte tiskárnu s vyjmutými inkoustovými kazetami ani nevypínejte tiskárnu během výměny kazety. Jinak inkoust v tryskách tiskové hlavy vysychá a následně nemusí být možné tisknout.
- ❑ Dávejte pozor, aby se dovnitř držáku inkoustových kazet nedostal prach nebo jiné předměty. Cizí objekty uvnitř držáku mohou nepříznivě ovlivnit výsledky tisku nebo znemožnit tisk. Dostane-li se do držáku cizí objekt, opatrně jej vyjměte.
- ❑ Vyjmete-li kazetu z tiskárny pro pozdější použití nebo likvidaci, nezapomeňte na přívod inkoustu na kazetě opět namontovat uzávěr, aby se zabránilo vysychání inkoustu nebo aby nedošlo k potřísnění okolního prostoru inkoustem.



- ❑ Tato tiskárna používá inkoustové kazety vybavené ekologickým čipem, který sleduje určité informace, např. množství zbývajících inkoustu v jednotlivých kazetách. To znamená, že i když kazetu vyjmete z tiskárny ještě před jejím spotřebováním, můžete kazetu i nadále používat po opětovném vložení do tiskárny. Pokud však kazetu opětovně vložíte, může být spotřebováno určité množství inkoustu k zajištění provozuschopnosti tiskárny.
- ❑ Pro maximální využití inkoustu vyjměte inkoustovou kazetu pouze tehdy, když ji chcete vyměnit. Inkoustové kazety s nízkým stavem inkoustu nelze po opakovaném vložení použít.
- ❑ Aby byla zajištěna maximální kvalita tisku a ochrana tiskové hlavy, zůstává v kazetě bezpečnostní rezerva inkoustu, když tiskárna oznamuje nutnost výměny kazety. Uvedené hodnoty tuto rezervu nezahrnují.
- ❑ Ačkoli inkoustové kazety mohou obsahovat recyklované materiály, nemá to vliv na funkci ani výkonnost tiskárny.

Výměna inkoustových kazet

- Specifikace a vzhled inkoustové kazety se mohou v rámci jejich zlepšování změnit bez předchozího upozornění.
- Nedemontujte ani nepředělávejte inkoustovou kazetu, jinak nebude možné normálně tisknout.
- Kazety dodané s tiskárnou k výměně nelze použít.
- Uvedené hodnoty se mohou lišit v závislosti na tištěných obrazech, typu používaného papíru, frekvenci tisku a podmínkách prostředí, jako je například teplota.
- Náhradní inkoustovou kazetu ihned spotřebujte. Neponechávejte tiskárnu s vyjmutými inkoustovými kazetami.

Spotřeba inkoustu

- Aby byla zachována optimální výkonnost tiskové hlavy, spotřebovává se ze všech kazet určité množství inkoustu nejen při tisku, ale i při provádění údržby, např. při výměně inkoustové kazety nebo čištění tiskové hlavy.
- Při černobílém tisku nebo tisku ve stupních šedi mohou být v závislosti na nastaveném typu papíru nebo kvalitě tisku místo černého inkoustu používány barevné inkousty. Důvodem je to, že se k vytvoření černé barvy používá směs barevných inkoustů.
- Inkoustové kazety dodávané s tiskárnou se částečně spotřebují při úvodním nastavení. Aby bylo dosaženo kvalitního tisku, tisková hlava tiskárny bude zcela naplněna inkoustem. Tento jednorázový proces spotřebovává množství inkoustu, a proto tyto kazety mohou vytisknout méně stránek ve srovnání s následnými inkoustovými kazetami.


Výměna inkoustových kazet



Upozornění:




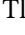


Při otevírání nebo zavírání jednotky skeneru postupujte opatrně, abyste si nepřiskřípli prsty nebo ruku. Jinak může dojít ke zranění.

Poznámka:

- Můžete pokračovat v tisku, i když tiskárna indikuje, že dochází inkoust. Co nejdříve si ale připravte nové inkoustové kazety.
- Pokud vyměníte inkoustové kazety během kopírování, předlohy se mohou posunout z místa. Stisknutím tlačítka  zrušte operaci a znovu umístěte originály.

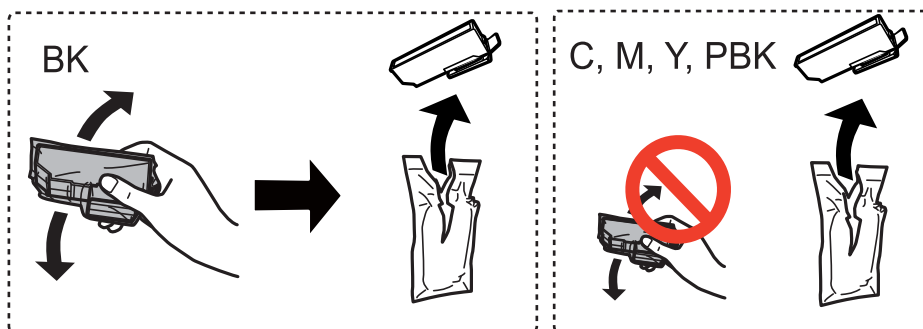
1. Pokud je zásobník na disky CD/DVD vložený, vyjměte jej.

2. Proveďte jednu z následujících akcí.

- Po zobrazení výzvy k výměně inkoustových kazet
Zjistěte inkoustovou kazetu, kterou je třeba vyměnit, a potom stiskněte tlačítko OK. Vyberte možnost **Ano, nahradit nyní** stiskem tlačítka  nebo  a poté stiskněte tlačítko OK.
- Při výměně inkoustových kazet před jejich vyprázdněním
Tlačítkem  nebo  vyberte na domovské obrazovce možnost **Údržba** a poté stiskněte tlačítko OK. Vyberte možnost **Výměna ink. kazet(y)** stiskem tlačítka  nebo  a poté stiskněte tlačítko OK.


Výměna inkoustových kazet

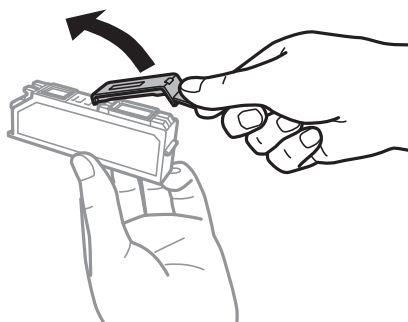
3. Při výměně černé inkoustové kazety jemně čtyřikrát až pětkrát zatřeste novou inkoustovou kazetou a vyjměte ji z obalu. Při výměně ostatních barevných kazet a černé fotografické kazety vyjměte nové barevné kazety a černou fotografickou kazetu z obalu bez zatřesení.



Důležité:

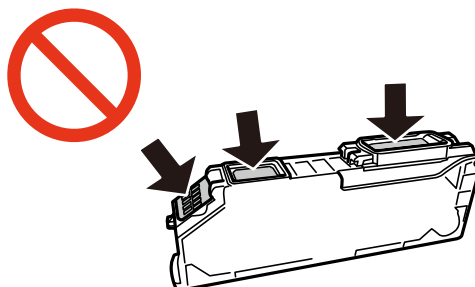
Netřeste kazetami po otevření obalu, protože může dojít k úniku inkoustu.

4. Stiskněte tlačítko OK.
5. Zkontrolujte zprávu a poté stiskněte tlačítko .
6. Ujistěte se, zda víčko směřuje vzhůru a poté jej odstraňte.



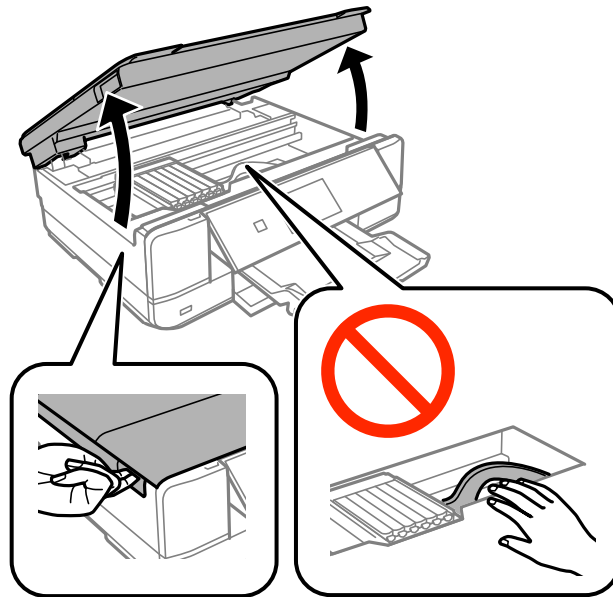
Důležité:

Nedotýkejte se částí označených na obrázku. Mohli byste tím ohrozit normální provoz tiskárny a tisk.



Výměna inkoustových kazet

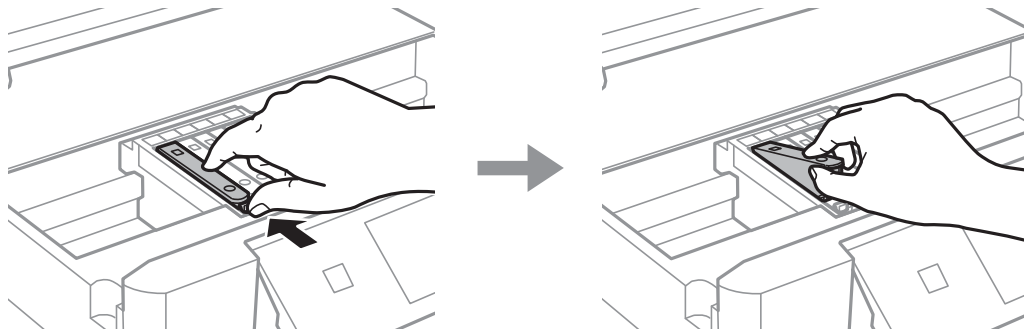
7. Zavřete kryt dokumentů a otevřete jednotku skeneru.



8. Stisknutím jazýčku uvolníte držák inkoustové kazety a potom kazetu vyjměte úhlopříčně.

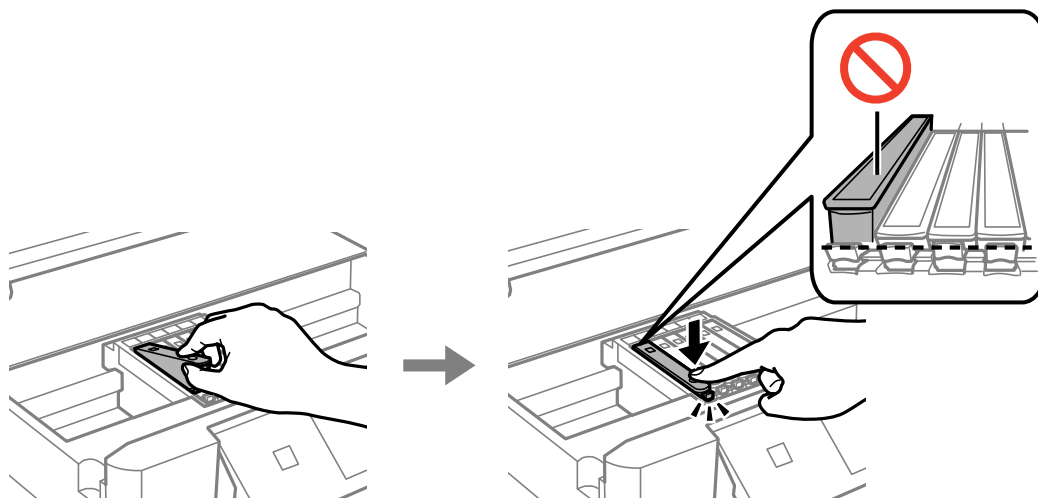
! **Důležité:**


Jakmile to bude možné, vyměňte postupně všechny požadované inkoustové kazety. Pokud najednou vyměníte dvě nebo více inkoustových kazet nebo pokud výměna trvá moc dlouho, může být spotřebováno určité množství inkoustu, aby byla zajištěna správná funkce tiskárny.



Výměna inkoustových kazet

9. Zasuňte inkoustovou kazetu úhlopříčně do držáku inkoustových kazet a opatrně ji zatlačte dolů, dokud nezaklapne na místo.

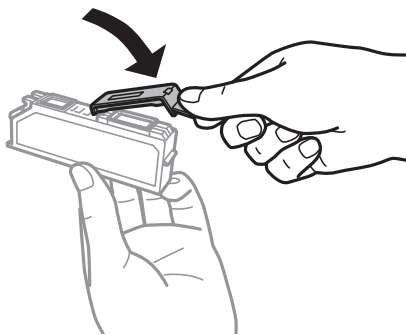


10. Zavřete jednotku skeneru a pak stiskněte tlačítko .

11. Postupujte podle pokynů na obrazovce.

 **Důležité:**

- Vyjmete-li kazetu z tiskárny pro pozdější použití nebo likvidaci, nezapomeňte na přívod inkoustu na kazetě opět namontovat uzávěr, aby se zabránilo vysychání inkoustu nebo aby nedošlo k potřísnění okolního prostoru inkoustem.



- Po instalaci inkoustové kazety kontrolka napájení nadále během údržby bliká. Pokud kontrolka bliká, nevypínejte tiskárnu, jinak by nebylo možné tisknout.
- Nevkládejte zásobník na disky CD/DVD, dokud není doplňování inkoustu dokončeno.

Související informace

- ➔ „Kódy inkoustových kazet“ na str. 112
- ➔ „Bezpečnostní opatření při manipulaci s inkoustovými kazetami“ na str. 113

Dočasný tisk černým inkoustem

Když během tisku z počítače dojde barevný inkoust nebo černý fotografický inkoust, ale ještě zbývá černý inkoust, můžete použít následující nastavení a krátce pokračovat v tisku pouze černým inkoustem.

- Typ papíru: obyčejný papír, Obálka
- Barva: **Stupně šedi**
- Bez okrajů: Nevybráno
- EPSON Status Monitor 3: Povoleno (pouze v systému Windows)

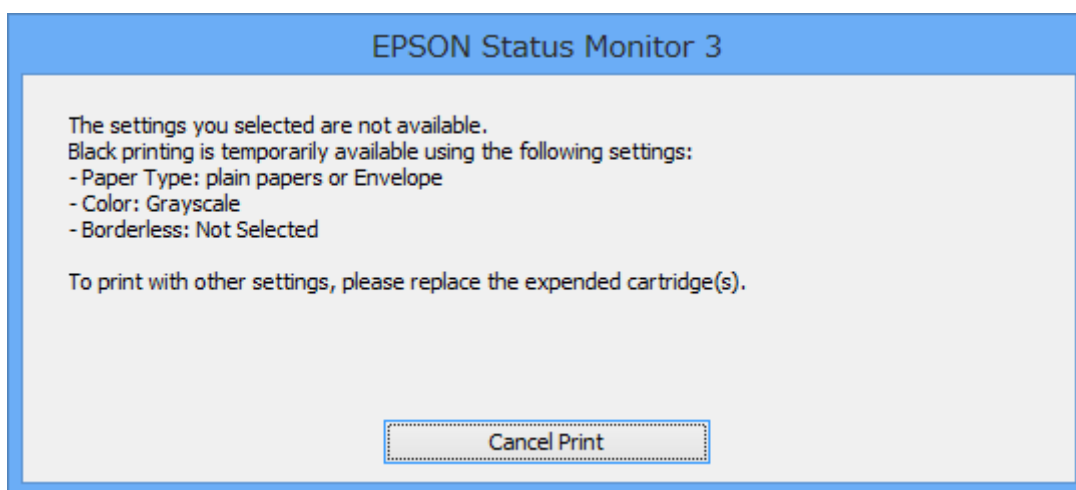
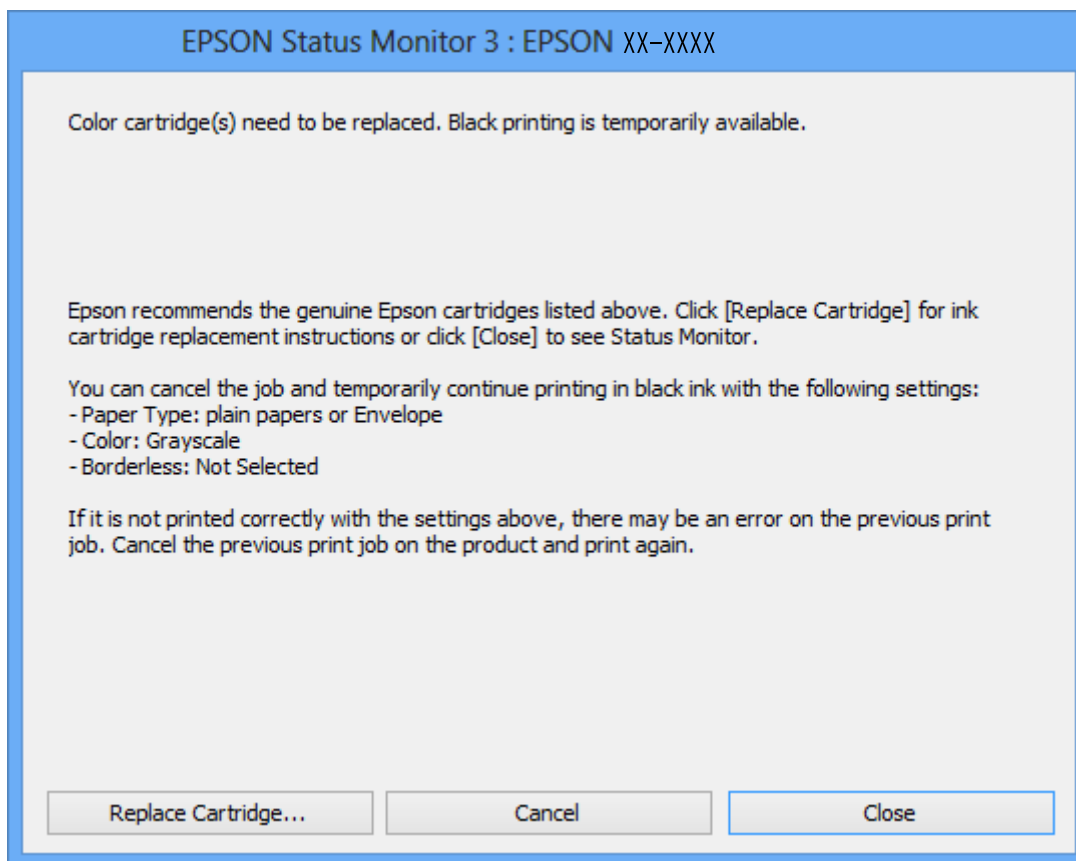
Vzhledem k tomu, že tato funkce je dostupná jen po dobu asi pěti dnů, vyměňte vypotřebovanou inkoustovou kazetu co nejdříve.

Poznámka:

- Je-li nástroj **EPSON Status Monitor 3** zakázán, otevřete ovladač tiskárny, klikněte na tlačítko **Rozšířená nastavení** na kartě **Údržba** a vyberte možnost **Aktivovat EPSON Status Monitor 3**.*
- Dostupná doba se liší podle podmínek používání.*

Dočasný tisk černým inkoustem – Windows

1. Když se objeví následující okno, zrušte tisk.



Poznámka:

Jestliže se vám nedaří zrušit tisk v počítači, použijte k tomu ovládací panel tiskárny.

2. Přejděte do okna ovladače tiskárny.
3. Zrušte zaškrtnutí možnosti **Bez ohraničení** na kartě **Hlavní**.
4. Vyberte možnost **obyčejný papír** nebo **Obálka** jako nastavení **Typ papíru** na kartě **Hlavní**.

Výměna inkoustových kazet

5. Vyberte **Stupně šedi**.
6. Podle potřeby nastavte další možnosti na kartách **Hlavní** a **Další možnosti** a klikněte na tlačítko **OK**.
7. Klikněte na tlačítko **Tisk**.
8. V okně, které se zobrazí, klepněte na možnost **Tisknout černě**.

Související informace

- ➔ „Vkládání papíru do Kazeta na papír“ na str. 40
- ➔ „Vkládání papíru do Zadní ot.pro pod.papíru“ na str. 44
- ➔ „Základní informace o tisku — systém Windows“ na str. 66

Dočasný tisk černým inkoustem – Mac OS X


Poznámka:

Chcete-li tuto funkci používat v síti, připojte se pomocí softwaru **Bonjour**.

1. Klepněte na ikonu tiskárny v **Docku**.
2. Zrušte úlohu.

Poznámka:

Jestliže se vám nedaří zrušit tisk v počítači, použijte k tomu ovládací panel tiskárny.

3. Vyberte **Předvolby systému** v nabídce  > **Tiskárny a skenery** (nebo **Tisk a skenování**, **Tisk a fax**) a potom vyberte tiskárnu. Klikněte na **Volby a materiály** > **Volby** (nebo **Ovladač**).
4. Vyberte možnost **Zapnuto** jako nastavení **Povolit dočasný ČB tisk**.
5. Otevřete dialogové okno **Tisk**.
6. V místní nabídce vyberte možnost **Nastavení tisku**.
7. V nastavení **Velikost papíru** vyberte libovolnou velikost papíru s výjimkou bezokrajových možností.
8. Vyberte možnost **obyčejný papír** nebo **Obálka** jako nastavení **Typ média**.
9. Vyberte možnost **Stupně šedi**.
10. Podle potřeby nastavte také další položky.
11. Klepněte na příkaz **Tisk**.

Související informace

- ➔ „Zrušení tisku“ na str. 90
- ➔ „Vkládání papíru do Kazeta na papír“ na str. 40
- ➔ „Vkládání papíru do Zadní ot.pro pod.papíru“ na str. 44
- ➔ „Základní informace o tisku — systém Mac OS X“ na str. 67

Šetření černým inkoustem, když dochází (jen pro Windows)

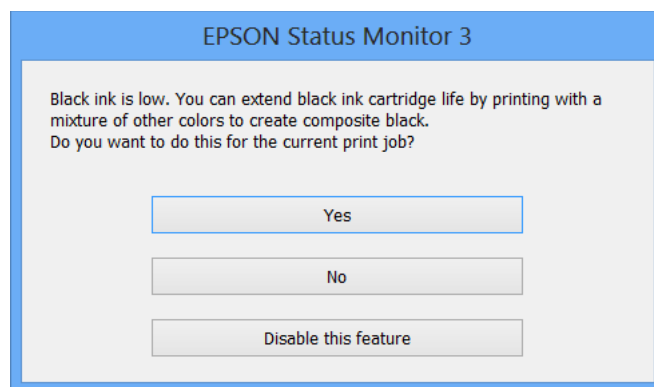
Když dochází černý inkoust a zbývá dostatek barevného inkoustu, můžete použít směs barevných inkoustů, které vytvoří černý inkoust. Můžete tak dál tisknout, než si připravíte novou kazetu s černým inkoustem.

Tato funkce je dostupná pouze v případě, že v ovladači tiskárny vyberete následující nastavení.

- Typ papíru: **obyčejný papír**
- Kvalita: **Standardní**
- EPSON Status Monitor 3: Povoleno

Poznámka:

- Je-li nástroj EPSON Status Monitor 3 zakázán, otevřete ovladač tiskárny, klikněte na tlačítko **Rozšířená nastavení** na kartě **Údržba** a vyberte možnost **Aktivovat EPSON Status Monitor 3**.*
- Namíchaná černá vypadá jinak, než čistá černá. Navíc je tisk pomalejší.*
- Pro zajištění kvality tiskové hlavy se spotřebovává rovněž černý inkoust.*



| Nabídka | Popisy |
|-------------------------|---|
| Ano | Vyberte tuto možnost, chcete-li k vytvoření černé barvy použít směs barevných inkoustů a černého fotografického inkoustu. Toto okno se zobrazí, až budete příště tisknout podobnou úlohu. |
| Ne | Vyberte tuto možnost, chcete-li dále používat zbývající černý inkoust. Toto okno se zobrazí, až budete příště tisknout podobnou úlohu. |
| Deaktivovat tuto funkci | Vyberte tuto možnost, chcete-li dále používat zbývající černý inkoust. Toto okno se zobrazí až ve chvíli, kdy bude v nové kazetě opět docházet černý inkoust. |

Údržba tiskárny

Kontrola a čištění tiskové hlavy

Při ucpání trysek budou dokumenty vytištěny slabě, na výtiscích se objeví pruhy nebo barvy neodpovídají očekávání. Pokud se kvalita tisku zhoršila, ověřte pomocí funkce kontroly trysek, zda trysky nejsou ucpané. Při ucpání trysek vyčistěte tiskovou hlavu.

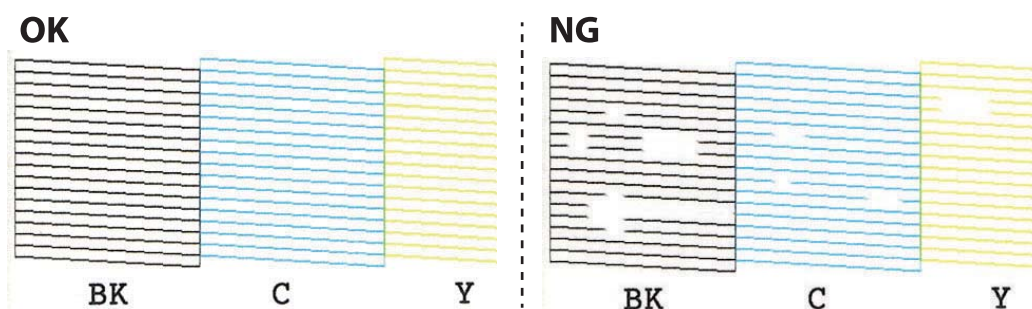


Důležité:

- Při čištění tiskové hlavy neotevírejte jednotku skeneru ani nevypínejte tiskárnu. Nebude-li čištění hlavy dokončeno, nemusí být možné tisknout.
- Protože při čištění tiskové hlavy dochází ke spotřebování části inkoustu, provádějte čištění tiskové hlavy, pouze když dojde ke zhoršení kvality tisku.
- Když dochází inkoust, nebude případně možné vyčistit tiskovou hlavu. Nejdříve vyměňte inkoustovou kazetu.
- Jestliže se kvalita tisku nezlepší po přibližně dvakrát zopakované kontrole trysky a vyčištění hlavy, přestaňte asi na šest hodin tisknout a poté proveďte znovu kontrolu trysky a podle potřeby vyčistěte hlavu. Doporučujeme tiskárnu vypnout. Pokud se ani poté kvalita tisku nezlepší, kontaktujte podporu společnosti Epson.
- Aby se zabránilo vyschnutí tiskové hlavy, neodpojujte tiskárnu, když je zapnuté napájení.

Kontrola a čištění tiskové hlavy — ovládací panel

1. Do kazety kazeta na papír vložte obyčejný papír formátu A4.
2. Tlačítkem ◀ nebo ▶ vyberte na domovské obrazovce možnost **Údržba** a poté stiskněte tlačítko OK.
3. Vyberte možnost **Kontrola trysek** stiskem tlačítka ▲ nebo ▼ a poté stiskněte tlačítko OK.
4. Podle pokynů na obrazovce vytiskněte kontrolní vzorek trysek.
5. Zkontrolujte vytištěný vzorek. Zjistíte-li přerušované čáry nebo chybějící segmenty, jako je zobrazeno na vzoru „NG“, mohlo dojít k ucpání tiskových trysek. Přejděte k dalšímu kroku. Nejistíte-li žádné přerušované čáry nebo chybějící segmenty, podobně jako na následujícím vzoru „OK“, trysky nejsou ucpané. Čištění tiskové hlavy není nutné. Tlačítkem ▲ vyberte tlačítko OK.



Poznámka:

Zkušební vzorky se u jednotlivých modelů mohou lišit.

Údržba tiskárny

6. Tlačítkem ▼ vyberte tlačítko NG.
7. Postupujte podle pokynů na obrazovce a vyčistěte tiskovou hlavu.
8. Jakmile budete s čištěním hotovi, zvolte stiskem tlačítka ▲ nebo ▼ možnost **Kontrola**, postupujte podle pokynů na obrazovce a znovu vytiskněte vzorec kontroly trysek. Opakujte čištění a tisk vzorce, dokud nejsou všechny čáry vytištěny úplně.

Související informace

➔ „Vkládání papíru do Kazeta na papír“ na str. 40

Kontrola stavu tiskové hlavy a její čištění — systém Windows


1. Do kazety kazeta na papír vložte obyčejný papír formátu A4.
2. Přejděte do okna ovladače tiskárny.
3. Klikněte na možnost **Kontrola trysek** na kartě **Údržba**.
4. Postupujte podle pokynů na obrazovce.

Související informace

➔ „Vkládání papíru do Kazeta na papír“ na str. 40

➔ „Ovladač tiskárny Windows“ na str. 144

Kontrola stavu tiskové hlavy a její čištění — systém Mac OS X

1. Do kazety kazeta na papír vložte obyčejný papír formátu A4.
2. V nabídce  > **Tiskárny a skenery** (nebo **Tisk a skenování**, **Tisk a fax**) vyberte možnost **Předvolby systému** a poté vyberte tiskárnu.
3. Klikněte na možnost **Volby a materiály** > **Utilita** > **Otevřít Tiskovou utilitu**.
4. Klikněte na možnost **Kontrola trysek**.
5. Postupujte podle pokynů na obrazovce.

Související informace

➔ „Vkládání papíru do Kazeta na papír“ na str. 40

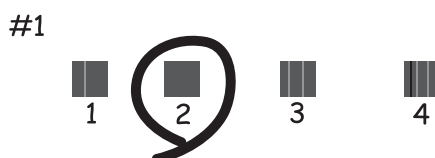
Nastavení tiskové hlavy

Jestliže se svislé čáry rozjíždí nebo tiskárna tiskne rozmazané fotografie, vyrovnejte tiskovou hlavu.

Údržba tiskárny

Zarovnání tiskové hlavy — ovládací panel

1. Do kazety kazeta na papír vložte obyčejný papír formátu A4.
2. Tlačítkem ◀ nebo ▶ vyberte na domovské obrazovce možnost **Údržba** a poté stiskněte tlačítko OK.
3. Vyberte možnost **Vyrovnaní hlavy** stiskem tlačítka ▲ nebo ▼ a poté stiskněte tlačítko OK.
4. Vyberte položky zarovnání stiskem tlačítka ▲ nebo ▼ a poté stiskněte tlačítko OK.
 - Svislé zarovnání: Tuto možnost vyberte, jestliže jsou výtisky rozmazané nebo svislé řádky nejsou zarovnané.
 - Vodorov. zarovnání: Tuto možnost vyberte, jestliže výtisky obsahují pravidelné horizontální pruhy.
5. Podle pokynů na obrazovce vytiskněte vzorek pro zarovnání a zarovnejte tiskovou hlavu.
 - Svislé zarovnání: Stiskem tlačítka ▲ nebo ▼ vyhledejte a vyberte číslo nejplnějšího vzorku v jednotlivých skupinách a stiskněte tlačítko OK.



- Vodorov. zarovnání: Stiskem tlačítka ▲ nebo ▼ vyhledejte a vyberte číslo nejméně odděleného a překrývajícího se vzorku a stiskněte tlačítko OK.

**Poznámka:**

Zkušební vzorky se u jednotlivých modelů mohou lišit.

Související informace

➔ „Vkládání papíru do Kazeta na papír“ na str. 40

Čištění dráhy papíru

Pokud jsou výtisky rozmazané nebo nekvalitní nebo papír není podáván správně, očistěte válec uvnitř.

**Důležité:**

K čištění uvnitř tiskárny nepoužívejte papírové kapesníčky. Mohlo by dojít k ucpání trysek tiskové hlavy žmolky.

Čištění dráhy papíru v případě rozmazávání inkoustu

Když jsou výtisky rozmazané nebo vykazují známky otěru, očistěte válec uvnitř. Nelze použít čisticí list dodaný s papírem Epson.

**Důležité:**

K čištění uvnitř tiskárny nepoužívejte papírové kapesníčky. Mohlo by dojít k ucpání trysek tiskové hlavy žmolky.

1. Zkontrolujte, zda na sklo skeneru a víku dokumentů není žádný prach nebo skvrny.
2. Do kazety kazeta na papír vložte obyčejný papír formátu A4.
3. Spusťte kopírování bez položení předlohy na sklo skeneru.

Poznámka:


Tento postup opakujte, dokud není papír bez inkoustových šmouh. Pokud použijete zadní ot.pro pod.papíru, vložte po zahájení kopírování obyčejný papír formátu A4 (nebo A3).

Související informace

- ➔ „Vkládání papíru do Kazeta na papír“ na str. 40
- ➔ „Vkládání papíru do Zadní ot.pro pod.papíru“ na str. 44
- ➔ „Základy kopírování“ na str. 92

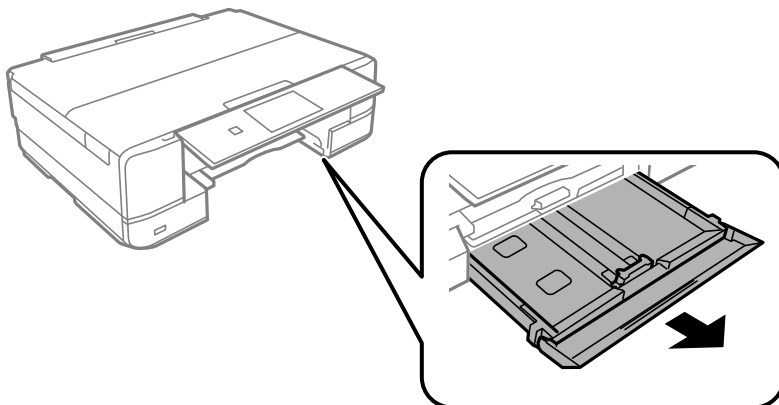
Čištění dráhy papíru v případě problémů s podáváním papíru

Když papír není z kazety kazeta na papír podáván správně, očistěte válec uvnitř.

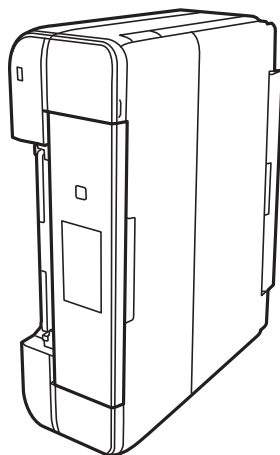
1. Vypněte tiskárnu tlačítkem .
2. Odpojte napájecí kabel ze zásuvky a poté kabel odpojte od zařízení.

Údržba tiskárny

3. Vytáhněte kazetu kazeta na papír.



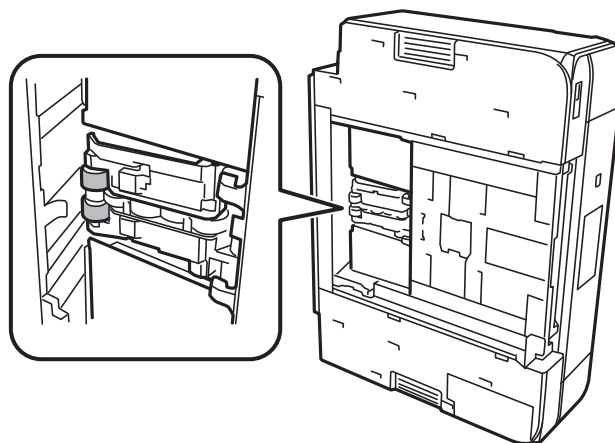
4. Otočte tiskárnu tak, aby bylo tlačítko  na ovládacím panelu nahoře.



 **Upozornění:**

Při pokládání tiskárny postupujte opatrně, abyste si nepřiskřípli prsty nebo ruku. Jinak může dojít ke zranění.

5. Navlhčete hadřík vodou, řádně jej vyždímejte a poté otáčejte válcem a otírejte jej hadříkem.



Údržba tiskárny

6. Vraťte tiskárnu do původní pozice a poté vložte kazetu na papír.



Důležité:

Nenechávejte tiskárnu takto postavenou delší dobu.

7. Připojte napájecí kabel.

Čištění Sklo skeneru

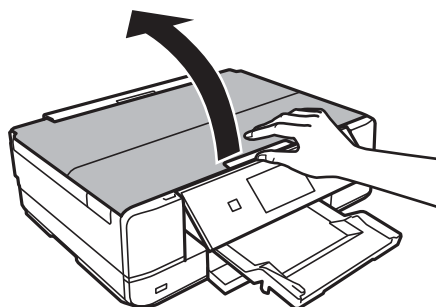
Jsou-li kopie nebo naskenované obrázky rozmazané nebo nekvalitní, vyčistěte sklo skeneru.



Důležité:

K čištění tiskárny nepoužívejte alkohol ani ředidlo. Tyto chemické látky mohou tiskárnu poškodit.

1. Otevřete víko dokumentů.



2. Měkkým, suchým a čistým hadříkem očistěte sklo skeneru.

Poznámka:

- Pokud se sklo zašpiní mastnotou nebo jinou těžko odstranitelnou látkou, použijte k jejímu odstranění malé množství čističe na sklo a měkkou látku. Setřete všechnu kapalinu.
- Netlačte na povrch skla přílišnou silou.
- Buďte opatrní, abyste nepoškrábali nebo jinak nepoškodili povrch skla. Poškození povrchu skla může vést ke snížení kvality skenování.

Úspora energie

Není-li po nastavené období provedena žádná operace, tiskárna automaticky přejde do úsporného režimu nebo se vypne. Časovou periodu můžete nastavit před použitím řízení spotřeby. Každé prodloužení bude mít vliv na energetickou účinnost produktu. Před provedením každé změny berte ohled na životní prostředí.

V závislosti na místě zakoupení může být tiskárna vybavena funkcí, která ji automaticky vypne, pokud není po dobu 30 minut připojena k síti.

Úspora energie — ovládací panel

1. Tlačítkem ◀ nebo ▶ vyberte na domovské obrazovce možnost **Nastavení** a poté stiskněte tlačítko OK.
 2. Vyberte možnost **Nastavení tiskárny** stiskem tlačítka ▲ nebo ▼ a poté stiskněte tlačítko OK.
 3. Proveďte jednu z následujících akcí.
 - Tlačítkem ▲ nebo ▼ vyberte možnost **Časovač vypnutí** nebo **Nastavení vypnutí > Vypnout při nečinnosti** nebo **Vypnout při odpojení** a poté stiskněte tlačítko OK.
 - Tlačítkem ▲ nebo ▼ vyberte možnost **Časovač vypnutí** nebo **Časovač vypnutí** a poté stiskněte tlačítko OK.
- Poznámka:**
*Podle místa zakoupení může být vaše zařízení vybaveno funkcí **Nastavení vypnutí** nebo **Časovač vypnutí**.*
4. Stiskem tlačítka ▲ nebo ▼ vyberte nastavení a poté stiskněte tlačítko OK.

Možnosti nabídky pro režim Nastavení

Výběrem volby **Nastavení** na domovské obrazovce z ovládacího panelu můžete provést nastavení tiskárny nebo uskutečnit údržbu tiskárny.

Možnosti nabídky pro volbu Hladiny inkoustu

Vyberte nabídky na ovládacím panelu, jak je popsáno dále.

Nastavení > Hladiny inkoustu

Zobrazí přibližné hladiny v inkoustových kazetách. Když se zobrazí ikona !, dochází inkoust. Když se zobrazí značka X, tisková kazeta je vyčerpána.

Možnosti nabídky pro volbu Údržba

Vyberte nabídky na ovládacím panelu, jak je popsáno dále.

Nastavení > Údržba

Kontrola trysek

Vytiskne vzorec pro kontrolu možného ucpání trysek tiskové hlavy.

Čištění hlavy

Vyčistí ucpané trysky tiskové hlavy.

Vyrovnání hlavy

Nastaví tiskovou hlavu za účelem zlepšení kvality tisku.

Spusťte **Svislé zarovnání**, jestliže výtisky vypadají rozmazané nebo text a řádky jsou nevyrovnané.

Spusťte **Vodorov. zarovnání**, jestliže výtisky obsahují pravidelné horizontální pruhy.

Výměna ink. kazet(y)

Tuto funkci použijte k výměně tiskových kazet před vyčerpáním inkoustu.

Související informace

- ➔ „Kontrola a čištění tiskové hlavy“ na str. 123
- ➔ „Nastavení tiskové hlavy“ na str. 124
- ➔ „Výměna inkoustových kazet“ na str. 115

Možnosti nabídky pro volbu Nastavení tiskárny

Vyberte nabídky na ovládacím panelu, jak je popsáno dále.

Možnosti nabídky pro režim Nastavení

Nastavení > Nastavení tiskárny

Nastavení zdroje papíru

- Nastavení papíru

Slouží k výběru velikosti a typu papíru vloženého do zdroje papíru.

- Konfigurace papíru

Po vložení papíru automaticky na ovládacím panelu zobrazí obrazovku nastavení papíru podle nastavení **Nastavení papíru** v nabídce **Nastavení > Nastavení tiskárny > Nastavení zdroje papíru**. Pokud zakážete tuto funkci, nebude možné tisknout pomocí technologie AirPrint z telefonu iPhone nebo ze zařízení iPad.

CD/DVD

Upraví pozice tisku disku CD/DVD posunutím nahoru, dolů, doleva nebo doprava.

Nálepky

Upraví pozice tisku fotografické samolepky posunutím nahoru, dolů, doleva nebo doprava.

Silný papír

Tuto funkci použijte, pokud se inkoust rozpívá a papír se zašpiní. Je-li tato možnost povolena, rychlost tisku se může snížit. Toto nastavení zapněte pouze v případě, že se inkoust rozpívá. Tato funkce se po vypnutí tiskárny deaktivuje.

Skrytý režim

Snižuje hluk vytvářený tiskárnou, ale tento režim může snížit rychlost tisku. V závislosti na zvoleném typu papíru a nastaveních kvality tisku se úroveň hladiny hluku tiskárny nemusí lišit.

Spořič obrazovky

Vyberete-li možnost **Data paměťové karty**, fotografie se budou zobrazovat postupně, nejsou-li prováděny žádné operace po dobu asi tří minut.

Nastavení vypnutí

Podle místa zakoupení může být váš produkt vybaven touto funkcí nebo funkcí Časovač vypnutí.

- Vypnout při nečinnosti

Automaticky vypne tiskárnu, pokud není po nastavené období provedena žádná operace. Čas, po jehož uplynutí bude tiskárna vypnuta, můžete upravit. Každé prodloužení bude mít vliv na energetickou účinnost produktu. Před provedením každé změny berte ohled na životní prostředí.

- Vypnout při odpojení

Po 30 minutách vypne tiskárnu, když jsou odpojeny všechny síťové porty včetně portu LINE.

Časovač vypnutí

Podle místa zakoupení může být váš produkt vybaven touto funkcí nebo funkcí Nastavení vypnutí.

Automaticky vypne tiskárnu, pokud není po nastavené období provedena žádná operace. Čas, po jehož uplynutí bude tiskárna vypnuta, můžete upravit. Každé prodloužení bude mít vliv na energetickou účinnost tiskárny. Před provedením každé změny berte ohled na životní prostředí.

Možnosti nabídky pro režim Nastavení

Časovač vypnutí

Slouží k výběru doby, po uplynutí které tiskárna vstoupí do režimu spánku (režim úspory energie), pokud nejsou provedeny žádné operace. Po uplynutí této doby LCD obrazovka zhasne.

Jazyk/Language

Slouží k výběru jazyka.

Související informace

➔ „Úspora energie“ na str. 128

Možnosti nabídky pro volbu Nastavení sítě

Vyberte nabídky na ovládacím panelu, jak je popsáno dále.

Nastavení > Nastavení sítě

Stav sítě

Zobrazí nebo vytiskne nastavení sítě a stav připojení.

Nastavení Wi-Fi

- Průvodce nastavením Wi-Fi
Vyberte identifikátor SSID, zadejte heslo a pak tiskárnu připojte k bezdrátové síti (Wi-Fi).
- Nastavení tlačítka (WPS)
Připojí tiskárnu k bezdrátové síti (Wi-Fi) stisknutím tlačítka WPS na bezdrátovém směrovači.
- Nastavení kódu PIN (WPS)
Do nástroje bezdrátového směrovače zadejte kód PIN zobrazený na displeji tiskárny, aby se tiskárna připojila k bezdrátové síti (Wi-Fi).
- Automatické připojení Wi-Fi
Připojí tiskárnu do bezdrátové sítě (Wi-Fi) pomocí počítače, který je připojen k přístupovému bodu. Vložte do počítače softwarový disk dodaný s tiskárnou a postupujte podle pokynů na obrazovce. Při výzvě na ovládní tiskárny spusťte tuto nabídku.
- Vypnout Wi-Fi
Deaktivuje připojení vypnutím bezdrátového signálu bez odstranění informací o síti. Chcete-li povolit připojení, znovu nastavte bezdrátovou (Wi-Fi) síť.
- Nastavení Wi-Fi Direct
Připojí tiskárnu k bezdrátové síti (Wi-Fi) bez bezdrátového směrovače.

Ruční nastavení sítě

Změní nastavení sítě, jako je název zařízení nebo TCP/IP.

Kontrola připojení

Zkontroluje stav síťového připojení a vytiskne zprávu o připojení sítě. Jsou-li s připojením nějaké problémy, postupujte podle informací na tomto listu.

Možnosti nabídky pro režim Nastavení

Související informace

- ➔ „Kontrola stavu síťového připojení“ na str. 28
- ➔ „Jak ručně nastavit Wi-Fi“ na str. 23
- ➔ „Jak nastavit Wi-Fi stisknutím jediného tlačítka“ na str. 24
- ➔ „Jak nastavit Wi-Fi pomocí kódu PIN (WPS)“ na str. 25
- ➔ „Odpojení připojení Wi-Fi Direct (Jednoduchý přístupový bod) z ovládacího panelu“ na str. 34

Možnosti nabídky pro volbu Služby Epson Connect

Vyberte nabídky na ovládacím panelu, jak je popsáno dále.

Nastavení > Služby Epson Connect

Registrovat/odstranit

Zaregistrujte nebo odstraňte tiskárnu do nebo ze služeb Epson Connect.

Možnost registrace a návody k použití jsou dostupné na následujícím webovém portálu.

<https://www.epsonconnect.com/>

<http://www.epsonconnect.eu> (pouze pro Evropu)

Pozastavit/obnovit

Vyberte, zda pozastavit či obnovit služby Epson Connect.

E-mailová adresa

Zkontrolujte e-mailovou adresu tiskárny, která je zaregistrovaná ve službách Epson Connect.

Stav

Zkontrolujte, zda tiskárna je či není zaregistrovaná a přihlášená ke službám Epson Connect.

Související informace

- ➔ „Služba Epson Connect“ na str. 142

Možnosti nabídky pro volbu Služby Nastav. Google Cloud

Vyberte nabídky na ovládacím panelu, jak je popsáno dále.

Nastavení > Služby Nastav. Google Cloud

Pozastavit/obnovit

Vyberte, zda chcete pozastavit, nebo obnovit služby Google Cloud Print.

Obnovit vých. nast.

Zrušte registraci služeb Google Cloud Print.

Možnosti nabídky pro režim Nastavení

Stav

Zkontrolujte, zda tiskárna je či není zaregistrovaná a přihlášená ke službám Google Cloud Print.

Možnost registrace a návody k použití jsou dostupné na následujícím webovém portálu.

<https://www.epsonconnect.com/>

<http://www.epsonconnect.eu> (pouze pro Evropu)

Možnosti nabídky pro volbu Nastavení sdílení souborů

Vyberte nabídky na ovládacím panelu, jak je popsáno dále.

Nastavení > Nastavení sdílení souborů

Vyberte metodu připojení mezi tiskárnou a počítačem, který bude mít oprávnění k zápisu na paměťovou kartu vloženou do tiskárny. Oprávnění ke čtení a zápisu je uděleno počítači s přednostním připojením. Oprávnění pouze ke čtení je uděleno ostatním počítačům.

Související informace

➔ „Přístup k paměťové kartě z počítače“ na str. 198

Možnosti nabídky pro volbu Nastavení externích zařízení

Vyberte nabídky na ovládacím panelu, jak je popsáno dále.

Nastavení > Nastavení externích zařízení

Změňte nastavení tisku pro tisk přímo z externího zařízení, např. z digitálního fotoaparátu. Vysvětlení jednotlivých položek nastavení najdete v části souvisejících informací.

Související informace

➔ „Možnosti nabídky pro nastavení papíru a tisku“ na str. 64

➔ „Možnosti nabídky pro upravení a přiblížení fotografií“ na str. 65

Možnosti nabídky pro volbu Funkce průvodce

Vyberte nabídky na ovládacím panelu, jak je popsáno dále.

Nastavení > Funkce průvodce

Možnosti nabídky pro režim Nastavení

Upozornění nastavení papíru

Zobrazí varování, pokud nastavení papíru (nastavení tisku) pro tiskovou úlohu neodpovídají nastavením papíru tiskárny provedeným při vložení papíru. Toto nastavení zabraňuje chybám tisku. Pokud je zakázána volba **Konfigurace papíru** v následující nabídce, obrazovka nastavení papíru se nezobrazí. V takovém případě nelze tisknout z telefonu iPhone nebo ze zařízení iPad pomocí funkce AirPrint.

Nastavení > Nastavení tiskárny > Nastavení zdroje papíru

Možnosti nabídky pro volbu Aktualizovat firmware

Vyberte nabídky na ovládacím panelu, jak je popsáno dále.

Nastavení > Aktualizovat firmware

Aktualizovat

Zkontrolujte, zda byla na síťový server nahrána nejnovější verze firmwaru. Pokud je k dispozici aktualizace, můžete zvolit, zda zahájit aktualizaci či nikoli.

Aktuální verze

Zobrazí aktuální verzi firmwaru tiskárny.

Oznámení

Pravidelně kontroluje aktualizace firmwaru a upozorní, zda je aktualizace k dispozici.

Související informace

➔ [„Aktualizace firmwaru tiskárny z ovládacího panelu“ na str. 156](#)

Možnosti nabídky pro volbu Obnovit výchozí nastavení

Vyberte nabídky na ovládacím panelu, jak je popsáno dále.

Nastavení > Obnovit výchozí nastavení

Nastavení sítě

Resetuje síťová nastavení na výchozí hodnoty.

Vše kromě nastavení sítě

Resetuje všechna nastavení vyjma síťových nastavení na výchozí hodnoty.

Všechna nastavení

Resetuje všechna nastavení na výchozí hodnoty.

Možnosti nabídky pro režim Nastavení

Výběrem volby **Nastavení** na domovské obrazovce z ovládacího panelu můžete provést nastavení tiskárny nebo uskutečnit údržbu tiskárny.

Možnosti nabídky pro volbu Hladiny inkoustu

Vyberte nabídky na ovládacím panelu, jak je popsáno dále.

Nastavení > Hladiny inkoustu

Zobrazí přibližné hladiny v inkoustových kazetách. Když se zobrazí ikona !, dochází inkoust. Když se zobrazí značka X, tisková kazeta je vyčerpána.

Možnosti nabídky pro volbu Údržba

Vyberte nabídky na ovládacím panelu, jak je popsáno dále.

Nastavení > Údržba

Kontrola trysek

Vytiskne vzorec pro kontrolu možného ucpaní trysek tiskové hlavy.

Čištění hlavy

Vyčistí ucpané trysky tiskové hlavy.

Vyrovnání hlavy

Nastaví tiskovou hlavu za účelem zlepšení kvality tisku.

Spusťte **Svislé zarovnání**, jestliže výtisky vypadají rozmazané nebo text a řádky jsou nevyrovnané.

Spusťte **Vodorov. zarovnání**, jestliže výtisky obsahují pravidelné horizontální pruhy.

Výměna ink. kazet(y)

Tuto funkci použijte k výměně tiskových kazet před vyčerpáním inkoustu.

Související informace

- ➔ „Kontrola a čištění tiskové hlavy“ na str. 123
- ➔ „Nastavení tiskové hlavy“ na str. 124
- ➔ „Výměna inkoustových kazet“ na str. 115

Možnosti nabídky pro volbu Nastavení tiskárny

Vyberte nabídky na ovládacím panelu, jak je popsáno dále.

Možnosti nabídky pro režim Nastavení

Nastavení > Nastavení tiskárny

Nastavení zdroje papíru

- Nastavení papíru

Slouží k výběru velikosti a typu papíru vloženého do zdroje papíru.

- Konfigurace papíru

Po vložení papíru automaticky na ovládacím panelu zobrazí obrazovku nastavení papíru podle nastavení **Nastavení papíru** v nabídce **Nastavení > Nastavení tiskárny > Nastavení zdroje papíru**. Pokud zakážete tuto funkci, nebude možné tisknout pomocí technologie AirPrint z telefonu iPhone nebo ze zařízení iPad.

CD/DVD

Upraví pozice tisku disku CD/DVD posunutím nahoru, dolů, doleva nebo doprava.

Nálepky

Upraví pozice tisku fotografické samolepky posunutím nahoru, dolů, doleva nebo doprava.

Silný papír

Tuto funkci použijte, pokud se inkoust rozpívá a papír se zašpiní. Je-li tato možnost povolena, rychlost tisku se může snížit. Toto nastavení zapněte pouze v případě, že se inkoust rozpívá. Tato funkce se po vypnutí tiskárny deaktivuje.

Zvuk

Upraví hlasitost a zapne nebo vypne zvuk, když stisknete tlačítka nebo když nastane chyba.

Skrytý režim

Snižuje hluk vytvářený tiskárnou, ale tento režim může snížit rychlost tisku. V závislosti na zvoleném typu papíru a nastaveních kvality tisku se úroveň hladiny hluku tiskárny nemusí lišit.

Spořič obrazovky

Vyberete-li možnost **Data paměťové karty**, fotografie se budou zobrazovat postupně, nejsou-li prováděny žádné operace po dobu asi tří minut.

Nastavení vypnutí

Podle místa zakoupení může být váš produkt vybaven touto funkcí nebo funkcí Časovač vypnutí.

- Vypnout při nečinnosti

Automaticky vypne tiskárnu, pokud není po nastavené období provedena žádná operace. Čas, po jehož uplynutí bude tiskárna vypnuta, můžete upravit. Každé prodloužení bude mít vliv na energetickou účinnost produktu. Před provedením každé změny berte ohled na životní prostředí.

- Vypnout při odpojení

Po 30 minutách vypne tiskárnu, když jsou odpojeny všechny síťové porty včetně portu LINE.

Časovač vypnutí

Podle místa zakoupení může být váš produkt vybaven touto funkcí nebo funkcí Nastavení vypnutí.

Automaticky vypne tiskárnu, pokud není po nastavené období provedena žádná operace. Čas, po jehož uplynutí bude tiskárna vypnuta, můžete upravit. Každé prodloužení bude mít vliv na energetickou účinnost tiskárny. Před provedením každé změny berte ohled na životní prostředí.

Možnosti nabídky pro režim Nastavení

Časovač vypnutí

Slouží k výběru doby, po uplynutí které tiskárna vstoupí do režimu spánku (režim úspory energie), pokud nejsou provedeny žádné operace. Po uplynutí této doby LCD obrazovka zhasne.

Jazyk/Language

Slouží k výběru jazyka.

Možnosti nabídky pro volbu Nastavení sítě

Vyberte nabídky na ovládacím panelu, jak je popsáno dále.

Nastavení > Nastavení sítě

Stav sítě

Zobrazí nebo vytiskne nastavení sítě a stav připojení.

Nastavení Wi-Fi

- Průvodce nastavením Wi-Fi
Vyberte identifikátor SSID, zadejte heslo a pak tiskárnu připojte k bezdrátové síti (Wi-Fi).
- Nastavení tlačítka (WPS)
Připojí tiskárnu k bezdrátové síti (Wi-Fi) stisknutím tlačítka WPS na bezdrátovém směrovači.
- Nastavení kódu PIN (WPS)
Do nástroje bezdrátového směrovače zadejte kód PIN zobrazený na displeji tiskárny, aby se tiskárna připojila k bezdrátové síti (Wi-Fi).
- Automatické připojení Wi-Fi
Připojí tiskárnu do bezdrátové sítě (Wi-Fi) pomocí počítače, který je připojen k přístupovému bodu. Vložte do počítače softwarový disk dodaný s tiskárnou a postupujte podle pokynů na obrazovce. Při výzvě na ovládání tiskárny spusťte tuto nabídku.
- Vypnout Wi-Fi
Deaktivuje připojení vypnutím bezdrátového signálu bez odstranění informací o síti. Chcete-li povolit připojení, znovu nastavte bezdrátovou (Wi-Fi) síť.
- Nastavení Wi-Fi Direct
Připojí tiskárnu k bezdrátové síti (Wi-Fi) bez bezdrátového směrovače.

Ruční nastavení sítě

Změní nastavení sítě, jako je název zařízení nebo TCP/IP.

Kontrola připojení

Zkontroluje stav síťového připojení a vytiskne zprávu o připojení sítě. Jsou-li s připojením nějaké problémy, postupujte podle informací na tomto listu.

Související informace

- ➔ „Kontrola stavu síťového připojení“ na str. 28
- ➔ „Jak ručně nastavit Wi-Fi“ na str. 23

Možnosti nabídky pro režim Nastavení

- ➔ „Jak nastavit Wi-Fi stisknutím jediného tlačítka“ na str. 24
- ➔ „Jak nastavit Wi-Fi pomocí kódu PIN (WPS)“ na str. 25
- ➔ „Odpojení připojení Wi-Fi Direct (Jednoduchý přístupový bod) z ovládacího panelu“ na str. 34

Možnosti nabídky pro volbu Služby Epson Connect

Vyberte nabídky na ovládacím panelu, jak je popsáno dále.

Nastavení > Služby Epson Connect

Registrovat/odstranit

Zaregistrujte nebo odstraňte tiskárnu do nebo ze služeb Epson Connect.

Možnost registrace a návody k použití jsou dostupné na následujícím webovém portálu.

<https://www.epsonconnect.com/>

<http://www.epsonconnect.eu> (pouze pro Evropu)

Pozastavit/obnovit

Vyberte, zda pozastavit či obnovit služby Epson Connect.

E-mailová adresa

Zkontrolujte e-mailovou adresu tiskárny, která je zaregistrovaná ve službách Epson Connect.

Stav

Zkontrolujte, zda tiskárna je či není zaregistrovaná a přihlášená ke službám Epson Connect.

Související informace

- ➔ „Služba Epson Connect“ na str. 142

Možnosti nabídky pro volbu Služby Nastav. Google Cloud

Vyberte nabídky na ovládacím panelu, jak je popsáno dále.

Nastavení > Služby Nastav. Google Cloud

Pozastavit/obnovit

Vyberte, zda chcete pozastavit, nebo obnovit služby Google Cloud Print.

Obnovit vých. nast.

Zrušte registraci služeb Google Cloud Print.

Stav

Zkontrolujte, zda tiskárna je či není zaregistrovaná a přihlášená ke službám Google Cloud Print.

Možnosti nabídky pro režim Nastavení

Možnost registrace a návody k použití jsou dostupné na následujícím webovém portálu.

<https://www.epsonconnect.com/>

<http://www.epsonconnect.eu> (pouze pro Evropu)

Možnosti nabídky pro volbu Nastavení sdílení souborů

Vyberte nabídky na ovládacím panelu, jak je popsáno dále.

Nastavení > Nastavení sdílení souborů

Vyberte metodu připojení mezi tiskárnou a počítačem, který bude mít oprávnění k zápisu na paměťovou kartu vloženou do tiskárny. Oprávnění ke čtení a zápisu je uděleno počítači s přednostním připojením. Oprávnění pouze ke čtení je uděleno ostatním počítačům.

Související informace

➔ „Přístup k paměťové kartě z počítače“ na str. 198

Možnosti nabídky pro volbu Nastavení externích zařízení

Vyberte nabídky na ovládacím panelu, jak je popsáno dále.

Nastavení > Nastavení externích zařízení

Změňte nastavení tisku pro tisk přímo z externího zařízení, např. z digitálního fotoaparátu. Vysvětlení jednotlivých položek nastavení najdete v části souvisejících informací.

Související informace

➔ „Možnosti nabídky pro nastavení papíru a tisku“ na str. 64

➔ „Možnosti nabídky pro upravení a přiblížení fotografií“ na str. 65

Možnosti nabídky pro volbu Funkce průvodce

Vyberte nabídky na ovládacím panelu, jak je popsáno dále.

Nastavení > Funkce průvodce

Upozornění nastavení papíru

Zobrazí varování, pokud nastavení papíru (nastavení tisku) pro tiskovou úlohu neodpovídají nastavením papíru tiskárny provedeným při vložení papíru. Toto nastavení zabraňuje chybám tisku. Pokud je zakázána volba **Konfigurace papíru** v následující nabídce, obrazovka nastavení papíru se

Možnosti nabídky pro režim Nastavení

nezobrazí. V takovém případě nelze tisknout z telefonu iPhone nebo ze zařízení iPad pomocí funkce AirPrint.

Nastavení > Nastavení tiskárny > Nastavení zdroje papíru

Možnosti nabídky pro volbu Aktualizovat firmware

Vyberte nabídky na ovládacím panelu, jak je popsáno dále.

Nastavení > Aktualizovat firmware

Aktualizovat

Zkontrolujte, zda byla na síťový server nahrána nejnovější verze firmwaru. Pokud je k dispozici aktualizace, můžete zvolit, zda zahájit aktualizaci či nikoli.

Aktuální verze

Zobrazí aktuální verzi firmwaru tiskárny.

Oznámení

Pravidelně kontroluje aktualizace firmwaru a upozorní, zda je aktualizace k dispozici.

Související informace

➔ „Aktualizace firmwaru tiskárny z ovládacího panelu“ na str. 156

Možnosti nabídky pro volbu Obnovit výchozí nastavení

Vyberte nabídky na ovládacím panelu, jak je popsáno dále.

Nastavení > Obnovit výchozí nastavení

Nastavení sítě

Resetuje síťová nastavení na výchozí hodnoty.

Vše kromě nastavení sítě

Resetuje všechna nastavení vyjma síťových nastavení na výchozí hodnoty.

Všechna nastavení

Resetuje všechna nastavení na výchozí hodnoty.

Informace o síťových službách a softwaru

V této části jsou uvedeny síťové služby a softwarové produkty, které jsou pro vaši tiskárnu k dispozici z webu společnosti Epson nebo na dodaném disku CD.

Služba Epson Connect

Pomocí služby Epson Connect, která je k dispozici na Internetu, můžete tisknout z vašeho chytrého telefonu, tabletu nebo notebooku prakticky kdykoliv a kdekoliv.

Na Internetu jsou k dispozici následující funkce.

| Email Print | Vzdálený tisk Epson iPrint | Scan to Cloud | Remote Print Driver |
|-------------|----------------------------|---------------|---------------------|
| ✓ | ✓ | ✓ | ✓ |

Podrobnosti najdete na webovém portálu Epson Connect.

<https://www.epsonconnect.com/>

<http://www.epsonconnect.eu> (pouze pro Evropu)

Web Config

Web Config je aplikace, která běží ve webovém prohlížeči, například Internet Explorer a Safari, v počítači nebo chytrém zařízení. Můžete potvrdit stav tiskárny nebo měnit nastavení síťových služeb a tiskárny. Aby bylo možné aplikaci Web Config používat, připojte tiskárnu a počítač nebo zařízení ke stejné síti.

Poznámka:

Jsou podporovány následující prohlížeče.

| OS | Prohlížeč |
|-------------------------------|---|
| Windows XP nebo novější | Internet Explorer 8 nebo novější, Firefox*, Chrome* |
| Mac OS X v10.6.8 nebo novější | Safari*, Firefox*, Chrome* |
| iOS* | Safari* |
| Android 2.3 nebo novější | Výchozí prohlížeč |
| Chrome OS* | Výchozí prohlížeč |

* Použijte nejnovější verzi.

Spuštění nástroje Web Config ve webovém prohlížeči

1. Zjistěte adresu IP tiskárny.
Na domovské obrazovce zvolte položky **Nastavení** > **Nastavení sítě** > **Stav sítě** a zjistěte si IP adresu tiskárny.

2. V počítači nebo chytrém zařízení spusťte webový prohlížeč a potom zadejte adresu IP tiskárny.

Formát:

IPv4: http://adresa IP tiskárny/

IPv6: http://[adresa IP tiskárny]/

Příklady:

IPv4: http://192.168.100.201/

IPv6: http://[2001:db8::1000:1]/

Poznámka:

S použitím chytrého zařízení můžete rovněž spustit nástroj Web Config z obrazovky údržby aplikace Epson iPrint.

Související informace


➔ „Používání funkce Epson iPrint“ na str. 85

Spuštění aplikace Web Config v systému Windows

Při připojování počítače k tiskárně pomocí funkce WSD nakonfigurujte aplikaci Web Config podle následujících kroků.

1. Přejděte na obrazovku zařízení a tiskáren v systému Windows.
 - Windows 10
Klikněte pravým tlačítkem na tlačítko Start nebo jej stiskněte a podržte a potom vyberte položku **Ovládací panely** > **Zobrazit zařízení a tiskárny** v části **Hardware a zvuk**.
 - Windows 8.1/Windows 8
Vyberte možnost **Plocha** > **Nastavení** > **Ovládací panely** > **Zobrazit zařízení a tiskárny** v části **Hardware a zvuk** (nebo **Hardware**).
 - Windows 7
Klikněte na tlačítko Start a vyberte položku **Ovládací panely** > **Zobrazit zařízení a tiskárny** v části **Hardware a zvuk**.
 - Windows Vista
Klikněte na tlačítko Start a vyberte položku **Ovládací panely** > **Tiskárny** v části **Hardware a zvuk**.
2. Klikněte pravým tlačítkem myši na tiskárnu a vyberte možnost **Vlastnosti**.
3. Vyberte kartu **Webová služba** a klikněte na adresu URL.

Spuštění aplikace Web Config v systému Mac OS X

1. Vyberte **Předvolby systému** v nabídce  > **Tiskárny a skenery** (nebo **Tisk a skenování**, **Tisk a fax**) a vyberte tiskárnu.
2. Klikněte na volbu **Volby a materiály** > **Zobrazit webovou stránku tiskárny**.

Ovladač tiskárny Windows

Ovladač tiskárny ovládá tiskárnu podle příkazů z aplikace. Nejlepších výsledků tisku dosáhnete nastavením tiskového ovladače. Pomocí nástroje ovladače tiskárny můžete také zkontrolovat stav tiskárny a udržovat ji v optimálním provozuschopném stavu.

Poznámka:

Můžete změnit jazyk ovladače tiskárny. Vyberte jazyk, který chcete použít, v nastavení **Jazyk** na kartě **Údržba**.

Přístup k ovladači tiskárny z aplikací

Chcete-li provést nastavení platná pouze pro používanou aplikaci, konfigurujte nastavení přímo v této aplikaci.

V nabídce **Soubor** vyberte možnost **Tisk** nebo **Nastavení tisku**. Vyberte příslušnou tiskárnu a klikněte na tlačítko **Předvolby** nebo **Vlastnosti**.

Poznámka:

Operace se liší v závislosti na aplikaci. Podrobnosti najdete v nápovědě k dané aplikaci.

Přístup k ovladači tiskárny z ovládacího panelu

Chcete-li provést nastavení pro všechny aplikace, otevřete ovladač tiskárny na ovládacím panelu.

Windows 10

Klikněte pravým tlačítkem na tlačítko Start nebo jej stiskněte a podržte a potom vyberte položku **Ovládací panely** > **Zobrazit zařízení a tiskárny** v části **Hardware a zvuk**. Klikněte pravým tlačítkem myši na tiskárnu (nebo stiskněte a přidržte její ikonu) a vyberte možnost **Předvolby tisku**.

Windows 8.1/Windows 8

Vyberte možnost **Plocha** > **Nastavení** > **Ovládací panely** > **Zobrazit zařízení a tiskárny** v části **Hardware a zvuk**. Klikněte pravým tlačítkem myši na tiskárnu (nebo stiskněte a přidržte její ikonu) a vyberte možnost **Předvolby tisku**.

Windows 7

Klikněte na tlačítko Start a vyberte položku **Ovládací panely** > **Zobrazit zařízení a tiskárny** v části **Hardware a zvuk**. Klikněte pravým tlačítkem myši na tiskárnu a vyberte možnost **Předvolby tisku**.

Windows Vista

Klikněte na tlačítko Start a vyberte položku **Ovládací panely** > **Tiskárny** v části **Hardware a zvuk**. Klikněte pravým tlačítkem myši na tiskárnu a vyberte možnost **Vybrat předvolby tisku**.

Windows XP

Klikněte na tlačítko Start a vyberte položku **Ovládací panely** > **Tiskárny a jiný hardware** v části **Tiskárny a faxy**. Klikněte pravým tlačítkem myši na tiskárnu a vyberte možnost **Předvolby tisku**.

Přístup k ovladači tiskárny pomocí ikony tiskárny na hlavním panelu

Ikona tiskárny na hlavním panelu na ploše systému je ikona zástupce pro rychlý přístup k ovladači tiskárny.

Informace o síťových službách a softwaru

Kliknete-li na ikonu tiskárny a vyberete možnost **Nastavení tiskárny**, otevře se stejné okno nastavení tiskárny jako okno zobrazené na ovládacím panelu. Kliknete-li dvakrát na tuto ikonu, můžete zkontrolovat stav tiskárny.

Poznámka:

Nezobrazí-li se ikona tiskárny na hlavním panelu, otevřete okno ovladače tiskárny, klikněte na tlačítko **Předvolby sledování** na kartě **Údržba** a vyberte možnost **Registrace ikony zástupce na hlavním panelu**.

Spuštění nástroje

Přejděte do okna ovladače tiskárny. Klikněte na kartu **Údržba**.

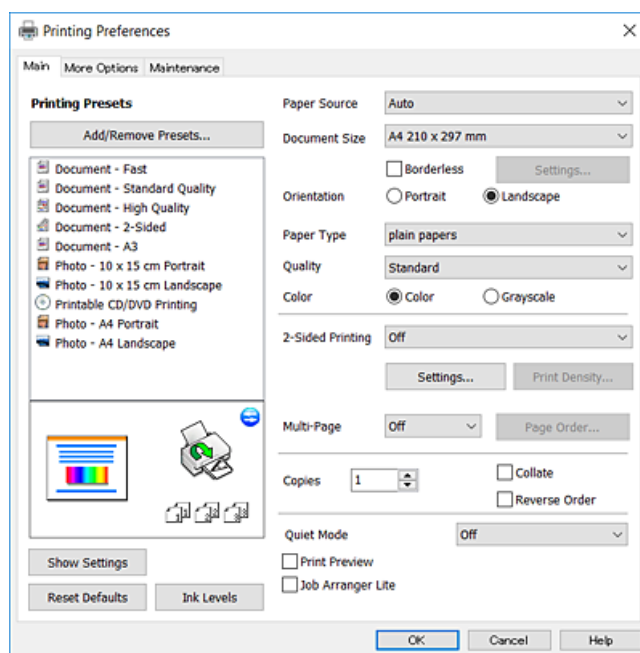
Průvodce ovladačem tiskárny v systému Windows

Nápověda je k dispozici v ovladači tiskárny pro systém Windows. Chcete-li zobrazit vysvětlení položky nastavení, klikněte pravým tlačítkem myši na jednotlivé položky a poté klikněte na tlačítko **Nápověda**.

Karta Hlavní

Můžete provést základní nastavení pro tisk, např. typ nebo formát papíru.

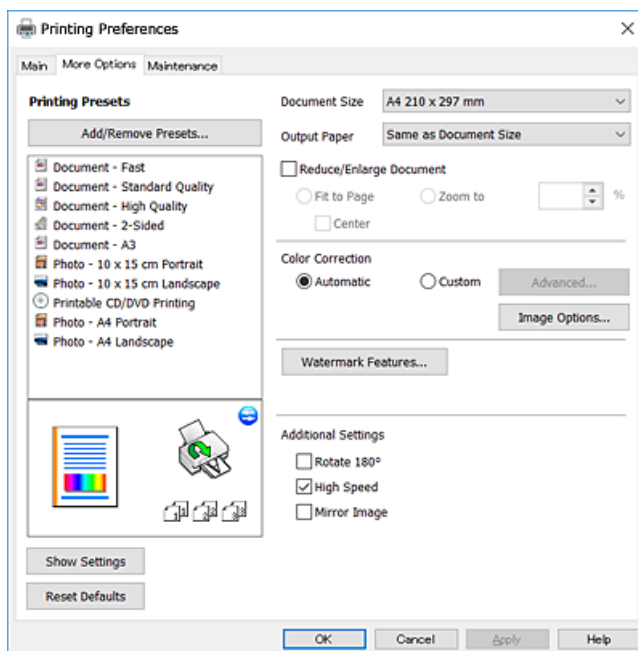
Můžete také provést nastavení pro oboustranný tisk či tisk více stránek na jeden list papíru.



Informace o síťových službách a softwaru

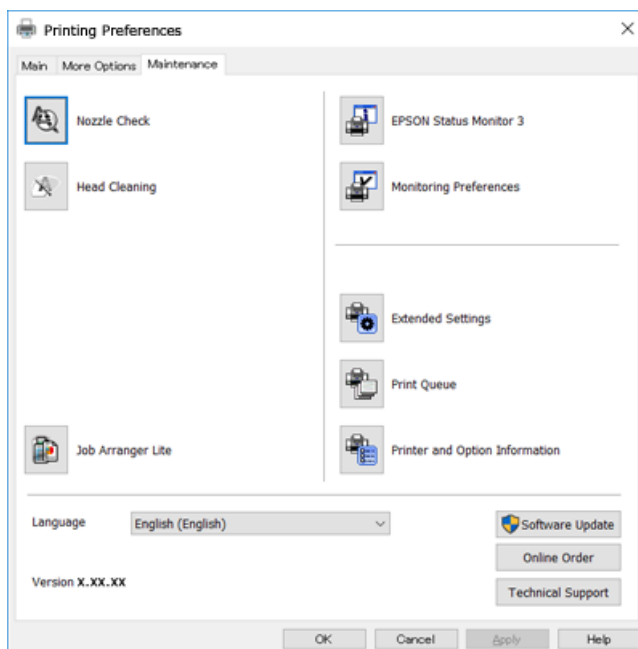
Karta Další možnosti

Můžete vybrat další rozložení a možnosti tisku, jako je změna velikosti výtisku nebo barevné korekce.



Karta Údržba

Můžete používat funkce údržby, například kontrolu trysek a čištění tiskové hlavy a spuštěním aplikace **EPSON Status Monitor 3** můžete zjistit stav tiskárny a informace o chybách.



Provozní nastavení ovladače tiskárny pro Windows

Můžete konfigurovat nastavení, například povolit nástroj **EPSON Status Monitor 3**.

Informace o síťových službách a softwaru

1. Přejděte do okna ovladače tiskárny.
2. Klepněte na možnost **Rozšířená nastavení** na kartě **Údržba**.
3. Proveďte požadovaná nastavení a klikněte na tlačítko **OK**.
Vysvětlení jednotlivých položek nastavení najdete v nápovědě online.

Související informace

➔ „Ovladač tiskárny Windows“ na str. 144

Ovladač tiskárny pro Mac OS X

Ovladač tiskárny ovládá tiskárnu podle příkazů z aplikace. Nejlepších výsledků tisku dosáhnete nastavením tiskového ovladače. Pomocí nástroje ovladače tiskárny můžete také zkontrolovat stav tiskárny a udržovat ji v optimálním provozuschopném stavu.


Přístup k ovladači tiskárny z aplikací

Klikněte na **Nastavení stránky** nebo **Tisk** v nabídce **Soubor** vaší aplikace. Pokud je třeba, kliknutím na možnost **Zobrazit podrobnosti** (nebo na ikonu ▼) rozbalte okno tisku.

Poznámka:

*V závislosti na používané aplikaci se **Nastavení stránky** nemusí zobrazit v nabídce **Soubor** a postup zobrazení obrazovky tisku se může lišit. Podrobnosti najdete v nápovědě k dané aplikaci.*

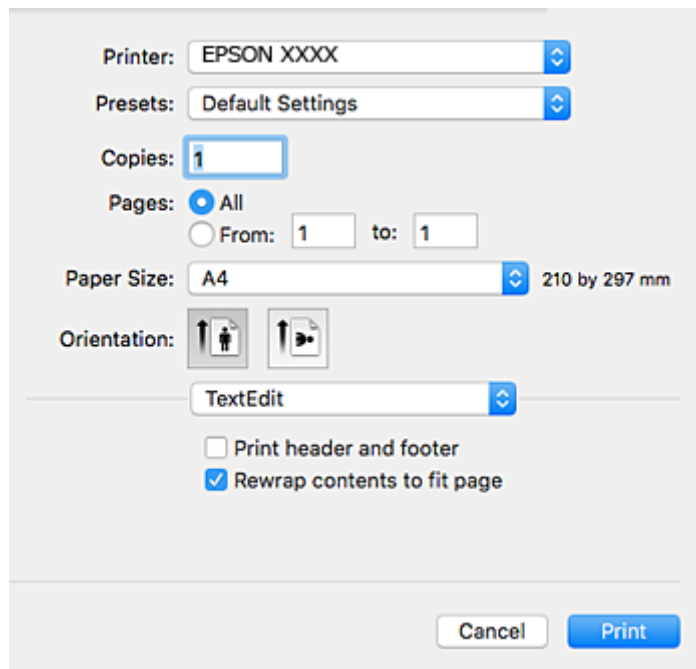
Spuštění nástroje

Vyberte položku **Předvolby systému** v  nabídce > **Tiskárny a skenery** (nebo **Tisk a skenování**, **Tisk a fax**) a vyberte tiskárnu. Klikněte na možnost **Volby a materiály** > **Utilita** > **Otevřít Tiskovou utilitu**.

Průvodce ovladačem tiskárny v systému Mac OS X

Dialogové okno tisku


Přepnutím místní nabídky na střed obrazovky zobrazíte další položky.



| Místní nabídka | Popisy |
|-------------------------------|--|
| Nastavení tisku | Můžete provádět základní nastavení tisku, například typ papíru a kvalita tisku. |
| Nastavení oboustranného tisku | Můžete vybrat směr vazby u oboustranného tisku nebo vybrat typ dokumentu. |
| Rozložení | Můžete vybrat rozložení pro tisk více stránek na jeden list papíru nebo vybrat tisk ohraničení. |
| Manipulace s papírem | Můžete nastavit automatické zmenšení nebo zvětšení velikosti tiskové úlohy podle formátu vloženého papíru. |
| Barevná shoda | Můžete upravit barvy. |
| Možnosti barev | Když vyberete možnost EPSON Color Controls v nabídce Barevná shoda , můžete vybrat metodu korekce barev. |

Poznámka:

Nezobrazí-li se v systému Mac OS X v10.8.x nebo vyšší verzi nabídka **Nastavení tisku**, ovladač tiskárny Epson nebyl správně nainstalován.

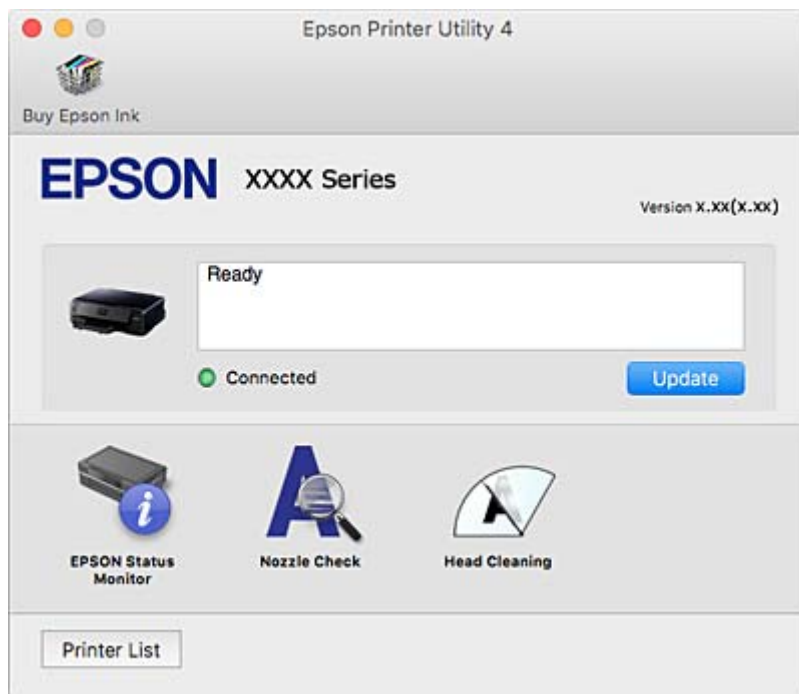
Vyberte možnost **Předvolby systému** v nabídce  > **Tiskárny a skenery** (nebo **Tisk a skenování**, **Tisk a fax**), odeberte tiskárnu a poté ji opět přidejte. Tiskárnu přidáte podle postupu níže.

<http://epson.sn>

Informace o síťových službách a softwaru

Epson Printer Utility

Můžete použít některou funkci údržby, například kontrolu trysek a čištění tiskové hlavy a spuštěním aplikace **EPSON Status Monitor** můžete zjistit stav tiskárny a informace o chybách.



Provozní nastavení ovladače tiskárny pro Mac OS X

Přístup k oknu provozních nastavení ovladače tiskárny Mac OS X

Vyberte **Předvolby systému** v nabídce  > **Tiskárny a skenery** (nebo **Tisk a skenování, Print & Fax**) a vyberte tiskárnu. Klikněte na **Volby a materiály** > **Volby** (nebo **Ovladač**).

Provozní nastavení ovladače tiskárny Mac OS X

- Silný papír a obálky:** Zabraňuje rozmazávání inkoustu při tisku na tlustý papír. Tímto se může snížit rychlost tisku.
- Přeskakovat prázdné stránky:** Při tisku nevytiskne prázdné stránky.
- Skrytý režim:** Omezí šum během tisku, ale může zpomalit rychlost tisku.
- Povolit dočasný ČB tisk:** Dočasně zajistí tisk pouze černým inkoustem.
- Vysokorychlostní tisk:** Zajistí tisk v obou směrech pohybu tiskové hlavy. Rychlost tisku se zvýší, může se však snížit kvalita.
- Upozornění:** Umožní ovladači tiskárny zobrazovat varovná upozornění.
- Navázat obousměrnou komunikaci:** Tato funkce by obvykle měla být nastavená na **Zapnuto**. Pokud není možné získat informace o tiskárně z důvodu sdílení tiskárny s počítači se systémem Windows v síti nebo z jiného důvodu, vyberte možnost **Vypnuto**.

Související informace

➔ „Dočasný tisk černým inkoustem“ na str. 119

Epson Scan 2 (Ovladač skeneru)

Epson Scan 2 je aplikace pro ovládání skenování. Umožňuje upravit velikost, rozlišení, jas, kontrast a kvalitu naskenovaného obrazu.

Poznámka:

Ovladač Epson Scan 2 můžete spustit také z aplikace pro skenování s rozhraním TWAIN.

Spuštění v systému Windows Windows 10

Klikněte na tlačítko Start a potom vyberte položku **Všechny aplikace > EPSON > Epson Scan 2**.

 Windows 8.1/Windows 8

Zadejte název aplikace do ovládacího tlačítka Hledat a poté vyberte zobrazenou ikonu.

 Windows 7/Windows Vista/Windows XP

Klikněte na tlačítko Start a vyberte položku **Všechny programy** nebo **Programy > EPSON > Epson Scan 2 > Epson Scan 2**.

Spuštění v systému Mac OS X**Poznámka:**

Epson Scan 2 nepodporuje funkci rychlého přepínání uživatelů v systému Mac OS X. Vypněte rychlé přepínání uživatelů.

Zvolte položku **Přejít > Aplikace > Epson Software > Epson Scan 2**.

Související informace

➔ „Instalace aplikací“ na str. 155

Epson Event Manager

Epson Event Manager je aplikace, pomocí níž lze spravovat skenování z ovládacího panelu a ukládat snímky do počítače. Můžete přidat svá vlastní nastavení jako předvolby, např. typ dokumentu, umístění složky pro uložení a formát snímku. Podrobnosti najdete v nápovědě k dané aplikaci.

Spuštění v systému Windows Windows 10

Klikněte na tlačítko Start a potom vyberte položku **Všechny aplikace > Epson Software > Event Manager**.

 Windows 8.1/Windows 8

Zadejte název aplikace do ovládacího tlačítka Hledat a poté vyberte zobrazenou ikonu.

 Windows 7/Windows Vista/Windows XP

Klikněte na tlačítko Start a vyberte položku **Všechny programy** nebo **Programy > Epson Software > Event Manager**.

Spuštění v systému Mac OS X

Zvolte položku **Přejít > Aplikace > Epson Software > Event Manager**.

Související informace

➔ „Skenování do počítače“ na str. 100

➔ „Instalace aplikací“ na str. 155

Epson Easy Photo Print

Epson Easy Photo Print je aplikace, pomocí níž lze snadno tisknout fotografie s různým rozložením. Můžete si prohlédnout fotografie a upravit snímky nebo pozici. Můžete také tisknout fotografie s rámečkem. Podrobnosti najdete v nápovědě k dané aplikaci.

Poznámka:

Chcete-li používat tuto aplikaci, musí být nainstalován ovladač tiskárny.

Spuštění v systému Windows Windows 10

Klikněte na tlačítko Start a potom vyberte položku **Všechny aplikace > Epson Software > Epson Easy Photo Print**.

 Windows 8.1/Windows 8

Zadejte název aplikace do ovládacího tlačítka Hledat a poté vyberte zobrazenou ikonu.

 Windows 7/Windows Vista/Windows XP

Klikněte na tlačítko Start a vyberte položku **Všechny programy** nebo **Programy > Epson Software > Epson Easy Photo Print**.

Spuštění v systému Mac OS X

Zvolte položku **Přejít > Aplikace > Epson Software > Epson Easy Photo Print**.

Související informace

➔ „Instalace aplikací“ na str. 155

Epson Print CD

Pomocí aplikace Epson Print CD lze vytvořit štítek disku CD/DVD, který následně vytisknete přímo na disk CD/DVD. Můžete také vytisknout obal na disk CD/DVD pro krabičku na disk CD/DVD. Podrobnosti najdete v nápovědě k dané aplikaci.

Poznámka:

Chcete-li používat tuto aplikaci, musí být nainstalován ovladač tiskárny.

Spuštění v systému Windows Windows 10

Klikněte na tlačítko Start a poté vyberte položku **Všechny aplikace > Epson Software > Print CD**.

Informace o síťových službách a softwaru

Windows 8/Windows 8.1

Zadejte název aplikace do ovládacího tlačítka Hledat a poté vyberte zobrazenou ikonu.

Windows 7/Windows Vista/Windows XP

Klikněte na tlačítko Start a vyberte položku **Všechny programy** nebo **Programy > Epson Software > Print CD**.

Spuštění v systému Mac OS X

Zvolte položku **Přejít > Aplikace > Epson Software > Print CD > Print CD**.

Související informace

➔ „Instalace aplikací“ na str. 155

E-Web Print (pouze pro systém Windows)

E-Web Print je aplikace, pomocí níž lze snadno tisknout webové stránky s různým rozložením. Podrobnosti najdete v nápovědě k dané aplikaci. Nápovědu můžete otevřít v nabídce **E-Web Print** na panelu nástrojů **E-Web Print**.

Poznámka:

Získejte informace o podporovaných prohlížečích a o nejnovější verzi na stránce pro stažení.

Spuštění aplikace

Když nainstalujete aplikaci E-Web Print, zobrazí se v prohlížeči. Klikněte na položku **Print** nebo **Clip**.

Související informace

➔ „Instalace aplikací“ na str. 155

Easy Photo Scan

Easy Photo Scan je aplikace, která umožňuje skenovat fotografie a snadno odeslat naskenovaný obrázek do počítače nebo cloudové služby. Naskenovaný obrázek můžete snadno upravit. Podrobnosti najdete v nápovědě k dané aplikaci.

Poznámka:

Chcete-li používat tuto aplikaci, musí být nainstalován ovladač skeneru Epson Scan 2.

Spuštění v systému Windows

Windows 10

Klikněte na tlačítko Start a potom vyberte položku **Všechny aplikace > Epson Software > Easy Photo Scan**.

Windows 8.1/Windows 8

Zadejte název aplikace do ovládacího tlačítka Hledat a poté vyberte zobrazenou ikonu.

Windows 7/Windows Vista/Windows XP

Klikněte na tlačítko Start a vyberte položku **Všechny programy** nebo **Programy > Epson Software > Easy Photo Scan**.

Spuštění v systému Mac OS X

Zvolte položku **Přejít > Aplikace > Epson Software > Easy Photo Scan**.

Související informace

➔ „Instalace aplikací“ na str. 155

ArcSoft Scan-n-Stitch Deluxe (pouze pro systém Windows)

Aplikace ArcSoft Scan-n-Stitch Deluxe umožňuje skenovat předlohy větší než formát A4. Předlohy jsou při skenování rozděleny do částí, které jsou poté spojeny tak, aby vytvořily jeden naskenovaný snímek.

Klikněte na tlačítko skenování v levém horním rohu obrazovky a poté zahajte skenování pomocí aplikace Epson Scan 2. Po dokončení skenování upravte snímky. Podrobnosti najdete v nápovědě k dané aplikaci.

Poznámka:

Chcete-li používat tuto aplikaci, musí být nainstalován ovladač skeneru Epson Scan 2.

Spuštění aplikace Windows 10

Klikněte na tlačítko Start a poté vyberte položku **Všechny aplikace > ArcSoft Scan-n-Stitch Deluxe > Scan-n-Stitch Deluxe**.

 Windows 8/Windows 8.1

Zadejte název aplikace do ovládacího tlačítka Hledat a poté vyberte zobrazenou ikonu.

 Windows 7/Windows Vista/Windows XP

Klikněte na tlačítko Start a poté vyberte položku **Všechny programy (nebo Programy) > ArcSoft Scan-n-Stitch Deluxe > Scan-n-Stitch Deluxe**.

Související informace

➔ „Instalace aplikací“ na str. 155

EPSON Software Updater

EPSON Software Updater je aplikace, která na internetu sleduje nový nebo aktualizovaný software a instaluje ho. Dále umožňuje aktualizovat firmware tiskárny a získat aktuální příručku.

Spuštění v systému Windows Windows 10

Klikněte na tlačítko Start a potom vyberte položku **Všechny aplikace > Epson Software > EPSON Software Updater**.

 Windows 8.1/Windows 8

Zadejte název aplikace do ovládacího tlačítka Hledat a poté vyberte zobrazenou ikonu.

Informace o síťových službách a softwaru

- Windows 7/Windows Vista/Windows XP

Klikněte na tlačítko Start a potom vyberte položku **Všechny programy** (nebo **Programy**) > **Epson Software** > **EPSON Software Updater**.

Poznámka:

Nástroj EPSON Software Updater můžete také spustit, kliknete-li na ikonu tiskárny na hlavním panelu na ploše a poté vyberete možnost **Aktualizace softwaru**.

Spuštění v systému Mac OS X

Zvolte položku **Přejít** > **Aplikace** > **Epson Software** > **EPSON Software Updater**.

Související informace

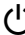
➔ „Instalace aplikací“ na str. 155

Odinstalace aplikací

Poznámka:

Přihlaste se do počítače jako správce. Pokud se zobrazí výzva, zadejte heslo správce.

Odinstalace aplikací – Windows

1. Stisknutím tlačítka  vypněte tiskárnu.
2. Ukončete všechny spuštěné aplikace.
3. Otevřete **Ovládací panely**:
 - Windows 10
Klikněte pravým tlačítkem na tlačítko Start nebo jej stiskněte a přidržte a vyberte možnost **Ovládací panely**.
 - Windows 8.1/Windows 8
Klepněte na položky **Plocha** > **Nastavení** > **Ovládací panely**.
 - Windows 7/Windows Vista/Windows XP
Klepněte na tlačítko Start a vyberte položku **Ovládací panely**.
4. Otevřete panel **Odinstalovat program** (případně **Přidat nebo odebrat programy**):
 - Windows 10/Windows 8.1/Windows 8/Windows 7/Windows Vista
V části **Programy** vyberte možnost **Odinstalovat program**.
 - Windows XP
Klepněte na možnost **Přidat nebo odebrat programy**.
5. Vyberte aplikaci, kterou chcete odinstalovat.
6. Odinstalujte požadované aplikace:
 - Windows 10/Windows 8.1/Windows 8/Windows 7/Windows Vista
Klepněte na **Odinstalovat** nebo **změnit** nebo **Odinstalovat**.

Informace o síťových službách a softwaru

- Windows XP



Klepněte na **Změnit nebo odebrat** nebo **Odebrat**.

Poznámka:

*Pokud se zobrazí okno **Správa uživatelských účtů**, klepněte na tlačítko **Pokračovat**.*

7. Postupujte podle pokynů na obrazovce.

Odinstalace aplikací – Mac OS X

1. Stáhněte si Uninstaller. Využijte k tomu aplikaci EPSON Software Updater.
Jakmile si Uninstaller stáhnete, nemusíte jej už při další odinstalaci dané aplikace stahovat znovu.
2. Stisknutím tlačítka  vypněte tiskárnu.
3. Chcete-li odinstalovat ovladač tiskárny, vyberte **Předvolby systém** v  nabídce > **Tiskárny a skenery** (nebo **Tisk a skenování**, **Tisk a fax**) a odeberte tiskárnu ze seznamu aktivovaných tiskáren.
4. Ukončete všechny spuštěné aplikace.
5. Zvolte položku **Přejít > Aplikace > Epson Software > Uninstaller**.
6. Vyberte aplikaci, kterou chcete odinstalovat, a klikněte na tlačítko **Uninstall**.



Důležité:

Uninstaller odebere z počítače všechny ovladače inkoustových tiskáren Epson. Jestliže používáte více inkoustových tiskáren Epson a chcete odstranit jen některé ovladače, odstraňte je nejprve všechny a poté znovu nainstalujte potřebný ovladač tiskárny.

Poznámka:

*Jestliže se vám v seznamu aplikací nedaří najít aplikaci, kterou chcete odinstalovat, nebudete ji moci odinstalovat pomocí nástroje Uninstaller. V takové situaci zvolte možnost **Přejít > Aplikace > Epson Software**, vyberte aplikaci, kterou chcete odinstalovat, a přetáhněte ji na ikonu koše.*

Související informace

➔ „EPSON Software Updater“ na str. 153

Instalace aplikací

Připojte počítač k síti a nainstalujte nejnovější verzi aplikací z webu.

Poznámka:

- Přihlaste se do počítače jako správce. Zobrazí-li se výzva, zadejte heslo správce.
- Při opětovné instalaci aplikace je nutné aplikaci nejdříve odinstalovat.

1. Ukončete všechny spuštěné aplikace.

Informace o síťových službách a softwaru

2. Při instalaci ovladače tiskárny nebo Epson Scan 2 dočasně odpojte tiskárnu a počítač.

Poznámka:

Nepropojte tiskárnu s počítačem, dokud k tomu nebudete vyzváni.

3. Přejděte na následující webovou stránku a pak zadejte název produktu.

<http://epson.sn>

4. Zvolte možnost **Instalace** a poté klikněte na položku **Stáhnout**.

5. Klikněte nebo dvakrát klikněte na stažený soubor a potom postupujte podle zobrazených pokynů.

Poznámka:

Používáte-li počítač s operačním systémem Windows a nemůžete stáhnout aplikaci z webu, nainstalujte je z disku se softwarem dodávaným k tiskárně.

Související informace

➔ „Odinstalace aplikací“ na str. 154

Aktualizace aplikací a firmwaru

Aktualizace aplikací a firmwaru vám může pomoci odstranit některé problémy a zlepšit nebo přidat funkce. Ověřte, že používáte nejnovější verzi aplikací a firmwaru.

1. Ujistěte se, že je tiskárna připojena k počítači a je aktivní připojení k Internetu.
2. Spusťte aplikaci EPSON Software Updater a aktualizujte tak aplikace nebo firmware.



Důležité:

V průběhu aktualizace nevyplínejte počítač, ani tiskárnu.

Poznámka:

Jestliže se vám v seznamu aplikací nedaří najít aplikaci, kterou chcete aktualizovat, nebudete moci aktualizaci pomocí nástroje EPSON Software Updater provést. Nejnovější verze aplikací vyhledejte na místních webových stránkách společnosti Epson.

<http://www.epson.com>

Související informace

➔ „EPSON Software Updater“ na str. 153

Aktualizace firmwaru tiskárny z ovládacího panelu

Pokud je tiskárna připojena k internetu, můžete z ovládacího panelu aktualizovat její firmware. Aktualizací firmwaru se může vylepšit výkonnost tiskárny nebo mohou být přidány nové funkce. Tiskárnu můžete též nastavit, aby pravidelně kontrolovala přítomnost firmwarových aktualizací a upozornila vás, pokud jsou k dispozici.

1. Zadejte **Nastavení** na domovské obrazovce stiskem tlačítka ◀ nebo ▶ a potom stiskněte tlačítko OK.

Informace o síťových službách a softwaru

2. Vyberte možnost **Aktualizovat firmware** stiskem tlačítka ▲ nebo ▼ a poté stiskněte tlačítko OK.
3. Vyberte možnost **Aktualizovat** stiskem tlačítka ▲ nebo ▼ a poté stiskněte tlačítko OK.

Poznámka:

*Výběrem volby **Oznámení** > **Zapnuto** nastavte, aby tiskárna pravidelně kontrolovala dostupnost aktualizací firmwaru.*

4. Přečtěte si zprávu zobrazenou na displeji a stiskněte tlačítko OK.
Tiskárna zahájí vyhledávání dostupných aktualizací.
5. Pokud se na LCD displeji zobrazuje zpráva informující, že je dostupná firmwarová aktualizace, postupujte podle pokynů na displeji a spusťte aktualizaci.

! Důležité:

- V průběhu aktualizace nevypínejte ani neodpojujte tiskárnu, dokud se aktualizace nedokončí. V opačném případě se může tiskárna porouchat.*
- Pokud není aktualizace firmwaru dokončena nebo je neúspěšná, tiskárna se nespustí normálně a při příštím zapnutí tiskárny je na LCD displeji zobrazeno „Recovery Mode“. V této situaci je nutné znovu aktualizovat firmware pomocí počítače. Připojte tiskárnu k počítači pomocí USB kabelu. Dokud je na tiskárně zobrazena zpráva „Recovery Mode“, nelze aktualizovat firmware prostřednictvím síťového připojení. Z počítače se připojte k místní webové stránce společnosti Epson a stáhněte nejnovější firmware tiskárny. Další kroky viz pokyny na webové stránce.*

Související informace


➔ „Webové stránky technické podpory“ na str. 199

Řešení problémů

Kontrola stavu tiskárny

Kontrola zpráv na LCD obrazovce

Pokud se na LCD obrazovce zobrazuje chybové hlášení, odstraňte problém podle pokynů na obrazovce nebo s využitím řešení uvedených dále.

| Chybová hlášení | Řešení |
|--|---|
| Chyba tisku. Vypněte a zapněte napájení. Podrobnosti viz dokumentace. | Jestliže se chybová zpráva po vypnutí a opětovném zapnutí zobrazuje i nadále, obraťte se na podporu společnosti Epson. |
| Operace byla zrušena. Při ukládání došlo k chybě. | Může dojít k poškození externích paměťových zařízení, například paměťové karty. Zkontrolujte, zda je zařízení k dispozici. |
| Dochází inkoust. | Můžete pokračovat v tisku, dokud nebudete vyzváni k výměně inkoustových kazet. Pozor: pokud dojde inkoust v některé inkoustové kazetě, tiskárna nemůže tisknout. Co nejdříve si připravte nové kazety. |
| Je třeba vyměnit následující inkoustové kazety. | Aby byla zajištěna maximální kvalita tisku a ochrana tiskové hlavy, zůstává v kazetě bezpečnostní rezerva inkoustu, když tiskárna oznamuje, že je čas na výměnu kazety. Vyměňte kazetu, jakmile se zobrazí výzva, abyste tak učinili. |
| Konfigurace papíru je deaktivována. Některé funkce nemusí být dostupné. Podrobnosti viz dokumentace. | Pokud je nastavení Konfigurace papíru deaktivováno, nelze použít technologii AirPrint. Navíc se nezobrazí zprávy s upozorněním na neshodu formátu a typu papíru. Pokud nepoužíváte vždy stejnou velikost a typ papíru a nepotřebujete měnit nastavení papíru, ponechte toto nastavení povolené. |
| Blíží se konec životnosti podložky pro zachytávání odpadního inkoustu tiskárny. Kontaktujte podporu Epson. | <p>Obraťte se na společnost Epson nebo autorizovaného poskytovatele služeb společnosti Epson, kteří zajistí výměnu inkoustové podložky*. Nejedná se o uživatelsky opravitelnou součást. Tato zpráva se zobrazuje, dokud nebude vyměněna inkoustová podložka.</p> <p>Stisknutím tlačítka  pokračujte v tisku.</p> |
| Končí životnost podložky pro zachytávání odpadního inkoustu tiskárny. Kontaktujte podporu Epson. | Obraťte se na společnost Epson nebo autorizovaného poskytovatele služeb společnosti Epson, kteří zajistí výměnu inkoustové podložky*. Nejedná se o uživatelsky opravitelnou součást. |
| Chyba komunikace. Zkontrolujte, zda je připojen PC. | <p>Správně připojte tiskárnu k počítači. Pokud se připojujete přes síť, podívejte se na stránku uvádějící metodu připojení k síti z počítače.</p> <p>Pokud se chybové hlášení zobrazuje během skenování, zkontrolujte, zda jsou v počítači nainstalovány aplikace Epson Scan 2 a Epson Event Manager.</p> |
| Kombinace adresy IP a masky podsítě není platná. Viz dokumentace. | Zadejte správnou adresu IP nebo výchozí bránu. Požádejte o pomoc osobu, která prováděla nastavení sítě. |
| Aktualizujte kořenový certifikát pro používání cloudových služeb. | Spusťte položku Web Config a poté aktualizujte kořenový certifikát. |

Řešení problémů

| Chybová hlášení | Řešení |
|-----------------|---|
| Recovery Mode | <p>Tiskárna byla spuštěna v režimu obnovy, protože se nezdařila aktualizace firmwaru. Pokuste se firmware aktualizovat znovu pomocí následujících kroků.</p> <ol style="list-style-type: none"> 1. Připojte tiskárnu k počítači kabelem USB. (V režimu obnovy nelze aktualizovat firmware prostřednictvím síťového připojení.) 2. Další pokyny vyhledejte na místních webových stránkách společnosti Epson. |

* Během některých cyklů tisku se může v podložce pro zachytávání inkoustu nahromadit velmi malé množství přebytečného inkoustu. Aby nedocházelo k úniku inkoustu z podložky, je tiskárna vyrobena tak, aby se tisk zastavil, jakmile podložka dosáhne limitu. Jak často je nutné tuto výměnu provádět a zda vůbec, závisí na počtu vytištěných stran, druhu tiskového materiálu a počtu provedených čistících cyklů tiskárny. Nutnost výměny podložky neznámá, že by tiskárna přestala být funkční ve smyslu specifikace výrobku. Tiskárna rozpozná, kdy je třeba podložku vyměnit. Tento úkon však smí provádět pouze pracovník autorizovaného servisního střediska Epson. Záruka společnosti Epson se na náklady spojené s výměnou této součásti nevztahuje.

Související informace

- ➔ „Kontaktování podpory společnosti Epson“ na str. 199
- ➔ „Specifikace podporovaných paměťových karet“ na str. 192
- ➔ „Specifikace podporovaných externích paměťových zařízení“ na str. 193
- ➔ „Instalace aplikací“ na str. 155
- ➔ „Web Config“ na str. 142
- ➔ „Aktualizace aplikací a firmwaru“ na str. 156

Kontrola stavu tiskárny – systém Windows

1. Přejděte do okna ovladače tiskárny.
2. Klikněte na možnost **EPSON Status Monitor 3** na kartě **Údržba**.

Poznámka:

- Stav tiskárny můžete také zkontrolovat dvojitým kliknutím na ikonu tiskárny na hlavním panelu. Není-li ikona tiskárny na hlavním panelu, klikněte na tlačítko **Předvolby sledování** na kartě **Údržba** a vyberte možnost **Registrace ikony zástupce na hlavním panelu**.
- Pokud je software **EPSON Status Monitor 3** deaktivován, klikněte na možnost **Rozšířená nastavení** na kartě **Údržba** a vyberte položku **Aktivovat EPSON Status Monitor 3**.

Související informace

- ➔ „Ovladač tiskárny Windows“ na str. 144

Kontrola stavu tiskárny – Mac OS X

1. Vyberte **Předvolby systému** v nabídce  > **Tiskárny a skenery** (nebo **Tisk a skenování**, **Tisk a fax**) a vyberte tiskárnu.

2. Klikněte na možnost **Volby a materiály** > **Utilita** > **Otevřít Tiskovou utilitu**.
3. Klepněte na položku **EPSON Status Monitor**.

Odstranění uvízlého papíru

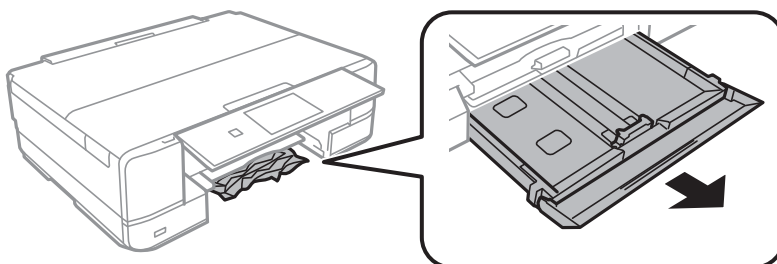
Zkontrolujte chybu zobrazenou na ovládacím panelu, postupujte podle pokynů a odstraňte uvízlý papír včetně případných útržků. Poté odstraňte chybu.

**Důležité:**

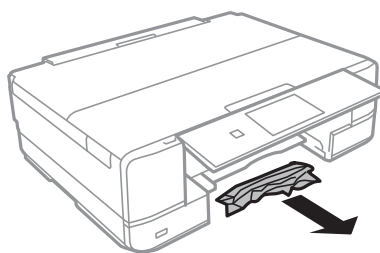
Opatrně vyjměte uvízlý papír. Jestliže papír odstraníte prudkým pohybem, může dojít k poškození tiskárny.

Odstranění uvízlého papíru z Kazeta na papír

1. Zavřete výstupní zásobník.
2. Vysuňte kazeta na papír.

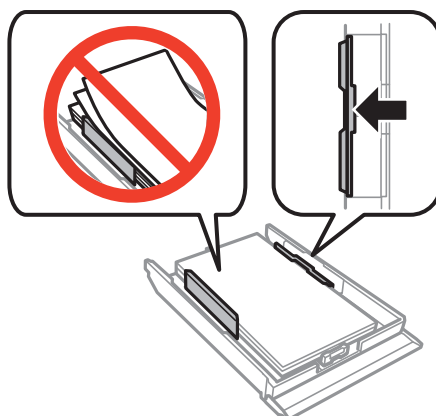


3. Odstraňte uvízlý papír.



Řešení problémů

4. Zarovnejte okraje papíru a posuňte vodítka okrajů k okrajům papíru.



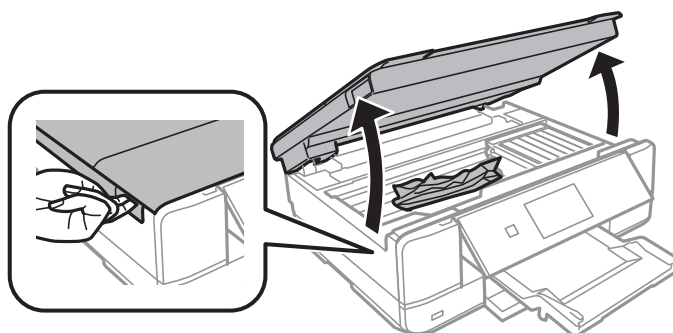
5. Vložte kazeta na papír do tiskárny.

Odstranění uvízlého papíru z vnitřku tiskárny

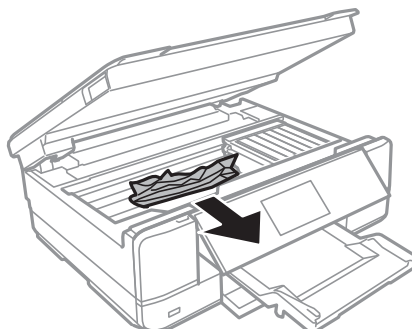
Upozornění:

- Při otevírání nebo zavírání jednotky skeneru postupujte opatrně, abyste si nepřiskřípli prsty nebo ruku. Jinak může dojít ke zranění.
- Máte-li ruku v tiskárně, nikdy se nedotýkejte tlačítek na ovládacím panelu. Pokud tiskárna začne pracovat, mohlo by dojít ke zranění. Dávejte pozor, abyste se nedotkli vyčnívajících částí, a nedošlo tak ke zranění.

1. Zavřete kryt dokumentů a otevřete jednotku skeneru.



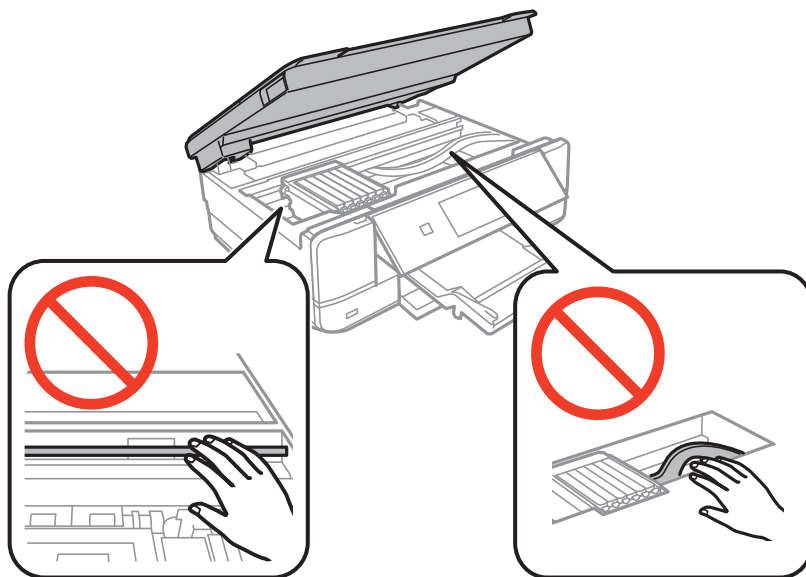
2. Odstraňte uvízlý papír.



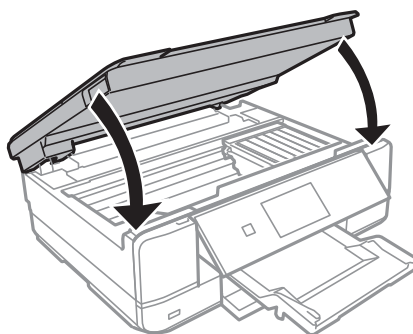
Řešení problémů

! **Důležité:**

Nedotýkejte se plochého bílého kabelu ani průsvitné části uvnitř tiskárny. Mohlo by tím dojít k závadě.

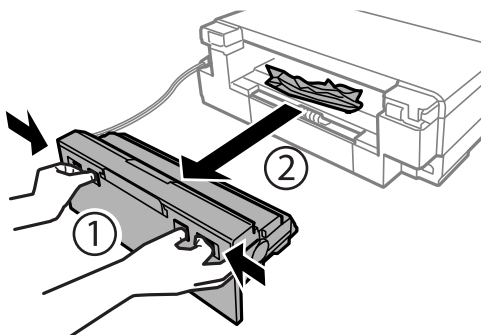


3. Zavřete jednotku skeneru.



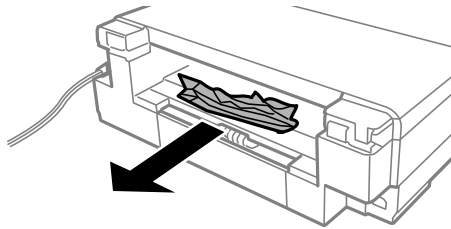
Odstranění uvízlého papíru z Zadní kryt

1. Sejměte zadní kryt.

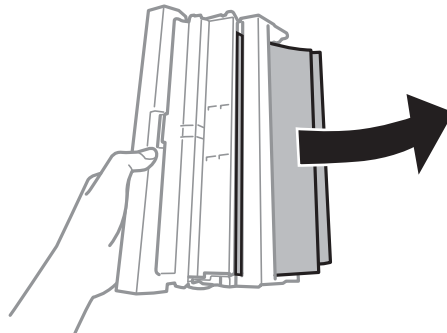


Řešení problémů

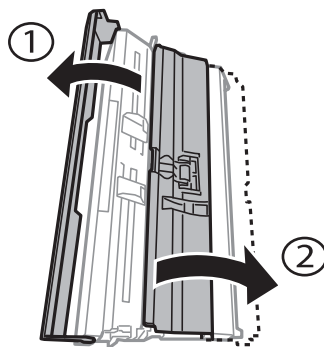
2. Odstraňte uvízlý papír.



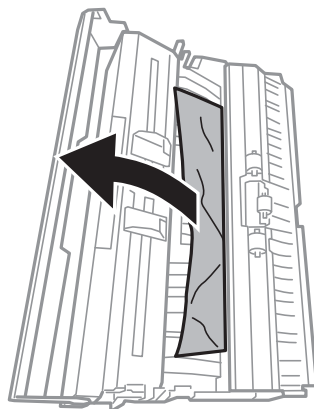
3. Odstraňte uvízlý papír z zadní kryt.



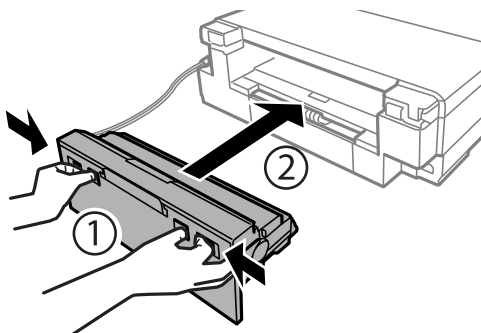
4. Otevřete kryt zadní kryt.



5. Odstraňte uvízlý papír.



6. Zavřete kryt zadní kryt a potom vložte zadní kryt do tiskárny.



Papír není podáván správně

Zkontrolujte následující body a potom proveďte příslušná opatření pro odstranění problému.

- Umístěte tiskárnu na rovný povrch a provozujte ji v doporučených podmínkách.
- Používejte papír podporovaný touto tiskárnou.
- Postupujte podle pokynů pro manipulaci s papírem.
- Nevkládejte více, než je uvedený maximální počet listů pro papír. Obvyčejný papír nezakládejte nad čáru vyznačenou symbolem trojúhelníku na vodítku.
- Zkontrolujte, zda nastavení velikosti a typu papíru odpovídají skutečné velikosti a typu papíru vloženého v tiskárně.
- Vyčistěte váleček v tiskárně.

Související informace

- ➔ [„Specifikace provozního prostředí“ na str. 194](#)
- ➔ [„Pokyny k manipulaci s papírem“ na str. 36](#)
- ➔ [„Dostupný papír a kapacita“ na str. 37](#)
- ➔ [„Seznam typů papíru“ na str. 38](#)
- ➔ [„Čištění dráhy papíru v případě problémů s podáváním papíru“ na str. 126](#)

Uvíznutí papíru

- Vložte papír ve správném směru a posuňte vodítka okrajů k okrajům papíru.
- Pokud jste vložili více listů papíru, vkládejte listy papíru postupně.

Související informace

- ➔ [„Odstranění uvízlého papíru“ na str. 160](#)
- ➔ [„Vkládání papíru do Kazeta na papír“ na str. 40](#)
- ➔ [„Vkládání papíru do Zadní ot.pro pod.papíru“ na str. 44](#)

Papír se nepodává rovně

Vložte papír ve správném směru a posuňte vodítka okrajů k okrajům papíru.

Související informace

- ➔ „Vkládání papíru do Kazeta na papír“ na str. 40
- ➔ „Vkládání papíru do Zadní ot.pro pod.papíru“ na str. 44

Je podáno více listů papírů najednou

- Vkládejte papír po jednotlivých listech.
- Pokud se během ručního oboustranného tisku podá více listů papíru najednou, vyjměte veškerý papír z tiskárny a poté jej vložte znovu.

Papír je vysunut ze slotu Zadní ot.pro pod.papíru bez vytištěných dat

Pokud vložíte papír předtím, než je zadní ot.pro pod.papíru připraven, papír je vysunut bez vytištěných dat. Nejprve odešlete tiskovou úlohu a po zobrazení výzvy na tiskárně vložte papír.

Zásobník pro disky CD/DVD je vysunutý


- Ujistěte se, zda je disk správně vložený do zásobníku a zásobník znovu vložte správně.
- Nevkládejte disky CD/DVD, dokud k tomu nebudete vyzváni. Jinak vznikne chyba a dojde k vysunutí zásobníku.

Související informace

- ➔ „Tisk fotografií z paměťové karty na štítek disku CD/DVD“ na str. 55
- ➔ „Kopírování na štítek disku CD/DVD“ na str. 96

Problémy s napájením a ovládacím panelem

Tiskárna se nezapne

- Ujistěte se, že je napájecí kabel bezpečně zapojený.
- Přidržte tlačítko  o něco déle.



Kontrolky se rozsvítily a poté zhasly

Je možné, že se napětí tiskárny neshoduje s kapacitou zásuvky. Vypněte tiskárnu a ihned odpojte kabel napájení. Poté si přečtěte informace na štítku na tiskárně.

**Upozornění:**

Neshoduje-li se napětí, NEZAPOJUJTE TISKÁRNU. Obratě se na prodejce.

Tiskárna se nevypne

Přidržte tlačítko  o něco déle. Pokud se vám stále nedaří tiskárnu vypnout, odpojte napájecí kabel. Abyste předešli vysychání tiskové hlavy, znovu tiskárnu zapněte a vypněte ji tlačítkem .

Napájení se automaticky vypne

- Vyberte volbu **Nastavení vypnutí** v části **Nastavení tiskárny** a potom deaktivujte nastavení **Vypnout při nečinnosti** a **Vypnout při odpojení**.
- Deaktivujte nastavení **Časovač vypnutí** v části **Nastavení tiskárny**.

Poznámka:

Podle místa zakoupení může být vaše zařízení vybaveno funkcí **Nastavení vypnutí** nebo **Časovač vypnutí**.

Související informace

➔ „Možnosti nabídky pro volbu **Nastavení tiskárny**“ na str. 130


Displej LCD ztmaví

Tiskárna přešla do režimu spánku. Stisknutím libovolného tlačítka na ovládacím panelu vrátíte displej LCD do původního stavu.

Nelze tisknout z počítače

- Nainstalujte ovladač tiskárny.
- Připojte řádně kabel USB k tiskárně a k počítači.
- Používáte-li rozbočovač USB, zkuste připojit tiskárnu přímo k počítači.
- Pokud nejde tisknout přes síť, podívejte se na stránku uvádějící metodu připojení k síti z počítače.
- Tisknete-li obrázek s velkým množstvím dat, nemusí být dostatek paměti v počítači. Vytiskněte snímek s nižším rozlišením nebo menší velikostí.

Řešení problémů

- ❑ V systému Windows klikněte na tlačítko **Tisková fronta** na kartě **Údržba** ovladače tiskárny, poté si projděte následující body.
 - ❑ Vyhledejte případné pozastavené tiskové úlohy.
Pokud je třeba, zrušte tisk.
 - ❑ Zkontrolujte, zda tiskárna není v režimu offline nebo čekání.
Jestliže se tiskárna nachází v režimu offline nebo čekání, zrušte toto nastavení v nabídce **Tiskárna**.
 - ❑ Zkontrolujte, zda je tiskárna v nabídce **Tiskárna** vybrána jako výchozí (u dané položky nabídky se zobrazuje značka zaškrtnutí).
Pokud tiskárna není vybrána jako výchozí, nastavte ji tak.
 - ❑ Zkontrolujte, že je v dialogu **Vlastnosti** > **Port** v nabídce **Tiskárna** správně zvolen port tiskárny, jak je uvedeno níže.
Vyberte „**USBXXX**“ pro připojení přes USB nebo „**EpsonNet Print Port**“ pro síťové připojení.
- ❑ V systému Mac OS X zkontrolujte, zda se tiskárna nenachází ve stavu **Pozastaveno**.
Vyberte **Předvolby systému** v nabídce  > **Tiskárny a skenery** (nebo **Tisk a skenování**, **Tisk a fax**) a dvakrát klikněte na příslušnou tiskárnu. Jestliže je tiskárna pozastavená, klikněte na možnost **Pokračovat** (nebo **Obnovit tisk v tiskárně**).

Související informace

- ➔ [„Připojení k počítači“ na str. 21](#)
- ➔ [„Instalace aplikací“ na str. 155](#)
- ➔ [„Zrušení tisku“ na str. 90](#)

Když se nedaří nastavit síť

- ❑ Vypněte zařízení, která chcete připojit k síti. Počkejte asi 10 sekund a potom zařízení zapněte v tomto pořadí: přístupový bod, počítač nebo chytré zařízení a potom tiskárnu. Přesuňte tiskárnu a počítač nebo chytré zařízení blíž k přístupovému bodu, abyste usnadnili rádiovou komunikaci, a potom znovu zkuste síť nastavit.
- ❑ Vyberte možnost **Nastavení** > **Nastavení sítě** > **Kontrola připojení** a potom vytiskněte zprávu o připojení sítě. Pokud došlo k chybě, zkontrolujte zprávu o připojení sítě a postupujte podle vytištěných řešení.

Související informace

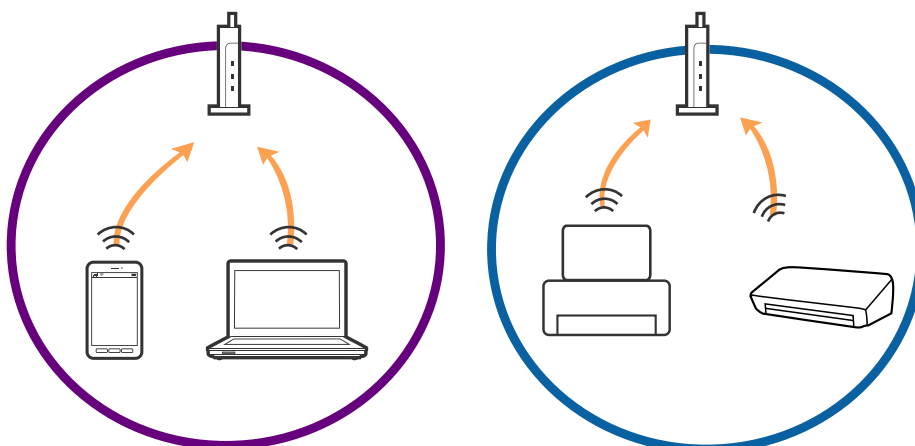
- ➔ [„Tisk zprávy o připojení sítě“ na str. 28](#)
- ➔ [„Zprávy a řešení na zprávě o připojení sítě“ na str. 29](#)

Nelze se připojit ze zařízení i přes bezproblémová nastavení sítě

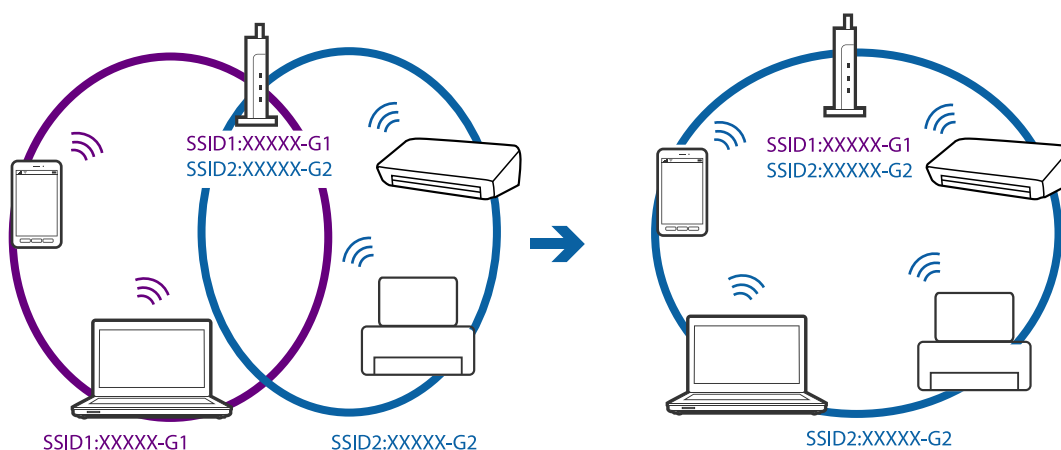
Pokud se vám nedaří připojit z počítače nebo chytrého zařízení k tiskárně i přesto, že hlášení síťového připojení nehlásí žádné potíže, přečtěte si následující informace.

Řešení problémů

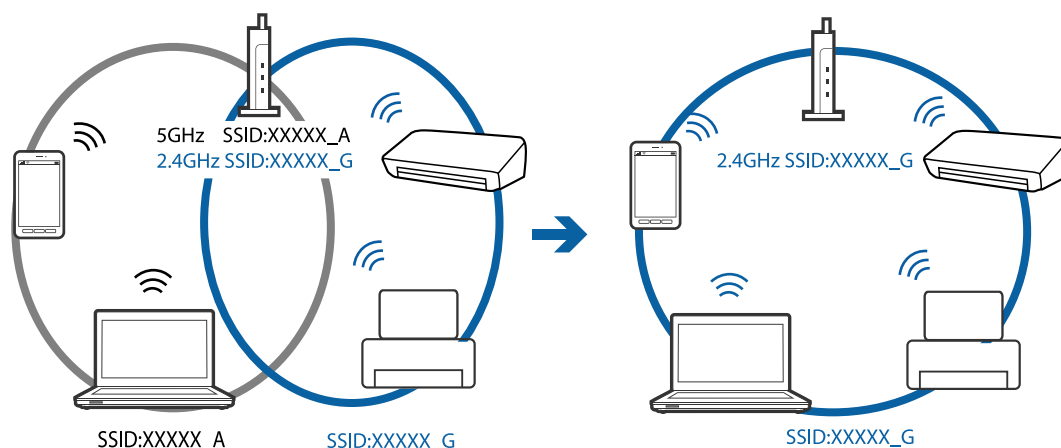
- ❑ Pokud používáte více přístupových bodů najednou, nemusí vám v závislosti na nastavení těchto přístupových bodů fungovat používání tiskárny z počítače nebo chytrého zařízení. Připojte počítač nebo chytré zařízení ke stejnému přístupovému bodu jako tiskárnu.



- ❑ Pokud má přístupový bod více SSID a zařízení jsou připojena k různým SSID na stejném přístupovém bodu, nemusí se vám podařit k němu připojit. Připojte počítač nebo chytré zařízení ke stejnému SSID jako tiskárnu.

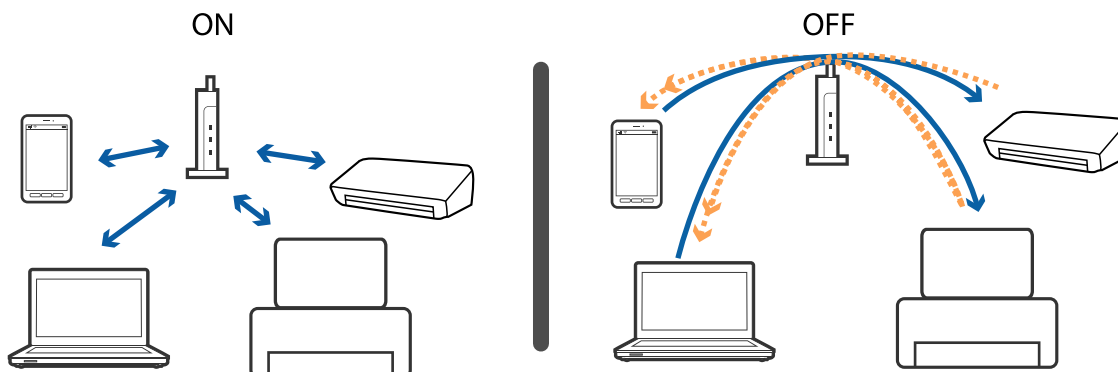


- ❑ Přístupový bod, který je ve shodě s IEEE802.11a a IEEE802.11g, má SSID s frekvencí 2,4 GHz a 5 GHz. Pokud připojíte počítač nebo chytré zařízení k SSID s frekvencí 5 GHz, nebudete se moci připojit k tiskárně, jelikož tiskárna podporuje pouze komunikaci přes 2,4 GHz. Připojte počítač nebo chytré zařízení ke stejnému SSID jako tiskárnu.



Řešení problémů

- ❑ Většina přístupových bodů má funkci Privacy separator, která blokuje komunikaci z neoprávněných zařízení. Pokud se vám nedaří připojit k síti i přesto, že jsou zařízení i přístupové body připojeny ke stejnému SSID, zakažte funkci Privacy separator na přístupovém bodu. Více informací najdete v příručce dodané s přístupovým bodem.



Související informace

- ➔ „Sledování identifikátorů SSID připojených k tiskárně“ na str. 169
- ➔ „Kontrola SSID počítače“ na str. 169

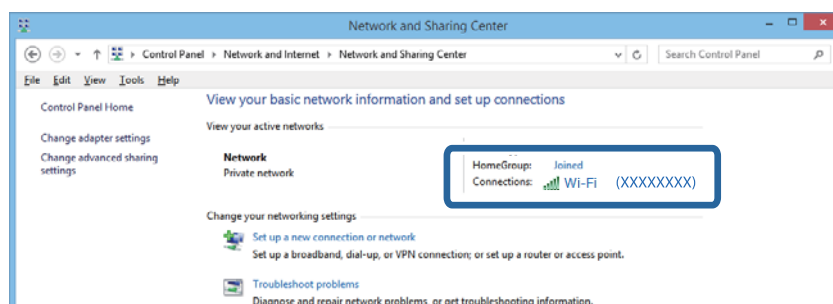
Sledování identifikátorů SSID připojených k tiskárně

Vyberte možnost **Nastavení > Nastavení sítě > Stav sítě**. Identifikátory SSID jsou zobrazené u každé sítě Wi-Fi a Wi-Fi Direct.

Kontrola SSID počítače

Windows

Vyberte **Ovládací panel > Síť a Internet > Síť a centrum sdílení**.



Mac OS X

Klikněte na ikonu Wi-Fi v horní části obrazovky počítače. Zobrazí se seznam SSID a připojený SSID je označen zaškrtnutím.



Tiskárna najednou nemůže tisknout prostřednictvím síťového připojení

- Pokud jste změnili přístupový bod nebo poskytovatele služeb, zkuste znovu nastavit síť pro tiskárnu. Počítač nebo chytré zařízení připojte ke stejnému identifikátoru SSID jako tiskárnu.
- Vypněte zařízení, která chcete připojit k síti. Počkejte asi 10 sekund a potom zařízení zapněte v tomto pořadí: přístupový bod, počítač nebo chytré zařízení a potom tiskárnu. Přesuňte tiskárnu a počítač nebo chytré zařízení blíž k přístupovému bodu, abyste usnadnili rádiovou komunikaci, a potom znovu zkuste síť nastavit.
- V systému Windows klikněte na tlačítko **Tisková fronta** na kartě **Údržba** ovladače tiskárny, poté si projděte následující body.
 - Vyhledejte případné pozastavené tiskové úlohy. Pokud je třeba, zrušte tisk.
 - Zkontrolujte, zda tiskárna není v režimu offline nebo čekání. Jestliže se tiskárna nachází v režimu offline nebo čekání, zrušte toto nastavení v nabídce **Tiskárna**.
 - Zkontrolujte, zda je tiskárna v nabídce **Tiskárna** vybrána jako výchozí (u dané položky nabídky se zobrazuje značka zaškrtnutí).
Pokud tiskárna není vybrána jako výchozí, nastavte ji tak.
 - V části **Vlastnosti tiskárny** > **Port** zkontrolujte, zda je správný vybraný port
- Vyberte možnost **Nastavení** > **Nastavení sítě** > **Kontrola připojení** a potom vytiskněte zprávu o připojení sítě. Pokud je na zprávě uvedena chyba síťového připojení, zkontrolujte zprávu o připojení sítě a postupujte podle vytištěných řešení.
- Zkuste z počítače přejít na jakýkoli web a ověřit, zda jsou síťová nastavení počítače správná. Pokud se na web nedostanete, problém se týká počítače. Podrobné informace vyhledejte v příručce dodané s počítačem.

Související informace

- ➔ „Sledování identifikátorů SSID připojených k tiskárně“ na str. 169
- ➔ „Kontrola SSID počítače“ na str. 169
- ➔ „Tisk zprávy o připojení sítě“ na str. 28

➔ „Zprávy a řešení na zprávě o připojení sítě“ na str. 29

Tiskárna najednou nemůže tisknout pomocí připojení USB

- Odpojte od počítače kabel USB. Klikněte pravým tlačítkem na ikonu tiskárny zobrazenou na počítači a vyberte položku **Odebrat zařízení**. Poté k počítači připojte kabel USB a vyzkoušejte tisk. Pokud lze tisknout, je nastavení hotové.
- Obnovte připojení USB podle kroků v části [Změna metody připojení] v této příručce.

Související informace

➔ „Změna metody připojení k počítači“ na str. 33

Nelze tisknout ze zařízení iPhone nebo iPad

- Připojte iPhone nebo iPad ke stejné síti (SSID) jako tiskárnu.
- V následujících nabídkách aktivujte možnost **Konfigurace papíru**.
Nastavení > Nastavení tiskárny > Nastavení zdroje papíru > Konfigurace papíru
- Povolte nastavení AirPrint v části Web Config.

Související informace

- ➔ „Připojení k chytrému zařízení“ na str. 23
- ➔ „Web Config“ na str. 142

Problémy s výtisky

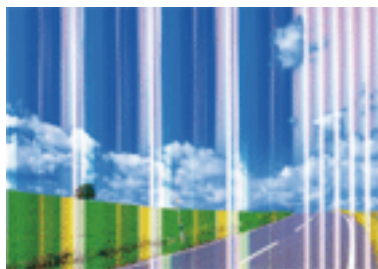
Kvalita tisku je nedostatečná nebo chybí barva

Pokud jste tiskárnu delší dobu nepoužívali, mohlo dojít k ucpání trysek tiskové hlavy a neuvolňují se kapičky inkoustu. Provedte kontrolu trysek a poté vyčistěte tiskovou hlavu, je-li některá tryska tiskové hlavy ucpaná.

Související informace

➔ „Kontrola a čištění tiskové hlavy“ na str. 123

Objevují se pruhy nebo barvy neodpovídající očekávání



Trysky tiskové hlavy mohou být ucpané. Proveďte kontrolu trysek a ověřte, zda nejsou ucpané trysky tiskové hlavy. Je-li některá tryska tiskové hlavy ucpaná, vyčistěte tiskovou hlavu.

Související informace

➔ [„Kontrola a čištění tiskové hlavy“ na str. 123](#)

Objevují se barevné pruhy v intervalech 2.5 cm



- Vyberte odpovídající nastavení typu papíru pro daný typ papíru, který je vložen v tiskárně.
- Zarovnejte tiskovou hlavu pomocí funkce **Vodorov. zarovnání**.
- Při tisku na obyčejný papír použijte nastavení vysoké kvality.

Související informace

➔ [„Seznam typů papíru“ na str. 38](#)

➔ [„Zarovnání tiskové hlavy — ovládací panel“ na str. 125](#)

Rozmazané výtisky, svislé pruhy nebo vychýlení



enthalten alle
Aufdruck. W
5008 "Regel

Zarovnejte tiskovou hlavu pomocí funkce **Svislé zarovnání**.

Související informace

➔ [„Zarovnání tiskové hlavy — ovládací panel“ na str. 125](#)

Kvalita tisku se nezlepšila ani po vyrovnání tiskové hlavy

Při obousměrném (nebo vysokorychlostním) tisku tisková hlava tiskne během pohybu oběma směry. Může tak dojít k posunu svislých čar. Pokud se kvalita tisku nezlepší, zakažte obousměrné (nebo vysokorychlostní) nastavení. Zákazem tohoto nastavení se může zpomalit tisk.


Ovládací panel

Deaktivujte **Obousměrný** v nastavení tisku.

Windows

Zrušte zaškrtnutí možnosti **Vysoká rychlost** na kartě **Další možnosti** ovladače tiskárny.

Mac OS X

Vyberte **Předvolby systému** v nabídce  > **Tiskárny a skenery** (nebo **Tisk a skenování**, **Tisk a fax**) a potom vyberte tiskárnu. Klikněte na **Volby a materiály** > **Volby** (nebo **Ovladač**). Vyberte možnost **Vypnuto** jako nastavení **Vysokorychlostní tisk**.

Související informace

➔ [„Možnosti nabídky pro nastavení papíru a tisku“ na str. 64](#)

Kvalita tisku je nízká

Projděte si následující body, je-li kvalita tisku nízká kvůli rozmazaným výtiskům, pruhům, chybějícím barvám, vybledlým barvám nebo vychýlení na výtiscích.

- Používejte papír podporovaný touto tiskárnou.
- Vyberte odpovídající nastavení typu papíru pro daný typ papíru, který je vložen v tiskárně.
- Netiskněte na vlhký, poškozený nebo příliš starý papír.
- Je-li papír zkroucený nebo obálka nafouklá, narovnejte je.
- Proveďte kontrolu trysek a poté vyčistěte tiskovou hlavu, je-li některá tryska tiskové hlavy ucpaná.
- Vyrovnajte tiskovou hlavu.

Řešení problémů

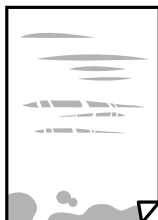
- Tiskněte s použitím nastavení vysoké kvality.
- Okamžitě po vytištění nepokládejte papír na sebe.
- Před založením nebo vystavením nechte výtisky nejdříve zcela uschnout. Výtisky během sušení nepokládejte na přímé sluneční světlo, nepoužívejte vysoušeč ani se nedotýkejte potištěné strany papíru.
- Při tisku snímků nebo fotografií doporučuje společnost Epson upřednostnit originální papír Epson před obyčejným papírem. Tiskněte na potisknutelnou stranu originálního papíru Epson.
- Zkuste použít originální inkoustové kazety Epson. Tento produkt byl navržen tak, aby upravoval barvy na základě použití originálních inkoustových kazet Epson. Použití neoriginálních inkoustových kazet může způsobit zhoršení kvality tisku.
- Společnost Epson doporučuje spotřebovat inkoustovou kazetu před datem vytištěným na obalu.
- Nejlepších výsledků dosáhnete, jestliže inkoustovou kazetu spotřebujete do šesti měsíců od otevření balení.

Související informace

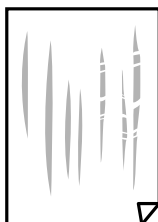
- ➔ [„Dostupný papír a kapacita“ na str. 37](#)
- ➔ [„Seznam typů papíru“ na str. 38](#)
- ➔ [„Pokyny k manipulaci s papírem“ na str. 36](#)
- ➔ [„Kontrola a čištění tiskové hlavy“ na str. 123](#)
- ➔ [„Zarovnání tiskové hlavy — ovládací panel“ na str. 125](#)

Papír se rozmazává nebo je kvalita tisku nedostatečná

- Objeví-li se pruhy nebo je horní či dolní část papíru rozmazaná, vložte papír správným směrem a nasuňte vodítka okrajů na okraje papíru.




- Zobrazí-li se svislé pruhy nebo je papír rozmazaný, vyčistěte dráhu papíru.



- Položte papír na rovný povrch a zkontrolujte, jestli není zkroucený. Pokud ano, narovnejte ho.

Řešení problémů

- Je-li silný papír odřený, zapněte funkci snížení odření. Jestliže zapnete tuto funkci, kvalita tisku se může zhoršit nebo se může tisk zpomalit.
 - Ovládací panel
Na domovské obrazovce zvolte položky **Nastavení** > **Nastavení tiskárny** a poté povolte funkci **Silný papír**.
 - Windows
Klikněte na možnost **Rozšířená nastavení** na kartě **Údržba** ovladače tiskárny a poté vyberte možnost **Silný papír a obálky**.
 - Mac OS X
V nabídce  > **Tiskárny a skenery** (nebo **Tisk a skenování**, **Tisk a fax**) vyberte možnost **Předvolby systému** a poté vyberte tiskárnu. Klikněte na možnost **Volby a materiály** > **Volby** (nebo **Ovladač**). Nastavte položku **Silný papír a obálky** na hodnotu **Zapnuto**.
- Při ručním oboustranném tisku před opětovným vložením papíru zkontrolujte, zda je inkoust zcela suchý.

Související informace

- ➔ „Vkládání papíru do Kazeta na papír“ na str. 40
- ➔ „Vkládání papíru do Zadní ot.pro pod.papíru“ na str. 44
- ➔ „Čištění dráhy papíru v případě rozmazávání inkoustu“ na str. 126

Papír se rozmazává během automatického oboustranného tisku

Při používání funkce automatického oboustranného tisku a tisku dat s vysokou hustotou jako obrázky nebo grafy nastavte hustotu tisku na nižší hodnotu a prodlužte dobu sušení.

Související informace

- ➔ „Tisk po obou stranách“ na str. 70
- ➔ „Možnosti nabídky pro režim Kopírovat“ na str. 92

Vytištěné fotografie jsou lepkavé

Je možné, že tisknete na nesprávnou stranu fotografického papíru. Ujistěte se, že tisknete na tiskovou stranu.

Při tisku na nesprávnou stranu fotografického papíru je nutné vyčistit dráhu papíru.

Související informace

- ➔ „Čištění dráhy papíru v případě rozmazávání inkoustu“ na str. 126

Obrázky nebo fotografie byly vytištěny v neočekávaných barvách

Při tisku z ovládacího panelu nebo z ovladače tiskárny Windows je podle typu papíru ve výchozí konfiguraci použito nastavení automatického zarovnání fotografií Epson. Zkuste změnit nastavení.

- Ovládací panel
Změňte nastavení **Detekce scény** z možnosti **Automaticky** na libovolnou jinou možnost. Pokud změna tohoto nastavení nepomůže, vyberte jinou možnost než **Vylepšit fotografie** pro nastavení **Vylepšit**.

Řešení problémů

Ovladač tiskárny Windows

Na kartě **Další možnosti** vyberte možnost **Vlastní** v **Korekce barev** a potom klikněte na **Upřesnit**. Změňte nastavení **Korekce scény** z možnosti **Automatická korekce** na libovolnou jinou možnost. Pokud změna tohoto nastavení nepomůže, použijte jakoukoli jinou metodu korekce barev než **PhotoEnhance** v **Správa barev**.

Související informace

➔ „Možnosti nabídky pro upravení a přiblížení fotografií“ na str. 65

➔ „Nastavení barvy tisku“ na str. 83

Barvy se liší od barev na displeji

- Zobrazení na zařízeních s displejem, jako jsou počítačové monitory, má určité vlastnosti. Je-li zobrazení nevyvážené, obraz na displeji nemá odpovídající jas a barvy. Upravte vlastnosti zařízení. Poté otevřete okno ovladače tiskárny, nastavte položku **Korekce barev** na kartě **Další možnosti** na hodnotu **Vlastní** a poté klikněte na možnost **Upřesnit**. Nastavte položku **Barevný režim** na hodnotu **EPSON Standard**.
- Vnímání obrazu může být ovlivněno také světlem, které na displej dopadá. Eliminujte přímé slunečné světlo a obraz kontrolujte za odpovídajícího osvětlení.
- Barvy se mohou lišit od barev zobrazených na chytrých zařízeních, jako jsou chytré telefony nebo tablety s vysokým rozlišením.
- Zobrazené barvy zcela neodpovídají barvám na papíře, protože zařízení s displejem a tiskárna zpracovávají barvy různým způsobem.

Nelze tisknout bez okrajů

V nastavení tisku zapněte možnost tisku bez okrajů. Vyberete-li typ papíru, u něhož není podporován tisk bez okrajů, nelze vybrat možnost **Bez ohraničení**. Vyberte typ papíru, u něhož je podporován tisk bez okrajů.

Související informace

➔ „Možnosti nabídky pro nastavení papíru a tisku“ na str. 64

➔ „Možnosti nabídky pro režim Kopírovat“ na str. 92

➔ „Základní informace o tisku — systém Windows“ na str. 66

➔ „Základní informace o tisku — systém Mac OS X“ na str. 67

Při tisku bez okrajů jsou okraje grafiky oříznuté

Při tisku bez okrajů dojde k mírnému zvětšení obrazu a oříznutí vyčnívající oblasti. Vyberte nižší nastavení zvětšení.

Ovládací panel

Změňte nastavení **Rozšíření**.

Windows

Klepněte na **Nastavení** vedle políčka **Bez ohraničení** na kartě **Hlavní** ovladače tiskárny a poté změňte nastavení.

Řešení problémů

Mac OS X

Změňte nastavení **Rozšíření** v nabídce **Nastavení tisku** dialogového okna tisku.

Související informace

- ➔ „Možnosti nabídky pro nastavení papíru a tisku“ na str. 64
- ➔ „Možnosti nabídky pro režim Kopírovat“ na str. 92

Výtisk má nesprávnou polohu, velikost nebo okraje

- Vložte papír ve správném směru a posuňte vodítka okrajů k okrajům papíru.
- Při pokládání originálů na sklo skeneru vyrovnejte roh předlohy s rohem označeným symbolem na rámu skla skeneru. Jsou-li okraje kopie oříznuty, přesuňte předlohu mírně od rohu.
- Při vkládání předlohy na sklo skeneru vyčistěte sklo skeneru a víko dokumentů. Jestliže je na skle prach nebo skvrny, může se oblast kopírování rozšířit tak, že bude tyto nečistoty zahrnovat, což může vést k nesprávné poloze při kopírování nebo k malým obrazům.
- Slouží k výběru odpovídajícího nastavení velikosti papíru.
- Upravte nastavení okrajů v aplikaci tak, aby se okraje nacházely v oblasti tisku.

Související informace

- ➔ „Vkládání papíru do Kazeta na papír“ na str. 40
- ➔ „Vkládání papíru do Zadní ot.pro pod.papíru“ na str. 44
- ➔ „Čištění Sklo skeneru“ na str. 128
- ➔ „Oblast tisku“ na str. 188

Více předloh je zkopírováno na jeden list

Umístíte-li předlohy na sklo skeneru za účelem odděleného kopírování a předlohy se zkopírují na jeden list, umístěte je nejméně 5 mm od sebe. Jestliže problém přetrvává, umístěte vždy jen jednu předlohu.

Související informace

- ➔ „Umístění fotografií při kopírování“ na str. 49

Pozice tisku fotografických samolepek je nesprávná

Pozici tisku upravte v nabídce **Nastavení tiskárny** > **Nálepky** na ovládacím panelu.

Související informace

- ➔ „Možnosti nabídky pro volbu Nastavení tiskárny“ na str. 136

Pozice tisku na disk CD/DVD je nesprávná

Pozici tisku upravte v nabídce **Nastavení tiskárny** > **CD/DVD** na ovládacím panelu.

Související informace

➔ „Možnosti nabídky pro volbu Nastavení tiskárny“ na str. 136

Tisknou se nesprávné nebo porušené znaky

- Připojte řádně kabel USB k tiskárně a k počítači.
- Zrušte případné pozastavení tiskové úlohy.
- Neuvádějte počítač ručně do režimu **Hibernate** nebo **Sleep** v průběhu tisku. Při příštím spuštění počítače se mohou tisknout stránky se zmateným textem.

Související informace

➔ „Zrušení tisku“ na str. 90

Vytištěný obraz je zrcadlově převrácený

Zrušte veškerá nastavení zrcadlového obrazu v ovladači tiskárny nebo v aplikaci.

- Windows
Zrušte zaškrtnutí políčka **Zrcadlový obraz** na kartě **Další možnosti** ovladače tiskárny.
- Mac OS X
Zrušte zaškrtnutí políčka **Zrcadlový obraz** v nabídce **Nastavení tisku** dialogového okna Tisk.

Mozaikové vzory na výtiscích

Při tisku snímků nebo fotografií tiskněte s využitím dat o vysokém rozlišení. Obrázky na webových stránkách mívají často nízké rozlišení, i když na displeji vypadají docela dobře. Tím může dojít ke zhoršení kvality tisku.

Na kopírovaném obraze se objevují nerovnoměrné barvy, šmouhy, tečky nebo rovné čáry

- Vyčistěte dráhu papíru.
- Očistěte sklo skeneru.
- Netlačte příliš silně na předlohu nebo víko dokumentů při vkládání předloh na sklo skeneru.
- Když je papír zašpiněný, snižte nastavení hustoty kopie.

Související informace

- ➔ „Čištění dráhy papíru v případě rozmazávání inkoustu“ na str. 126
- ➔ „Čištění Sklo skeneru“ na str. 128
- ➔ „Možnosti nabídky pro režim Kopírovat“ na str. 92

Na zkopírovaném obraze se objevuje vzor moaré (křížové šrafování)

Změňte nastavení zmenšení a zvětšení nebo předlohu umístěte v mírně odlišném úhlu.

Související informace

➔ „Možnosti nabídky pro režim Kopírovat“ na str. 92

Na zkopírovaném obraze je vidět obraz z rubové strany předlohy

- Pokud je předloha tenká, položte ji na sklo skeneru a překryjte ji listem černého papíru.
- Snižte nastavení hustoty kopírování na ovládacím panelu.

Související informace

➔ „Možnosti nabídky pro režim Kopírovat“ na str. 92

Problém s výtiskem nebylo možné odstranit

Pokud jste vyzkoušeli všechna řešení a problém přetrvává, zkuste odinstalovat ovladač tiskárny a poté ho nainstalovat znovu.

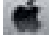
Související informace

➔ „Odinstalace aplikací“ na str. 154

➔ „Instalace aplikací“ na str. 155

Jiné problémy s tiskem

Tisk je příliš pomalý

- Zavřete všechny nepotřebné aplikace.
- Snižte nastavení kvality. Při vysoké kvalitě tisku dochází ke zpomalení rychlosti tisku.
- Povolte obousměrné (nebo vysokorychlostní) nastavení. Je-li toto nastavení povoleno, tisková hlava tiskne při pohybu v obou směrech, čímž se zvyšuje rychlost tisku.
 - Ovládací panel
Aktivujte **Obousměrný** v nastavení tisku.
 - Windows
Zaškrtněte možnost **Vysoká rychlost** na kartě **Další možnosti** ovladače tiskárny.
 - Mac OS X
Vyberte **Předvolby systému** v nabídce  > **Tiskárny a skenery** (nebo **Tisk a skenování**, **Tisk a fax**) a potom vyberte tiskárnu. Klikněte na **Volby a materiály** > **Volby** (nebo **Ovladač**). Vyberte možnost **Zapnuto** jako nastavení **Vysokorychlostní tisk**.

Řešení problémů

Zakažte **Skrytý režim**.


Ovládací panel

Na hlavní obrazovce vyberte volbu **Skrytý režim** a potom ji deaktivujte.

Windows

Zakažte nastavení **Skrytý režim** na kartě **Hlavní** ovladače tiskárny.

Mac OS X

Vyberte **Předvolby systému** v nabídce  > **Tiskárny a skenery** (nebo **Tisk a skenování**, **Tisk a fax**) a potom vyberte tiskárnu. Klikněte na **Volby a materiály** > **Volby** (nebo **Ovladač**). Vyberte možnost **Vypnuto** jako nastavení **Skrytý režim**.

Související informace


➔ „Možnosti nabídky pro nastavení papíru a tisku“ na str. 64

Při nepřetržitém tisku se tisk výrazně zpomalí

Tisk se zpomalí, aby se předešlo přehřátí a poškození mechanismu tiskárny. Můžete však dál tisknout. Chcete-li obnovit běžnou rychlost tisku, ponechte tiskárnu alespoň 30 minut nečinnou. Běžná rychlost tisku se neobnoví, pokud je vypnuté napájení.

Nelze zrušit tisk z počítače se systémem Mac OS X v10.6.8

Chcete-li zastavit tisk ze svého počítače, proveďte následující nastavení.

Spusťte Web Config a poté vyberte v nastavení **Protokol s nejvyšší prioritou** v **Nastavení AirPrint** vyberte možnost **Port9100**. Vyberte možnost **Předvolby systému** v nabídce  > **Tiskárny a skenery** (nebo **Tisk a skenování**, **Tisk a fax**), odeberte tiskárnu a poté ji opět přidejte.

Související informace

➔ „Web Config“ na str. 142

Nelze spustit skenování

Připojte řádně kabel USB k tiskárně a k počítači.

Používáte-li rozbočovač USB, zkuste připojit tiskárnu přímo k počítači.

Při skenování o vysokém rozlišení v síti může dojít k chybě komunikace. Snižte rozlišení.

Zkontrolujte, zda jste vybrali správnou tiskárnu (skener), zobrazí-li se při spuštění aplikace Epson Scan 2 seznam skenerů.

V aplikaci Epson Scan 2 musí být vybrána správná tiskárna (skener).

Jestliže pracujete s aplikacemi s rozhraním TWAIN, vyberte tiskárnu (skener), kterou používáte.

Řešení problémů

- ❑ V systému Windows zkontrolujte, zda je tiskárna (skener) zobrazena v seznamu **Skener a fotoaparát**. Tiskárna (skener) se v seznamu zobrazuje pod názvem „EPSON XXXXX (název tiskárny)“. Pokud se tiskárna (skener) nezobrazuje, odinstalujte a znovu nainstalujte aplikaci Epson Scan 2. Přístup k doplňku **Skener a fotoaparát** získáte takto.
 - ❑ Windows 10
Klikněte pravým tlačítkem na tlačítko Start nebo jej stiskněte a podržte, zvolte položku **Ovládací panely**, do ovládacího tlačítka Hledat zadejte dotaz „Skener a fotoaparát“, klikněte na možnost **Zobrazit skenery a fotoaparáty** a zkontrolujte, zda se tiskárna zobrazuje.
 - ❑ Windows 8.1/Windows 8
Vyberte položky **Plocha > Nastavení > Ovládací panely**, do ovládacího tlačítka Hledat zadejte dotaz „Skener a fotoaparát“, klikněte na možnost **Zobrazit skener a fotoaparát** a zkontrolujte, zda se tiskárna zobrazuje.
 - ❑ Windows 7
Klikněte na tlačítko Start, zvolte položku **Ovládací panely**, do ovládacího tlačítka Hledat zadejte dotaz „Skener a fotoaparát“, klikněte na možnost **Zobrazit skenery a fotoaparáty** a zkontrolujte, zda se tiskárna zobrazuje.
 - ❑ Windows Vista
Klikněte na tlačítko Start, vyberte možnost **Ovládací panely > Hardware a zvuk > Skenery a fotoaparáty** a zkontrolujte, zda se zobrazí příslušná tiskárna.
 - ❑ Windows XP
Klikněte na tlačítko Start, zvolte položku **Ovládací panely > Tiskárny a jiný hardware > Skenery a fotoaparáty** a zkontrolujte, zda se tiskárna zobrazuje.
- ❑ Pokud se vám nedaří skenovat s využitím aplikace s rozhraním TWAIN, odinstalujte a znovu nainstalujte danou aplikaci.

Související informace

- ➔ [„Odinstalace aplikací“ na str. 154](#)
- ➔ [„Instalace aplikací“ na str. 155](#)

Nelze zahájit skenování z ovládacího panelu

- ❑ Zkontrolujte, zda jsou správně nainstalovány aplikace Epson Scan 2 a Epson Event Manager.
- ❑ Zkontrolujte nastavení skenování přiřazené v aplikaci Epson Event Manager.

Související informace

- ➔ [„Epson Scan 2 \(Ovladač skeneru\)“ na str. 150](#)
- ➔ [„Epson Event Manager“ na str. 150](#)

Problémy s naskenovaným obrazem

Nerovnoměrné barvy, nečistoty, skvrny atd. při skenování ze skla skeneru

- Očistěte sklo skeneru.
- Odstraňte veškeré nečistoty nebo prach přichycený na originálu.
- Netlačte příliš silně na originál nebo na kryt dokumentu. Při nadměrném tlačení může dojít k rozmazání, šmouhám a skvrnám.

Související informace

➔ „Čištění Sklo skeneru“ na str. 128

Kvalita obrazu je nízká

- Nastavte položku **Režim** v aplikaci Epson Scan 2 podle předlohy, kterou chcete skenovat. Skenujte pomocí nastavení pro dokumenty v nabídce **Režim dokumentu** a nastavení pro fotografie v nabídce **Režim fotografie**.
- Upravte obraz v aplikaci Epson Scan 2 pomocí položek na kartě **Upřesnit nastavení** a proveďte skenování.
- Je-li rozlišení nízké, zkuste ho zvýšit a poté skenovat.

Související informace

➔ „Skenování pomocí Epson Scan 2“ na str. 103

Na pozadí obrázku jsou odchytky

Obraz zadní strany originálu se může objevit i na naskenovaném obraze.

- V nabídce Epson Scan 2 vyberte kartu **Upřesnit nastavení** a potom upravte **Jas**.
Tato funkce nemusí být k dispozici v závislosti na nastavení na kartě **Hlavní nastavení** > **Typ obrazu** nebo na jiném nastavení na kartě **Upřesnit nastavení**.
- V nabídce **Režim dokumentu** v Epson Scan 2 vyberte kartu **Upřesnit nastavení** a potom **Možnost obrázku** > **Upřesnění textu**.
- Při skenování ze skla skeneru položte na originál černý papír nebo psací podložku.

Související informace

➔ „Vkládání předloh na Sklo skeneru“ na str. 48

➔ „Skenování pomocí Epson Scan 2“ na str. 103

Text je rozmazaný

- V nabídce **Režim dokumentu** v Epson Scan 2 vyberte kartu **Upřesnit nastavení** a potom **Možnost obrázku** > **Upřesnění textu**.

Řešení problémů

- Vyberte **Režim dokumentu** v rámci nabídky **Režim** v nástroji Epson Scan 2. Skenujte pomocí nastavení pro dokumenty v **Režim dokumentu**.
- V nabídce **Režim dokumentu** v nástroji Epson Scan 2, pokud je **Typ obrazu** na kartě **Hlavní nastavení** nastaven na **Černobíle**, upravte **Mezní hodnota** na kartě **Upřesnit nastavení**. Když zvýšíte hodnotu **Mezní hodnota**, oblast černé barvy se zvětší.
- Pokud je rozlišení nízké, zkuste jej zvýšit a teprve potom skenujte.

Související informace

➔ „Skenování dokumentů (Režim dokumentu)“ na str. 104

Objevuje se vzor moaré (pavučinové stíny)

Pokud je předlohou vytištěný dokument, mohou se na naskenovaném obraze objevit vzory moaré (pavučinové stíny).

- Na kartě **Upřesnit nastavení** v aplikaci Epson Scan 2 nastavte položku **Odstranění rastru**.



- Změňte rozlišení a poté znovu skenujte.

Související informace

➔ „Skenování pomocí Epson Scan 2“ na str. 103

Nelze provádět skenování na požadované ploše skla skeneru

- Prověřte správné umístění originálu podle značek nastavení.
- Pokud chybí kraj skenovaného obrázku, posuňte originál lehce od tohoto kraje na skle skeneru.
- Při pokládání více originálů na sklo skeneru se ujistěte, že mezi originály je mezera minimálně 20 mm (0,79 palce).
- Při skenování z ovládacího panelu a výběru funkce ořezu při automatickém skenování očistěte důkladně sklo skeneru i kryt dokumentu. Pokud jsou okolo originálu jakákoli cizí tělesa nebo špína, tato místa budou zahrnuta do rozsahu skenování a oblast bude rozšířena.

Související informace

➔ „Vkládání předloh na Sklo skeneru“ na str. 48

Nelze zobrazit náhled v režimu Miniatura

- Při umísťování více originálů na sklo skeneru musí být mezi originály mezera alespoň 20 mm (0,79 palců).

Řešení problémů

- Zkontrolujte, zda je originál umístěn rovně.
- V závislosti na originálu nemusí být náhled v režimu **Miniatura** zobrazen správně. V takovém případě oskenujte v náhledu **Normální** a potom vytvořte výřezy ručně.

Související informace

➔ „Skenování fotografií nebo obrázků (Režim fotografie)“ na str. 106

Text není správně rozpoznán při uložení jako Prohledávatelný PDF

- V okně **Možnosti formátu obrazu** nástroje Epson Scan 2 zkontrolujte, zda je volba **Jazyk textu** nastavena správně na kartě **Text**.
- Zkontrolujte, zda je originál vložen rovně.
- Použijte originál s čitelným textem. Rozpoznání textu nemusí u následujících typů originálů fungovat.
 - Originály, které byly víckrát kopírovány
 - Originály, doručené faxem (v nízkém rozlišení)
 - Originály s příliš malými mezerami mezi znaky nebo řádky
 - Originály s čarami nebo podtržením textu
 - Originály s ručně psaným textem
 - Originály s přeložením nebo zvlněním
- V nabídce **Režim dokumentu** v nástroji Epson Scan 2, pokud je **Typ obrazu** na kartě **Hlavní nastavení** nastaven na **Černobíle**, upravte **Mezní hodnota** na kartě **Upřesnit nastavení**. Pokud zvýšíte hodnotu **Mezní hodnota**, černá barva bude silnější.
- V nabídce **Režim dokumentu** v Epson Scan 2 vyberte kartu **Upřesnit nastavení** a potom **Možnost obrázku > Upřesnění textu**.

Související informace

➔ „Skenování dokumentů (Režim dokumentu)“ na str. 104

Nelze vyřešit potíže s naskenovaným obrázkem

Pokud jste vyzkoušeli všechny možnosti a problém přetrvává, inicializujte nastavení Epson Scan 2 pomocí nástroje Epson Scan 2 Utility.

Poznámka:

Epson Scan 2 Utility je aplikace, která se dodává spolu s nástrojem Epson Scan 2.

1. Spusťte aplikaci Epson Scan 2 Utility.
 - Windows 10
Klepněte na tlačítko Start a potom vyberte položku **Všechny aplikace > EPSON > Epson Scan 2 Utility**.
 - Windows 8.1/Windows 8
Zadejte název aplikace do ovládacího tlačítka Hledat a potom vyberte zobrazenou ikonu.

Řešení problémů

- Windows 7/Windows Vista/Windows XP

Klepněte na tlačítko Start a potom vyberte položku **Všechny programy** nebo **Programy > EPSON > Epson Scan 2 > Epson Scan 2 Utility**.

- Mac OS X

Vyberte možnost **Přejít > Aplikace > Epson Software > Epson Scan 2 Utility**.

2. Vyberte kartu **Jiné**.
3. Klepněte na položku **Reset**.

Poznámka:


Pokud inicializace problém nevyřeší, odinstalujte nebo přeinstalujte nástroj Epson Scan 2.

Související informace

- ➔ [„Odinstalace aplikací“ na str. 154](#)
- ➔ [„Instalace aplikací“ na str. 155](#)

Další problémy se skenováním

Nízká rychlost skenování

- Snižte rozlišení a potom skenujte znovu. Když je rozlišení vysoké, skenování může trvat déle.
- Rychlost skenování může být omezena v závislosti na funkcích pro úpravy obrázku v aplikaci Epson Scan 2.
- Pokud jste na obrazovce **Konfigurace**, která se zobrazí kliknutím na tlačítko  v aplikaci Epson Scan 2, nastavili **Skrytý režim** na kartě **Skenovat**, rychlost skenování může být omezena.

Související informace

- ➔ [„Skenování pomocí Epson Scan 2“ na str. 103](#)
- ➔ [„Možnosti nabídky pro skenování“ na str. 103](#)

Skenování se zastaví při skenování do formátu PDF/Multi-TIFF

- Při skenování s využitím aplikace Epson Scan 2 můžete souvisle naskenovat až 999 stránek ve formátu PDF a až 200 stránek ve formátu Multi-TIFF.
- Při skenování velkých objemů doporučujeme skenovat ve stupních šedi.
- Zvětšete volné místo na pevném disku počítače. Skenování se může zastavit, není-li na disku dostatek místa.
- Zkuste skenování v nižším rozlišení. Skenování se zastaví v případě, že celková velikost dat dosáhne limitu.

Související informace

- ➔ [„Skenování pomocí Epson Scan 2“ na str. 103](#)

Jiné problémy

Tiskárna při dotyku slabě probíjí

Pokud je k počítači připojen velký počet periferních zařízení, můžete při dotyku ucítit, že tiskárna slabě probíjí. Připojte k počítači, ke kterému je tiskárna připojena, zemnicí kabel.

Provoz tiskárny je hlučný

Jestliže je provoz tiskárny příliš hlučný, povolte režim **Skrytý režim**. Povoláním této funkce se sníží rychlost tisku.


Ovládací panel

Na hlavní obrazovce vyberte volbu **Skrytý režim** a potom ji aktivujte.

Windows

Povolte **Skrytý režim** na kartě **Hlavní** v ovladači tiskárny.

Mac OS X

V nabídce  > **Tiskárny a skenery** (nebo **Tisk a skenování**, **Tisk a fax**) vyberte možnost **Předvolby systému** a poté vyberte tiskárnu. Klikněte na možnost **Volby a materiály** > **Volby** (nebo **Ovladač**). Nastavte položku **Skrytý režim** na hodnotu **Zapnuto**.

Epson Scan 2

Kliknutím na tlačítko  otevřete okno **Konfigurace**. Potom nastavte položku **Skrytý režim** na kartě **Skenovat**.

Nelze uložit data do paměťového zařízení

Použijte paměťové zařízení, které je podporováno tiskárnou.

Zkontrolujte, zda paměťové zařízení není chráněno proti zápisu.

Zkontrolujte, zda paměťové zařízení má dostatek volného místa. Není-li k dispozici dostatek paměti, data nelze ukládat.

Související informace

➔ [„Specifikace podporovaných externích paměťových zařízení“ na str. 193](#)

Aplikace je blokována branou firewall (pouze v systému Windows)

Přidejte aplikaci do povolených programů brány Firewall systému Windows v nastavení zabezpečení v **Ovládacích panelech**.

Na obrazovce výběru fotografií se zobrazuje „?“

Zobrazí-li se na LCD displeji „?“, soubor obrázku není produktem podporován.

Řešení problémů

Související informace

➔ [„Specifikace podporovaných dat“ na str. 193](#)

Příloha

Technické údaje

Specifikace tiskárny

| | | |
|-------------------------------|----------------|---|
| Umístění trysek tiskové hlavy | | Trysky pro černý inkoust: 360 Trysky pro černý fotografický inkoust: 180 Trysky pro barevný inkoust: 180 pro každou barvu |
| Gramáž papíru | Obyčejný papír | 64 až 90 g/m ² (17 až 24 lb) |
| | Obálky | Obálka #10, DL, C6: 75 až 90 g/m ² (20 až 24 lb) |

Oblast tisku

Oblast tisku pro jednotlivé listy

Kvalita tisku se může ve vyšrafovaných oblastech vzhledem k fungování tiskárny snížit.

Tisk s okraji

| | | |
|--|---|----------------------|
| | A | 3.0 mm (0.12 palce) |
| | B | 3.0 mm (0.12 palce) |
| | C | 41.0 mm (1.61 palce) |
| | D | 37.0 mm (1.46 palce) |

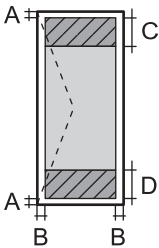
Tisk bez okrajů

| | | |
|--|---|----------------------|
| | A | 44.0 mm (1.73 palce) |
| | B | 40.0 mm (1.57 palce) |

Oblast tisku pro obálky

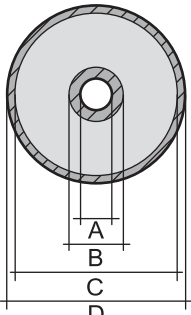
Kvalita tisku se může ve vyšrafovaných oblastech vzhledem k fungování tiskárny snížit.

Příloha

| | | |
|---|---|----------------------|
|  | A | 3.0 mm (0.12 palce) |
| | B | 5.0 mm (0.20 palce) |
| | C | 18.0 mm (0.70 palce) |
| | D | 41.0 mm (1.61 palce) |

Oblast tisku pro disk CD/DVD

Kvalita tisku se může ve vyšrafovaných oblastech vzhledem k fungování tiskárny snížit.

| | | |
|---|---|---------------------|
|  | A | 18 mm (0.71 palce) |
| | B | 43 mm (1.69 palce) |
| | C | 116 mm (4.57 palce) |
| | D | 120 mm (4.72 palce) |

Specifikace skeneru

| | |
|------------------------------|--|
| Typ skeneru | Plochý |
| Fotoelektrické zařízení | CIS |
| Maximální velikost dokumentu | 216×297 mm (8.5×11.7 palců) A4, Letter |
| Rozlišení | 1200 dpi (hlavní skenování) 2400 dpi (dílčí skenování) |
| Barevná hloubka | <p>Barva</p> <ul style="list-style-type: none"> <input type="checkbox"/> 48 bitů na pixel, vnitřní (16 bitů na pixel na barvu, vnitřní) <input type="checkbox"/> 24 bitů na pixel, vnější (8 bitů na pixel na barvu, vnější) <p>Stupně šedi</p> <ul style="list-style-type: none"> <input type="checkbox"/> 16 bitů na pixel, vnitřní <input type="checkbox"/> 8 bitů na pixel, vnější <p>Černobílá</p> <ul style="list-style-type: none"> <input type="checkbox"/> 16 bitů na pixel, vnitřní <input type="checkbox"/> 1 bitů na pixel, vnější |
| Zdroj světla | LED |

Specifikace rozhraní

| | |
|--|----------------------|
| Pro počítač | Vysokorychlostní USB |
| Pro externí zařízení USB a rozhraní PictBridge | Vysokorychlostní USB |

Seznam síťových funkcí

| Funkce | | Podporované | Poznámky | |
|--------------------|---|--|----------|---|
| Síťová rozhraní | Ethernet | – | – | |
| | Síť Wi-Fi | Infrastruktura | ✓ | – |
| | | Ad hoc | – | – |
| | | Wi-Fi Direct (jednoduchý přístupový bod) | ✓ | – |
| Souběžné připojení | Ethernet a Wi-Fi Direct (jednoduchý přístupový bod) | – | – | |
| | Wi-Fi (Infrastruktura) a Wi-Fi Direct (jednoduchý přístupový bod) | ✓ | – | |
| Ovládání z panelu | Nastavení sítě Wi-Fi | Průvodce nastavením Wi-Fi | ✓ | – |
| | | Nastavení stisknutím jediného tlačítka (WPS) | ✓ | – |
| | | Nastavení kódu PIN | ✓ | – |
| | | Automatické připojení Wi-Fi | ✓ | – |
| | | Připojení Epson iPrint | ✓ | – |
| | | Nastavení Wi-Fi Direct | ✓ | – |
| | Obecné nastavení sítě | ✓ | – | |
| | Kontrola síťového připojení | ✓ | – | |
| | Stav sítě | ✓ | – | |
| | Tisk stavového listu sítě | ✓ | – | |
| | Vypnutí sítě Wi-Fi | ✓ | – | |
| | Obnovení výchozího nastavení z výroby | ✓ | – | |
| | Nastavení sdílení souborů | ✓ | – | |

Příloha

| Funkce | | | Podporované | Poznámky |
|--------------------|--|------------|-------------|---|
| Síťový tisk | EpsonNet Print (Windows) | IPv4 | ✓ | – |
| | Standard TCP/IP (Windows) | IPv4, IPv6 | ✓ | – |
| | Tisk WSD (Windows) | IPv4, IPv6 | ✓ | Windows Vista nebo novější |
| | Tisk přes službu Bonjour (Mac OS X) | IPv4, IPv6 | ✓ | – |
| | Tisk přes protokol IPP (Windows, Mac OS X) | IPv4, IPv6 | ✓ | – |
| | Tisk přes technologii UPnP | IPv4 | – | Zařízení pro zpracování informací |
| | Tisk přes technologii PictBridge (síť Wi-Fi) | IPv4 | ✓ | Digitální fotoaparát |
| | Epson Connect (Tisk přes e-mail) | IPv4 | ✓ | – |
| | AirPrint (iOS, Mac OS X) | IPv4, IPv6 | ✓ | iOS 5 nebo novější, Mac OS X v10.7 nebo novější |
| | Google Cloud Print | IPv4, IPv6 | ✓ | – |
| Skenování přes síť | Epson Scan 2 | IPv4, IPv6 | ✓ | – |
| | Event Manager | IPv4 | ✓ | – |
| | Epson Connect (Skenování do cloudu) | IPv4 | ✓ | – |
| | AirPrint (Skenování) | IPv4, IPv6 | ✓ | Mac OS X v10.9 nebo novější |
| | ADF (Automatické obracení) | | – | – |
| Faxování | Zaslání faxu | IPv4 | – | – |
| | Příjem faxu | IPv4 | – | – |
| | AirPrint (Faxout) | IPv4, IPv6 | – | Mac OS X v10.8 nebo novější |

Specifikace Wi-Fi

| | |
|--|--|
| Normy | IEEE802.11b/g/n*1 |
| Frekvenční rozsah | 2,4 GHz |
| Maximální vysílaný výkon rádiové frekvence | 17 dBm (EIRP) |
| Koordináční režim | Infrastruktura, Wi-Fi Direct (Jednoduchý přístupový bod)*2 |

Příloha

| | |
|------------------------|---|
| Bezdrátové zabezpečení | WEP (64/128bit), WPA2-PSK (AES) ^{*3} |
|------------------------|---|

*1 Vyhovuje standardu IEEE 802.11b/g/n nebo IEEE 802.11b/g v závislosti na místě nákupu.

*2 Není podporováno standardem IEEE 802.11b.

*3 Vyhovuje normě WPA2 s podporou standardu WPA/WPA2 Personal.

Protokol zabezpečení

| | |
|---------|---------------------------|
| SSL/TLS | HTTPS Server/klient, IPPS |
|---------|---------------------------|

Podporované služby dalších poskytovatelů

| | | |
|--------------------|-----------|--|
| AirPrint | Tisk | iOS 5 nebo novější/Mac OS X v10.7.x nebo novější |
| | Skenování | Mac OS X v10.9.x nebo novější |
| Google Cloud Print | | |

Specifikace externího paměťového zařízení

Specifikace podporovaných paměťových karet

| Kompatibilní paměťové karty | Maximální kapacity |
|-----------------------------|--------------------|
| miniSD* | 2 GB |
| miniSDHC* | 32 GB |
| microSD* | 2 GB |
| microSDHC* | 32 GB |
| microSDXC* | 64 GB |
| SD | 2 GB |
| SDHC | 32 GB |
| SDXC | 64 GB |

* Paměťovou kartu zasuňte pomocí připojeného adaptéru. Neučíníte-li tak, karta může uvíznout.

Napětí podporovaných paměťových karet

Typ 3,3 V, duální napětí (3,3 V a 5 V) (napájecí napětí: 3,3 V)

5 V paměťové karty nejsou podporovány.

Maximální napájecí proud: 200 mA

Specifikace podporovaných externích paměťových zařízení

| Kompatibilní externí paměťová zařízení | Maximální kapacity |
|---|--|
| Jednotka CD-R* ¹ Jednotka DVD-R* ¹ Jednotka Blu-ray* ¹ | CD-ROM* ² /CD-R: 700 MB DVD-ROM* ² /DVD-R: 4,7 GB (Jednotky CD-RW, DVD+R, DVD±RW, DVD-RAM a Blu-ray Disc™ nejsou podporovány.) |
| Jednotka MO* ¹ | 1,3 GB |
| HDD* ¹ USB Flash disk | 2 TB (formátováno v systému souborů FAT, FAT32 nebo exFAT) |

*1 Nedoporučujeme používat externí USB zařízení napájená přes rozhraní USB. Používejte pouze externí USB zařízení s vlastním zdrojem střídavého proudu.

*2 Pouze ke čtení.

Nelze použít následující zařízení:

- Zařízení vyžadující specializovaný ovladač
- Zařízení s nastavením zabezpečení (heslo, šifrování atd.)
- Zařízení s integrovaným rozbočovačem USB

Společnost Epson nemůže zaručit funkčnost se všemi externě připojovanými zařízeními.

Specifikace podporovaných dat

| | |
|-------------------------|--|
| Formát souboru | JPEG se standardem Exif verze 2.3 pořízený digitálním fotoaparátem kompatibilním se standardem DCF* ¹ verze 1.0 nebo 2.0 * ² |
| Velikost obrázku | Vodorovně: 80 až 10200 pixelů Svisle: 80 až 10200 pixelů |
| Velikost souboru | Méně než 2 GB |
| Maximální počet souborů | 9990 |

*1 DCF (Specifikace Design Rule for Camera File System. (Pravidlo návrhu systému souborů fotoaparátu))

*2 Data fotografie uložená v interní paměti digitálního fotoaparátu nejsou podporována.

Poznámka:

Na LCD displeji se zobrazí „?“, nerozpozná-li tiskárna formát snímku. Vyberete-li v této situaci rozložení s několika snímky, vytisknou se prázdné oddíly.

Příloha

Rozměry

| | |
|-----------|---|
| Rozměry | Úložiště <input type="checkbox"/> Šířka: 479 mm (18.9 palce) <input type="checkbox"/> Hloubka: 356 mm (14.0 palce) <input type="checkbox"/> Výška: 148 mm (5.8 palce) Tisk <input type="checkbox"/> Šířka: 479 mm (18.9 palce) <input type="checkbox"/> Hloubka: 668 mm (26.3 palce) <input type="checkbox"/> Výška: 295 mm (11.6 palce) |
| Hmotnost* | Přibližně 8.3 kg (18.3 lb) |

* : Bez inkoustových kazet, napájecího kabelu a zásobníku pro disky CD/DVD.

Elektrické specifikace

| | |
|-------------------------------------|---|
| Model | Model 220 až 240 V |
| Jmenovitý kmitočtový rozsah | 50 až 60 Hz |
| Jmenovitý proud | 0.35 A |
| Spotřeba energie (s USB připojením) | Samostatné kopírování: Přibližně 15.0 W (ISO/IEC24712) Pohotovostní režim: Přibližně 6.0 W Režim spánku: Přibližně 1.0 W Vypnutý stav: Přibližně 0.4 W |

Poznámka:

- Informace o napětí najdete na štítku tiskárny.
- Uživatelé v Evropě najdou informace o příkonu na následujících webových stránkách.

<http://www.epson.eu/energy-consumption>

Specifikace provozního prostředí

| | |
|------------|--|
| Pro provoz | Tiskárnu používejte v rozsahu uvedeném v následujícím grafu. <div style="text-align: center;"> </div> <p>Teplota: 10 až 35° C (50 až 95° F) Vlhkost: 20 až 80 % RH (bez kondenzace)</p> |
|------------|--|

Příloha

| | |
|------------|---|
| Skladování | Teplota: -20 až 40 °C (-4 až 104 °F)* Vlhkost: 5 až 85 % RH (bez kondenzace) |
|------------|---|

* Při teplotě 40 °C (104 °F) lze tiskárnu uchovávat po dobu jednoho měsíce.

Specifikace inkoustových kazet z hlediska prostředí

| | |
|--------------------|---|
| Teplota skladování | -30 až 40 °C (-22 až 104 °F)* |
| Teplota mraznutí | -16 °C (3.2 °F) Inkoust roztaje a je použitelný přibližně po 3 hodinách při teplotě 25 °C (77 °F). |

* Můžete skladovat po dobu jednoho měsíce při teplotě 40 °C (104 °F).

Požadavky na systém

- Windows 10 (32 bitů, 64 bitů)/Windows 8.1 (32 bitů, 64 bitů)/Windows 8 (32 bitů, 64 bitů)/Windows 7 (32 bitů, 64 bitů)/Windows Vista (32 bitů, 64 bitů)/Windows XP SP3 nebo novější (32 bitů)/Windows XP Professional x64 Edition SP2 nebo novější
- Mac OS X v10.11.x/Mac OS X v10.10.x/Mac OS X v10.9.x/Mac OS X v10.8.x/Mac OS X v10.7.x/Mac OS X v10.6.8

Poznámka:

- Mac OS X nemusí podporovat některé aplikace a funkce.
- Souborový systém UNIX File System (UFS) pro Mac OS X není podporován.

Informace o normách a předpisech

Standardy a schválení

Normy a schválení pro evropský model

Pro evropské uživatele

Společnost Seiko Epson Corporation tímto prohlašuje, že následující model rádiového zařízení je ve shodě se směrnicí 2014/53/EU. Plné znění EU prohlášení o shodě je dostupné na následujícím webu.

<http://www.epson.eu/conformity>

C493D

Pro použití pouze v Irsku, Velké Británii, Rakousku, Německu, Lichtenštejnsku, Švýcarsku, Francii, Belgii, Lucembursku, Nizozemsku, Itálii, Portugalsku, Španělsku, Dánsku, Finsku, Norsku, Švédsku, na Islandu, v Chorvatsku, na Kypru, v Řecku, Slovinsku, na Maltě, v Bulharsku, České republice, Estonsku, Maďarsku, Lotyšsku, Litvě, Polsku, Rumunsku a na Slovensku.

Příloha

Společnost Epson nemůže přijmout odpovědnost za žádné selhání při zajišťování požadavků na ochranu, které vyplývá z nedoporučených úprav produktů.



Normy a schválení pro australský model

| | |
|---------------------------------|------------------------|
| Elektromagnetická kompatibilita | AS/NZS CISPR22 Class B |
|---------------------------------|------------------------|

Společnost Epson tímto prohlašuje, že následující Modely vybavení splňují základní požadavky a další příslušná ustanovení AS/NZS4268:

C493D

Společnost Epson nemůže přijmout odpovědnost za žádné selhání při zajišťování požadavků na ochranu, které vyplývá z nedoporučených úprav produktů.

Omezení týkající se kopírování

Dodržujte následující omezení, aby při použití tiskárny nedošlo k porušení zákonů.

Ze zákona je zakázáno kopírovat následující položky:

- bankovky, mince, státní obchodovatelné cenné papíry, státní akcie a cenné papíry vydávané městem,
- nepoužité poštovní známky, předplacené pohlednice a jiné platné poštovní položky s platným poštovním,
- státní kolky a cenné papíry vydané podle zákonných postupů.

Při kopírování následujících položek buďte obezřetní:

- soukromé obchodovatelné cenné papíry (akciové certifikáty, převoditelné úpisy, šeky atd.), různé průkazy, lístky atd.,
- pasy, řidičské průkazy, doklady způsobilosti, silniční doklady, stravenky, vstupenky a podobně.

Poznámka:

Kopírování těchto dokumentů může být rovněž protizákonné.

Zodpovědné používání materiálů podléhajících autorským právům:

Tiskárny lze zneužít ke kopírování materiálů chráněných autorským právem. Pokud nebudete jednat na radu zkušeného právníka, před zkopírováním publikovaných materiálů si vyžádejte oprávnění držitele autorských práv.

Přeprava tiskárny

Potřebujete-li tiskárnu přepravit kvůli stěhování nebo odevzdat do opravy, postupem podle níže uvedených pokynů tiskárnu zabalte.


 **Upozornění:**

Při otevírání nebo zavírání jednotky skeneru postupujte opatrně, abyste si nepřiskřípli prsty nebo ruku. Jinak může dojít ke zranění.

Příloha

! **Důležité:**

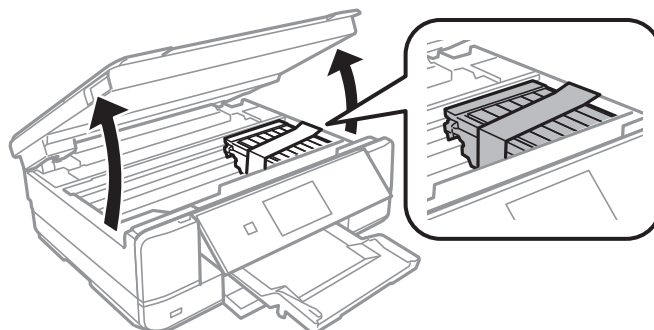
- ❑ Tiskárnu při skladování nebo přepravě neklopte, nestavte ji na bok ani ji nepřevracejte. Jinak by mohlo dojít k úniku inkoustu.
- ❑ Inkoustové kazety ponechejte nainstalované. Kdybyste kazety vytáhli, mohlo by dojít k vysušení tiskové hlavy, což by znemožnilo tisk.

1. Vypněte tiskárnu tlačítkem .
2. Zkontrolujte, zda indikátor napájení zhasl, a poté odpojte napájecí kabel.

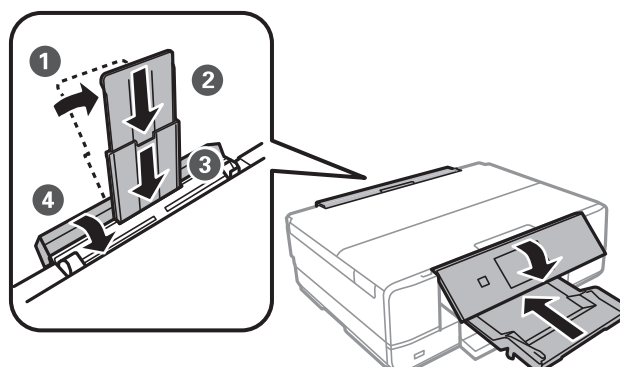
! **Důležité:**

Po zhasnutí indikátoru odpojte napájecí kabel. Jinak se tisková hlava nemusí vrátit do výchozí polohy, což způsobí zaschnutí inkoustu a tisk nemusí být možný.

3. Odpojte všechny kabely, např. napájecí kabel a kabel USB.
4. Zkontrolujte, zda v tiskárně není zasunuta paměťová karta.
5. Z tiskárny vyjměte veškerý papír.
6. Zkontrolujte, zda v tiskárně nejsou žádné předlohy.
7. Zavřete kryt dokumentů a otevřete jednotku skeneru. Přilepte držák inkoustových kazet páskou ke krytu.



8. Zavřete jednotku skeneru.
9. Připravte tiskárnu k zabalení dle obrázku níže.



10. Zabalte tiskárnu do krabice pomocí ochranných materiálů.

Při opětovném použití tiskárny nezapomeňte sejmout pásku, kterou je zajištěn držák inkoustových kazet. Sníží-li se při dalším tisknutí kvalita tisku, vyčistěte a vyrovnejte tiskovou hlavu.

Související informace

- ➔ „Názvy dílů a funkcí“ na str. 14
- ➔ „Kontrola a čištění tiskové hlavy“ na str. 123
- ➔ „Nastavení tiskové hlavy“ na str. 124

Přístup k paměťové kartě z počítače

Prostřednictvím počítače můžete zapisovat nebo načítat data na externí paměťové zařízení (např. paměťovou kartu), které bylo vloženo do tiskárny.



Důležité:

- Odstraňte ochranu proti zápisu a zasuňte paměťovou kartu.
- Uložíte-li pomocí počítače snímek na paměťovou kartu, nebude snímek a počet fotografií na LCD displeji aktualizován. Vyjměte a znovu zasuňte paměťovou kartu.
- Při sdílení externího zařízení připojeného k tiskárně mezi počítači, které jsou připojeny prostřednictvím USB a prostřednictvím sítě, budou mít oprávnění k zápisu pouze počítače připojené metodou, kterou jste vybrali v tiskárně. Chcete-li zapisovat do externího paměťového zařízení, přejděte na **Nastavení** na ovládacím panelu a potom vyberte možnost **Nastavení sdílení souborů** a metodu připojení.

Poznámka:

Připojte-li velkokapacitní externí paměťové zařízení (např. 2TB HDD), chvíli trvá, než budou data v počítači rozpoznána.

Windows

Vyberte externí paměťové zařízení v nabídce **Počítač** nebo **Můj počítač**. Zobrazí se data na externím paměťovém zařízení.

Poznámka:

Pokud jste připojili tiskárnu k síti bez disku se softwarem nebo nástroje *Web Installer*, namapujte slot pro paměťovou kartu nebo port USB jako síťovou jednotku. Použijte příkaz **Spustit** a zadejte název tiskárny \\XXXXXX nebo adresu IP tiskárny \XXX.XXX.XXX.XXX do pole **Otevřít:**. Kliknutím pravým tlačítkem myši na zobrazenou ikonu zařízení přiřadte síť. Síťová jednotka se zobrazí v části **Počítač** nebo **Tento počítač**.

Mac OS X

Vyberte odpovídající ikonu zařízení. Zobrazí se data na externím paměťovém zařízení.

Poznámka:

- Chcete-li odebrat externí paměťové zařízení, přetáhněte ikonu zařízení na ikonu koše. Jinak se nemusí data ve sdílené jednotce zobrazit správně po připojení dalšího externího paměťového zařízení.
- Chcete-li přistupovat k externímu paměťovému zařízení prostřednictvím sítě, vyberte možnost **Go > Connect to Server** v nabídce na pracovní ploše. Zadejte název tiskárny `cifs://XXXXXX` nebo `smb://XXXXXX` (kde „XXXXXX“ je název tiskárny) do pole **Adresa serveru** a potom klikněte na tlačítko **Připojit**.

Související informace

- ➔ „Vložení paměťové karty“ na str. 51
- ➔ „Specifikace externího paměťového zařízení“ na str. 192

Kde najdete pomoc

Webové stránky technické podpory

Potřebujete-li další pomoc, navštivte následující webové stránky podpory společnosti Epson. Vyberte svou zemi nebo oblast a přejděte do části, která je na místních webových stránkách společnosti Epson věnována podpoře. Na těchto stránkách jsou rovněž k dispozici nejnovější ovladače, odpovědi na nejčastější dotazy, příručky a další materiály ke stažení.

<http://support.epson.net/>

<http://www.epson.eu/Support> (pro Evropu)

Pokud váš výrobek Epson nefunguje správně a nedaří se vám problém vyřešit, obraťte se na služby podpory společnosti Epson.

Kontaktování podpory společnosti Epson

Než se obrátíte na společnost Epson

Nefunguje-li produkt Epson správně a problém nelze odstranit podle informací o řešení potíží v příručkách k produktu, obraťte se na služby podpory společnosti Epson. Není-li podpora společnosti Epson poskytována ve vaší oblasti, obraťte se na prodejce, u kterého jste výrobek zakoupili.

Podpora společnosti Epson vám bude schopna pomoci mnohem rychleji, poskytnete-li následující údaje:

- Sériové číslo produktu
(Štítek se sériovým číslem se obvykle nachází na zadní straně výrobku.)
- Model produktu
- Verze softwaru v produktu
(V softwaru produktu klikněte na tlačítko **About**, **Version Info** nebo na podobné tlačítko.)
- Značka a model počítače
- Název počítačového operačního systému a jeho verze
- Názvy a verze softwarových aplikací, které obvykle s produktem používáte

Poznámka:

V závislosti na konkrétním produktu může nebo nemusí být možné uložit síťová nastavení do paměti produktu. Při poruše nebo opravě výrobku může dojít ke ztrátě těchto nastavení. Společnost Epson nepřebírá odpovědnost za jakoukoli ztrátu, zálohování nebo obnovu nastavení, a to ani v průběhu záruční doby. Doporučujeme, abyste si pořídili vlastní zálohu dat nebo si údaje zaznamenali.

Pomoc pro uživatele v Evropě

Informace pro kontaktování podpory společnosti Epson najdete v dokumentu Záruka pro Evropu.

Pomoc pro uživatele v Austrálii

Společnost Epson Australia usiluje o to, aby svým zákazníkům poskytovala vysokou úroveň služeb. Kromě dokumentace k vašemu výrobku máte k dispozici následující zdroje informací:

Internetové stránky

<http://www.epson.com.au>

Navštivte webové stránky společnosti Epson Australia. Rozhodně stojí za zastávku při surfování na vlnách Internetu! Stránky obsahují část s ovladači ke stažení, přehled kontaktních míst společnosti Epson, informace o nových výrobcích a technickou podporu (prostřednictvím e-mailu).

Odborná pomoc Epson

Telefon: 1300-361-054

Telefonická pomoc Epson je k dispozici jako poslední záloha, která zajišťuje podporu našich zákazníků. Operátoři vám mohou pomoci při instalaci, konfiguraci a používání vašeho výrobku Epson. Pracovníci předprodejní telefonické pomoci vám mohou poskytnout materiály o nových výrobcích Epson a informace o nejbližším prodeji nebo servisu. Tato služba dokáže zodpovědět mnohé dotazy.

Doporučujeme vám, abyste si před zavoláním připravili veškeré relevantní informace. Čím více informací nám poskytnete, tím rychlejší můžeme při řešení problému být. Připravte si proto dokumentaci k výrobkům Epson, údaje o typu počítače, operačním systému, aplikacích a veškeré další informace, které považujete za důležité.

Přeprava produktu

Společnost Epson doporučuje zachovat obal produktu pro budoucí převážení.

Pomoc pro uživatele na Novém Zélandu

Cílem společnosti Epson New Zealand je poskytovat vysokou úroveň služeb pro zákazníky. Kromě dokumentace k vašemu výrobku poskytujeme následující zdroje informací:

Internetové stránky

<http://www.epson.co.nz>

Navštivte webové stránky společnosti Epson New Zealand. Rozhodně stojí za zastávku při surfování na vlnách Internetu! Stránky obsahují část s ovladači ke stažení, přehled kontaktních míst společnosti Epson, informace o nových výrobcích a technickou podporu (prostřednictvím e-mailu).

Odborná pomoc Epson

Telefon: 0800 237 766

Telefonická pomoc Epson je k dispozici jako poslední záloha, která zajišťuje podporu našich zákazníků. Operátoři vám mohou pomoci při instalaci, konfiguraci a používání vašeho výrobku Epson. Pracovníci předprodejní telefonické pomoci vám mohou poskytnout materiály o nových výrobcích Epson a informace o nejbližším prodeji nebo servisu. Tato služba dokáže zodpovědět mnohé dotazy.

Příloha

Doporučujeme vám, abyste si před zavoláním připravili veškeré relevantní informace. Čím více informací nám poskytnete, tím rychlejší můžeme při řešení problému být. Mezi tyto informace patří dokumentace k výrobkům Epson, typ počítače, operační systém, aplikace a veškeré další informace, které považujete za důležité.

Převážení produktu

Společnost Epson doporučuje zachovat obal produktu pro budoucí převážení.