

Asist®

ANGLE GRINDER 750W



AE3U75DN

PŮVODNÍ NÁVOD K POUŽITÍ

PŮVODNÝ NÁVOD NA POUŽITIE - AZ EREDETI HASZNÁLATI UTASÍTÁSOK - ORIGINALNA NAVODILA ZA UPORABO - ORYGINALNE INSTRUKCJE UŻYTKOWANIA

CZ	- ÚHLOVÁ BRUSKA 750W	- NÁVOD K POUŽITÍ	4 - 8
SK	- UHLOVÁ BRÚSKA 750W	- NÁVOD NA POUŽITIE	9 - 13
H	- SAROKCSISZOLÓ 750W	- KEZELÉSI UTASÍTÁS	14 - 28
SLO	- KOTNI BRUSILNIK 750W	- NAVODILA ZA UPORABO	19 - 23
PL	- SZLIFIERKA KAŁOWA 750W	- INSTRUKCJA OBSŁUGI	24 - 28

WETRA-XT, ČR s.r.o., U Libeňského pivovaru 63/2, 180 00 Praha 8, www.wetra-xt.com

SYMBOLS

Nářadí je určeno pouze pro domácí - hobby použití.
Náradie je určené iba pre domáce - hobby použitie.
A szerszám célja az otthoni - hobby használatra.
Orodje je namenjeno izključno za domačo ali hobi uporabo.
Narzędzie jest przeznaczone jedynie do użycia domowego lub hobbystycznego.



Před prvním použitím si přečtete návod k obsluze
Pred prvým použitím si prečítajte návod na použitie
Beüzemelés előtt olvassa el a használati utasítást
Pred prvo uporabo preberite navodila za uporabo!
Przed pierwszym użyciem uważnie przeczytaj instrukcję obsługi.



Nebezpečí
Nebezpečie
Figyelmeztetés
Nevarnost!
Niebezpieczeństwo



Používejte ochranu sluchu
Používajte ochranu sluchu
Használjon fülvédőt
Uporabljajte zaščitna sredstva za varovanje sluha!
Używaj środków ochrony sluchu



Používejte ochranu zraku
Používajte ochranu zraku
Használjon védőszemüveget
Uporabljajte zaščitna sredstva za varovanje vida!
Używaj środków ochrony wzroku



Používejte Ochrannou dýchací roušku
Používajte ochrannú dýchaciu rúžku
Használjon porvédő maszkot
Uporabljajte zaščitno dihalno masko!
Używaj maski ochronnej

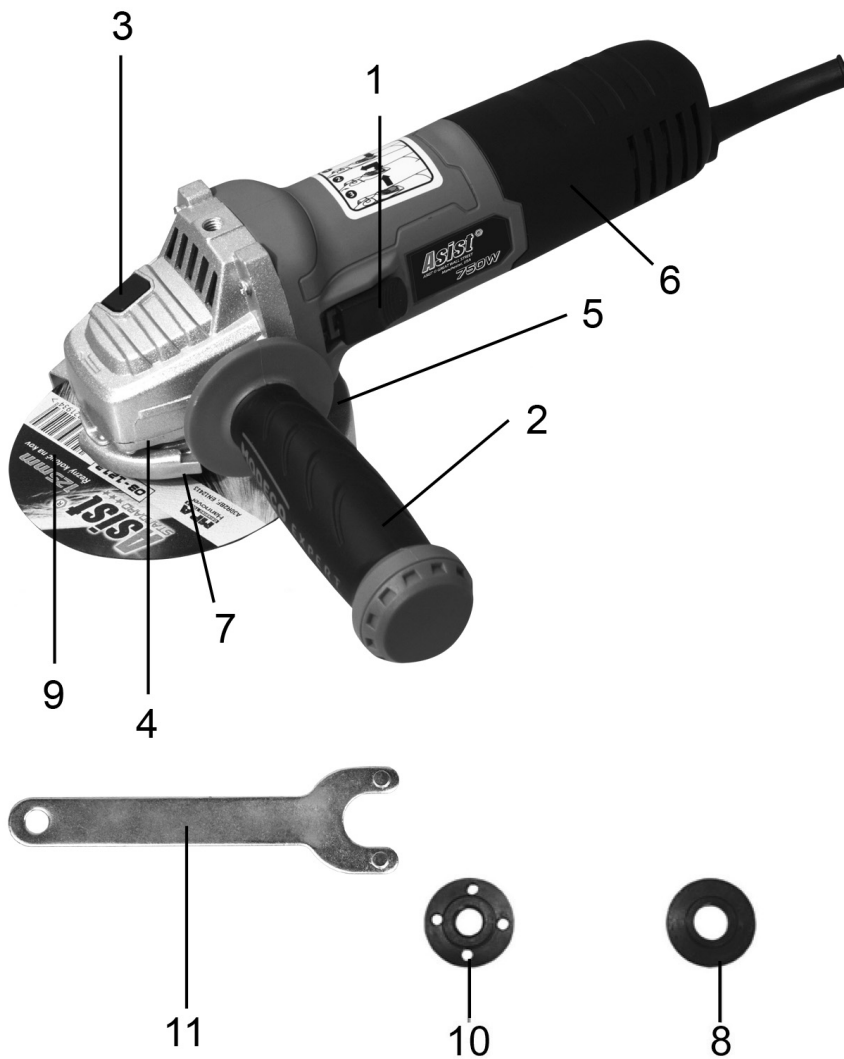


Dvojitá izolace
Dvojitá izolácia
Dupla szigetelés
Dvojna izolacija.
Podwójna izolacja



Nebezpečí úrazu elektrickým proudem
Nebezpečie úrazu elektrickým prúdom
Áramütésveszély
Nevarnost poškodbe z električnim tokom!
Niebezpieczeństwo porażenia prądem elektrycznym

A



Obsah je uzamčen

Dokončete, prosím, proces objednávky.

Následně budete mít přístup k celému dokumentu.



Proč je dokument uzamčen? Nahněvat Vás rozhodně nechceme. Jsou k tomu dva hlavní důvody:

- 1) Vytvořit a udržovat obsáhlou databázi návodů stojí nejen spoustu úsilí a času, ale i finanční prostředky. Dělali byste to Vy zadarmo? Ne*. Zakoupením této služby obdržíte úplný návod a podpoříte provoz a rozvoj našich stránek. Třeba se Vám to bude ještě někdy hodit.

**) Možná zpočátku ano. Ale vězte, že dotovat to dlouhodobě nelze. A rozhodně na tom nezbohatneme.*

- 2) Pak jsou tady „roboti“, kteří se přiživují na naší práci a „vysávají“ výsledky našeho úsilí pro svůj prospěch. Tímto krokem se jim to snažíme překazit.

A pokud nemáte zájem, respektujeme to. Urgujte svého prodejce. A když neuspějete, rádi Vás uvidíme!