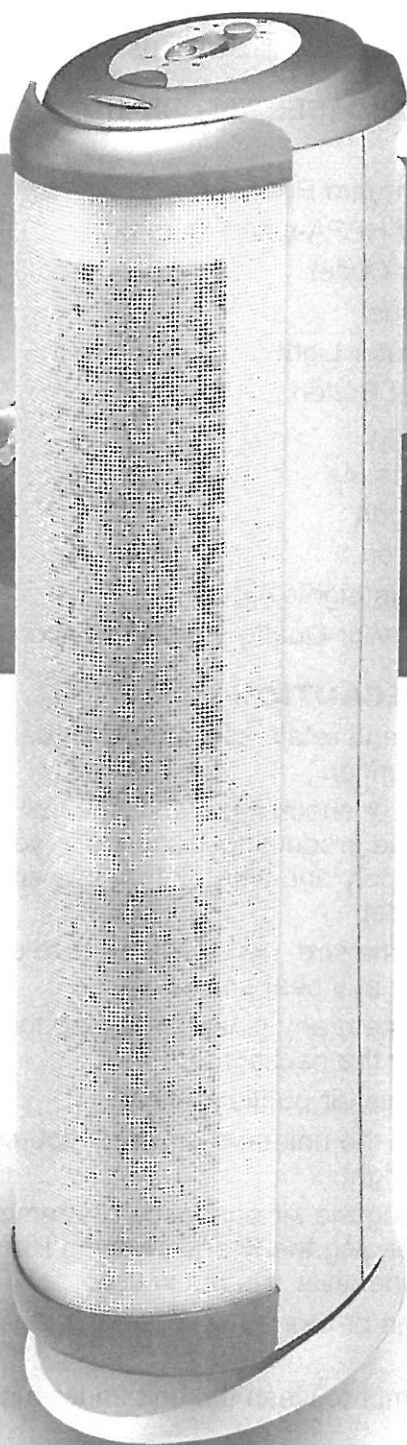
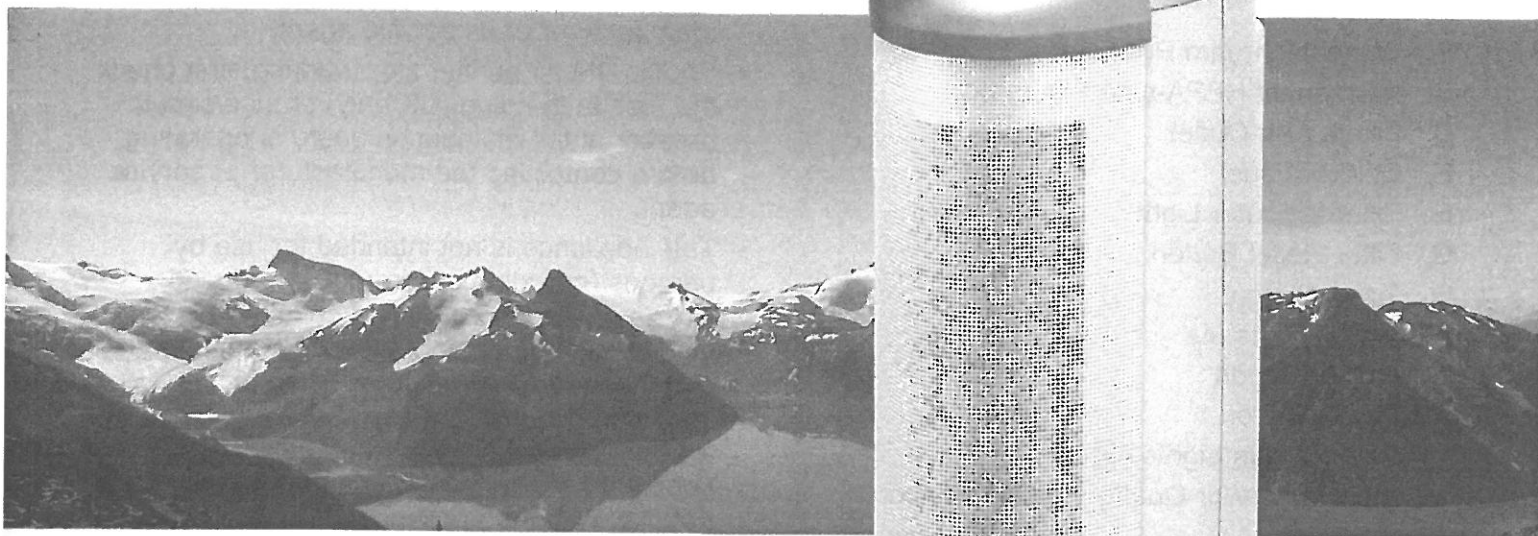




BIONAIRE™

pure indoor living



TOWER AIR PURIFIER

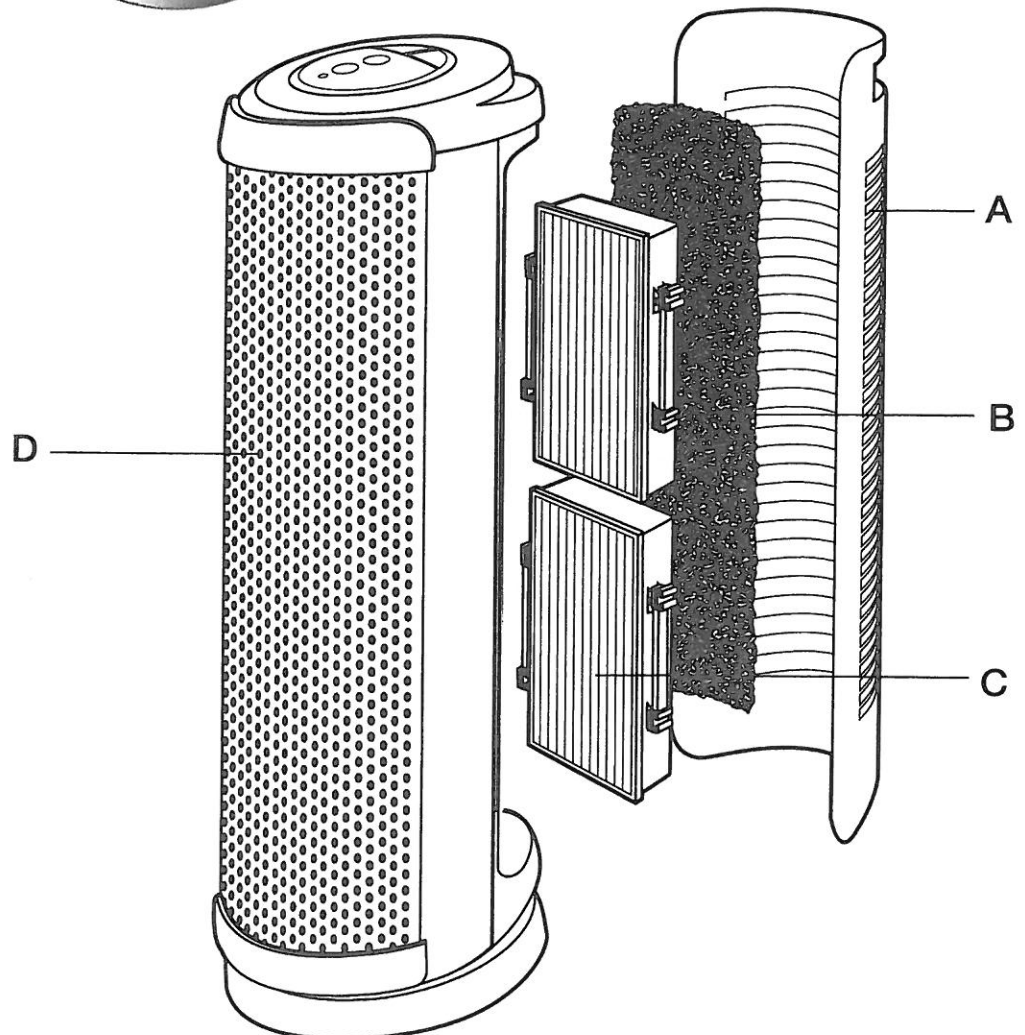
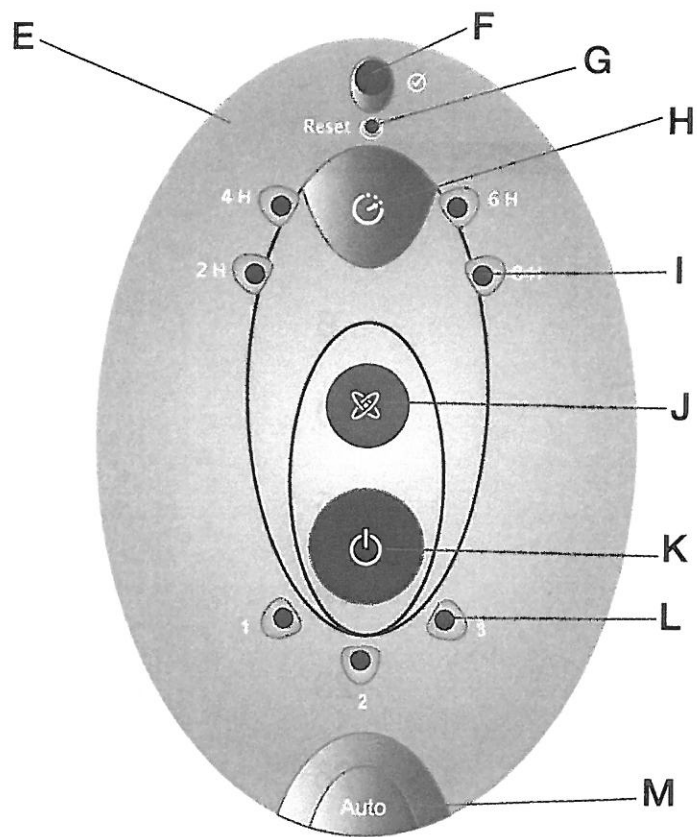
MODEL: BAP1700

INSTRUCTION MANUAL
MANUEL D'UTILISATION
BENUTZERHANDBUCH
MANUAL DE INSTRUCCIONES
GEBRUIKSAANWIJZING
BRUKSANVISNING
KÄYTTÄJÄN OHJEKIRJA
BRUGERVEJLEDNING

BRUKER MANUAL
BRUGSANVISNING
INSTRUKCJA OBSLUGI
ΕΓΧΕΙΡΙΔΙΟ ΟΔΗΓΙΩΝ ΧΡΗΣΗΣ
РУКОВОДСТВО
MANUALE DI ISTRUZIONI
HASZNÁLATI UTASÍTÁS
NÁVOD K OBSLUZE

Figure 1

BAP1700



GARANCIA

Kérjük, őrizze meg nyugtáját, mivel a jelen jótállás érvényesítéséhez szüksége lesz rá.

A termékre a jelen dokumentumban leírtak szerint a vásárlás dátumától számított 2 évre jótállást nyújtunk.

Amennyiben a jótállási időszak alatt készüléke esetleg konstrukciós vagy gyártási hiba miatt meghibásodna, kérjük, hogy a pénztári nyugtával és a jelen jótállással együtt vigye vissza az üzletbe, ahol vásárolta.

A jelen jótállás szerinti jogok és előnyök kiegészítik az Ön törvény szerinti jogait, és azokat a jelen jótállás nem befolyásolja. A jelen feltételek változtatására kizárólag a Holmes Products (Europe) Ltd. („Holmes”) jogosult.

A Holmes vállalja, hogy a jótállási időszak alatt a készüléket vagy annak bármely helytelen működésű részét megjavítja vagy kicseréli, feltéve, hogy:

- Ön azonnal értesíti a problémáról a vásárlás helyét vagy a Holmes-t, és
- a készüléket a Holmes által meghatalmazott személyen kívül senki semmilyen módon nem változtatta meg, nem használta rendellenes vagy nem üzemszerű módon, nem javította és nem módosította.

A jelen jótállás nem vonatkozik olyan hibákra, amelyek oka helytelen vagy nem üzemszerű használat, sérülés, helytelen tápfeszültség, természeti ok, a Holmes hatókörén kívüli esemény, nem a Holmes meghatalmazottja általi javítás vagy módosítás, vagy a használati utasítások be nem tartása. Ezenfelül a jelen jótállás nem vonatkozik a szokásos elhasználódásra, többek között a kismértékű elszíneződésre és karcolásokra sem.

A jelen jótállás szerinti jogok kizárólag az eredeti vásárlót illetik meg, és nem terjednek ki a kereskedelmi célú vagy közösségi használatra.

Ha készülékéhez országspecifikus garancia- vagy szavatossági dokumentum van mellékelve, akkor annak feltételeit tekintse érvényesnek a jelen garancia feltételei helyett, vagy kérjen további tájékoztatást a meghatalmazott helyi kereskedőtől.

A leselejtezett elektromos készülékeket ne háztartási szemétként kezelje. Kérjük, megfelelő gyűjtőhelyen adja le. Az újrahasznosításról és a WEEE irányelvekről további információkat kaphat, ha ír az enquiriesEurope@jardencs.com



címre.

Holmes Products (Europe) Limited

1 Francis Grove

London

SW19 4DT

UK

ČESKY

PŘEČTĚTE SI TENTO NÁVOD K POUŽITÍ. PO PŘEČTENÍ HO PEČLIVĚ USCHOVEJTE.

Při správném používání a odpovídající péči vám čistič vzduchu poskytovat čistý, svěží vzduch mnoho let.

POZNÁMKA: Než začnete se čtením pokynů, prohleďte si odpovídající ilustrace.

POPIS (VIZ OBR. 1)

- A. Vstupní mřížka
- B. Omyvatelný pěnový předfiltr (1)
- C. Permanentní filtry typu HEPA (2)
- D. Výstup čistého vzduchu
- E. Ovládací panel
- F. Kontrolka filtru
- G. Tlačítko nulování filtru
- H. Tlačítko časového spínače
- I. Kontrolky časového spínače (4)
- J. Tlačítko ionizátoru
- K. Spínač
- L. Kontrolky napájení/režimu (3)
- M. Tlačítko auto/Snímač částic – kvality vzduchu

BEZPEČNOSTNÍ OPATŘENÍ

Před použitím čističe vzduchu si pečlivě přečtěte návod.

- Zkontrolujte, zda napětí výrobku odpovídá vašemu zdroji napájení a výrobek zapojte přímo do zásuvky, abyste se vyhnuli nebezpečí požáru nebo elektrického šoku.
- Kabel nikdy nepokládejte pod rohožky anebo do blízkosti tepelného zdroje, abyste se vyhnuli nebezpečí požáru.
- Opatrně zlikvidujte veškerý plastový balicí materiál.
- Čistič vzduchu nepoužívejte venku.
- Jednotku neumíst'ujte do blízkosti tepelných zdrojů a nevystavujte ji slunečnímu světlu.
- Před demontáží mřížky, výměnou filtrů, čištěním anebo pokud čistič vzduchu nepoužíváte, vytáhněte přívodní kabel ze zásuvky.
- Nepoužívejte v blízkosti vody ani jiných kapalin. Nepokoušejte se umývat jednotku pod tekoucí vodou.
- Zařízení používejte v domácnosti pouze k

Obsah je uzamčen

Dokončete, prosím, proces objednávky.

Následně budete mít přístup k celému dokumentu.



Proč je dokument uzamčen? Nahněvat Vás rozhodně nechceme. Jsou k tomu dva hlavní důvody:

- 1) Vytvořit a udržovat obsáhlou databázi návodů stojí nejen spoustu úsilí a času, ale i finanční prostředky. Dělali byste to Vy zadarmo? Ne*. Zakoupením této služby obdržíte úplný návod a podpoříte provoz a rozvoj našich stránek. Třeba se Vám to bude ještě někdy hodit.

**) Možná zpočátku ano. Ale vězte, že dotovat to dlouhodobě nelze. A rozhodně na tom nezbohatneme.*

- 2) Pak jsou tady „roboti“, kteří se přiživují na naší práci a „vysávají“ výsledky našeho úsilí pro svůj prospěch. Tímto krokem se jim to snažíme překazit.

A pokud nemáte zájem, respektujeme to. Urgujte svého prodejce. A když neuspějete, rádi Vás uvidíme!