

EXTOL®

IMPROVE YOUR DAY!

PHD1 (8890207)

PHD2 (8890101)

PHD3 (8890210)

— 401232

Sekací a vrtací kladiva / CZ
Sekacie a vrtacie kladivá / SK
Véső és fúrókalapácsok / HU



CE

Původní návod k použití

Preklad pôvodného návodu na použitie

Az eredeti használati utasítás fordítása

Úvod

Vážený zákazníku,

děkujeme za důvěru, kterou jste projevíli značce Extol zakoupením tohoto výrobku.

Výrobek byl podroben zevrubným testům spolehlivosti, bezpečnosti a kvality předepsaných normami a předpisy Evropské unie.

S jakýmkoli dotazy se obraťte na naše zákaznické a poradenské centrum:

www.extol.cz

Fax: +420 225 277 400 Tel.: +420 222 745 130

Výrobce: Madal Bal a. s., Průmyslová zóna Příluky 244, 76001 Zlín, Česká republika

Datum vydání: 19. 3. 2014

I. Technické údaje

Model kladiva	PHD 1	PHD 2	PHD 3	Bez označení
Objednávací číslo	8890207	8890101	8890210	401232
Kategorie výrobku	Extol Premium	Extol Premium	Extol Premium	Extol Craft
Příkon	1500 W	1250 W	1250 W	1050 W
Síla úderu	5,5 J	10 J	4 J	5 J
Počet příklepů min ⁻¹	4200	2800	0-3900	4000
Otáčky bez zatížení min ⁻¹	800	450	0-800	900
Max. Ø otvoru vrtání				
do betonu	32 mm	40 mm	30 mm	26 mm
do oceli	13 mm	13 mm	13 mm	13 mm
do dřeva	40 mm	40 mm	40 mm	40 mm
Regulace otáček/příklepů	ne	ne	ano	ne
Soft start	ne	ne	ano	ne
Pravý/levý chod	ne	ne	ne	ne
Volitelná poloha sekáče	ne	ne	ne	ne
Možnosti použití				
Vrtání bez příklepu	ano	ne	ano	ano
Vrtání s příklepem	ano	ano	ano	ano
Sekání	ano	ano	ano	ano
Uchycení nástroje	SDS plus	SDS max	SDS plus	SDS plus

Model kladiva	PHD 1	PHD 2	PHD 3	Bez označení
Napájecí napětí/frekvence	230V~50 Hz	230V~50 Hz	230V~50 Hz	230V~50 Hz
Akustický tlak Lp(A); nejistota K ±3 dB(A)	91 dB(A)	98 dB(A)	92 dB(A)	92 dB(A)
Akustický výkon Lw(A); nejistota K ±3 dB(A)	101 dB(A)	101 dB(A)	101 dB(A)	101 dB(A)
Hladina vibrací a _{n,HD} ; * nejistota K ±1,5 m/s ²	15,8	13,6	14,6	13,7
Hladina vibrací a _{n,CH} ; * nejistota K ±1,5 m/s ²	13,6	12,8	12,6	12,7
Hmotnost bez kabelu	5 kg	7,1 kg	6,5 kg	4,5 kg
Krytí	IP 20	IP 20	IP 20	IP 20
Třída ochrany- dvojitá izolace	ano	ano	ano	ano

* Uvedená hodnota vibrací se může lišit v závislosti na prováděné činnosti (vrtání s příklepem, bez příklepu, sekání, druh vrtaného/sekaného materiálu apod.)

Deklarovaná hodnota vibrací byla zjištěna metodou dle normy EN 60745, a proto tato hodnota může být použita pro odhad zatížení pracovníka vibracemi při používání i jiného elektronářadí.

- Je nutné určit bezpečnostní měření k ochraně obsluhující osoby, která jsou založena na zhodnocení zatížení vibracemi za skutečných podmínek používání, přičemž je nutno zahrnout dobu, kdy je narádí vypnuto nebo je-li v chodu, ale není používáno. Stanovte dodatečná opatření k ochraně obsluhující osoby před účinky vibrací, která zahrnují údržbu přístroje a nasazovacích nástrojů, organizaci pracovní činnosti apod.
- Hladina akustického tlaku a výkonu byla měřena dle EN ISO 3744 a přesahuje hodnotu 85 dB(A), proto při práci použijte vhodnou ochranu sluchu.

II. Charakteristika

Sekací a vrtací kladivo Extol Craft 401232 je výbornou volbou pro domácí kutily za rozumnou cenu.

Sekací a vrtací kladiva Extol Premium PHD 1, PHD 2 a PHD 3 jsou volbou pro ty, kteří kladou důraz především na kvalitu - přitom za přijatelnou cenu. Kladiva však nejsou určena ke každodennímu dlouhodobému používání např. v řemeslné a v průmyslové sféře.

Kladiva jsou určena:

- a) K vrtání otvorů především s větším průměrem než umožňují vrtačky s příklepem, a sice:
 - s příklepem do betonu, cihel a kamene
 - bez příklepu do dřeva, kovu, umělé hmoty, keramiky apod.
- b) Pro sekací práce do betonu, cihel, kamene a asfaltu (např. pro drážkování nebo vysekávání otvorů).

S použitím příslušných nástrojů také k odsekávání obkladaček, dlažby, omítky, stavebního lepidla apod.

- ➔ U kladiv PHD1, PHD 3 a Extol Craft 401232 lze nastavit i režim vrtání bez příklepu.
- ➔ Univerzální systém uchycení nástrojů SDS plus a SDS max umožňuje rychlé beznástrojové uchycení nástroje.
- ➔ U modelu kladiva PHD 3 je možná jemná regulace otáček a příklepů mírou stisknutí provozního spínače. Funkce Soft start zajišťuje pozvolný náběh otáček, čímž se šetří motor.
- ➔ Hmotnost masivního kladiva PHD 2 je snížena díky kovové konstrukci vyrobené z lehké a přitom odolné hořčíkové slitiny.

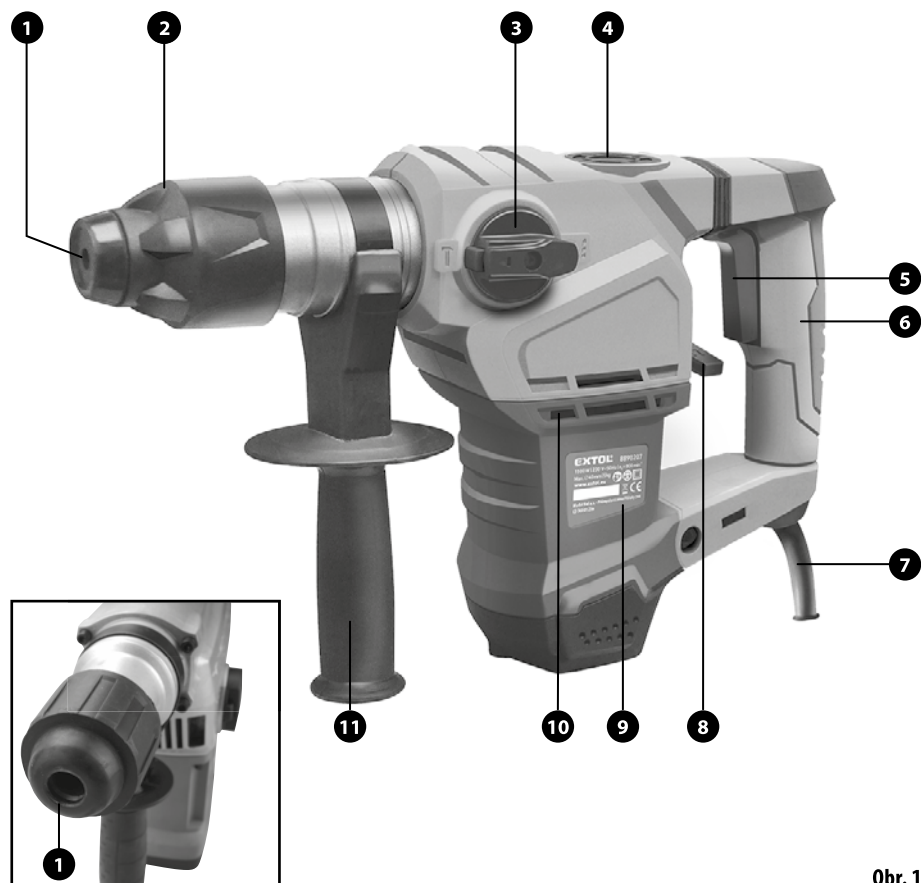
III. Součásti a ovládací prvky

Obr. 1, Pozice-popis

Na Obr.1 je model kladiva PHD 1, který má totožné ovládací prvky jako kladivo PHD 3 a Extol Craft 401232. Liší se však vzhledem.

- 1) Ochranná protiprachová krytka
- 2) SDS upínací hlava nástroje
- 3) Přepínač převodovky pro režim vrtání s přiklepem/ bez přiklepu/sekání

- 4) Kryt převodovky pro vnášení vazelíny pro její mazání
- 5) Provozní spínač
- 6) Hlavní rukojeť
- 7) Napájecí kabel
- 8) Přepínač režimu práce: vrtání s přiklepem/bez přiklepu/sekání
- 9) Štítek s technickými údaji
- 10) Větrací otvory motoru
- 11) Otočná pomocná rukojeť



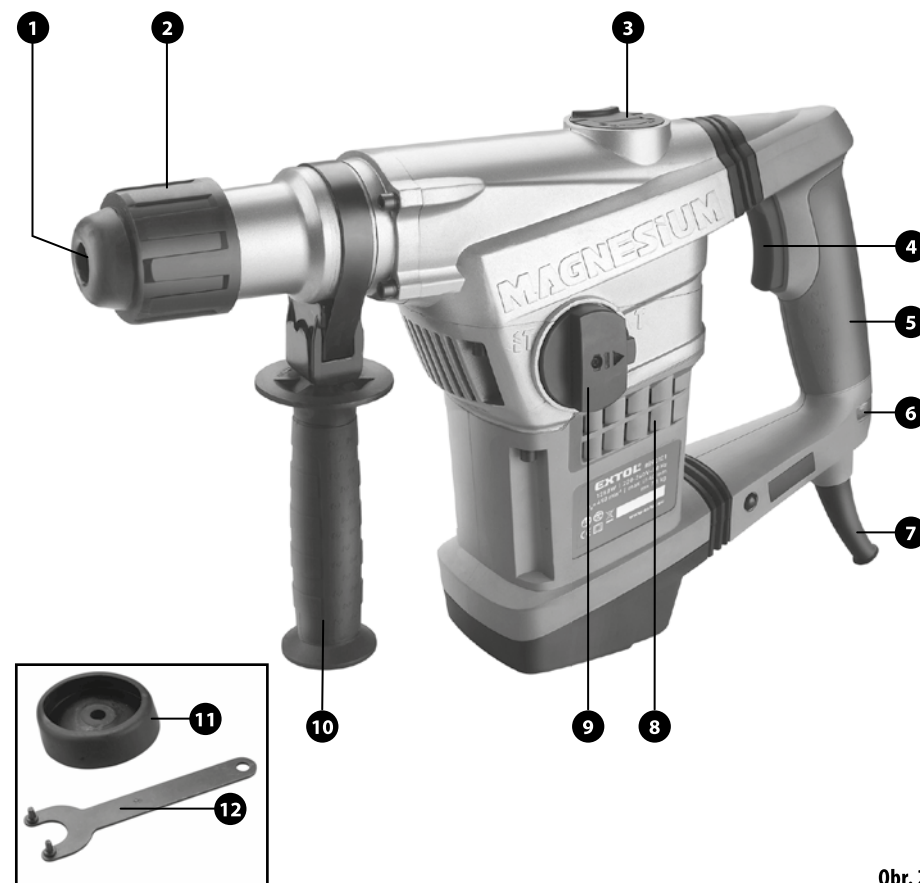
Obr. 1

Obr. 2, Pozice-popis

Na Obr.2 je model kladiva PHD 2.

- 1) Protiprachová krytka
- 2) SDS upínací hlava nástroje
- 3) Kryt převodovky pro vnášení vazelíny pro její mazání
- 4) Provozní spínač
- 5) Hlavní rukojeť
- 6) Kontrolka signalizující připojení nářadí k el. napětí. U modelu PHD 3 je kontrolka na boku rukojeti.

- 7) Napájecí kabel
- 8) Větrací otvory motoru
- 9) Přepínač režimu práce mezi vrtáním s přiklepem/ sekáním
- 10) Otočná pomocná rukojeť
- 11) Přídavná ochranná protiprachová krytka
- 12) Dvoukolíkový klíč pro demontáž/montáž krytu převodovky pro vnášení vazelíny



Obr. 2

Obsah je uzamčen

Dokončete, prosím, proces objednávky.

Následně budete mít přístup k celému dokumentu.



Proč je dokument uzamčen? Nahněvat Vás rozhodně nechceme. Jsou k tomu dva hlavní důvody:

- 1) Vytvořit a udržovat obsáhlou databázi návodů stojí nejen spoustu úsilí a času, ale i finanční prostředky. Dělali byste to Vy zadarmo? Ne*. Zakoupením této služby obdržíte úplný návod a podpoříte provoz a rozvoj našich stránek. Třeba se Vám to bude ještě někdy hodit.

**) Možná zpočátku ano. Ale vězte, že dotovat to dlouhodobě nelze. A rozhodně na tom nezbohatneme.*

- 2) Pak jsou tady „roboti“, kteří se přiživují na naší práci a „vysávají“ výsledky našeho úsilí pro svůj prospěch. Tímto krokem se jim to snažíme překazit.

A pokud nemáte zájem, respektujeme to. Urgujte svého prodejce. A když neuspějete, rádi Vás uvidíme!