

- Ⓓ **Originalbetriebsanleitung
Benzin-Motorsense**
- ⒼⒷ **Original operating instructions
Petrol Power Scythe**
- Ⓕ **Mode d'emploi d'origine
débroussailluse à moteur à essence**
- Ⓘ **Istruzioni per l'uso originali
Decespugliatore a motore a benzina**
- ⒼⓇ **Πρωτότυπες Οδηγίες χρήσης
Βενζινοκίνητο θεριστήρι**
- ⓂⓇ ⓂⓇⓇ **Originalne upute za uporabu
Kosilica za travu s benzinskim motorom**
- ⒸⓏ **Originální návod k obsluze
Benzínová motorová kosa**
- ⓈⓀ **Originálny návod na obsluhu
Benzínová motorová kosa**
- ⓇⓇ **Instrucțiuni de utilizare originale
Motocoasă pe benzină**
- ⓉⓇ **Original Kullanma Talimatı
Benzin Motorlu Tırpan**



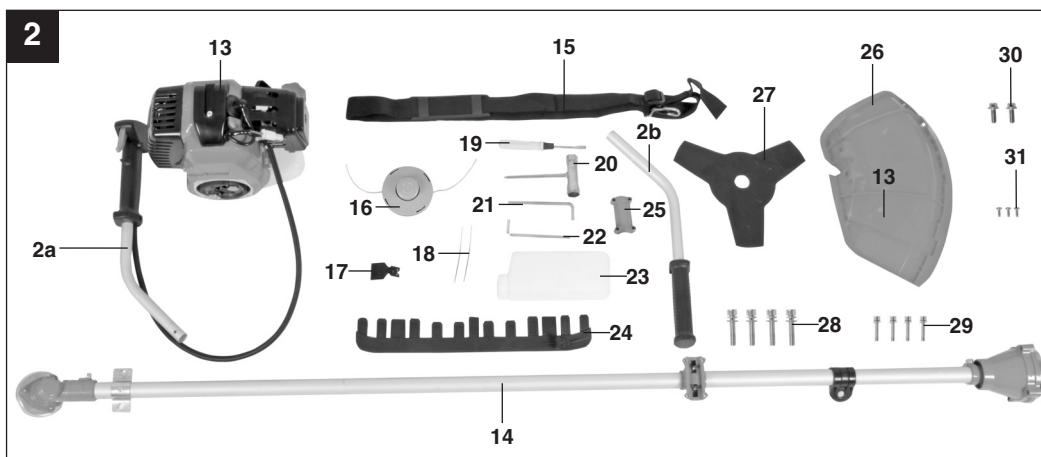
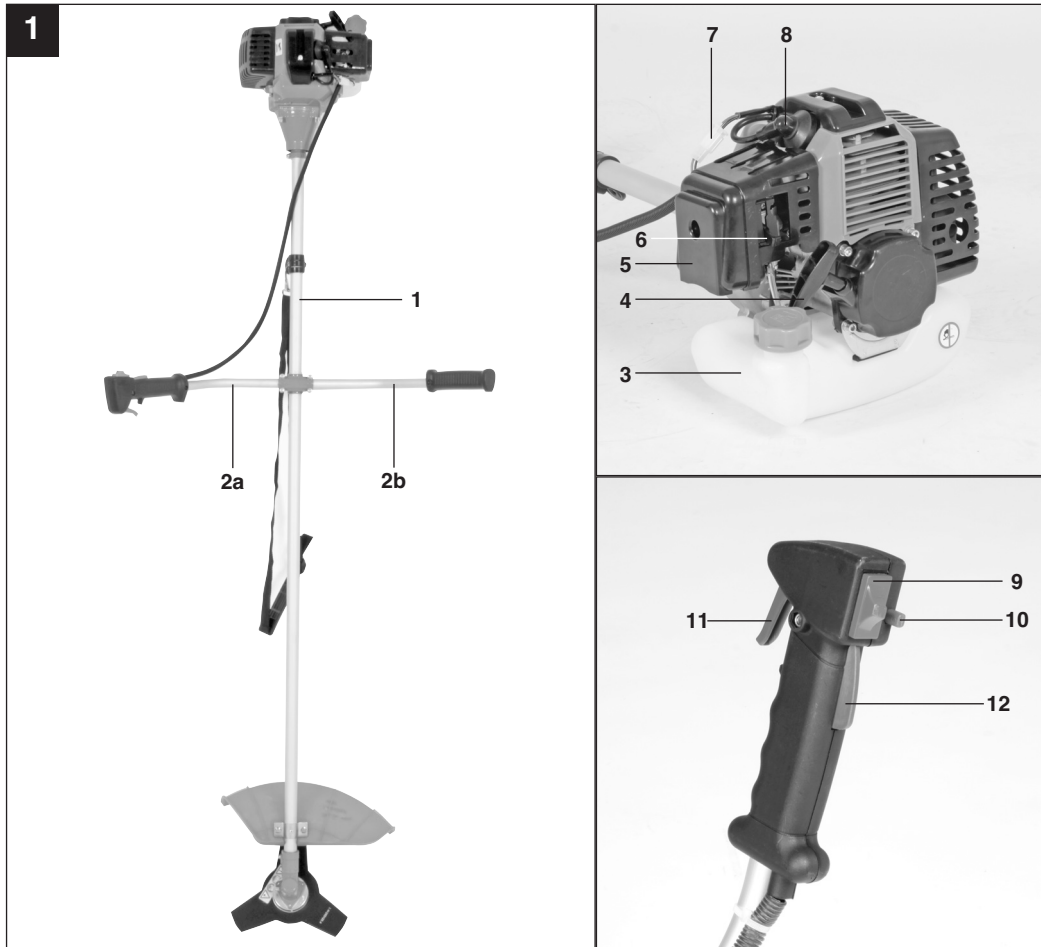
Art.-Nr.: 34.046.20

I.-Nr.: 11024

BBC **43**



- Ⓛ Vor Inbetriebnahme Bedienungsanleitung und Sicherheitshinweise lesen und beachten.
- Ⓜ Read and follow the operating instructions and safety information before using for the first time.
- Ⓧ Avant la mise en service, lisez le mode d'emploi et les consignes de sécurité et respectez-les.
- Ⓝ Prima della messa in esercizio leggete e osservate le istruzioni per l'uso e le avvertenze di sicurezza.
- Ⓢ Πριν τη θέση σε λειτουργία διαβάστε και ακολουθήστε την Οδηγία χρήσης και τις Υποδείξεις ασφαλείας
- ⓇⓈ Prije puštanja u rad pročitajte upute za uporabu i sigurnosne napomene i pridržavajte se istih.
- Ⓢ Před uvedením do provozu si přečíst a dodržovat návod k obsluze a bezpečnostní pokyny.
- Ⓢ Pred uvedením do prevádzky si prečítajte a dodržiavajte návod na obsluhu a bezpečnostné pokyny.
- Ⓡ Înainte de punerea în funcțiune se vor citi și respecta instrucțiunile de folosire și indicațiile de siguranță.
- Ⓡ Aleti çalıştırmadan önce kullanma talimatı ve güvenlik uyarılarını okuyun ve talimatlara riayet edin.



Obsah je uzamčen

**Dokončete, prosím, proces objednávky.
Následně budete mít přístup k celému dokumentu.**



Proč je dokument uzamčen? Nahněvat Vás rozhodně nechceme. Jsou k tomu dva hlavní důvody:

1) Vytvořit a udržovat obsáhlou databázi návodů stojí nejen spoustu úsilí a času, ale i finanční prostředky. Dělali byste to Vy zadarmo? Ne*. Zakoupením této služby obdržíte úplný návod a podpoříte provoz a rozvoj našich stránek. Třeba se Vám to bude ještě někdy hodit.

**) Možná zpočátku ano. Ale vězte, že dotovat to dlouhodobě nelze. A rozhodně na tom nezbohatneme.*

2) Pak jsou tady „roboti“, kteří se přiživují na naší práci a „vysávají“ výsledky našeho úsilí pro svůj prospěch. Tímto krokem se jim to snažíme překazit.

A pokud nemáte zájem, respektujeme to. Urgujte svého prodejce. A když neuspějete, rádi Vás uvidíme!