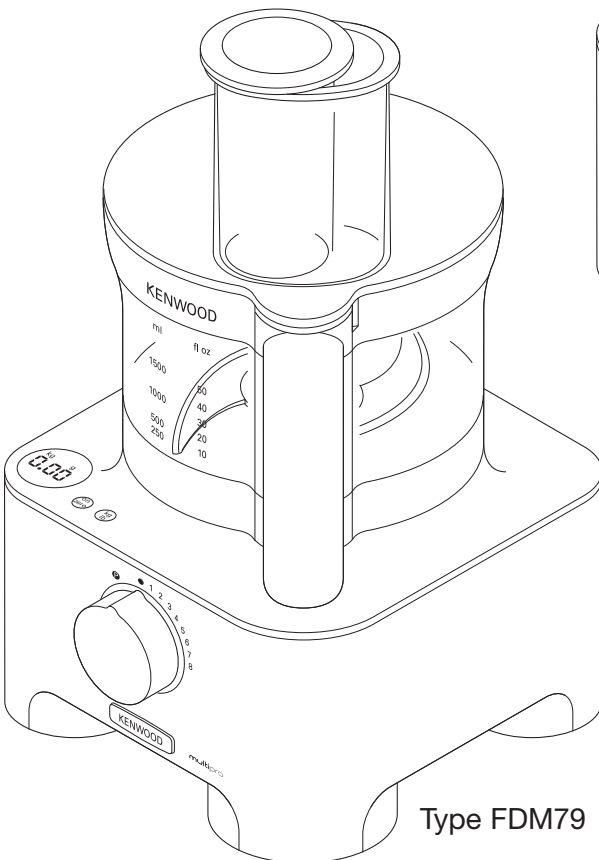


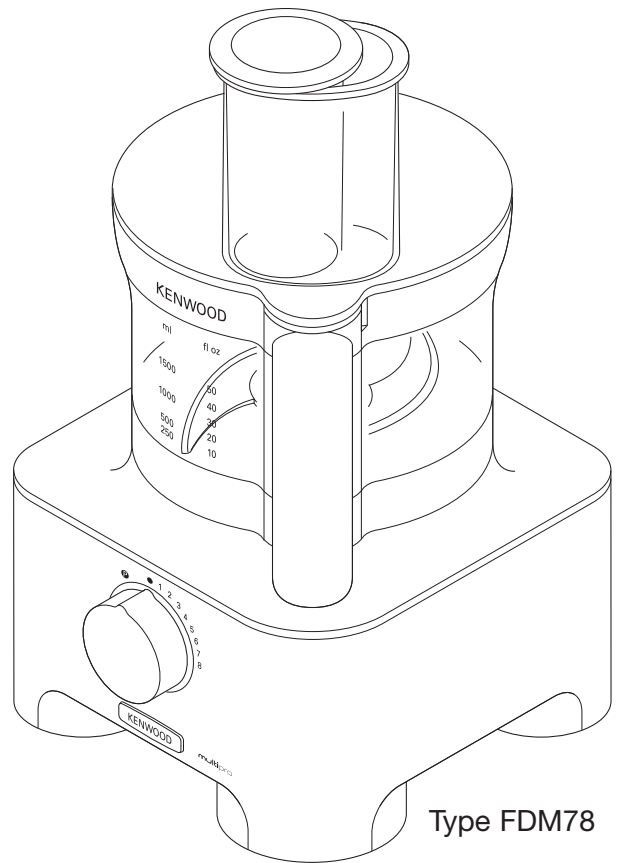
# KENWOOD

## TYPE FDM78 TYPE FDM79

instructions  
istruzioni  
instrucciones  
Bedienungsanleitungen  
gebruiksaanwijzing

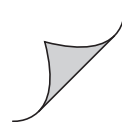


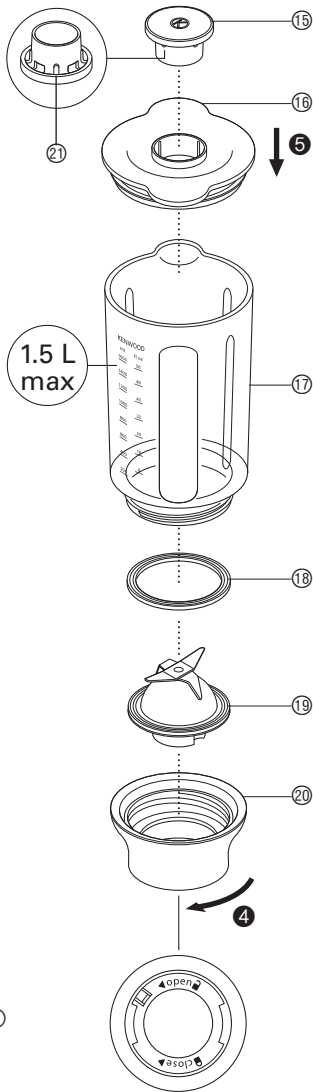
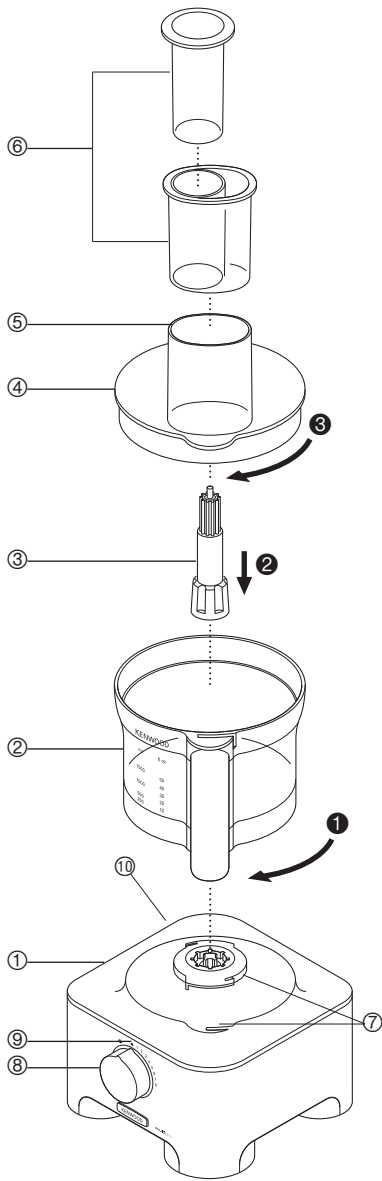
Type FDM79



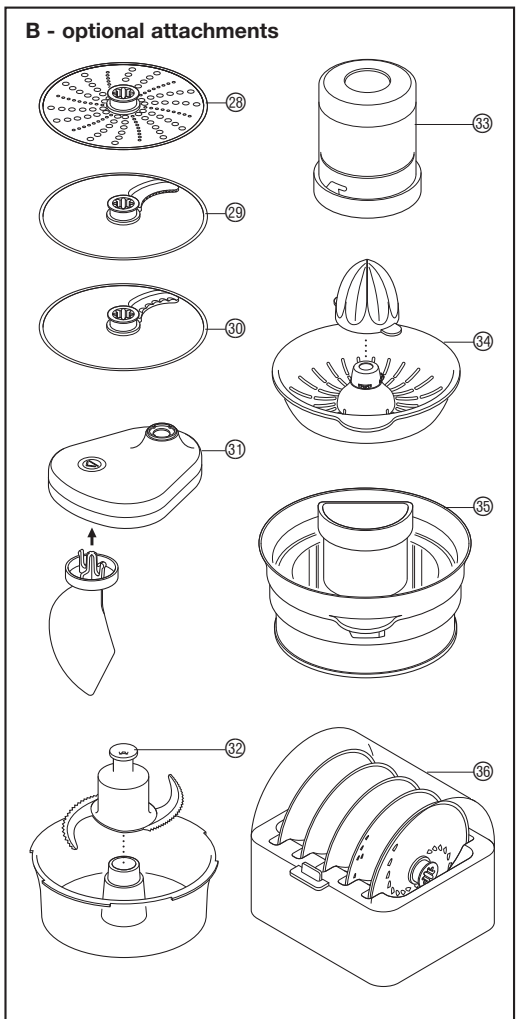
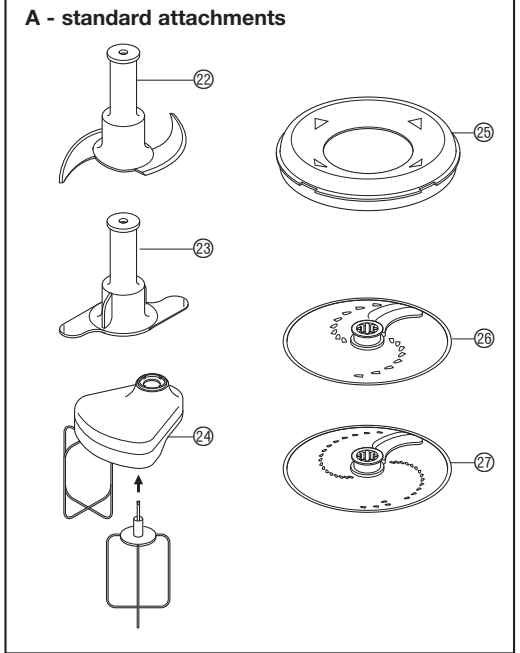
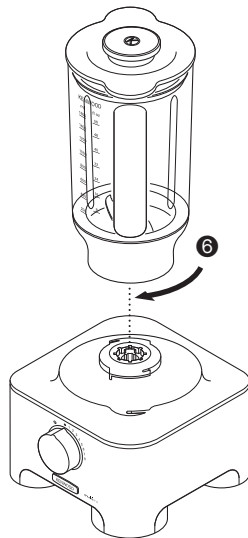
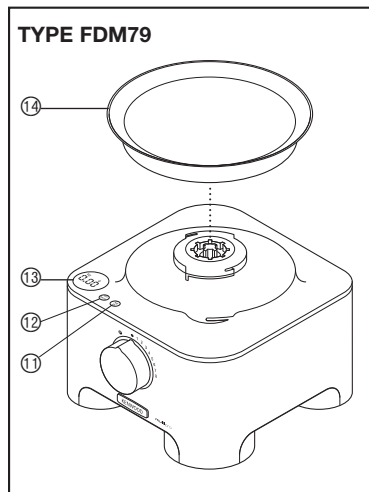
Type FDM78

<b>English</b>	<b>3 - 14</b>
<b>Português</b>	<b>15 - 28</b>
<b>Español</b>	<b>29 - 41</b>
<b>Türkçe</b>	<b>42 - 53</b>
<b>Česky</b>	<b>54 - 66</b>
<b>Magyar</b>	<b>67 - 79</b>
<b>Polski</b>	<b>80 - 93</b>
<b>Ελληνικά</b>	<b>94 - 107</b>
<b>Slovenčina</b>	<b>108 - 120</b>
<b>Українська</b>	<b>121 - 134</b>
<b>عربي</b>	<b>۱۴۶ - ۱۳۵</b>





1.5 L max



# Obsah je uzamčen

**Dokončete, prosím, proces objednávky.**

**Následně budete mít přístup k celému dokumentu.**



**Proč je dokument uzamčen? Nahněvat Vás rozhodně nechceme. Jsou k tomu dva hlavní důvody:**

- 1) Vytvořit a udržovat obsáhlou databázi návodů stojí nejen spoustu úsilí a času, ale i finanční prostředky. Dělali byste to Vy zadarmo? Ne\*. Zakoupením této služby obdržíte úplný návod a podpoříte provoz a rozvoj našich stránek. Třeba se Vám to bude ještě někdy hodit.

*\*) Možná zpočátku ano. Ale vězte, že dotovat to dlouhodobě nelze. A rozhodně na tom nezbohatneme.*

- 2) Pak jsou tady „roboti“, kteří se přiživují na naší práci a „vysávají“ výsledky našeho úsilí pro svůj prospěch. Tímto krokem se jim to snažíme překazit.

A pokud nemáte zájem, respektujeme to. Urgujte svého prodejce. A když neuspějete, rádi Vás uvidíme!