

ORIGINÁLNÍ (PŮVODNÍ) NÁVOD K OBSLUZE

**RET 4014**

**Elektrický kultivátor**



CE



Výrobce:

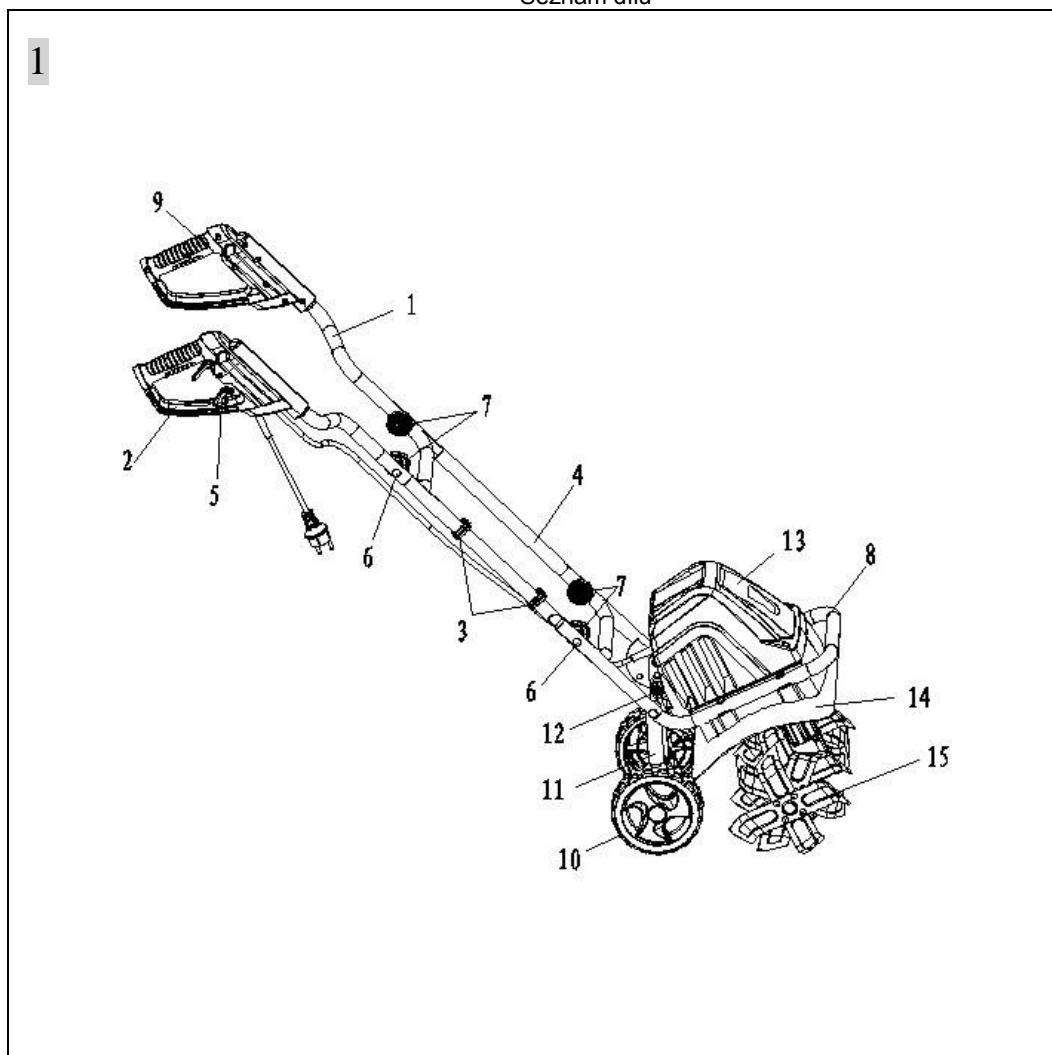
GARLAND distributor, s.r.o., Hradecká 1136, 50601 Jičín, Česká republika

## TECHNICKÉ ÚDAJE VÝROBKU

### Technické údaje

Model:	RET 4014
Napájecí napětí:	230V, 50 Hz
Výkon:	1400 W
Pracovní šířka:	40 cm
Průměr nože:	20,5 cm
Průměr kola:	150 mm
Otáčky naprázdno:	280 min <sup>-1</sup>
Hladina akustického výkonu L <sub>WA</sub> :	93 dB(A), K = 3 dB(A)
Hladina akustického tlaku L <sub>PA</sub> :	79,0 dB(A) , K = 3 dB(A)
Vibrace na rukojeti:	L: 1,142 m/s <sup>2</sup> , R: 1,150 m/s <sup>2</sup> , K=1,5 m/s <sup>2</sup>

### Seznam dílů



1	Horní rukojeť	9	Pomocná rukojeť
2	Hlavní rukojeť	10	Kolo
3	Přichytka kabelu	11	Rám kola
4	Střední rukojeť	12	Zajišťovací tlačítko
5	Přidržovač kabelu	13	Skříň motoru
6	Šroub M6 x 45	14	Podpěrná deska motoru
7	Křídlová matice	15	Sestava radličky (pravá / levá)
8	Spodní rukojeť		

## SYMBOLY

Na výrobku mohou být použity některé z následujících symbolů. Prosíme, abyste je prostudovali a naučili se jejich význam. Při správném výkladu těchto symbolů budete moci výrobek provozovat lépe a bezpečněji.



Opatření týkající se vaší bezpečnosti.



Přečtěte si návod k obsluze a dodržujte uvedená varování a bezpečnostní pokyny!



VYPNĚTE! Dojde-li k poškození nebo přeseknutí kabelu, okamžitě vytáhněte zástrčku kabelu ze zásuvky.



VYPNĚTE! Před čištěním nebo prováděním údržby vytáhněte zástrčku ze zásuvky.



Nepoužívejte ve vlhkém a deštivém počasí.



Používejte ochranné brýle a ochranu sluchu.



Udržujte okolostojící osoby v bezpečné vzdálenosti.



**NEBEZPEČÍ!** Otáčející se nože. Udržujte ruce a nohy v bezpečné vzdálenosti.



**NEBEZPEČÍ!** Pozor na zasažení odmrštěným předmětem.



Při likvidaci elektrických výrobků by tyto neměly být vyhazovány do běžného domácího odpadu. Existuje-li možnost recyklace, zajistěte prosím její provedení. Informujte se prosím o možnosti recyklace tohoto výrobku na místním úřadě nebo u autorizovaného prodejce.

# Obsah je uzamčen

**Dokončete, prosím, proces objednávky.**

**Následně budete mít přístup k celému dokumentu.**



**Proč je dokument uzamčen? Nahněvat Vás rozhodně nechceme. Jsou k tomu dva hlavní důvody:**

1) Vytvořit a udržovat obsáhlou databázi návodů stojí nejen spoustu úsilí a času, ale i finanční prostředky. Dělali byste to Vy zadarmo? Ne\*. Zakoupením této služby obdržíte úplný návod a podpoříte provoz a rozvoj našich stránek. Třeba se Vám to bude ještě někdy hodit.

*\*) Možná zpočátku ano. Ale vězte, že dotovat to dlouhodobě nelze. A rozhodně na tom nezbohatneme.*

2) Pak jsou tady „roboti“, kteří se přiživují na naší práci a „vysávají“ výsledky našeho úsilí pro svůj prospěch. Tímto krokem se jim to snažíme překazit.

A pokud nemáte zájem, respektujeme to. Urgujte svého prodejce. A když neuspějete, rádi Vás uvidíme!