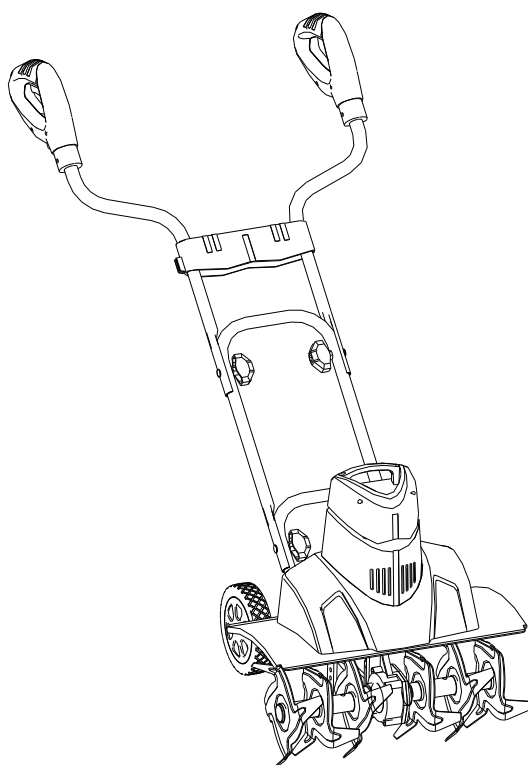




ELEKTRICKÝ KULTIVÁTOR

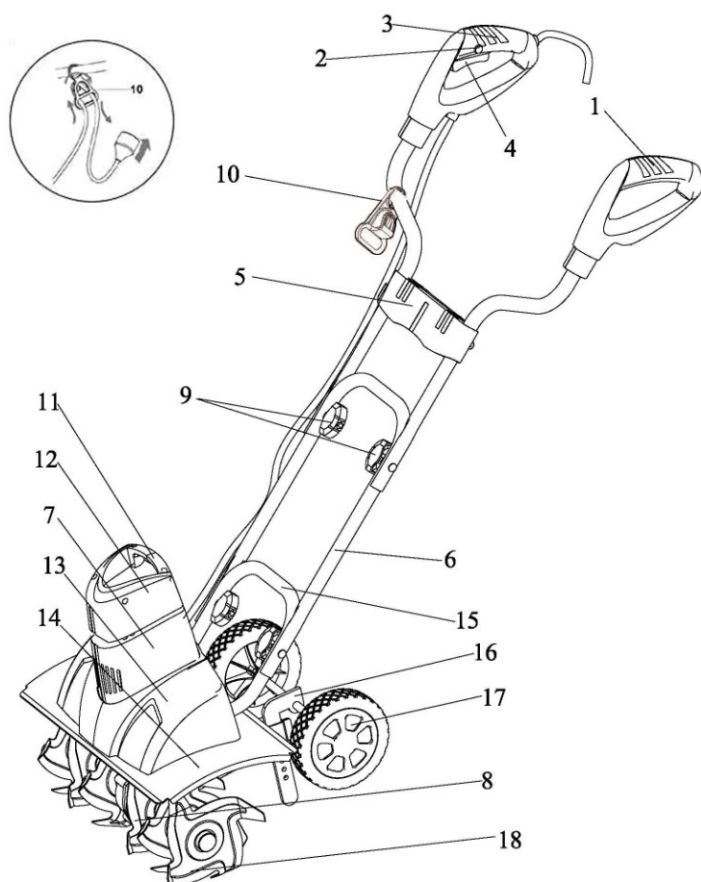
VeGA GT 5333



Varování

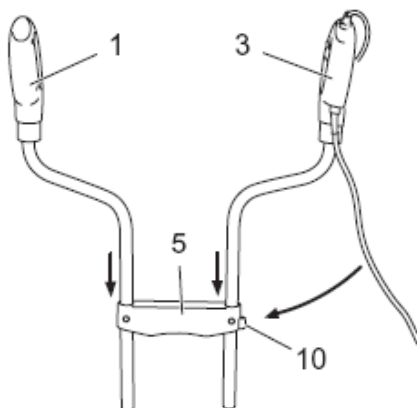
Před použitím kultivátoru si, prosím, pečlivě přečtete tento návod, abyste pochopili správné používání Vašeho přístroje. Ušchovejte tento návod.

POPIS DÍLŮ STROJE



Váš stroj:

- | | | | |
|---------------------|---------------------|-----------------|------------------|
| 1. Madlo | 6. Střední rám | 11. Rukojeť | 16. Držák kola |
| 2. Skříňka vypínače | 7. Kryt | 12. Kryt | 17. Kolo |
| 3. Ovládací rukojeť | 8. Dvojitá čepel | 13. Kryt motoru | 18. Vnější čepel |
| 4. Tlačítko „start“ | 9. Upevňovací matka | 14. Deflektor | |
| 5. Konzola | 10. Kabelový háček | 15. Dolní rám | |



OBSAH

Popis symbolů.....	04
Všeobecné bezpečnostní pokyny	06
Montáž.....	08
Speciální bezpečnostní pokyny	10
Skladování a doprava.....	13
Likvidace.....	13
Závady a opatření k nápravě.....	14
Specifikace.....	14
Záruka a servis.....	14
Prohlášení o shodě.....	15

Obsah je uzamčen

Dokončete, prosím, proces objednávky.

Následně budete mít přístup k celému dokumentu.



Proč je dokument uzamčen? Nahněvat Vás rozhodně nechceme. Jsou k tomu dva hlavní důvody:

- 1) Vytvořit a udržovat obsáhlou databázi návodů stojí nejen spoustu úsilí a času, ale i finanční prostředky. Dělali byste to Vy zadarmo? Ne*. Zakoupením této služby obdržíte úplný návod a podpoříte provoz a rozvoj našich stránek. Třeba se Vám to bude ještě někdy hodit.

**) Možná zpočátku ano. Ale vězte, že dotovat to dlouhodobě nelze. A rozhodně na tom nezbohatneme.*

- 2) Pak jsou tady „roboti“, kteří se přiživují na naší práci a „vysávají“ výsledky našeho úsilí pro svůj prospěch. Tímto krokem se jim to snažíme překazit.

A pokud nemáte zájem, respektujeme to. Urgujte svého prodejce. A když neuspějete, rádi Vás uvidíme!