

Register your product and get support at www.philips.com/welcome



Cable management mouse SPM5900

EN	User manual
BG	Ръководство за потребителя
CS	Příručka pro uživatele
DE	Benutzerhandbuch
EL	Εγχειρίδιο χρήσης
ES	Manual del usuario
ET	Kasutusjuhend
FI	Käyttöopas
FR	Mode d'emploi
HR	Korisnički priručnik
HU	Felhasználói kézikönyv
IT	Manuale utente
KO	사용 설명서

LT	Vartotojo vadovas
LV	Lietotāja rokasgrāmata
NL	Gebruiksaanwijzing
PL	Instrukcja obsługi
PT	Manual do utilizador
RO	Manual de utilizare
RU	Руководство пользователя
SK	Príručka užívateľa
SL	Uporabniški priročnik
SV	Användarhandbok
TR	Kullanım kılavuzu
UK	Посібник користувача
ZH-CN	用户手册
ZH-TW	使用手冊

PHILIPS

EN

1 Recycling

Your product is designed and manufactured with high quality materials and components, which can be recycled and reused.

When you see the crossed-out wheel bin symbol attached to a product, it means the product is covered by the European Directive 2002/96/EC:

Never dispose of your product with other household waste. Please inform yourself about the local rules on the separate collection of electrical and electronic products. The correct disposal of your old product helps prevent potentially negative consequences on the environment and human health.

2 System requirements

- Microsoft Windows 2000, ME, XP, Vista, Windows 7; Macintosh Mac OS X (10.1.X - 10.5.X);
- USB port (USB 2.0)

3 Function overview

- Scroll wheel
- Left and right click buttons
- Optical sensor
- Integrated cable management

4 Troubleshooting

- Ensure that the USB connector of your mouse is properly plugged into a USB port on your computer.
- Avoid using the mouse on any reflective, transparent metallic or complex-pattern surface.

BG

1 Рециклиране

Продукът е разработен и произведен от висококачествени материали и компоненти, които могат да бъдат рециклирани и използвани повторно.

Когато видите символа на зачеркнатата кръгла кофа за боклук, прикрепен към продукта, това означава, че продуктът е обхванат от Директива 2002/96/ЕО:

Никога не изхвърляйте този продукт заедно с битовите отпадъци. Информирайте се за местните правила относно разделното събиране на електрически и електронни продукти. С правилното изхвърляне на стария продукт се предотвратяват потенциални негативни последици за околната среда и човешкото здраве.

2 Изисквания към системата

- Microsoft Windows 2000, ME, XP, Vista, Windows 7; Macintosh Mac OS X (10.1.X - 10.5.X);
- USB порт (USB 2.0)

3 Преглед на функциите

- Скрол-бутон
- Ляв и десен бутон
- Оптичен датчик
- Вградено подреждане на кабелите

4 Отстраняване на неизправности

- Уверете се, че USB съединителят на мишката е правилно поставен в USB порт на вашия компютър.
- Избягвайте използване на мишката върху отразяващи, прозрачни или метални повърхности, както и върху повърхности със сложна структура.

CS

1 Recyklace

Výrobek je navržen a vyroben z vysoce kvalitního materiálu a součástí, které je možné recyklovat.

Je-li výrobek označen tímto symbolem přeškrtnuté popelnice, znamená to, že se na něj vztahuje směrnice EU 2002/96/EC:

Nevyhazujte toto zařízení do běžného domácího odpadu. Informujte se o místních předpisech týkajících se odděleného sběru elektrických a elektronických výrobků. Správnou likvidaci starého výrobku pomůže předejít možným negativním dopadům na životní prostředí a zdraví lidí.

2 Požadavky na systém

- Microsoft Windows 2000, ME, XP, Vista, Windows 7; Macintosh Mac OS X (10.1.X – 10.5.X);
- Port rozhraní USB (USB 2.0)

3 Přehled funkcí

- Kolečko pro rychlou navigaci
- Tlačítka pro kliknutí levým a pravým tlačítkem
- Optický senzor
- Integrovaná správa kabeláže

4 Řešení problémů

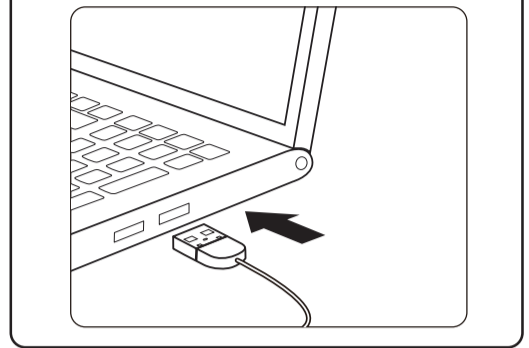
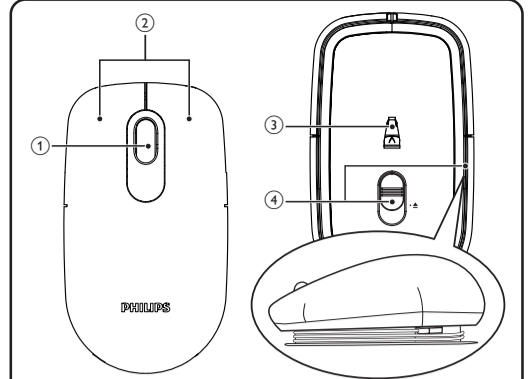
- Ujistěte se, že je konektor USB myši řádně připojen k portu rozhraní USB počítače.
- Nepoužívejte myš na reflexním, průhledném kovovém povrchu nebo na povrchu se složitým vzorem.

DE

1 Recycling

Ihr Gerät wurde unter Verwendung hochwertiger Materialien und Komponenten entwickelt und hergestellt, die recycelt und wiederverwendet werden können.

Befindet sich dieses Symbol (durchgestrichene Abfalltonne auf Rädern) auf dem Gerät, bedeutet dies, dass für dieses Gerät die Europäische Richtlinie 2002/96/EG gilt:



Entsorgen Sie dieses Produkt nicht über Ihren Haushaltsabfall. Informieren Sie sich über die geltenden Bestimmungen zur getrennten Sammlung von Elektro- und Elektronik-Altgeräten in Ihrem Land. Die korrekte Entsorgung des nicht mehr benötigten Produkts hilft negative Auswirkungen auf Umwelt und Gesundheit zu vermeiden.

2 Systemanforderungen

- Microsoft Windows 2000, ME, XP, Vista, Windows 7; Macintosh Mac OS X (10.1.X - 10.5.X);
- USB-Anschluss (USB 2.0)

3 Funktionsüberblick

- Laufrad
- Linke und rechte Maustaste
- Optischer Sensor
- Integriertes Kabelmanagement

4 Fehlerbehebung

- Stellen Sie sicher, dass der USB-Anschluss Ihrer Maus richtig mit einem USB-Anschluss an Ihrem Computer verbunden ist.
- Verwenden Sie die Maus nicht auf reflektierenden, durchsichtigen, metallenen oder unebenen Oberflächen.

EL

1 Ανακύκλωση

Το προϊόν σας έχει σχεδιαστεί και κατασκευαστεί με υλικά και εξαρτήματα υψηλής ποιότητας, τα οποία μπορούν να ανακυκλωθούν και να ξαναχρησιμοποιηθούν.

Όταν ένα προϊόν διαθέτει το σύμβολο ενός διαγραμμένου κάδου απορριμμάτων με ρόδες, το προϊόν αυτό καλύπτεται από την Ευρωπαϊκή Οδηγία 2002/96/ΕΚ:

Μην απορρίπτετε ποτέ το προϊόν σας μαζί με τα οικιακά απορρίμματα. Ενημερωθείτε σχετικά με την ισχύουσα τοπική νομοθεσία για την ξεχωριστή συλλογή των ηλεκτρικών και ηλεκτρονικών προϊόντων. Η σωστή μέθοδος απόρριψης των παλιών σας προϊόντων θα συμβάλει στην αποφυγή αρνητικών επιπτώσεων στο περιβάλλον και την ανθρώπινη υγεία.

2 Απαιτήσεις συστήματος

- Microsoft Windows 2000, ME, XP, Vista, Windows 7; Macintosh Mac OS X (10.1.X - 10.5.X);
- Θύρα USB (USB 2.0)

3 Επισκόπηση λειτουργιών

- Ροδάκι κύλισης
- Αριστερό και δεξί κουμπί
- Οπτικός αισθητήρας
- Ενσωματωμένη διαχείριση καλωδίου

4 Αντιμέτωπιση προβλημάτων

- Βεβαιωθείτε ότι η υποδοχή USB του ποντικιού σας είναι σωστά συνδεδεμένη σε μια θύρα USB του υπολογιστή.
- Μην χρησιμοποιείτε το ποντίκι σε αντανακλαστική, διαφανή, μεταλλική επιφάνεια, ή σε επιφάνεια με πολύπλοκα σχέδια.

ES

1 Reciclaje

El producto se ha diseñado y fabricado con materiales y componentes de alta calidad, que se pueden reciclar y volver a utilizar.

Cuando vea este símbolo de contenedor de ruedas tachado en un producto, indica que éste cumple la directiva europea 2002/96/EC:

Nunca tire el producto con la basura normal del hogar. Infórmese de la legislación local sobre la recogida selectiva de productos eléctricos y electrónicos. El desecho correcto de un producto usado ayuda a evitar potencialmente consecuencias negativas para el medio ambiente y la salud humana.

2 Requisitos del sistema

- Microsoft Windows 2000, ME, XP, Vista, Windows 7; Macintosh Mac OS X (10.1.X - 10.5.X);
- Puerto USB (USB 2.0)

3 Descripción de las funciones

- Rueda de desplazamiento
- Botón izquierdo y derecho
- Sensor óptico
- Gestión de cable integrada

4 Solución de problemas

- Asegúrese de que el conector USB del ratón está correctamente conectado al puerto USB del ordenador.
- Evite utilizar el ratón en superficies reflectantes, transparentes, metálicas o con dibujos complicados.

ET

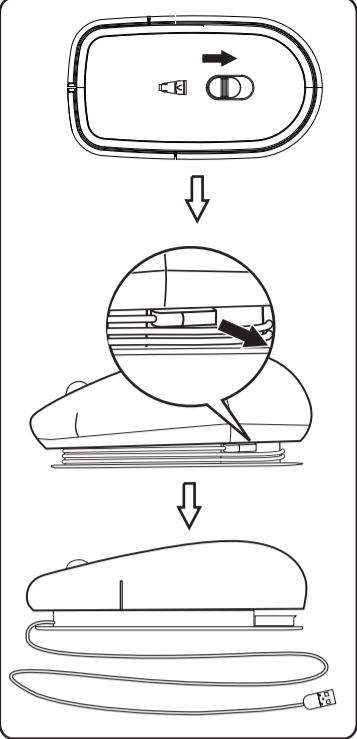
1 Ringlussevõtt

Teie toode on kavandatud ja toodetud kõrgekvaliteetsetest materjalidest ja osadest, mida on võimalik ringlusse võtta ja uuesti kasutada.

Kui näete toote külge kinnitatud maha tõmmatud prügilakasti sümbolit, siis kehtib tootele Euroopa direktiiv 2002/96/EÜ: Ärge kunagi visake seda toodet muude majapidamisjäätmete hulka. Palun viige ennast kurssi elektriliste ja elektrooniliste toodete eraldi kogumist reguleerivate kohalike eeskirjadega. Toote õige kõrvaldamine aitab vältida võimalikke negatiivseid tagajärgi keskkonnale ja inimeste tervisele.

2 Süsteeminõuded

- Microsoft Windows 2000, ME, XP, Vista, Windows 7; Macintosh Mac OS X (10.1.X - 10.5.X);
- USB-pesa (USB 2.0)



3 Ülevaade funktsioonidest

- Kerimisratas
- Vask- ja paremkliki nupud
- Optiline andur
- Integreeritud juhtmehaldus

4 Veaoitsing

- Veeuduge, et hiire USB-pistmik on korralikult arvuti USB-pesaga ühendatud.
- Vältige hiire kasutamist peegeldaval, läbipaistval metalsel või tugevamustrilisel pinnal.

FI

1 Kierrätys

Tuotteesi on suunniteltu ja valmistettu laadukaista materiaaleista ja komponenteista, jotka voidaan kierrättää ja käyttää uudelleen.

Tuotteeseen kiinnitetty yliviivatun roskakorin kuva tarkoittaa, että tuote kuuluu Euroopan parlamentin ja neuvoston direktiivin 2002/96/EY soveltamisalaan.

Älä hävitä tuotetta kotitalousjätteen mukana. Ota selvää paikallisista sähkö- ja elektroniikkalaitteiden keräykseen liittyvistä säännöistä. Käytetyn laitteen asianmukainen hävittäminen auttaa vähentämään ympäristölle ja ihmisille mahdollisesti koituvia haittavaikutuksia.

2 Järjestelmävaatimukset

- Microsoft Windows 2000, ME, XP, Vista, Windows 7; Macintosh Mac OS X (10.1.X–10.5.X);
- USB-portti (USB 2.0)

3 Toiminnot

- Vierityspyörä
- Vasen ja oikea painike
- Optinen tunnistin
- Integroitu kaapelinhallinta

4 Vianmääritys

- Varmista, että hiiren USB-liitin on kunnolla kiinni tietokoneen USB-portissa.
- Älä käytä hiirtä heijastavilla tai voimakkaasti kuvioiduilla pinoilla tai läpinäkyvillä metallipinoilla.

FR

1 Recyclage

Votre produit a été conçu et fabriqué à l'aide de matériaux et composants de haute qualité, recyclables et réutilisables.

Lorsque le symbole de poubelle sur roues barrée accompagné du symbole chimique « Pb » figure sur un produit, cela signifie que les piles contenues dans ce produit relèvent de la directive sur le plomb :

Ne mettez pas votre produit au rebut avec vos déchets ménagers. Renseignez-vous sur les réglementations locales concernant la collecte séparée des produits électriques et électroniques. La mise au rebut citoyenne de votre produit usagé permet de protéger l'environnement et la santé.

2 Configuration requise

- Microsoft Windows 2000, ME, XP, Vista, Windows 7; Macintosh Mac OS X (10.1.X - 10.5.X) ;
- Port USB (USB 2.0)

3 Présentation des fonctionnalités

- Molette de défilement
- Boutons de clic droit et clic gauche
- Capteur optique
- Rangement des câbles intégré

4 Dépannage

- Vérifiez que le connecteur USB de votre souris est correctement connecté au port USB de votre ordinateur.
- Évitez d'utiliser la souris sur des surfaces réfléchissantes, transparentes, métalliques ou recouvertes de motifs complexes.

HR

1 Recikliranje

Proizvod je proizveden od vrlo kvalitetnih materijala i komponenti, pogodnih za recikliranje i ponovno korištenje. Kada na proizvodu vidite simbol prekrizišene kante za otpad, to znači da je uređaj obuhvaćen direktivom EU-a 2002/96/EC:

Proizvod nipošto nemojte odlagati s drugim kućanskim otpadom. Raspitajte se o lokalnim propisima o zasebnom prikupljanju električnih i elektroničkih proizvoda. Pravilno odlaganje starih proizvoda pridonosi sprječavanju potencijalno negativnih posljedica po okoliš i ljudsko zdravlje.

2 Zahtjevi sustava

- Microsoft Windows 2000, ME, XP, Vista, Windows 7; Macintosh Mac OS X (10.1.X - 10.5.X);
- USB priključnica (USB 2.0)

3 Pregled funkcija

- Kotačić za pomicanje
- Lijeva i desna tipka
- Optički senzor
- Mogućnost urednog spremanja kabela

4 Rješavanje problema

- Provjerite je li USB priključak vašeg miša pravilno priključen u USB priključnicu na računalu.
- Izbjegavajte korištenje miša na površini koja stvara odsjaj te prozirnoj metalnoj ili površini s nekim složenim uzorkom.

HU

1 Újrafelhasználás

Ez a termék kiváló minőségű anyagok és alkatrészek felhasználásával készült, amelyek újrahacsnosíthatók és újra felhasználhatók.

A termékén található áthúzott kerekes kuka szimbólum azt jelenti, hogy a termék megfelel a 2002/96/EK európai irányelvnek.

Ne kezelje a készüléket háztartási hulladékként. Tájékozódjon az elektromos és elektronikus készülékek hulladékkezelésére vonatkozó helyi törvényekről. A felelősségé vált készülék helyes kiselejtezésével segít megelőzni a környezet és az emberi egészség károsodását.

2 Rendszerkövetelmények

- Microsoft Windows 2000, ME, XP, Vista, Windows 7; Macintosh Mac OS X (10.1.X - 10.5.X);
- USB-port (USB 2.0)

3 A funkciók áttekintése

- Görgő
- Bal és jobb gombok
- Optikai érzékelő
- Beépített kábelkezelés

4 Hibakeresés

- Ellenőrizze az egér USB-csatlakozójának és a számítógép USB-portjának megfelelő csatlakozását.
- Ne használja az egeret visszaverő, átlátszó fém- vagy többféle anyagból készített felületen.

IT

1 Riciclaggio

Il prodotto è stato progettato e assemblato con materiali e componenti di alta qualità che possono essere riciclati e riutilizzati.

Quando su un prodotto si trova il simbolo del bidone dei rifiuti con una croce, significa che tale prodotto è soggetto alla Direttiva Europea 2002/96/CE:

Non gettare mai il prodotto insieme ai normali rifiuti domestici. Informarsi sulle modalità di raccolta dei prodotti elettrici ed elettronici in vigore nella zona in cui si desidera smaltire il prodotto. Il corretto smaltimento dei prodotti non più utilizzabili previene potenziali conseguenze negative per l'ambiente e per la popolazione.

2 Requisiti di sistema

- Microsoft Windows 2000, ME, XP, Vista, Windows 7; Macintosh Mac OS X (10.1.X - 10.5.X);
- Porta USB (USB 2.0)

3 Panoramica delle funzioni

- Rotellina di scorrimento
- Pulsanti destra/sinistra
- Sensore ottico
- Sistema avvolgicavo integrato

4 Risoluzione dei problemi

- Verificare che il connettore USB del mouse sia correttamente inserito nella relativa porta del computer.
- Evitare di utilizzare il mouse su qualsiasi superficie riflettente, trasparente e metallica o su una superficie con disegni elaborati.

KO

1 재활용

이 제품은 재활용 및 재사용이 가능한 고품질의 자재 및 구성품으로 설계 및 제조되었습니다.

제품에 WEEE Symbol(Crossed-out Wheelod Bin) 이 부착된 경우 유럽 지침 2002/96/EC를 준수하는 것입니다.

제품을 일반 가정용 쓰레기와 함께 버리지 마십시오. 전자 및 전기 제품의 현지 수거 규정에 따르셔야 합니다. 올바른 제품 폐기는 환경 및 인류의 건강을 유해한 영향으로부터 보호합니다.

2 시스템 요구 사항

- Microsoft Windows 2000, ME, XP, Vista, Windows 7; Macintosh Mac OS X(10.1.X - 10.5.X)
- USB 포트(USB 2.0)

3 기능 개요

- 스크롤 휠
- 왼쪽 및 오른쪽 클릭 버튼
- 광 센서
- 내장형 케이블 관리

4 문제 해결

- 마우스의 USB 커넥터가 컴퓨터의 USB 포트에 제대로 연결되어 있는지 확인하십시오.
- 마우스를 반사적인 표면, 투명한 금속 재질 또는 복잡한 무늬가 있는 표면에서 사용하지 마십시오.

LT

1 Perdirbimas

Produktas sukurtas ir pagamintas naudojant aukštos kokybės medžiagas ir komponentus, kuriuos galima perdirbti ir naudoti pakartotinai.

Jeį matote perbrauktos šiukšlių dėžės su ratukais simbolį, pritrintią prie produkto, tai reiškia, kad produktui galioja Europos Sąjungos direktyva 2002/96/EB:

Neišmeskite šio produkto su kitomis buitinėmis atliekomis. Sužinokite, kokios vietinės taisyklės taikomos atskiram elektrinių ir elektroninių produktų surinkimui. Tinkamas senų produktų išmetimas padeda išvengti galimų neigiamų pasekmių aplinkai ir žmonių sveikatai.

Obsah je uzamčen

Dokončete, prosím, proces objednávky.

Následně budete mít přístup k celému dokumentu.



Proč je dokument uzamčen? Nahněvat Vás rozhodně nechceme. Jsou k tomu dva hlavní důvody:

- 1) Vytvořit a udržovat obsáhlou databázi návodů stojí nejen spoustu úsilí a času, ale i finanční prostředky. Dělali byste to Vy zadarmo? Ne*. Zakoupením této služby obdržíte úplný návod a podpoříte provoz a rozvoj našich stránek. Třeba se Vám to bude ještě někdy hodit.

**) Možná zpočátku ano. Ale vězte, že dotovat to dlouhodobě nelze. A rozhodně na tom nezbohatneme.*

- 2) Pak jsou tady „roboti“, kteří se přiživují na naší práci a „vysávají“ výsledky našeho úsilí pro svůj prospěch. Tímto krokem se jim to snažíme překazit.

A pokud nemáte zájem, respektujeme to. Urgujte svého prodejce. A když neuspějete, rádi Vás uvidíme!