



- D DK
- GB S
- NL N
- F FIN
- E EST
- P LV
- I LT
- SLO RUS
- HR UA
- PL BG
- CZ RO
- SK GR
- H TR

INFORMATION | MANUALS | SERVICE

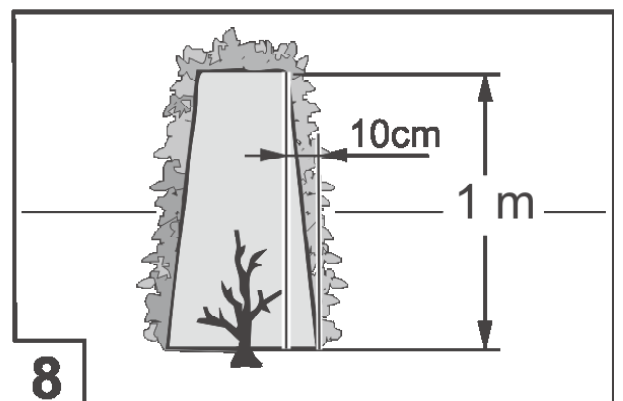
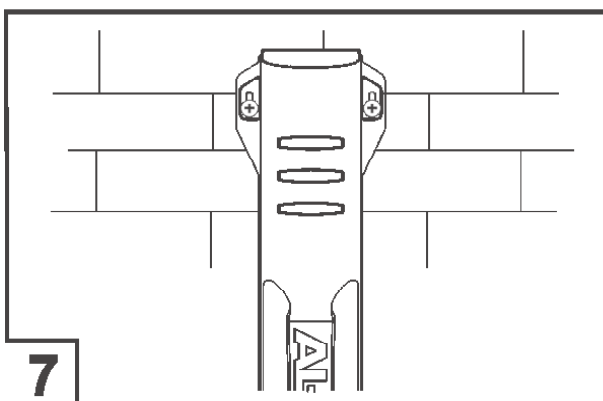
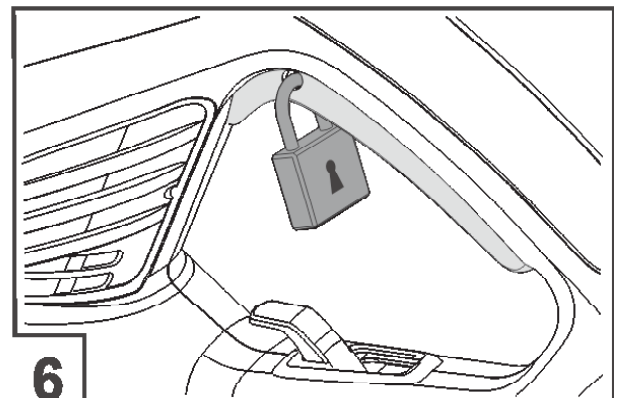
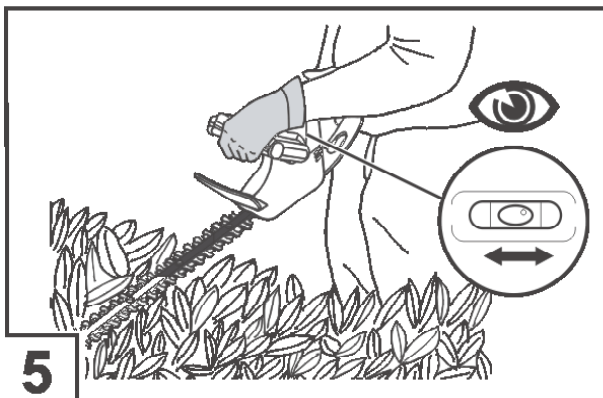
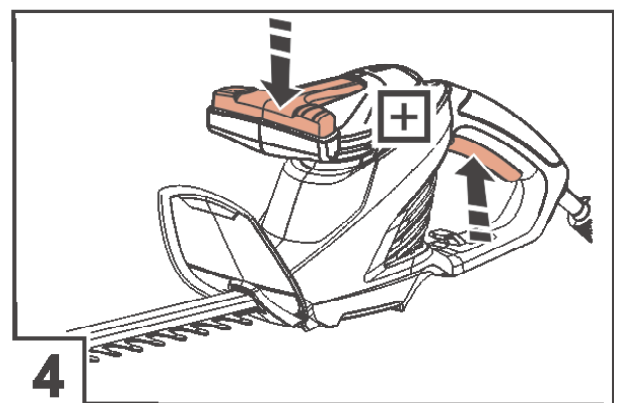
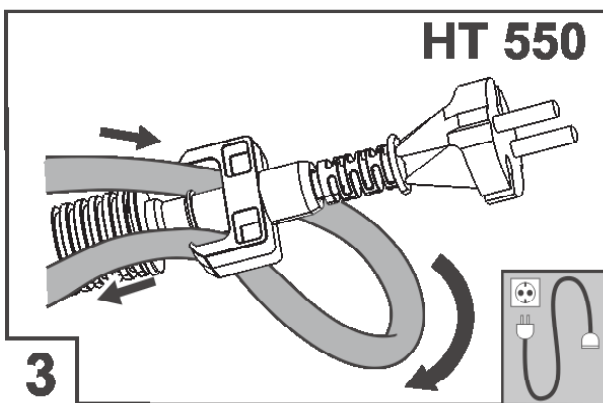
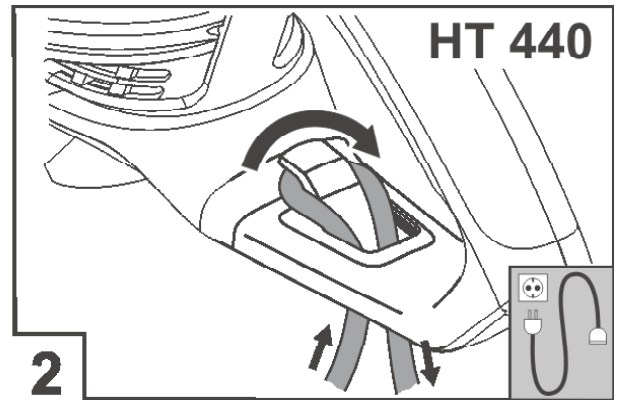
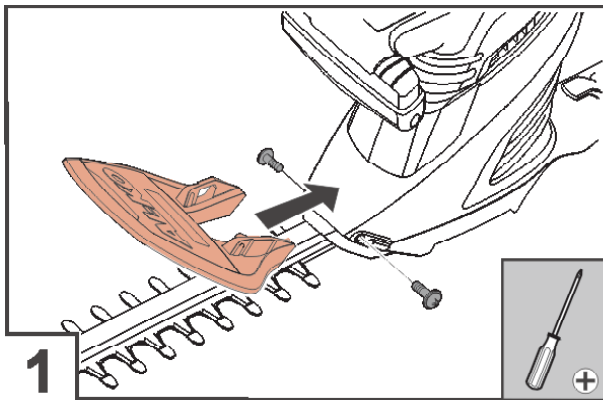
# HT 440 BASIC CUT HT 550 SAFETY CUT

## Gebrauchsanleitung





D: Gebrauchsanleitung .....	4	DK: Brugsanvisning .....	86
GB: Instructions for Use.....	12	S: Bruksanvisning .....	92
NL: Instructies voor gebruik .....	20	N: Bruksanvisning .....	98
F : Mode d'emploi .....	26	FIN: Käyttöohjeet.....	104
E: Instrucciones de uso.....	32	EST: Kasutusjuhend.....	110
P: Instruções para o uso .....	38	LV: Instrukcijas.....	116
I: Libretto di istruzioni.....	44	LT: Instrukcijų vadovas .....	122
SLO: Navodilo za uporabo.....	50	RUS: Руководство по эксплуатации.....	128
HR: Upute za uporabu .....	56	UA: Посібник з експлуатації .....	134
PL: Instrukcja obsługi.....	62	BG: Ръководство за ползване.....	140
CZ: Návod k použití.....	68	RO: Instrucțiuni .....	146
SK: Návod na použitie.....	74	GR: Οδηγίες λειτουργίας .....	152
H: Használat.....	80	TR: Kullanım kılavuzu .....	158



# Obsah je uzamčen

**Dokončete, prosím, proces objednávky.**

**Následně budete mít přístup k celému dokumentu.**



**Proč je dokument uzamčen? Nahněvat Vás rozhodně nechceme. Jsou k tomu dva hlavní důvody:**

- 1) Vytvořit a udržovat obsáhlou databázi návodů stojí nejen spoustu úsilí a času, ale i finanční prostředky. Dělali byste to Vy zadarmo? Ne\*. Zakoupením této služby obdržíte úplný návod a podpoříte provoz a rozvoj našich stránek. Třeba se Vám to bude ještě někdy hodit.

*\*) Možná zpočátku ano. Ale vězte, že dotovat to dlouhodobě nelze. A rozhodně na tom nezbohatneme.*

- 2) Pak jsou tady „roboti“, kteří se přiživují na naší práci a „vysávají“ výsledky našeho úsilí pro svůj prospěch. Tímto krokem se jim to snažíme překazit.

A pokud nemáte zájem, respektujeme to. Urgujte svého prodejce. A když neuspějete, rádi Vás uvidíme!