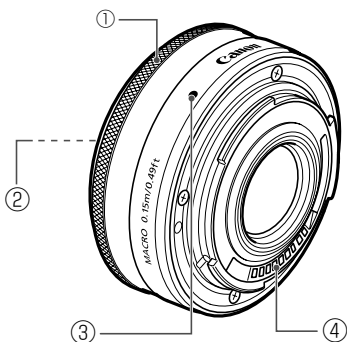


CS **Návod pro použití
objektivu EF-M**

EF-M 22 mm f/2 STM



Označení

- ① Zaostřovací kroužek
- ② Sluneční clona/Závít pro upevnění filtru
- ③ Značka pro nasazení objektivu
- ④ Kontakty

Děkujeme za zakoupení výrobku společnosti Canon.

Canon EF-M 22 mm f/2 STM je malý objektiv s pevnou ohniskovou vzdáleností určený pro digitální fotoaparáty s vyměnitelným objektivem kompatibilní s objektivy typu EF-M*.

* S objektivy EF-M jsou kompatibilní pouze tyto typy fotoaparátů (září 2012):
EOS M

- Zkratka STM označuje krokový motor.

⚠ Bezpečnostní upozornění

- **Nedívejte se skrz objektiv do slunce nebo zdroje intenzivního světla.** Mohlo by dojít k poškození zraku nebo oslepnutí.
- **Nenechávejte objektiv ležet na slunci bez nasazené krytky, ať už na fotoaparátu či samostatně.** Objektiv by mohl soustředit sluneční paprsky a mohlo by dojít ke vzniku požáru.

Upozornění pro manipulaci

- Pokud objektiv přenesete z chladného prostředí do teplého, může dojít ke kondenzaci vlhkosti na povrchu objektivu nebo na jeho vnitřních částech. Aby ke kondenzaci nedošlo, před přesunem z chladného do teplého prostředí objektiv uzavřete do vzduchotěsného plastového sáčku. Počkejte, až se postupně zahřeje, a poté jej vyjměte. Stejný postup použijte při přenášení objektivu z teplého prostředí do chladného.
- Nenechávejte objektiv v místech s vysokou teplotou, například v automobilu nebo na přímém slunci. **Vysoká teplota může způsobit nesprávnou funkci objektivu.**
- Dodržujte také pokyny uvedené v návodu k vašemu fotoaparátu.

Symbole použité v tomto návodu

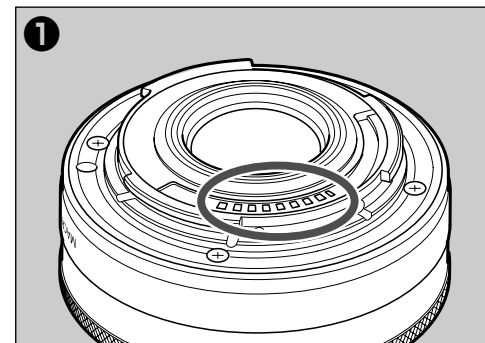
- ⚠ Varování před poškozením objektivu nebo fotoaparátu.
- 📖 Doplnkové pokyny ohledně používání objektivu a fotografování.

1. Nasazení a sejmutí objektivu

Objektiv nasazujte nebo snižte pouze v době, kdy je fotoaparát vypnutý.

Podrobné informace o nasazení a sejmutí objektivu naleznete v návodu k digitálnímu fotoaparátu.

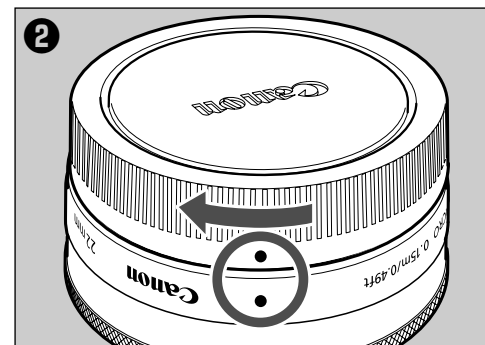
- ⚠ Když objektiv sejmete z fotoaparátu, položte jej zadní stranou vzhůru, aby nedošlo k poškrábání povrchu nebo kontaktů. (obr. 1)
- Pokud dojde k zanesení nebo poškrábání kontaktů nebo na nich ulpí otisky prstů, může dojít ke korozi nebo chybě komunikace s fotoaparátem. Fotoaparát a objektiv pak nemusí fungovat správně.
- Dojde-li k ušpinění kontaktů nebo jejich zanesení otisky prstů, očistěte je měkkým hadříkem.
- Když objektiv sejmete z fotoaparátu, zakryjte jej krytkou proti prachu. Krytku nasadíte tak, že zarovnáte značku na objektivu se značkou O krytky proti prachu, jak je vidět na schématu, a otočíte ji po směru hodinových ručiček. (obr. 2) Krytku sejmete opačným postupem.



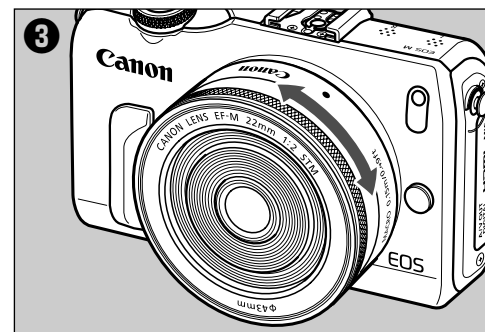
2. Ruční zaostřování

Je-li režim fotoaparátu nastaven na [MF], můžete zaostřit manuálně otočením zaostřovacího kroužku (obr. 3).

- ⚠ Rychlé otočení zaostřovacího kroužku může způsobit zpožděné zaostření.



- 📖 Režim ostření se nastavuje prostřednictvím fotoaparátu. Pokyny naleznete v návodu k fotoaparátu.
- Po automatickém zaostření v režimu [AF+MF] můžete zaostřit ručně stisknutím tlačítka spouště do poloviny a otáčením zaostřovacího kroužku (plnohodnotné ruční zaostřování).



3. Sluneční clona (prodává se samostatně)

Sluneční clona EW-43 omezuje nežádoucí světlo a chrání přední část objektivu před deštěm, sněhem a prachem.

Zajistěte sluneční clonu zašroubováním do závitů filtru objektivu (průměr 43 mm) umístěného na přední části objektivu nebo zašroubováním do závitů filtru (průměr 43 mm), který je připevněn k objektivu (obr. 4).

- Sluneční clonu nasazujte nebo snímejte pouze v době, kdy je fotoaparát vypnutý.
- Při otáčení sluneční clony během nasazování či snímání držte clonu za základnu. Aby nedošlo k poškození, nedejte clonu při nasazování za obrubu.

4. Filtry (prodávají se samostatně)

Filtr se upevňuje zašroubováním do závitů filtru objektivu nebo do předního závitů filtru sluneční clony (průměr 43 mm).

- Lze nasadit pouze jeden filtr.
- Sluneční clonu a filtr lze upevnit v libovolném pořadí.

Technické údaje

Ohnisková vzdálenost/clona	22 mm f/2
Konstrukce objektivu	6 skupin, 7 prvků
Minimální otvor clony	f/22
Úhel záběru	Úhlopříčně: 63°30' Svisle: 37°50' Vodorovně: 54°30'
Min. zaostřitelná vzdálenost	0,15 m
Max. zvětšení	0,21×
Zorné pole	Přibližně 72 × 109 mm (při 0,15 m)
Průměr filtru	43 mm
Max. průměr a délka	60,9 × 23,7 mm 2.40 × 0.93 inch
Hmotnost	Přibližně 105 g
Sluneční clona	EW-43 (prodává se samostatně)
Krytka objektivu	E-43
Krytka proti prachu	Krytka proti prachu EB
Pouzdro	LP811 (prodává se samostatně)

- Odpovídá 35 mm u formátu kinofilmu šířky 35 mm.
- Délka objektivu se měří od hrany držáku k přední hraně objektivu. Pokud používáte krytku objektivu a krytku proti prachu, přidejte 19,5 mm.
- Velikost a hmotnost zde uvedená platí pouze pro objektiv, není-li uvedeno jinak.
- Objektiv nelze používat s nástavci.
- Nastavení clony je uvedeno na fotoaparátu.
- Veškeré uvedené údaje jsou měřeny podle standardů Canon.
- Technické údaje a vzhled produktu podléhají změnám bez upozornění.

