



Návod k obsluze a instalaci

Odsavače par

FME 407 XS

FME 407 BK

OBSAH

DOPORUČENÍ A POKYNY2

TECHNICKÁ DATA3

MONTÁŽ5

OBSLUHA13

ÚDRŽBA15

DOPORUČENÍ A POKYNY

MONTÁŽ

- Příklad smí zapojit pouze kvalifikovaný technik.
- Výrobce neručí za škody, které vznikly v důsledku chybné nebo neodborné montáže.
- Minimální bezpečnostní vzdálenost mezi sporákem a odsavačem musí být 650 mm.
- Zkontrolujte, zda jmenovité napětí v síti odpovídá hodnotě uvedené na štítku na vnitřní straně odsavače.
- U přístrojů třídy I musí být zajištěno předpisové uzemnění domácího rozvodu.
- Potrubí připojené k odsavači by pokud možno mělo mít průměr 150 mm. Potrubí má být co nejkratší.
- Odsavač se nesmí připojit do odvodu (komína), do kterého se přivádějí spaliny (kotle, kamna ap.).
- Pokud jsou v místnosti kromě odsavače par i jiné přístroje, které nejsou poháněné elektrickým proudem (např. plynové spotřebiče), musí být zajištěno dostatečné větrání. Pokud kuchyň nesplňuje uvedené požadavky, je nutné zhotovit ve vnější zdi otvor, který zajistí přívod čerstvého vzduchu.

OBSLUHA

- Odsavač par je určen výhradně pro použití v domácnosti k odstranění kuchyňských zápachů.
- Výrobce nepřebírá žádnou záruku za poškození přístroje v důsledku nesprávné obsluhy.

⚠️ Pozor! Je-li odsavač zapnutý, nesmí pod ním volně hořet velké plameny.

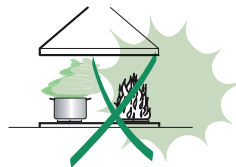
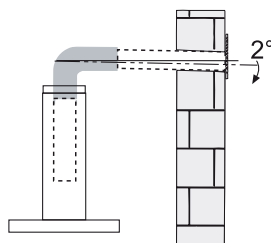
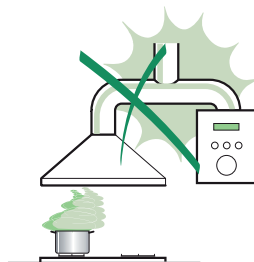
- Intenzitu plamene vždy regulujte tak, aby plamen nepřesahoval dno hrnce.

⚠️ Pozor! Zapnuté fritovací přístroje nesmíte nechat bez dozoru: přehřátý olej se může vznítit.

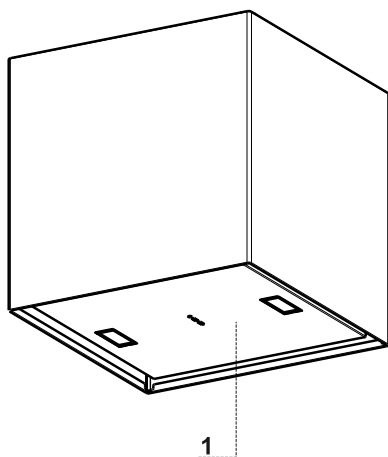
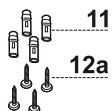
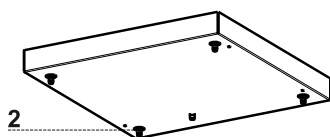
- Odsavač par nikdy nesmí používat děti ani osoby, které nebyly poučeny o správné obsluze.

ÚDRŽBA

- Před údržbovými pracemi musíte přerušit přívod elektrického proudu tak, že vytáhnete zástrčku kabelu ze zásuvky nebo vypnete hlavní vypínač.
- Výměnu filtru provádějte pokud možno v intervalech doporučených výrobcem.
- Povrch odsavače čistěte vlhkým hadříkem a jemným tekutým čisticím prostředkem.
- Nepoužívejte drsné čisticí prostředky. Povrch přístroje by se mohl poškrábat.



Rozměry



SOUČÁSTI

Poz.	Ks	Součásti přístroje
1	1	Tělo odsavače
2	1	Nosný stropní talíř
Poz.	Ks	Montážní součásti
11	4	Hmoždinka \varnothing 10
12a	4	Šrouby 4,2 × 44,4
Ks	Dokumentace	
1	Návod k obsluze	

Obsah je uzamčen

Dokončete, prosím, proces objednávky.

Následně budete mít přístup k celému dokumentu.



Proč je dokument uzamčen? Nahněvat Vás rozhodně nechceme. Jsou k tomu dva hlavní důvody:

- 1) Vytvořit a udržovat obsáhlou databázi návodů stojí nejen spoustu úsilí a času, ale i finanční prostředky. Dělali byste to Vy zadarmo? Ne*. Zakoupením této služby obdržíte úplný návod a podpoříte provoz a rozvoj našich stránek. Třeba se Vám to bude ještě někdy hodit.

**) Možná zpočátku ano. Ale vězte, že dotovat to dlouhodobě nelze. A rozhodně na tom nezbohatneme.*

- 2) Pak jsou tady „roboti“, kteří se přiživují na naší práci a „vysávají“ výsledky našeho úsilí pro svůj prospěch. Tímto krokem se jim to snažíme překazit.

A pokud nemáte zájem, respektujeme to. Urgujte svého prodejce. A když neuspějete, rádi Vás uvidíme!