



Malířská stříkací pistole SHARKS SH 680

Instrukční manuál

Obj.číslo SHK346



Distributor: Steen QOS s.r.o. Bor. Č.p. 3, Karlovy Vary
Distributor do SR Sharks Slovakia s.r.o., Seňa 162, Seňa
(CZ)

PLASTOVÝ OBAL ODSTRÁŇTE Z DOSAHU DĚTÍ, HROZÍ NEBEZPEČÍ UDUŠENÍ!

(SK)

PLASTOVÝ OBAL ODSTRÁŇTE Z DOSAHU DETÍ. HROZÍ NEBEZPEČENSTVO UDUSENIA!

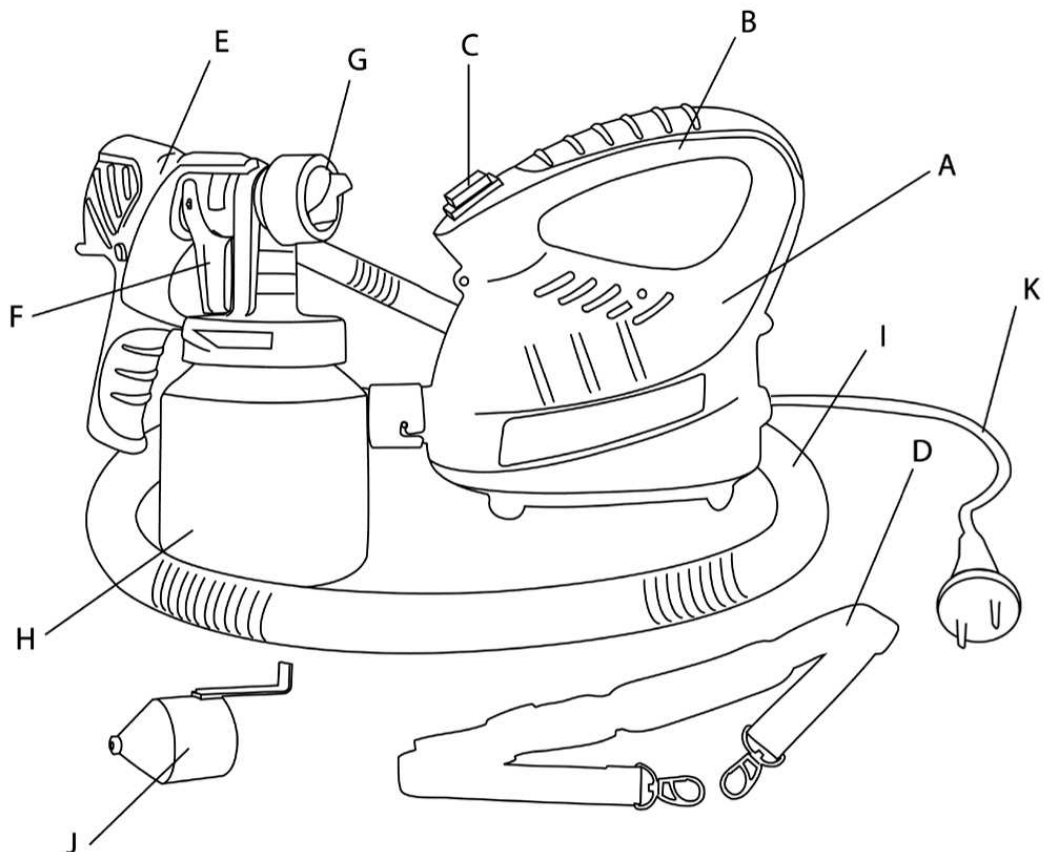
Upozornění:

Před užitím tohoto výrobku prostudujte tento návod a držte se všech bezpečnostních pravidel a provozních instrukcí.

Tento výrobek je určen pro hobby a kutilské používání, nejedná se o PROFI - řadu.

Návod je přeložen z originálu výrobce

POPIS



- a. Tělo jednotky
- b. Madlo
- c. Spínač on/off
- d. Popruh pro zavěšení
- e. Rozprašovací pistole
- f. Spoušť
- g. Tryska
- h. Nádržka na barvu
- i. Ohebná hadice
- j. Viskozimetr
- k. Kabel a zástrčka

ELEKTRICKÁ STRÍKACÍ PISTOLE

BEZPEČNOSTNÍ VAROVÁNÍ

- Tyto pokyny jsou velice **DŮLEŽITÉ**. Před použitím zařízení si tento návod pečlivě přečtěte a uschovejte pro pozdější nahlédnutí. Steen QOS s.r.o. odmítá jakoukoliv zodpovědnost za nesprávné používání výrobku nebo za použití jiné, než které bylo popsáno v tomto návodu.
- Toto zařízení je určeno pouze pro domácí použití. Nevystavujte zařízení klimatickým podmínkám jako jsou déšť, sníh, slunce atd.
- Před prvním použitím zařízení vybalte a ujistěte se, zda je ve výborném stavu. Pokud není, zařízení nepoužívejte a kontaktujte servisního technika společnosti Steen QOS s.r.o. Záruka zahrnuje jakékoliv poškození nebo vady způsobené při výrobě.
- Elektrické zařízení nepoužívejte ve vlhkém nebo mokřem prostředí. Ujistěte se, že je pracovní prostor dobře osvětlen. Elektrické zařízení nepoužívejte tam, kde hrozí nebezpečí požáru nebo výbuchu.
- Nedovolte dětem nebo invalidním osobám používání tohoto zařízení nebo prodlužovacího kabelu. Držte je od vašeho pracovního prostoru dál.
- Před zapojením zařízení zkontrolujte, zda jsou kabel a zástrčka v perfektním stavu. Také zkontrolujte, zda napětí zařízení souhlasí s elektrickou instalací.
- Pokud zjistíte, že jsou kabel nebo zástrčka poškozené, zařízení nepoužívejte. Nepokoušejte se poškozený kabel vyměnit. obraťte se přímo na servisního technika společnosti Steen QOS s.r.o., který vám jej správně vymění.
- Nenoste zařízení za kabel, netahejte za kabel při odpojování zástrčky ze zásuvky. Nedovolte, aby se kabel dotýkal horkých předmětů, oleje nebo ostrých hran.
- Nepokládejte zařízení nebo jeho části do vody nebo jiné kapaliny.
- Zařízení nepoužívejte, pokud bylo shozeno nebo spadlo do vody nebo jiné kapaliny, nebo máte podezření, že se tak stalo. Nepokoušejte se jej opravit. Zařízení odneste do servisního střediska Steen QOS s.r.o..
- K zajištění vaší bezpečnosti nebo lepšího výkonu zařízení používejte vždy originální náhradní díly a příslušenství Steen QOS s.r.o..
- Nepoužívejte zařízení s mokřými rukama, nohama nebo bosí.
- Nikdy nestříkejte na elektrický výstup, když je zařízení v provozu, může dojít k jeho poškození.
- Neobracejte proud barvy proti zvířatům nebo lidem.
- Zařízením netřeste, když je v chodu. Může dojít k postříkání.
- Při používání nenechávejte zařízení bez dozoru.
- Do nádržky nedávejte žádné detergenty nebo chemikálie. Může dojít k poškození zařízení.
- Pokud zjistíte, že je tryska pistole ucpaná, zařízení nepoužívejte a odpojte jej od přívodu napájení.
- Nepořádek na pracovišti zvyšuje riziko nehody, proto je doporučováno udržovat v pracovním prostoru pořádek.
- Zabraňte kontaktu těla s uzemněnými povrchy (např. potrubím, radiátorem, sporákem, ledničkou).

Obsah je uzamčen

Dokončete, prosím, proces objednávky.

Následně budete mít přístup k celému dokumentu.



Proč je dokument uzamčen? Nahněvat Vás rozhodně nechceme. Jsou k tomu dva hlavní důvody:

- 1) Vytvořit a udržovat obsáhlou databázi návodů stojí nejen spoustu úsilí a času, ale i finanční prostředky. Dělali byste to Vy zadarmo? Ne*. Zakoupením této služby obdržíte úplný návod a podpoříte provoz a rozvoj našich stránek. Třeba se Vám to bude ještě někdy hodit.

**) Možná zpočátku ano. Ale vězte, že dotovat to dlouhodobě nelze. A rozhodně na tom nezbohatneme.*

- 2) Pak jsou tady „roboti“, kteří se přiživují na naší práci a „vysávají“ výsledky našeho úsilí pro svůj prospěch. Tímto krokem se jim to snažíme překazit.

A pokud nemáte zájem, respektujeme to. Urgujte svého prodejce. A když neuspějete, rádi Vás uvidíme!