

Istruzioni per l'uso
Instructions for use
Mode d'emploi
Bedienungsanleitung
Gebruiksaanwijzingen
Instrucciones para el uso
Instruções de utilização
Οδηγίες χρήσης
Инструкции по эксплуатации

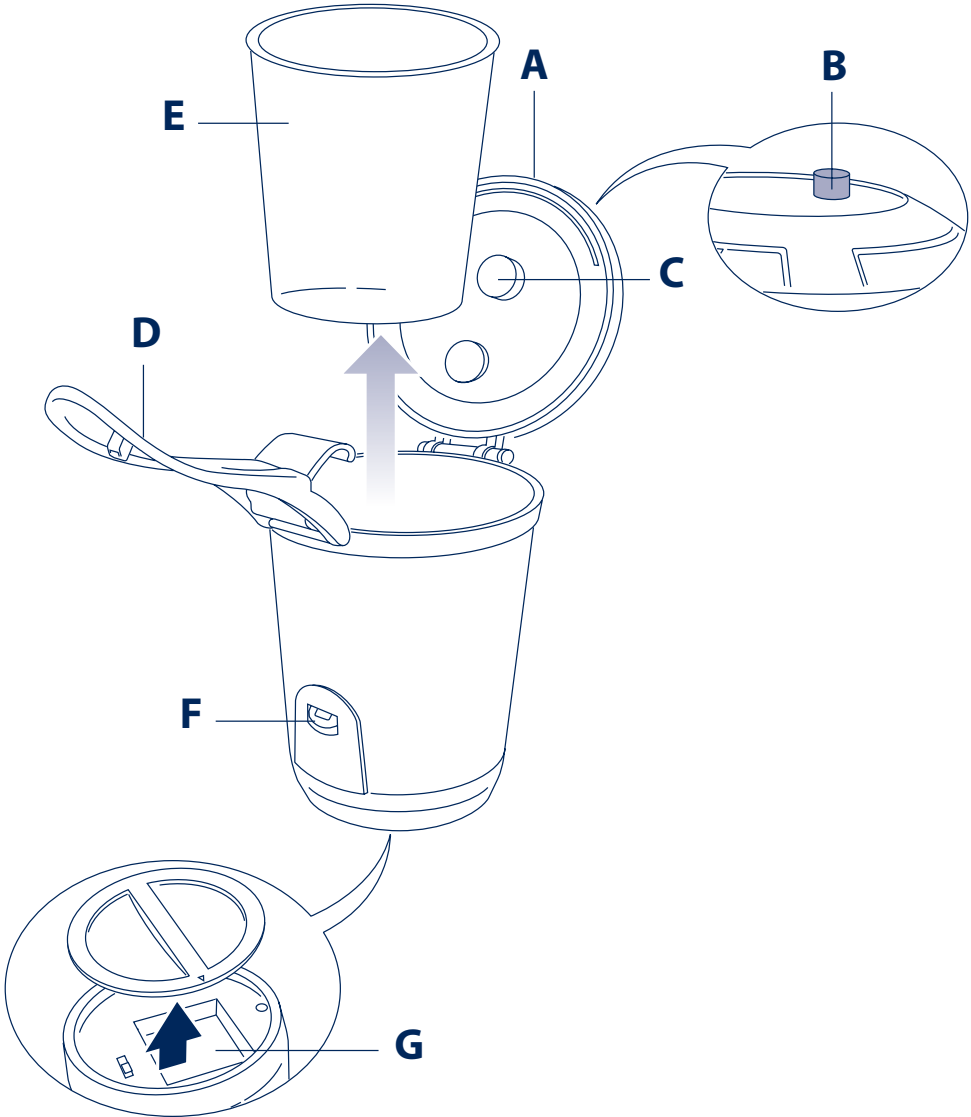
COTENITORE SOTTOVUOTO PER IL CAFFÈ
VACUUM COFFEE CANISTER
BOÎTE SOUS-VIDE
VAKUUMBEBÄLTER FÜR KAFFEEBOHNEN
VACUUMBUS VOOR KOFFIE
ENVASE DE CAFÉ AL VACÍO
RECIPIENTE A VÁCUO
ΑΔΕΙΟ ΚΑΝΙΣΤΡΟ ΚΑΦΕ
ВАКУУМНЫЙ КОНТЕЙНЕР ДЛЯ КОФЕ



Használati utasítás
Návod k použití
Návod na použitie
Instrukcja obsługi
Bruksanvisning
Bruksanvisning
Bruksanvisning
Käyttöohjeet
Instrucțiuni de utilizare
Инструкции за употреба
Navodila za uporabo
Upute za uporabo
Kullanım için talimatlar
تعليمات الاستعمال

VÁKUUMZÁRAS KÁVÉ TÁROLÓ
VAKUOVÁ NÁDOBA NA KÁVU
VAKUOVÁ NÁDOBA NA KÁVU
POJEMNIK PRÓŻNIOWY NA KAWĘ
VAKUUMBEBÖLDER FÖR KAFFE
VAKUUMBEBÖLDER FÖR KAFFE
VAKUUM KAFFEBEHÖLDER
VAKUUMI SÄILYTYSASTIA KAHVILLE
RECIPIENT VIDAT PENTRU CAFEA
ВАКУУМЕН КОНТЕЙНЕР ЗА КАФЕ
VAKUUMSKA POSODA ZA SHRANJEVANJE KAVE
VAKUUMSKA POSUDA ZA KAVU
VAKUMLU KAHVE KUTUSU
VACUUM COFFEE CANISTER

IT	p. 7
EN	p. 9
FR	p. 11
DE	p. 13
NL	p. 15
ES	p. 17
PT	p. 19
EL	p. 21
RU	p. 23
HU	p. 25
CS	p. 27
SK	p. 29
PL	p. 31
NO	p. 33
SV.....	p. 35
DA	p. 37
FI	p. 39
RO	p. 41
BG	p. 43
SL	p. 45
HR	p. 47
TR.....	p. 49
AR.....	p. 52



Obsah je uzamčen

Dokončete, prosím, proces objednávky.

Následně budete mít přístup k celému dokumentu.



Proč je dokument uzamčen? Nahněvat Vás rozhodně nechceme. Jsou k tomu dva hlavní důvody:

- 1) Vytvořit a udržovat obsáhlou databázi návodů stojí nejen spoustu úsilí a času, ale i finanční prostředky. Dělali byste to Vy zadarmo? Ne*. Zakoupením této služby obdržíte úplný návod a podpoříte provoz a rozvoj našich stránek. Třeba se Vám to bude ještě někdy hodit.

**) Možná zpočátku ano. Ale vězte, že dotovat to dlouhodobě nelze. A rozhodně na tom nezbohatneme.*

- 2) Pak jsou tady „roboti“, kteří se přiživují na naší práci a „vysávají“ výsledky našeho úsilí pro svůj prospěch. Tímto krokem se jim to snažíme překazit.

A pokud nemáte zájem, respektujeme to. Urgujte svého prodejce. A když neuspějete, rádi Vás uvidíme!