

# HYUNDAI

PR 200 B/S



**NÁVOD K POUŽITÍ / NÁVOD NA POUŽITIE  
INSTRUKCJA OBSŁUGI / INSTRUCTION MANUAL  
HASZNÁLATÍ ÚTMUTATÓ**

**PŘENOSNÉ RÁDIO S BUDÍKEM  
PRENOSNÉ RÁDIO S BUDÍKOM  
PRZENOŚNE RADIO Z BUDZIKIEM  
PORTABLE RADIO WITH ALARM CLOCK  
HORDOZHATÓ ÉBRESZTŐS RÁDIÓ**

CE

Vážený zákazníku, děkujeme Vám za zakoupení našeho produktu. Před uvedením tohoto přístroje do provozu si velmi pozorně přečtěte návod k obsluze a tento návod spolu se záručním listem, pokladním dokladem a podle možností i s obalem a vnitřním obsahem obalu dobře uschovejte.

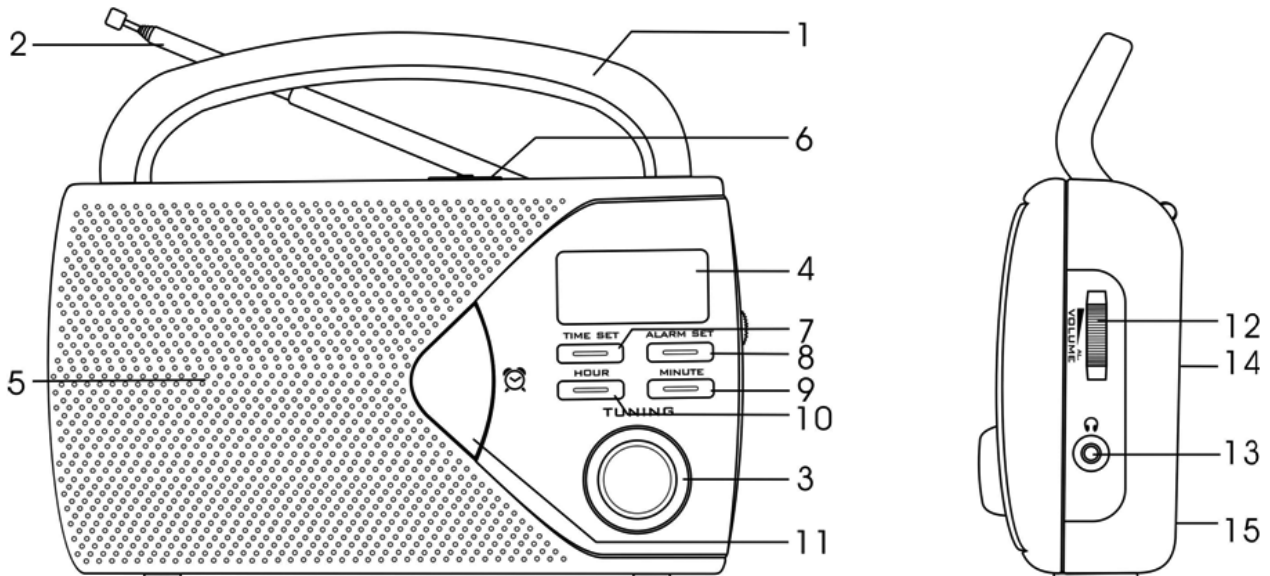
## **VŠEOBECNÉ BEZPEČNOSTNÍ POKYNY**

- Používejte tento přístroj výlučně pro soukromou potřebu a pro stanovené účely. Tento přístroj není určen pro komerční použití.
- Chraňte jej před horkem, přímým slunečním zářením, vlhkostí (v žádném případě jej neponořujte do kapalin) a stykem s ostrými hranami. Nepoužívejte přístroj v případě, že máte vlhké ruce. Jestliže dojde k navlhčení nebo namočení přístroje, okamžitě vytáhněte zástrčku ze zásuvky. Vyvarujte se styku s vodou.
- Přístroj vypněte a vždy vytáhněte zástrčku ze zásuvky (tahejte jen za zástrčku, nikdy ne za kabel), jestliže nebudete přístroj používat, chcete-li namontovat příslušenství, přístroj vyčistit nebo v případě poruchy.
- Přístroj nesmí zůstat v provozu bez dozoru. Jestliže musíte pracoviště opustit, vždy přístroj vypněte, resp. vytáhněte zástrčku ze zásuvky (vždy tahejte za zástrčku, nikdy ne za kabel).
- Abyste ochránili děti před riziky spojenými s elektrickými přístroji, postarejte se o to, aby kabel nevisel dolů a děti na přístroj nedosáhly.
- Pravidelně kontrolujte přístroj a přívodní kabel z hlediska poškození. Jestliže přístroj vykazuje nějakou závadu, neuvádějte jej do provozu.
- Neopravujte přístroj vlastními silami, vyhledejte autorizovaný servis.
- Používejte jen originální příslušenství.
- Respektujte, prosím, následující „Speciální bezpečnostní pokyny pro tento přístroj“.

## **1. SPECIÁLNÍ BEZPEČNOSTNÍ POKYNY PRO TENTO PŘÍSTROJ**

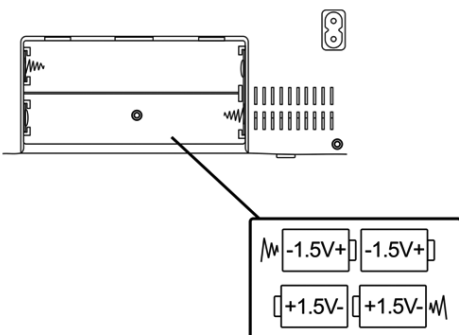
- Na přístroj nekladte zdroje otevřeného ohně, například zapálené svíčky.
- Pokud používáte síťovou zástrčku nebo přípojku přístroje jako odpojovací zařízení, musí být snadno přístupné.
- Nadměrný akustický tlak z ušních nebo hlavových sluchátek může způsobit ztrátu sluchu.
- Nevystavujte přístroj kapající ani tekoucí vodě a nestavte na něj předměty naplněné tekutinami, například vázy.
- Zajistěte kolem přístroje potřebný odstup, aby bylo zajištěno řádné odvětrávání. Nemělo by docházet k bránění větrání zakrytím větracích otvorů, například novinami, ubrusy, závěsy, atd.
- Při likvidaci baterií je třeba věnovat pozornost aspektům životního prostředí.
- Používejte přístroj v mírném klimatu.
- V případě nesprávné výměny baterií hrozí jejich exploze. Baterie vyměňujte pouze za stejný nebo ekvivalentní typ.
- Baterie nesmí být vystaveny nadměrnému teplu, například slunečnímu svitu, ohni apod.
- Nestavte přístroj do uzavřených polic ani přihrádek bez řádného odvětrávání.
- Tento spotřebič není určen pro používání osobami (včetně dětí), jimž fyzická, smyslová, nebo mentální neschopnost či nedostatek zkušeností a znalostí zabraňuje v bezpečném používání spotřebiče, pokud na ně nebude dohlíženo nebo pokud nebyly instruovány ohledně použití spotřebiče osobou zodpovědnou za jejich bezpečnost.
- Děti by měli být vždy pod dohledem, aby se zamezilo jejich hraní s tímto přístrojem.

## 2. ČÁSTI



- |                             |  |                                  |
|-----------------------------|--|----------------------------------|
| 1) Rukojeť                  | 8) Tlačítko nastavení budíku           | 13) Konektor sluchátek 🎧         |
| 2) Anténa FM (teleskopická) | 9) Tlačítko nastavení minut            | 14) Zdíčka el. napájení          |
| 3) Kolečko ladění           | 10) Tlačítko nastavení hodin           | 15) Bateriový prostor            |
| 4) LCD displej              | 11) Tlačítko zapnutí/vypnutí budíku    | 16) Síťový kabel (není zobrazen) |
| 5) Reproduktor              | 12) Ovládání hlasit. – kolečko bzučáku |                                  |
| 6) Přepínač vlnových pásem  |  |                                  |
| 7) Tlačítko nastavení času  |  |                                  |

## 3. PROVOZ NA BATERIE



- 3.1** Chcete-li používat přístroj na baterie, ujistěte se, že síťový kabel NENÍ připojen k zadní části přístroje a vložte baterie do bateriového prostoru (15).
- 3.2** Odklopte kryt bateriového prostoru a vložte 4 alkalické baterie velikosti „C“/UM-2/LR14 (nebo ekvivalentní) 1,5 V s dlouho životností dle znázornění v bateriovém prostoru. Dbejte, abyste dodrželi správnou polaritu (+/-).
- 3.3** Vraťte kryt bateriového prostoru na místo.

### Poznámka

- Baterie likvidujte odpovědně na recyklačním místě pro domovní odpad místního orgánu.
- **NEVHAZUJTE baterie do ohně, protože mohou explodovat.**
- V tomto přístroji používejte pouze baterie 1,5 V typu „C“.
- Ujistěte se, že baterie vkládáte správně s dodržáním správné polaritě (+ a -).
- Používejte pouze baterie stejného nebo ekvivalentního typu dle doporučení.
- Nenabíjejte baterie, které nejsou nabíjecí.
- Nikdy nekombinujte staré a nové baterie (vyměňujte vždy všechny baterie najednou).
- Nikdy se nepokoušejte baterie rozebírat.
- Dbejte, aby nedošlo ke krátkému spojení mezi póly baterie.
- Slabé nebo vybité baterie vždy z přístroje vyjměte, nevhazujte je do ohně.
- Pokud budete přístroj delší dobu skladovat, vyjměte z něj baterie.

# Obsah je uzamčen

**Dokončete, prosím, proces objednávky.**

**Následně budete mít přístup k celému dokumentu.**



**Proč je dokument uzamčen? Nahněvat Vás rozhodně nechceme. Jsou k tomu dva hlavní důvody:**

- 1) Vytvořit a udržovat obsáhlou databázi návodů stojí nejen spoustu úsilí a času, ale i finanční prostředky. Dělali byste to Vy zadarmo? Ne\*. Zakoupením této služby obdržíte úplný návod a podpoříte provoz a rozvoj našich stránek. Třeba se Vám to bude ještě někdy hodit.

*\*) Možná zpočátku ano. Ale vězte, že dotovat to dlouhodobě nelze. A rozhodně na tom nezbohatneme.*

- 2) Pak jsou tady „roboti“, kteří se přiživují na naší práci a „vysávají“ výsledky našeho úsilí pro svůj prospěch. Tímto krokem se jim to snažíme překazit.

A pokud nemáte zájem, respektujeme to. Urgujte svého prodejce. A když neuspějete, rádi Vás uvidíme!