

beko



Microwave Oven

Installation Kit Manual

Mikrodalga Fırın

Montaj Talimatı

Mikrowellenherd

Installationsset-Anleitung

Four à micro-ondes

Manuel Du Kit D'installation

EN TR DE FR IT ES PT NL

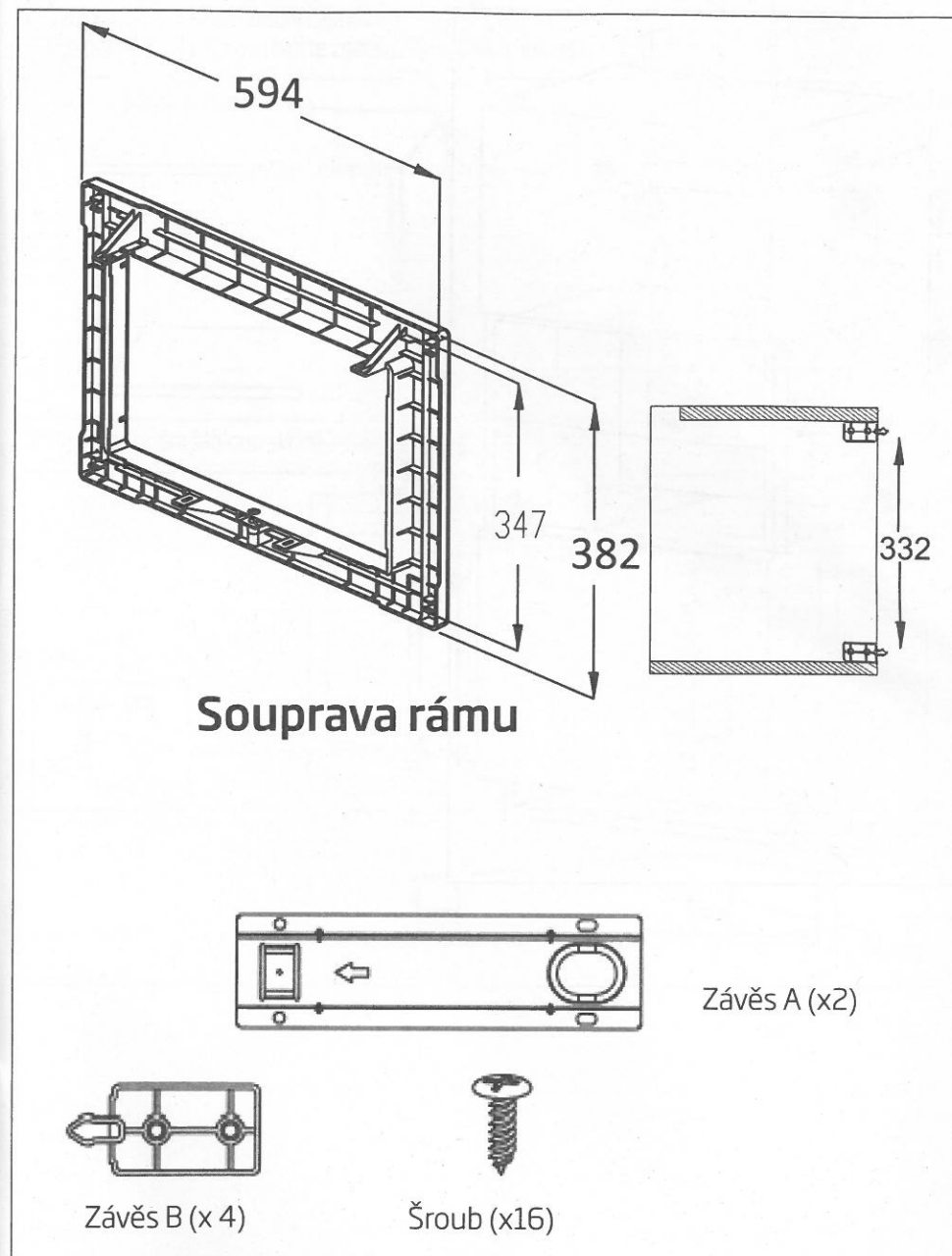
PL CZ HR SK LT ET BG

MOK 20232 X

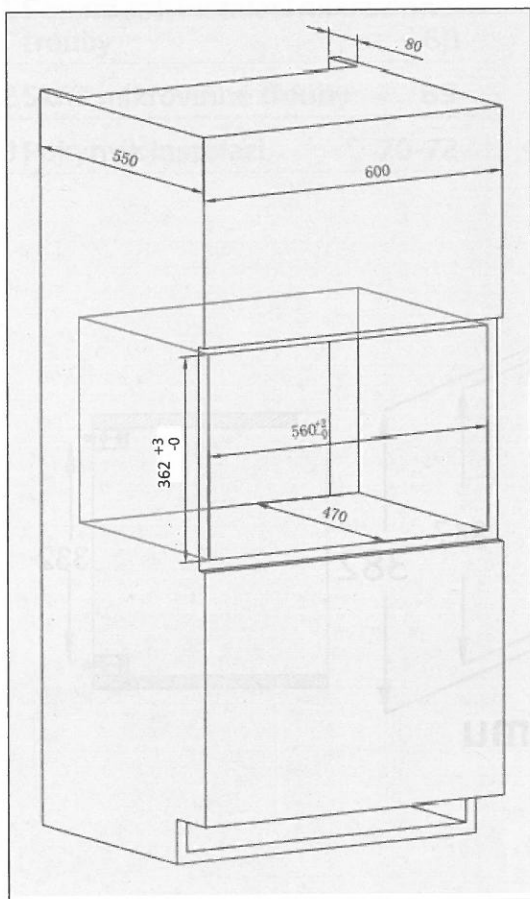
OBSAH

1 Souprava k instalaci mikrovlnné trouby	68
2 Skříň mikrovlnné trouby	69
3 Pokyny k instalaci	70-72

1 Souprava k instalaci mikrovlnné trouby

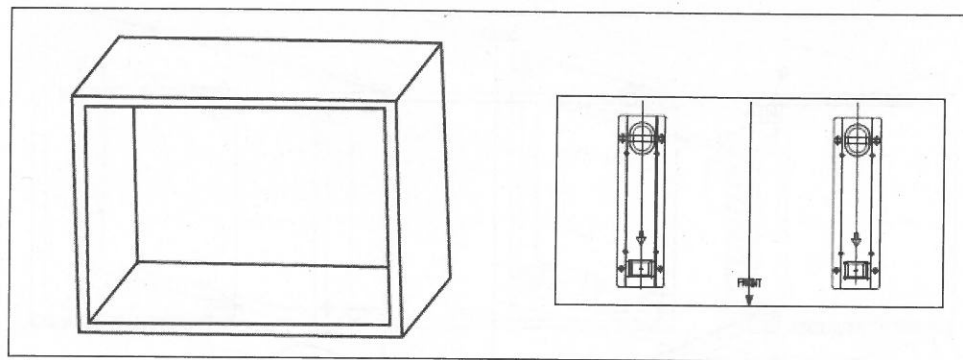


2 Skříň mikrovlnné trouby

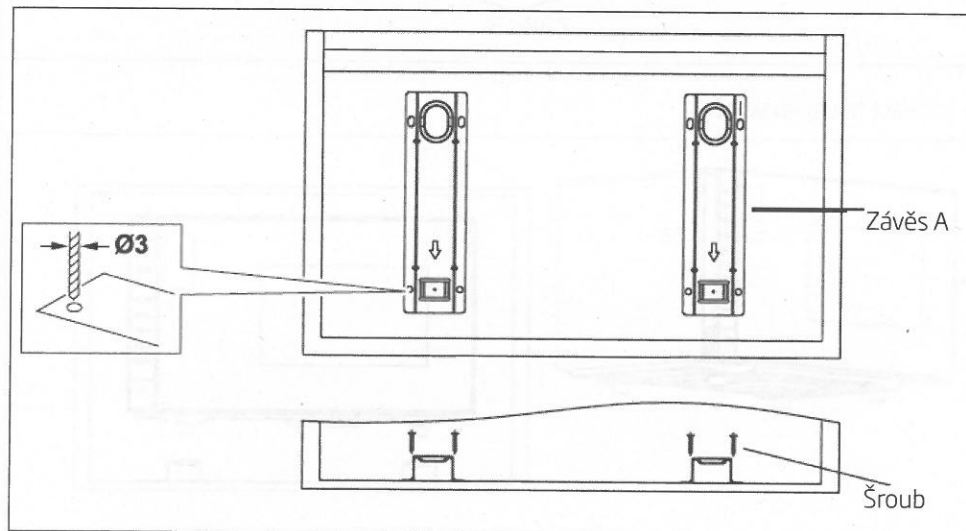


3 Pokyny k instalaci

1. Šablonu umístěte do spodní části skříňe.
Ve spodní části skříňe vytvořte značky, podle šablony.



2. Vyjměte spodní šablonu skříňe a šroubem upevněte závěsy A.



Obsah je uzamčen

Dokončete, prosím, proces objednávky.

Následně budete mít přístup k celému dokumentu.



Proč je dokument uzamčen? Nahněvat Vás rozhodně nechceme. Jsou k tomu dva hlavní důvody:

- 1) Vytvořit a udržovat obsáhlou databázi návodů stojí nejen spoustu úsilí a času, ale i finanční prostředky. Dělali byste to Vy zadarmo? Ne*. Zakoupením této služby obdržíte úplný návod a podpoříte provoz a rozvoj našich stránek. Třeba se Vám to bude ještě někdy hodit.

**) Možná zpočátku ano. Ale vězte, že dotovat to dlouhodobě nelze. A rozhodně na tom nezbohatneme.*

- 2) Pak jsou tady „roboti“, kteří se přiživují na naší práci a „vysávají“ výsledky našeho úsilí pro svůj prospěch. Tímto krokem se jim to snažíme překazit.

A pokud nemáte zájem, respektujeme to. Urgujte svého prodejce. A když neuspějete, rádi Vás uvidíme!