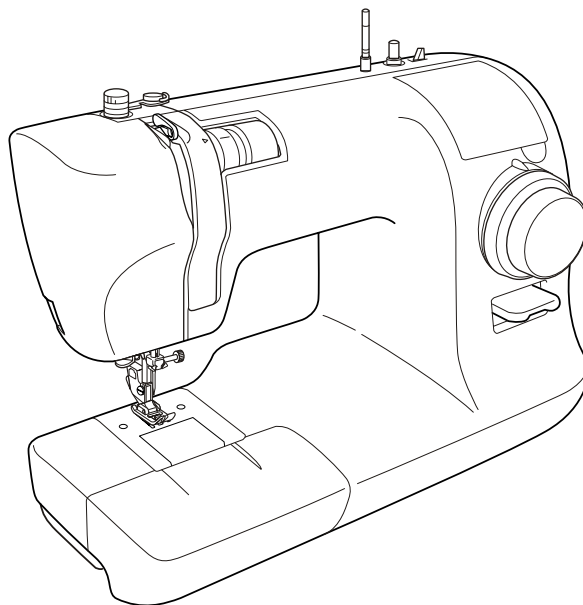




# TOYOTA

## SP20 Séria/Série



SK

### Rýchly návod

CZ

### Rychlý návod

#### \* Před použitím

Pozorne si prečítajte tento návod

Tieto bezpečnostné pokyny si pozorne prečítajte a riadte sa nimi pri používaní tohoto šijacieho stroja. Čítajte pozorne a dodržiavajte tieto pokyny.

Vysvetlenie: ⚠ **VAROVANIE** ⚠ **POZOR**

**VAROVANIE** Nedovolená operácia mohla by mať za následok smrť, alebo ťažké ublíženie na zdraví.

**POZOR** Nesprávna operácia mohla by mať za následok poškodenie, alebo zničenie stroja.

Vysvetlenie symbolov

Nedotýkať sa

Zakázané

Dodržujte

Odpojte prívodnú šnúru

#### \* Před použitím

Pozorně si přečtěte tento návod

Tyto bezpečnostní pokyny si pozorně přečtěte a řiďte se nimi při používání tohoto šicího stroje. Čtěte pozorně a dodržujte tyto pokyny.

Vysvětlení: ⚠ **VAROVÁNÍ** ⚠ **POZOR**

**VAROVÁNÍ** Nesprávná operace by mohla mít za následek smrt nebo těžké ublížení na zdraví.

**POZOR** Nesprávná operace by mohla mít za následek poškození, nebo zničení stroje.

Vysvětlení symbolů

Nedotýkat se

Zakázané

Dodržujte

Odpojte přívodový kabel napětí

**VAROVANIE**

Používajte zdroj striedavého napätia 220-240 V. V opačnom prípade hrozí šok elektrickým prúdom alebo požiar.



**Nepoškodte sieťový kábel, lámaním, ťahaním, trhaním ani natáčaním.**

V prípade poškodenia kábla hrozí zasiahnutie elektrickým prúdom alebo vznik požiaru. Ak je sieťový kábel poškodený, musí byť vymenený za originálny kábel, ktorý doporučuje výrobca, alebo špecializovaný servis.



Nepoužívajte von. V opačnom prípade hrozí šok elektrickým prúdom alebo požiar.

**POZOR**

**Ak stroj nepoužívate, skladujte ho na bezpečnom mieste, nie však za dverami, kde môže dôjsť k nárazu dverí do stroja a k jeho poškodeniu.**  
V opačnom prípade môže dôjsť k jeho poškodeniu.



**Odpojte stroj zo zásuvky pri výmene ihly, pätky a pri výmene hornej a spodnej nite.**  
V opačnom prípade môže dôjsť k úrazu.



**Nepozerajte sa pri šití mimo pracovnú plochu ihly**  
Pri zlomení ihly by mohlo dôjsť k úrazu.



**Nedotýkajte sa pohyblivých častí stroja, ako je ihla, niťová páka a podávač.**  
Môže dôjsť k úrazu.



**Deti môžu používať stroj len pri dostatočnej kontrole dospelé osoby.**  
Inak by mohlo dôjsť k úrazu.



**Nenechávajte malé deti v blízkosti stroja bez dozoru.**  
Môže dôjsť k úrazu dotykom pohyblivých častí.



**Keď odchádzate od šijacieho stroja odpojte ho od prívodu elektrickej siete.**  
Ak tak neurobíte, môže dôjsť k úrazu.



**Pred použitím šijacieho stroja skontrolujte dotiahnutie skrutiek na držiaku pätky, na ihle a na stehovej doske. Tiež skontrolujte správne upnutie rýchloupínacej pätky v držiaku pätky a pripojenie elektrického spúšťača.**  
Ak tak neurobíte môže dôjsť k poškodeniu stroja.



**Vyvarujte sa následovným. V opačnom prípade môže dôjsť k poruche.**

- Šiť bez látky s pätkov v dolnej polohe.
- Šiť s nesprávne uchycenou ihlou .
- Používať ohnutú ihlu .
- Ťahať látku pri šití .
- Počas šitia prepínať volič stehov.

**VAROVÁNÍ**

Používejte zdroj střídavého napětí 220-240 V. V opačném případě hrozí úraz elektrickým proudem nebo požár.



**Nepoškoďte síťový kabel lámáním, taháním, trháním nebo natáčením.**

V případě poškození kabelu hrozí zasáhnutí elektrickým proudem nebo vznik požáru. Jestliže je síťový kabel poškozený, musí být vyměněn za originální kabel, který doporučuje výrobce nebo specializovaný servis.



Nepoužívejte venku. V opačném případě hrozí úraz elektrickým proudem nebo požár.

**POZOR**

**Jestliže stroj nepoužíváte, skladujte ho na bezpečném místě, ne však za dveřmi, kde může dojít k nárazu dveří do stroje a k jeho poškození.**  
V opačném případě může dojít k jeho poškození.



**Při výměně jehly, patky, horní a spodní nítě odpojte stroj z elektrické sítě.**  
V opačném případě může dojít k úrazu.



**Při šití sledujte pracovní plochu jehly.**  
Při zlomení jehly by mohlo dojít k úrazu.



**Při šití se nedotýkejte pohyblivých částí stroje, jako je jehla, niťová páka a podávač.**  
Může dojít k úrazu.



**Děti mohou používat stroj jen při dostatečné kontrole dospělé osoby.**  
Jinak by mohlo dojít k úrazu.



**Nenechávejte malé děti v blízkosti stroje bez dozoru.**  
Může dojít k úrazu dotykem pohyblivých částí.



**Když odcházíte od šicího stroje, odpojte ho od prívodu elektrické sítě.**  
V opačném případě může dojít k úrazu.



**Před použitím šicího stroje zkontrolujte dotáhnutí šroubků na držáku patky, jehly a na stehové desce. Také zkontrolujte správné upnutí rychloupínací patky v držáku patky a připojení elektrického spouštěče.**  
Jestliže tak neučiníte, může dojít k poškození stroje.



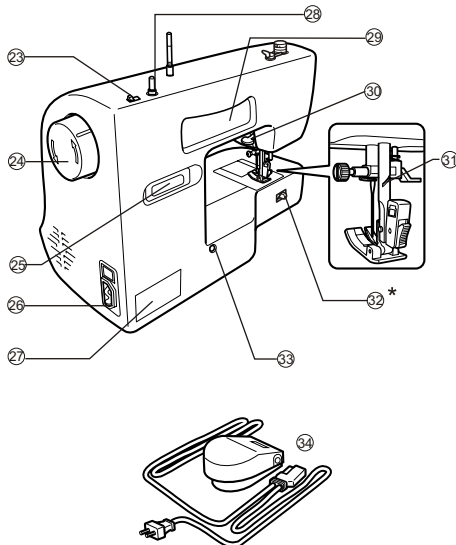
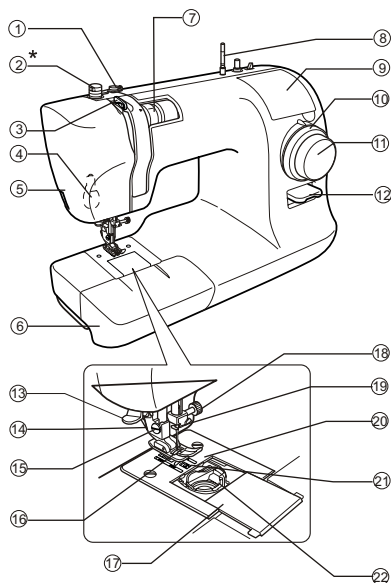
**Vyvarujte se následujícím situacím. V opačném případě může dojít k poruše.**

- Šití bez látky s patkou v dolní poloze.
- Šití s nesprávne uchycenou jehlou .
- Používať ohnutou jehlu .
- Ťahať látku při šití .
- Během šití přepínat volič stehů.

## Popis stroja / Popis stroje

Vonkajší vzhľad stroja sa môže líšiť podľa modelu. V závislosti od toho, aký model vlastníte, niektoré funkcie nemusia byť k dispozícii. Názov modelu sa nachádza na štítku, umiestenom na zadnej časti šijacieho stroja (model SPXXX).

Venkovní vzhled stroje se může lišit podle modelu. V závislosti od toho, jaký model vlastníte, některé funkce nemusí být k dispozici. Název modelu se nachází na štítku, umístěném na zadní části šicího stroje (model SPXXX).



SK

- 1-Vodič nite
- 2-Prítlak pätky\*
- 3-Nižová páka
- 4-Žiarovka
- 5-Bočný kryt
- 6-Vysúvací stolík s príslušenstvom
- 7-Regulátor napnutia hornej nite
- 8-Nižový kolík
- 9-Rýchly návod
- 10-Dĺžka stehov
- 11-Volič stehov
- 12-Páka spätného šitia
- 13-Navliekač ihly
- 14-Rýchlopínač pätky
- 15-Skrutka držiaku pätky
- 16-Pätka
- 17-Kryt púzdra cievky
- 18-Upevňovacia skrutka ihly
- 19-Ihlový vodič nite
- 20-Stehová doska
- 21-Podávač
- 22-Púzdro cievky
- 23-Vypínač navíjača
- 24-Ručné kolo
- 25-Držiak batérie
- 26-Zástrčka napájania a hlavný vypínač
- 27-Typový štítok
- 28-Kolík navíjača cievky
- 29-Otvor na prenášanie
- 30-Páka zdvíhu pätky
- 31-Odstrih nite
- 32-Vypínač podávača\*
- 33-Gombíková dierka-kalibrácia
- 34-Elektrický spúšťač

CZ

- 1-Vodič nitě
- 2-Prítlak pätky\*
- 3-Nižová páka
- 4-Žiarovka
- 5-Bočný kryt
- 6-Vysúvací stolík s príslušenstvom
- 7-Regulátor pnutí horní nite
- 8-Nižový kolík
- 9-Rýchly návod
- 10-
- 11-Volič stehů
- 12-Páka zpětného šití
- 13-
- 14-Rýchlopínač patky
- 15-Šroubek držáku patky
- 16-Pätka
- 17-Kryt pouzdra cívky
- 18-Upevňovací šroubek jehly
- 19-Jehlový vodič nitě
- 20-Stehová deska
- 21-Podavač
- 22-Pouzdro cívky
- 23-Vypínač navíječe
- 24-Ruční kolo
- 25-Držák baterie
- 26-Zástrčka napájení a hlavní vypínač
- 27
- 28-Kolík navíječe cívky
- 29-Otvor na přenášení
- 30-Páka zdvíhu patky
- 31-Odstřih nitě
- 32\*
- 33-Nastavovací šroub
- 34-Elektrický zpouštěč

Používajte len originálne príslušenstvo určené pre tento stroj. Pri kúpe nových cievok kupujte len cievky originál TOYOTA.

Používajte len originálne příslušenstvo určené pro tento stroj. Při kúpe nových cievok kupujte len cievky originál TOYOTA.

## Výber a použitie stehov / Výběr a použití stehů



Neotáčajte voličom programov počas šitia. Môže dôjsť k poruche stroja.

Nastavenie stehov je kombinácia nastavenia voliča stehov a voliča dĺžky stehov podľa nasledujúcej tabuľky stehov. Pre podrobnejšie informácie si pozrite návod na obsluhu na priloženom CD.

- pri vzore stehov 1 až 15 sa nastavuje dĺžka stehu na voliči dĺžky stehov od 0 do 4 mm. Pri vzore stehov A až S je fixne nastavená dĺžka stehu 3mm.
- Stehy L až S je možné používať len na modely XXX34.

Volič stehov Volič stehů	Dĺžka stehov Délka stehů	Steh Steh	Model	
			34	26
1	0-4 (0,4-1)		○	○
2			○	○
3			○	○
4			○	○
5	0-4 (1-4)		○	○
6	0-4 (1-4)		○	○
7	0-4 (1-2)		○	○
8	0-4 (1-4)		○	○
9	0-4 (1-2)		○	○
10	0-4 (1-2)		○	○
11	0-4 (1-2)		○	○
12	0-4 (1-2)		○	○
13	0-4 (1-2)		○	○
14	0-4 (0,5-2)		○	○
15	0-4 (1-4)		○	○



Neotáčejte voličem programů během šití. Může dojít k poruše stroje.

Nastavení stehu je v kombinaci nastavení voliče stehů a voliče délky stehů podle následující tabuľky stehů. Pro podrobnejší informace si prohlédněte návod na obsluhu na priloženém CD.

- Na vzoru stehu 1 až 15 se nastavuje délka stehů od 0 do 4 mm. Na vzoru stehu A až S je fixně nastavená délka stehů 3mm.
- Stehy L až S je možné používat jen na modely XXX34.

Volič stehov Volič stehů	Dĺžka stehov Délka stehů	Steh Steh	Model	
			34	26
A	A-K		○	○
B	A-K		○	○
C	A-K		○	○
D	A-K		○	○
E	A-K		○	○
F	A-K		○	○
G	A-K		○	○
H	A-K		○	○
I	A-K		○	○
J	A-K		○	○
K	A-K		○	○

Volič stehov Volič stehů	Dĺžka stehov Délka stehů	Steh Steh	Model	
			34	26
L	L-S		○	-
M	L-S		○	-
N	L-S		○	-
O	L-S		○	-
P	L-S		○	-
Q	L-S		○	-
R	L-S		○	-
S	L-S		○	-

# Obsah je uzamčen

**Dokončete, prosím, proces objednávky.**

**Následně budete mít přístup k celému dokumentu.**



**Proč je dokument uzamčen? Nahněvat Vás rozhodně nechceme. Jsou k tomu dva hlavní důvody:**

- 1) Vytvořit a udržovat obsáhlou databázi návodů stojí nejen spoustu úsilí a času, ale i finanční prostředky. Dělali byste to Vy zadarmo? Ne\*. Zakoupením této služby obdržíte úplný návod a podpoříte provoz a rozvoj našich stránek. Třeba se Vám to bude ještě někdy hodit.

*\*) Možná zpočátku ano. Ale vězte, že dotovat to dlouhodobě nelze. A rozhodně na tom nezbohatneme.*

- 2) Pak jsou tady „roboti“, kteří se přiživují na naší práci a „vysávají“ výsledky našeho úsilí pro svůj prospěch. Tímto krokem se jim to snažíme překazit.

A pokud nemáte zájem, respektujeme to. Urgujte svého prodejce. A když neuspějete, rádi Vás uvidíme!