

NÁVOD K POUŽITÍ

OEKAKI 50

ŘADA OEKAKI

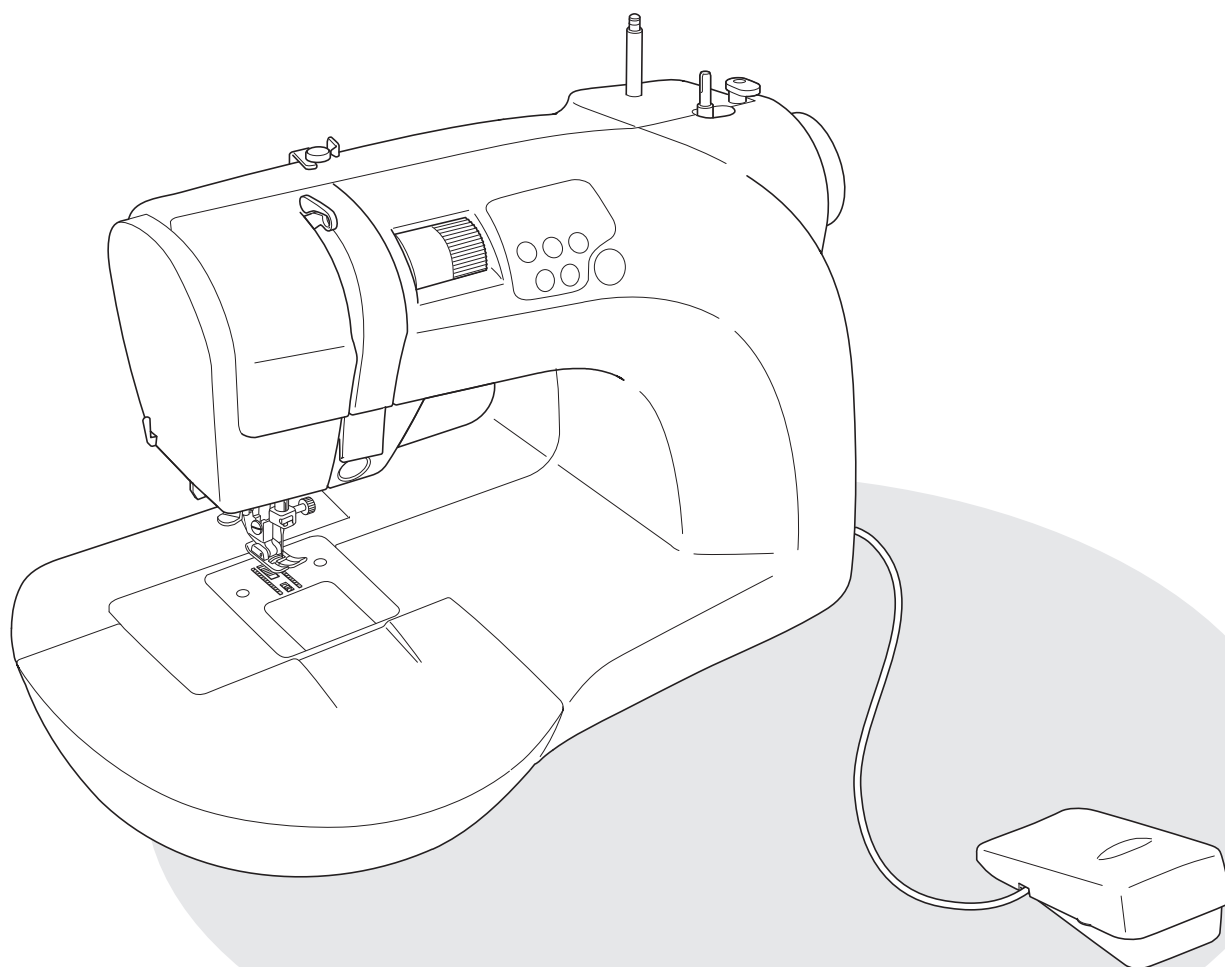
Před použitím stroje si pečlivě přečtěte tento návod k obsluze a vždy dodržujte uvedené pokyny.

Tento návod si pečlivě uschovejte na vhodném místě tak, abyste jej mohli snadno použít. Při předávání stroje další osobě vždy předejte i tento návod k obsluze.

● Před použitím

Použijte funkce "šití" a "OEKAKI" k vytvoření originálních projektů!

Kromě šití užitečných stehů, jako přímých stehů a dekorativních stehů, je OEKAKI50 navíc vybavený funkcí "OEKAKI (vyšívání všemi směry)", která vám umožní vyšívání vašich vlastních návrhů. Užijte si tvorbu atraktivních projektů pouhým stisknutím nožního ovladače.

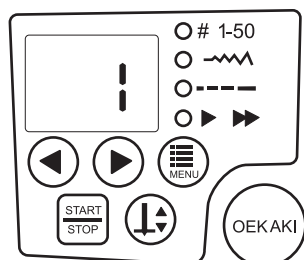


Přepnutí jedním dotykem na ovládacím panelu

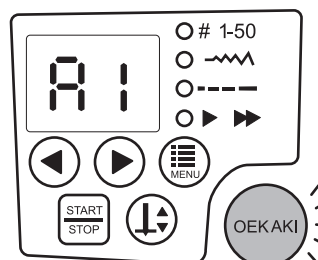
Přepněte šicí mody mezi "šitím užitkových stehů" a "OEKAKI (volné vyšívání všemi směry)" jedním stiskem tlačítka.

* Přítlačnou patku je třeba vyměnit za správnou při změně modu.

Šití užitkových stehů



OEKAKI (volné vyšívání všemi směry)

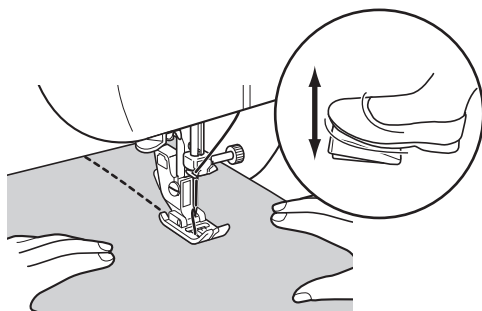


Funkce nožního ovladače se liší v závislosti na zvoleném modu

Rychlost šití (pro "šití užitkových stehů") nebo šířku stehu (pro "OEKAKI (volné vyšívání všemi směry)") se nastavuje mírou stisknutí nožního ovladače.

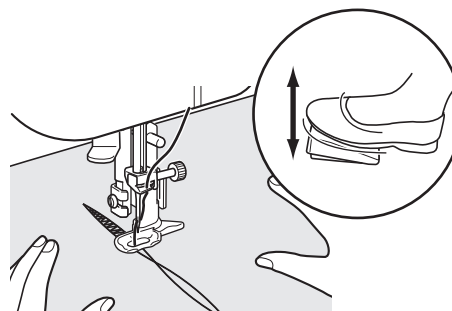
Šití užitkových stehů

Nastavení rychlosti šití



OEKAKI (volné vyšívání všemi směry)

Nastavení šířky stehu



Obsah je uzamčen

Dokončete, prosím, proces objednávky.

Následně budete mít přístup k celému dokumentu.



Proč je dokument uzamčen? Nahněvat Vás rozhodně nechceme. Jsou k tomu dva hlavní důvody:

- 1) Vytvořit a udržovat obsáhlou databázi návodů stojí nejen spoustu úsilí a času, ale i finanční prostředky. Dělali byste to Vy zadarmo? Ne*. Zakoupením této služby obdržíte úplný návod a podpoříte provoz a rozvoj našich stránek. Třeba se Vám to bude ještě někdy hodit.

**) Možná zpočátku ano. Ale vězte, že dotovat to dlouhodobě nelze. A rozhodně na tom nezbohatneme.*

- 2) Pak jsou tady „roboti“, kteří se přiživují na naší práci a „vysávají“ výsledky našeho úsilí pro svůj prospěch. Tímto krokem se jim to snažíme překazit.

A pokud nemáte zájem, respektujeme to. Urgujte svého prodejce. A když neuspějete, rádi Vás uvidíme!