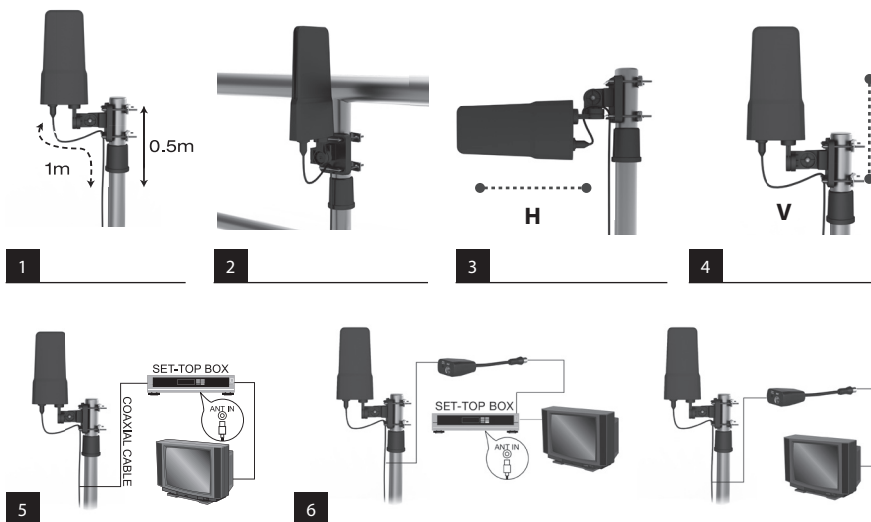


J0658

GB	DVB-T/T2 outdoor antenna
CZ	DVB-T/T2 venkovní anténa
SK	DVB-T/T2 vonkajšia anténa
PL	DVB-T/T2 antena zewnętrzna
HU	DVB-T/T2 kültéri antenna
SI	DVB-T/T2 zunanja antena
RS HR BA ME	DVB-T/T2 vanjska antena
DE	DVB-T/T2 Aussenantenne
UA	DVB-T/T2 зовнішня антена
RO	DVB-T/T2 antenă de exterior
LT	DVB-T/T2 lauko antena
LV	DVB-T/T2 āra antena
EE	DVB-T/T2 õueantenn
BG	DVB-T/T2 външна антена





GB | DVB-T/T2 outdoor antenna

Safety Instructions and Warnings

The product is designed to serve reliably for many years if used properly.

- Read the user manual thoroughly before use.
- Do not place the product in locations prone to vibration and shocks – these may cause damage.
- Do not place any open flame sources on the product, e.g. a lit candle, etc.
- To clean the product, use a slightly moistened soft cloth. Do not use solvents or cleaning agents - they could scratch the plastic parts and cause corrosion of the electric circuits.
- In the event of damage or defect of the product, do not perform any repairs by yourself. Have it repaired by the retailer you bought it from.
- This device is not intended for use by persons (including children) whose physical, sensory or mental disability or whose lack of experience or knowledge prevents them from using it safely. Such persons should be instructed in how to use the device and should be supervised by a person responsible for their safety.



Do not dispose with domestic waste. Use special collection points for sorted waste. Contact local authorities for information about collection points. If the electronic devices would be disposed on landfill, dangerous substances may reach groundwater and subsequently food chain, where it could affect human health.

Hereby, EMOS spol. s r.o. declares that the radio equipment type J0658 is in compliance with Directive 2014/53/EU. The full text of the EU declaration of conformity is available at the following internet address: <http://www.emos.eu/download>.

Package Contents

Antenna
Antenna mount/stand
Power supply
Coaxial Cable

Device Description

Digital active DVB-T/T2 antenna for indoor and outdoor use with low-noise amplifier

Installation

- When installing the antenna, use a mount or stand depending on the intended use (fig. 1–4)
- Connect the coaxial cable to the antenna.
- Connect the coaxial cable to the voltage divider (fig. 6).
- Plug the voltage divider connector to the TV receiver or set-top box.
- Connect the power supply to a 230 V power socket (fig. 6).
- The antenna can also be powered from the TV or set-top box if the device supports this feature (fig. 5).
- Connect the coaxial cable from the antenna to the TV receiver or set-top box (fig. 5).
- Keep changing the placement of the antenna while monitoring the signal quality on the connected TV.
- To achieve the best reception quality, place the antenna onto an elevated spot.

Technical Specifications

Frequency range: VHF/DAB/UHF 174–230 MHz,
470–790 MHz
RF output impedance: 75 Ω
Power supply: DC USB 5 V/550 mA

CZ | DVB-T/T2 venkovní anténa

Bezpečnostní pokyny a upozornění

Výrobek je navržen tak, aby při vhodném zacházení spolehlivě sloužil řadu let.

- Před použitím si pozorně přečtěte uživatelský manuál.
- Neumísťujte výrobek do míst náchylných k vibracím a otřesům – mohou způsobit jeho poškození.
- Neumísťujte na výrobek žádné zdroje otevřeného ohně, např. zapálenou svíčku apod.
- K čištění používejte mírně navlhčený jemný hadřík. Nepoužívejte rozpouštědla ani čisticí přípravky – mohly by poškrábat plastové části a narušit elektrické obvody.
- Při poškození nebo vadě výrobku neprovádějte žádné opravy sami. Předějte jej k opravě prodejci, kde jste jej zakoupili.
- Tento přístroj není určen pro používání osobami (včetně dětí), jimž fyzická, smyslová nebo mentální neschopnost či nedostatek zkušeností a znalostí zabránuje v bezpečném používání přístroje, pokud na ně nebude dohlíženo nebo pokud nebyly instruuovány ohledně použití tohoto přístroje osobou zodpovědnou za jejich bezpečnost.



Nevyhazujte elektrické spotřebiče jako netříděný komunální odpad, použijte sběrná místa tříděného odpadu. Pro aktuální informace o sběrných místech kontaktujte místní úřady. Pokud jsou elektrické spotřebiče uloženy na skládkách odpadků, nebezpečné látky mohou prosakovat do podzemní vody a dostat se do potravinového řetězce a poškozovat vaše zdraví.

Tímto EMOS spol. s r.o. prohlašuje, že typ rádiového zařízení J0658 je v souladu se směrnicí 2014/53/EU. Úplné znění EU prohlášení o shodě je k dispozici na těchto internetových stránkách <http://www.emos.eu/download>.

Obsah balení

Anténa
Držák/stojan antény
Napájecí zdroj
Koaxiální kabel

Popis zařízení

Digitální aktivní DVB-T/T2 anténa pro venkovní i vnitřní použití s nízkomořovým zesilovačem

Instalace

- Při instalaci antény použijte držák nebo stojan v závislosti na zamýšleném použití (obr. 1–4)
- Připojte koaxiální kabel k anténě.
- Připojte koaxiální kabel k napájecí výhybce (obr. 6).
- Připojte konektor napájecí výhybky do TV přijímače nebo set top boxu.
- Zapojte napájecí zdroj do zásuvky 230 V (obr. 6).
- Anténu lze napájet také z TV nebo set top boxu (pokud tuto funkci podporuje) (obr. 5).
- Připojte koaxiální kabel od antény do TV přijímače, nebo set top boxu (obr. 5).
- Měňte umístění antény při současném sledování zobrazení kvality signálu na připojené TV.
- Pro dosažení nejlepší kvality příjmu umístěte anténu na vyvýšené místo.

Technická specifikace

Frekvenční rozsah: VHF/DAB/UHF 174–230 MHz, 470–790 MHz

RF impedance výstupu: 75 Ω

Napájení: DC USB 5 V/550 mA

SK | DVB-T/T2 vonkajšia anténa

Bezpečnostné pokyny a upozornenia

Výrobok je navrhnutý tak, aby pri vhodnom zaobchádzaní spoľahlivo slúžil niekoľko rokov.

- Pred použitím si pozorne prečítajte uživatelský manuál. (návod)
- Neumiestňujte výrobok do miest náchylných k vibráciám a otrasom - môžu spôsobiť jeho poškodenie.
- Neumiestňujte na výrobok žiadne zdroje otvoreného ohňa, napr. zapálenú sviečku a pod.
- Na čistenie používajte mierne navlhčenú jemnú handričku. Nepoužívajte rozpúšťadlá ani čistiace prípravky - mohli by poškrábať plastové časti a narušiť elektrické obvody.
- Pri poškodení alebo chybe výrobku nerobte žiadne opravy sami. Odovzdajte ho na opravu predajcovi, kde ste ho zakúpili.
- Tento prístroj nie je určený pre používanie osobami (vrátane detí), ktorým fyzická, zmyslová alebo mentálna neschopnosť či nedostatok skúseností a znalostí zabráňuje v bezpečnom používaní prístroja, pokiaľ na ne nebude dohliadané alebo

pokiaľ neboli inštruované ohľadne použitia tohto prístroja osobou zodpovednou za ich bezpečnosť.



Nevyhádzajte elektrické spotrebiče ako netriedený komunálny odpad, použite zberné miesta triedeného odpadu. Pre aktuálne informácie o zberných miestach kontaktujte miestne úrady. Pokiaľ sú elektrické spotrebiče uložené na skládkach odpadkov, nebezpečné látky môžu presakovat do podzemnej vody a dostať sa do potravinového reťazca a poškozovať vaše zdravie.

EMOS spol. s r.o. týmto vyhlasuje, že rádiové zariadenie typu J0658 je v súlade so smernicou 2014/53/EÚ. Úplné EÚ vyhlásenie o zhode je k dispozícii na tejto internetovej adrese: <http://www.emos.eu/download>.

Obsah balenia

Anténa
Držák/stojan antény
Napájecí zdroj
Kábel koaxiálny

Obsah je uzamčen

**Dokončete, prosím, proces objednávky.
Následně budete mít přístup k celému dokumentu.**



Proč je dokument uzamčen? Nahněvat Vás rozhodně nechceme. Jsou k tomu dva hlavní důvody:

1) Vytvořit a udržovat obsáhlou databázi návodů stojí nejen spoustu úsilí a času, ale i finanční prostředky. Dělali byste to Vy zadarmo? Ne*. Zakoupením této služby obdržíte úplný návod a podpoříte provoz a rozvoj našich stránek. Třeba se Vám to bude ještě někdy hodit.

**) Možná zpočátku ano. Ale vězte, že dotovat to dlouhodobě nelze. A rozhodně na tom nezbohatneme.*

2) Pak jsou tady „roboti“, kteří se přiživují na naší práci a „vysávají“ výsledky našeho úsilí pro svůj prospěch. Tímto krokem se jim to snažíme překazit.

A pokud nemáte zájem, respektujeme to. Urgujte svého prodejce. A když neuspějete, rádi Vás uvidíme!