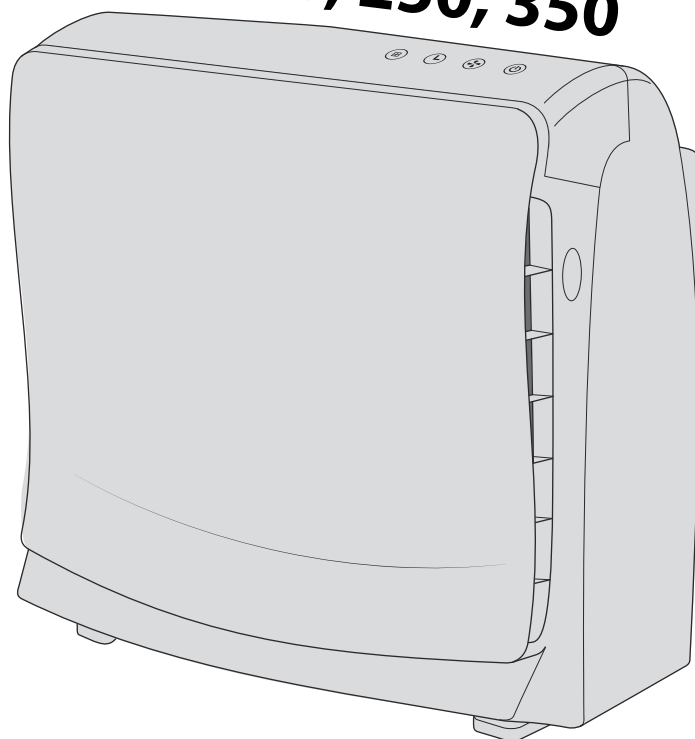


AC150, 250, 350

**Dirt
Devil**



Dirt Devil AC150, 250, 350

Čistička vzduchu

Návod k použití

POZOR!!!

Před sejmutím krytu nutno vyjmout vidlici síťového přívodu ze zásuvky.





Ujištění:

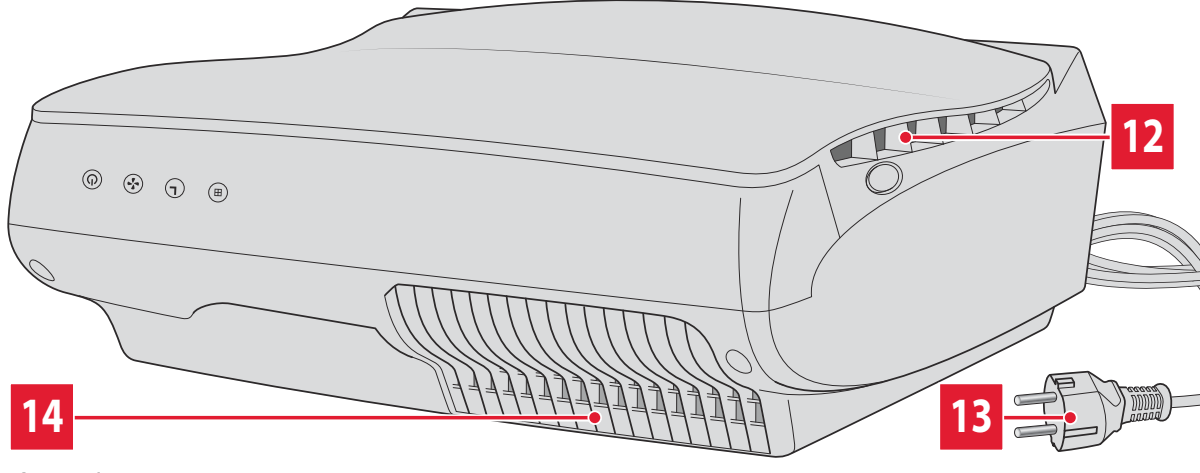
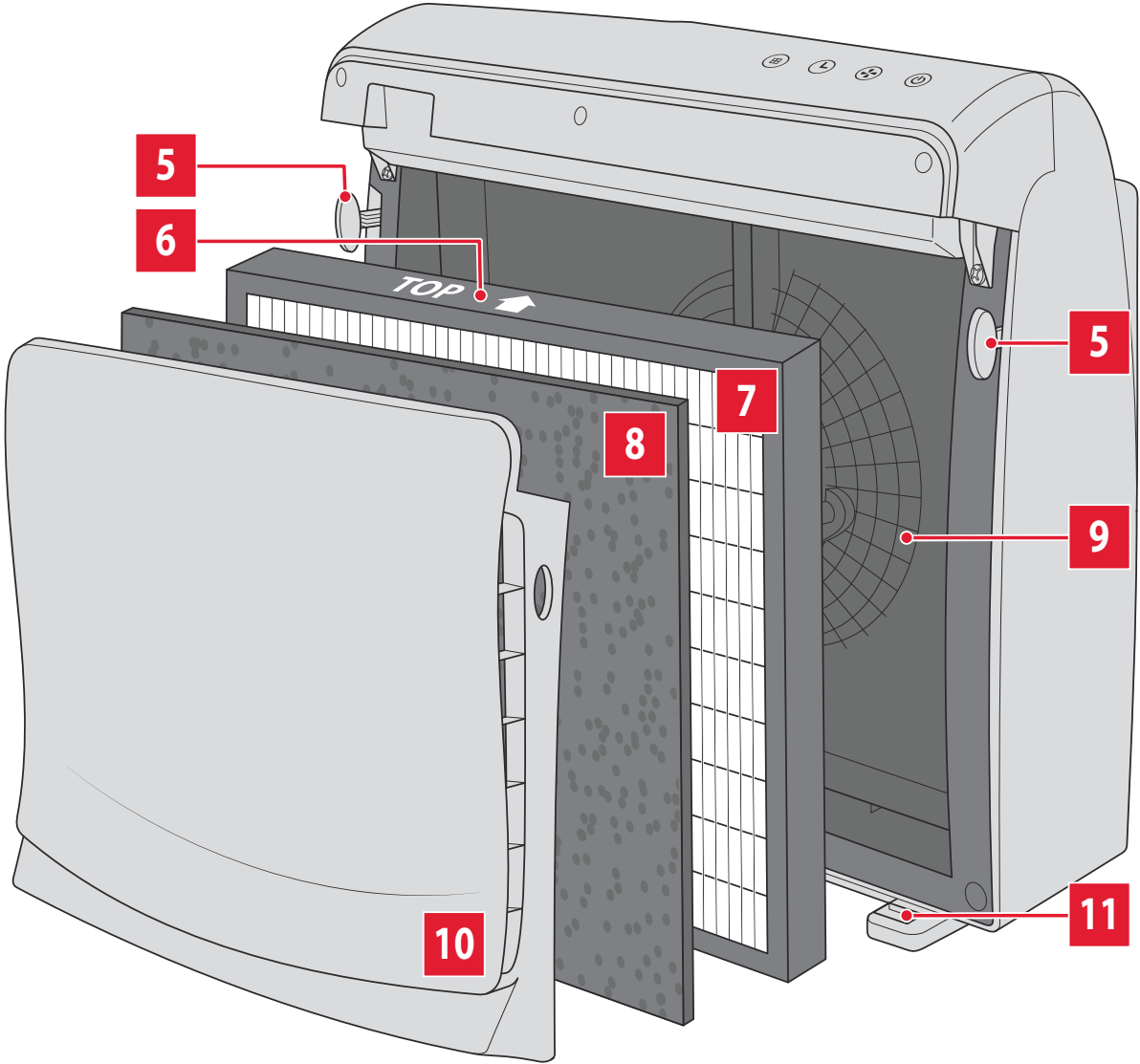
Přístroj odpovídá požadavkům zákona o technických požadavcích na elektrická zařízení č. 22/97 Sb. ze dne 24.1.1997 a nařízení vlády č. 168/97 a 169/97 ze dne 25.6.1997.

Na tento přístroj bylo vydáno prohlášení o shodě.

Upozornění:

**Veškerá práva výrobce a vlastníka práva k dílu vyhrazena.
Bez udělení souhlasu je kopírování a další šíření díla zakázáno.**

1	2	3	4
<input type="checkbox"/> Odour Filter	<input type="checkbox"/> 2 <input type="checkbox"/> 4 <input type="checkbox"/> 8	<input type="checkbox"/> L <input type="checkbox"/> M <input type="checkbox"/> H	<input type="checkbox"/>
			



Obsah je uzamčen

**Dokončete, prosím, proces objednávky.
Následně budete mít přístup k celému dokumentu.**



Proč je dokument uzamčen? Nahněvat Vás rozhodně nechceme. Jsou k tomu dva hlavní důvody:

1) Vytvořit a udržovat obsáhlou databázi návodů stojí nejen spoustu úsilí a času, ale i finanční prostředky. Dělali byste to Vy zadarmo? Ne*. Zakoupením této služby obdržíte úplný návod a podpoříte provoz a rozvoj našich stránek. Třeba se Vám to bude ještě někdy hodit.

**) Možná zpočátku ano. Ale vězte, že dotovat to dlouhodobě nelze. A rozhodně na tom nezbohatneme.*

2) Pak jsou tady „roboti“, kteří se přiživují na naší práci a „vysávají“ výsledky našeho úsilí pro svůj prospěch. Tímto krokem se jim to snažíme překazit.

A pokud nemáte zájem, respektujeme to. Urgujte svého prodejce. A když neuspějete, rádi Vás uvidíme!