



Návod k obsluze

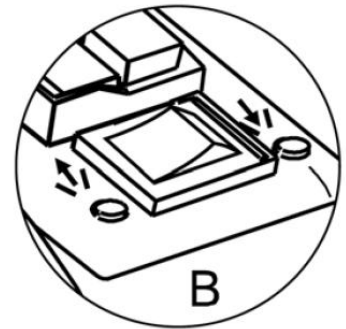
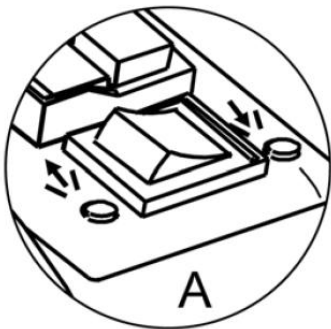
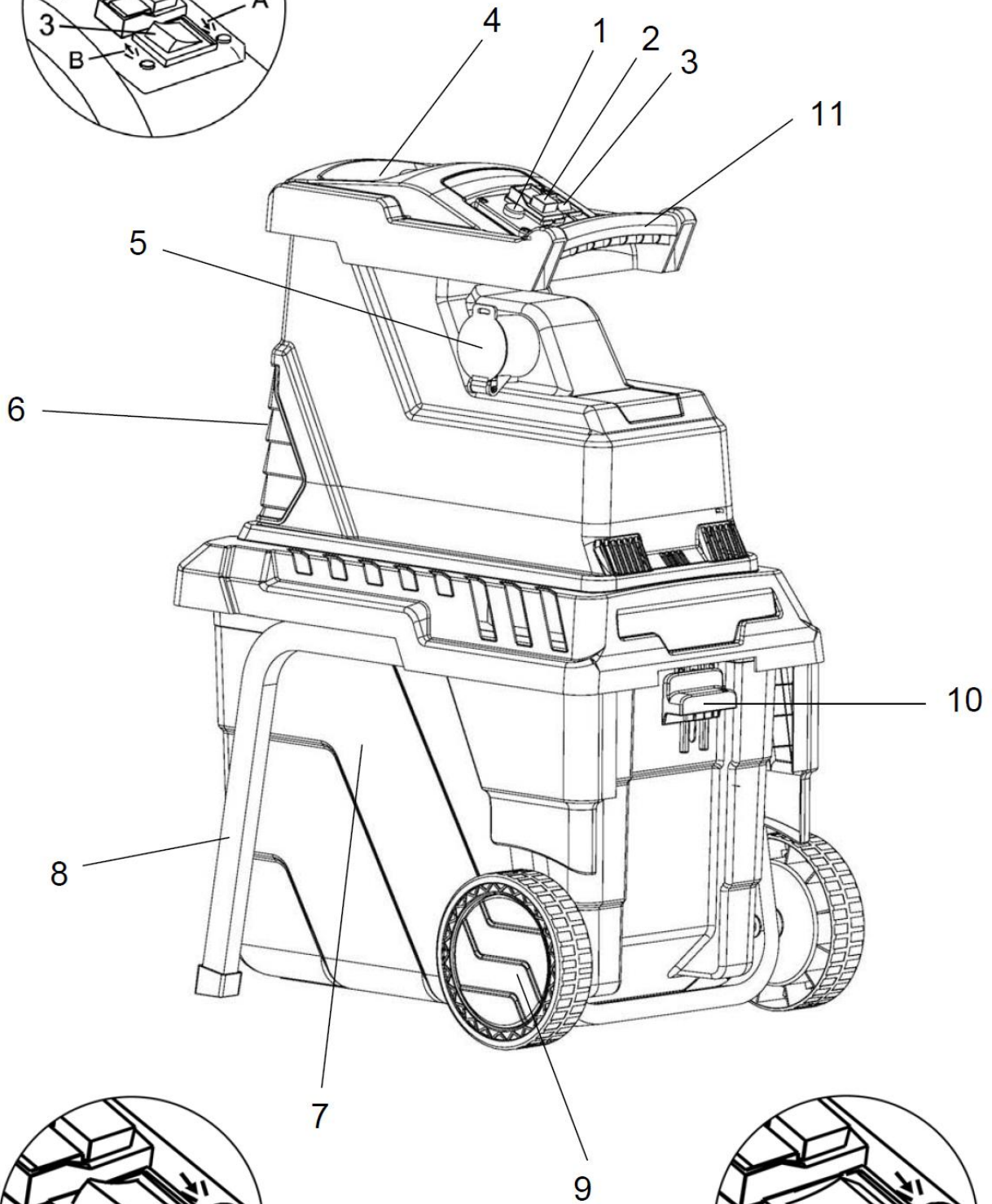
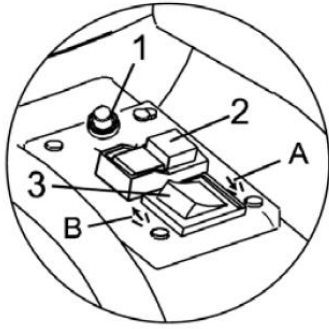
VeGA LSG 2812 drtič zahradního odpadu



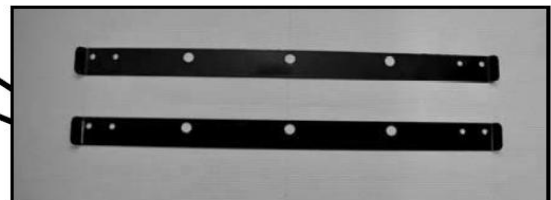
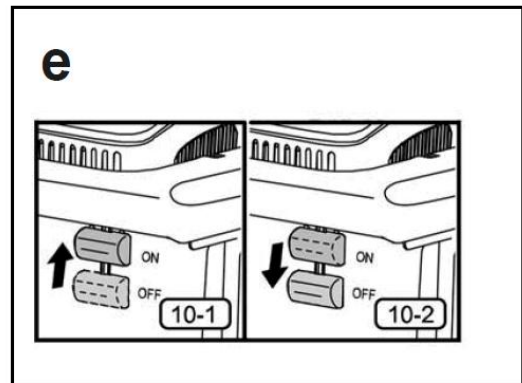
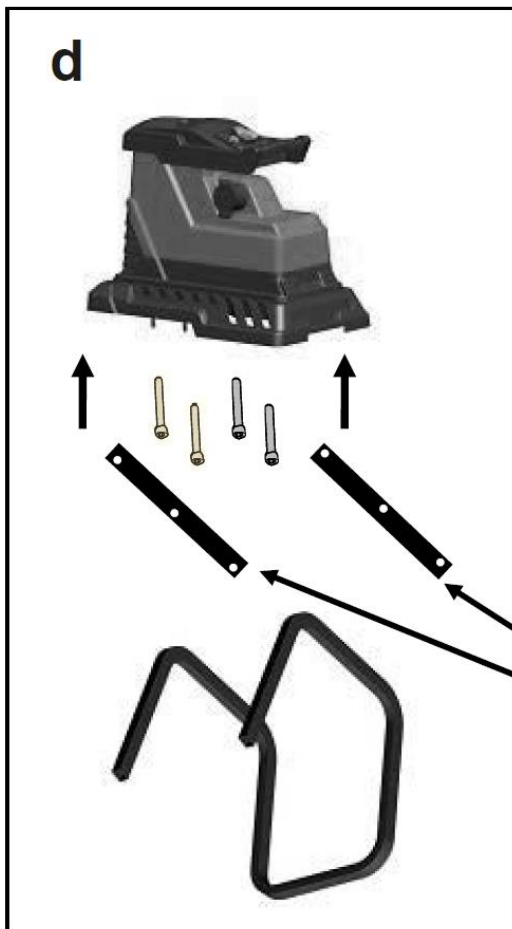
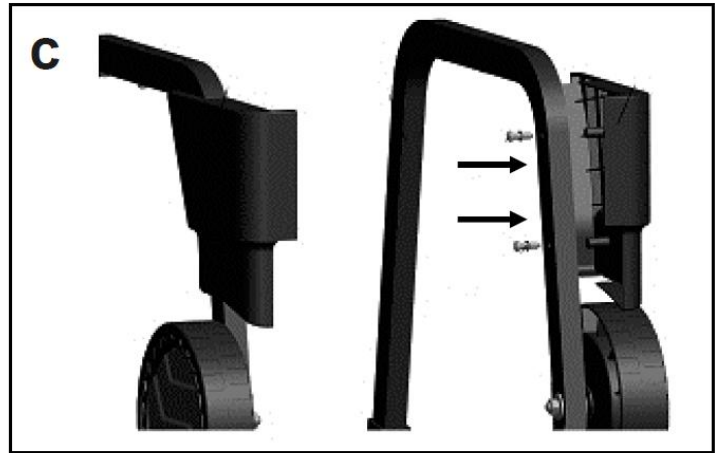
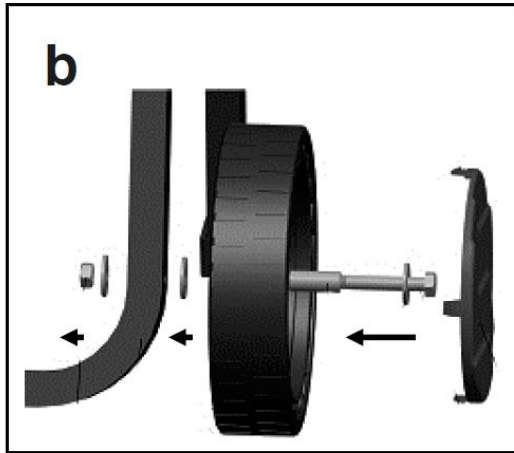
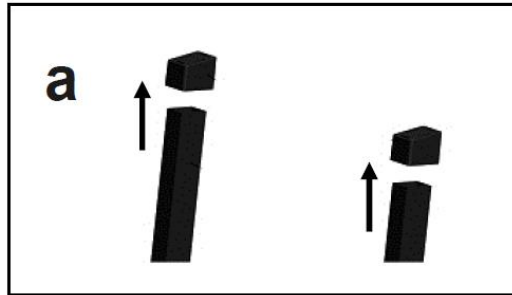
Deutsch D Originalbetriebsanleitung ELEKTRO GARTENHÄCKSLER	10
English GB Translation of original operating instructions ELECTRIC GARDEN WASTE SHREDDER	16
Français FR Traduction du mode d'emploi d'origine BROYEUR ÉLECTRIQUE DE VÉGÉTAUX	22
Čeština CZ Překlad originálního návodu k provozu ELEKTRICKÝ DRTIČ ZAHRADNÍHO ODPADU	28
Slovenčina SK Preklad originálneho návodu na obsluhu ELEKTRICKÝ DRVIČ ZÁHRADNÉHO ODPADU	34
Nederlands NL Vertaling van de originele gebruiksaanwijzing ELEKTRISCHE TUINHAKSELAAR	40
Italiano I Traduzione del Manuale d'Uso originale TRITURATRICE DEI RIFIUTI DI GIARDINO	46
Magyar H Eredeti használati utasítás fordítása ELEKTROMOS KERTIHULLADÉK APRÍTÓ	52
Slovenščina SLO Prevod originalnih navodil za uporabo ELEKTRIČNA NAPRAVA ZA DROBLJENJE VRTNIH ODPADKOV	58
Hrvatski HR Prijevod originalnih uputa za korištenje. ELEKTRIČNA DROBILICA VRTNOG OTPADA	64
Bošnjački BIH Prijevod originalnih uputstava za korištenje. ELEKTRIČNA DROBILICA VRTNOG OTPADA	70
Română RO Traducerea versiunii originale a modului de funcționare pentru CONCASOR ELECTRIC PENTRU DEȘEURI DE GRĂDINĂ	76
Български BG Превод на оригиналното упътване за експлоатация ЕЛЕКТРИЧЕСКА ДРОБИЛНА МАШИНА НА ГРАДИНСКИ ОТПАДЪК	82
Türkçe TR Orijinal kullanım kılavuzunun tercümesi ELEKTRIKLİ BAHÇE ATIĞI ÖĞÜTÜCÜSÜ	88
Polski PL Tłumaczenie oryginalnej instrukcji obsługi i eksploatacji ELEKTRYCZNA KRUSZARKA DO ODPADÓW OGRODOWYCH	94



A



B



Obsah je uzamčen

Dokončete, prosím, proces objednávky.

Následně budete mít přístup k celému dokumentu.



Proč je dokument uzamčen? Nahněvat Vás rozhodně nechceme. Jsou k tomu dva hlavní důvody:

- 1) Vytvořit a udržovat obsáhlou databázi návodů stojí nejen spoustu úsilí a času, ale i finanční prostředky. Dělali byste to Vy zadarmo? Ne*. Zakoupením této služby obdržíte úplný návod a podpoříte provoz a rozvoj našich stránek. Třeba se Vám to bude ještě někdy hodit.

**) Možná zpočátku ano. Ale vězte, že dotovat to dlouhodobě nelze. A rozhodně na tom nezbohatneme.*

- 2) Pak jsou tady „roboti“, kteří se přiživují na naší práci a „vysávají“ výsledky našeho úsilí pro svůj prospěch. Tímto krokem se jim to snažíme překazit.

A pokud nemáte zájem, respektujeme to. Urgujte svého prodejce. A když neuspějete, rádi Vás uvidíme!